

DX ベーターカプセル

(シン・ウルトラマン)

あそ かの
遊び方

セット内容



ベーターカプセル...1



流星型バッジ...1

警告 (けいこく)

保護者の方へ 必ずお読みください。

●小部品、小球があります。誤飲・窒息の危険がありますので、3才未満のお子様には絶対に与えないでください。●耳の近くで使用してはいけません。誤って使用すると、聴覚を損なう恐れがあります。

注意 (ちゅうい)

●クリップ部には指などを入れないでください。はさまれてケガをする恐れがあります。●LEDの光の点滅を見続けしないでください。気分が悪くなったりする恐れがあります。●ボタン電池、電池ふた、ねじなどの誤飲事故(特に3才未満のお子様)に注意してください。●電池を誤使用すると発熱・破裂・液漏れの恐れがあります。下記に注意してください。●万一、ボタン電池を飲み込んだとき、ボタン電池から漏れた液が目に入ったときは、すぐに医師に相談してください。●漏れた液が皮膚や服に付いたときは水で洗ってください。●ボタン電池は飲み込むと危険です。お子様の手の届かない所に保管してください。●万一、飲み込んだ場合は、すぐに医師に相談してください。●ボタン電池の交換は保護者の方が行ってください。●古い電池と新しい電池、いろいろな種類の電池を混ぜて使わないでください。●+-(プラスマイナス)を正しくセットしてください。●ショートさせたり充電、分解、加熱、火の中に入れてたりしないでください。●廃棄するときは、自治体の廃棄処理の指示に従ってください。●ボタン電池はなめたり、口に入れてたりしないでください。●ぶつかけたり、ふりまわすなど乱暴な遊びをしないでください。●本商品は電子部品を使用しておりますので、ペースメーカーをご使用の方は、本商品を身体に近づけないようご注意ください。



くちにいれない

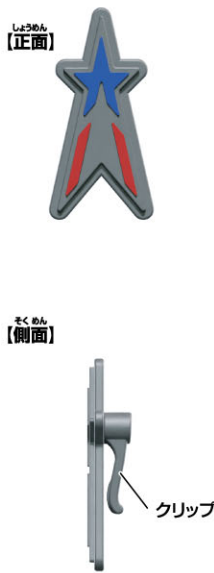
●(使用上の注意) ●本商品は精密な電子部品で構成されています。落としたり、水にぬらしたり、汚したり、分解したりしないでください。また、高温・低温になる所での使用、保管はさけてください。●プラスチック梱包材は、開封後はすぐに捨ててください。●本商品を樹脂製のソファやシート、タイルなどの上に置かないでください。長時間接触していると色が移る場合があります。●可動部分・取付部分を無理な方向に強く引っ張ったり、曲げたりしないでください。

各部名称

ベーターカプセル



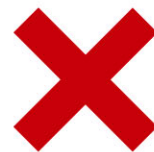
流星型バッジ



保護者の方へ

この枠内では、本商品をご使用になるときに、注意していただきたいことを記載しております。よくお読みいただき、お子様へご説明ください。

振り回さない!!



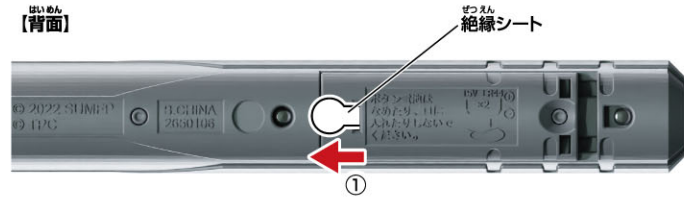
指はさみ注意!!

クリップに指などをはさまないようご注意ください。



初めて遊ぶ前に… 絶縁シートの外し方

① ベーターカプセル背面から出ている絶縁シートを矢印の方向に引き抜きます。



② リセットスイッチを先の細い棒などで軽く押します。



ボタン電池の交換

※必ず保護者の方が行ってください。

※音が小さくなって聞きとりにくくなったり、音が繰り返し鳴るなどの誤動作をする場合は、すべて新しい電池に交換してください。

LR44 × 2
ボタン電池 (LR44) 2個使用(付)

●セットされている電池は、テスト用です。

① 電池ふたを取り外します。

①-1 ベーターカプセル背面の電池ふたの穴を先の細い棒などで押しながら、

①-2 電池ふたを矢印の方向にスライドさせて取り外します。

② ボタン電池を入れます。

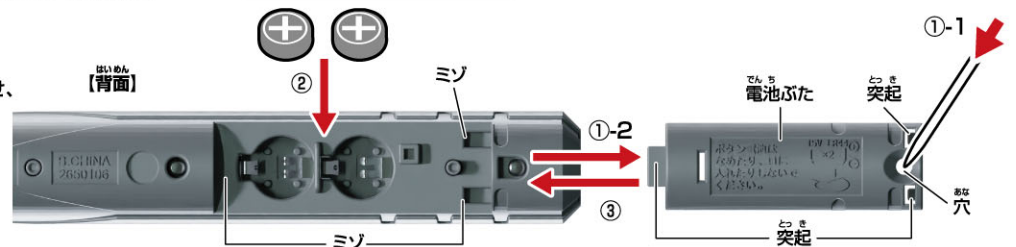
古いボタン電池を取り外して、新しいボタン電池2個(LR44・別売り)を

プラスマイナスに注意してセットします。

③ 電池ふたを戻します。

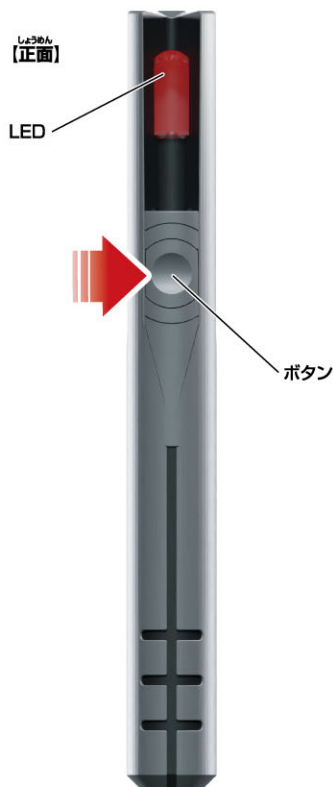
電池ふたの突起とベーターカプセルのミゾを合わせ、矢印の方向にスライドさせて電池ふたを閉じます。

ボタン電池は上側が+、下側が-になるようにセットします。



ベーターカプセルの遊び方

ボタンを押します。
→LEDが発光し、変身音が鳴ります。



流星型バッジの遊び方

衣服などに背面のクリップを挟みます。
※指などを挟まないようご注意ください。
※破損の恐れがあるため、クリップの隙間よりも厚みのあるものを挟まないでください。
※クリップの隙間よりも極端に薄いものを挟むと外れやすいのでご注意ください。

