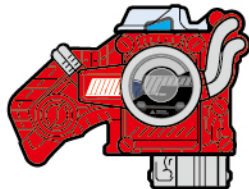


SUPER BEST 変身ベルト フルフルラビットタンクボトル & ハザードトリガー

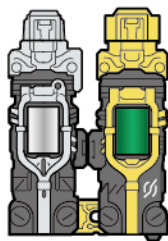
あそ かの
遊び方

セット内容

取扱説明書…2



ハザードトリガー…1



フルフルラビットタンクボトル…1

警告 (けいこく)

保護者の方へ 必ずお読みください。

●小部品があります。誤飲・窒息の危険がありますので、3才未満のお子様には絶対に与えないでください。

注意 (ちゅうい)

●本商品には電子部品を使用しておりますので、ペースメーカーをご使用の方は、本商品を身体に近づけないようご注意ください。●可動部の隙間には指などを入れないでください。はさまれてケガをする恐れがあります。●ぶつかけたり、ふりまわすなど乱暴な遊びをしないでください。●LEDの光の点滅を見続けしないでください。気分が悪くなったりする恐れがあります。●電池を誤使用すると発熱・破裂・液漏れの恐れがあります。下記に注意してください。●万一、ボタン電池を飲み込んだとき、ボタン電池から漏れた液が目に入ったときは、すぐに医師に相談してください。漏れた液が皮膚や服に付いたときは水で洗ってください。●ボタン電池の交換は保護者の方が行ってください。●ボタン電池は飲み込むと危険です。お子様の手の届かない所に保管してください。万一、飲み込んだ場合は、すぐに医師に相談してください。●古い電池と新しい電池、いろいろな電池を混ぜて使わないでください。●+-(プラスマイナス)を正しくセットしてください。●ショートさせたり充電、分解、加熱、火の中に入れてたりしないでください。●廃棄するときは、自治体の廃棄処理の指示に従ってください。

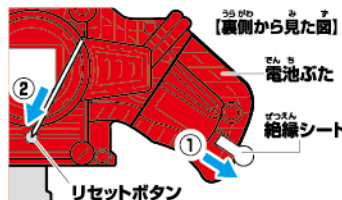


〈使用上の注意〉●セットされているボタン電池はテスト用です。音声小さくなる、同じ音を繰り返すなど誤動作をする場合は、ボタン電池をすべて新しいものに交換してください。●本商品は精密な電子部品で構成されています。落としたり、水にぬらしたり、汚したり、分解したりしないでください。また、高温・低温になる所での使用、保管はさけてください。●プラスチック梱包材は、開封後はすぐに捨ててください。●本商品には塗装部分がありますので、保管の際には他のもの(樹脂製品や家具、ソファ)と接触しないようにしてください。色が移る場合があります。●可動部分・取付部分を無理な方向に強く引っ張ったり、曲げたりしないでください。●発音の一部にイントネーションが違っていたり、商品の特性上聞き取りにくいものがありますが、ご了承ください。●QRコードが剥がれたり、傷がついた場合や、汚れが付着している場合にQRコードを読み取れないことがありますのでご注意ください。

※QRコードは株式会社デンソーウェーブの登録商標です。

初めて遊ぶ前に… 絶縁シートの取り外し方

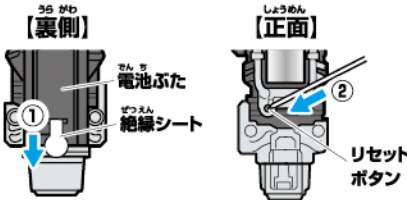
ハザードトリガー



【裏側から見た図】

- ① 本体裏側の電池ふたにある絶縁シートを矢印の方向に引き抜きます。
- ② リセットボタンを先の細い棒などで軽く押します。

フルフルラビットタンクボトル



【裏側】

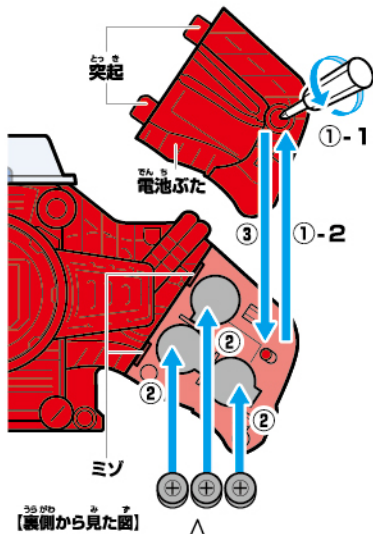
【正面】

- ① 本体裏側の電池ふたにある絶縁シートを矢印の方向に引き抜きます。
- ② リセットボタンを先の細い棒などで軽く押します。

でんち こうかん
ボタン電池の交換
 ※必ず保護者の方が行ってください。

ハザードトリガー

※音が小さくなって聞き取りにくくなったり、音が繰り返し鳴るなどの誤動作をする場合は、すべて新しい電池に交換してください。



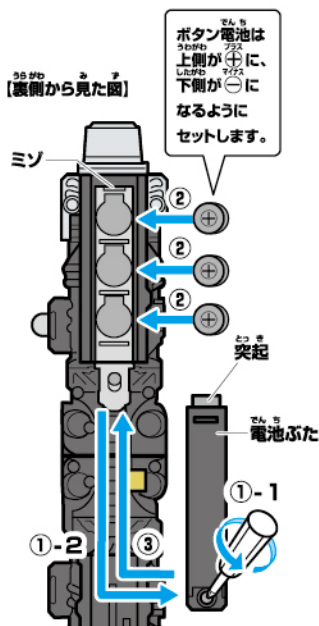
- ①電池ふたを取り外します。
 ①-1 本体裏側の電池ふたのネジを
 ⊕または⊖ドライバーで
 矢印の方向に回し、
 ①-2 電池ふたを取り外します。
- ②電池を入れます。
 古いボタン電池を取り外して、新しい
 ボタン電池3個(LR44・別売り)を
 ⊕⊖に注意してセットします。
- ③電池ふたを戻します。
 電池ふたの突起と本体のミノを
 合わせ、電池ふたのネジを①-1と
 逆方向に回して閉じます。
 ※電池ふたのネジがしっかり締まって
 いることを確認してください。

LR44 × 3
 ボタン電池(LR44)3個使用(付)

●セットされている電池はテスト用です

フルフルラビットタンクボトル

※音が小さくなって聞き取りにくくなったり、LEDの発光が弱くなるなどの誤動作をする場合は、すべて新しい電池に交換してください。



- ①電池ふたを取り外します。
 ①-1 本体裏側の電池ふたのネジを
 ⊕または⊖ドライバーで
 矢印の方向に回し、
 ①-2 電池ふたを取り外します。
- ②電池を入れます。
 古いボタン電池を取り外して、新しい
 ボタン電池3個(LR44・別売り)を
 ⊕⊖に注意してセットします。
- ③電池ふたを戻します。
 電池ふたの突起と本体のミノを
 合わせ、電池ふたのネジを①-1と
 逆方向に回して閉じます。
 ※電池ふたのネジがしっかり締まって
 いることを確認してください。

LR44 × 3
 ボタン電池(LR44)3個使用(付)

●セットされている電池はテスト用です

ハザードトリガーの音声遊び

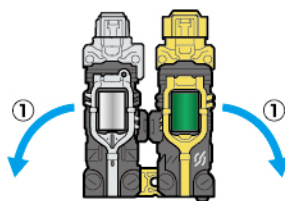


フタを開いてボタンを押します。
 →下記音声が順番に鳴ります。

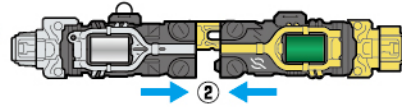
順番	音声
①	ハザードオン!
②	マックスハザードオン!

フルフルラビットタンクボトルの展開方法

①ボトルを左右に開きます。



②カチッと音がするまで差し込みます。

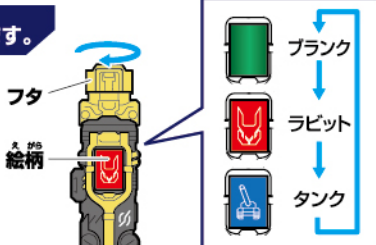


フルフルラビットタンクボトルの音声遊び

※フルフルラビットタンクボトルを展開した状態から始めます。

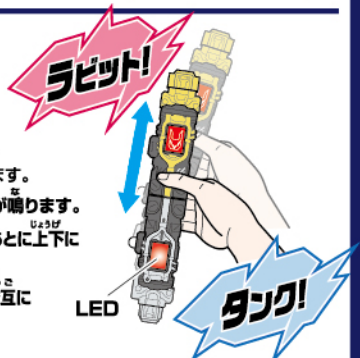
1 絵柄を選びます。

フタを回すと
 絵柄が選べます。



2 上下に振ります。

- ①上下に振ります。
 →LEDが光り、音声が鳴ります。
- ②音声から回鳴るまで上下に振ります。
 →LEDが光り、セリフと待機音が鳴ります。
 ※待機音が鳴る前か、鳴り終わったあとに上下に
 振ると①からはじまります。
 ※セリフは「ラビット」と「タンク」が交互に
 鳴ります。



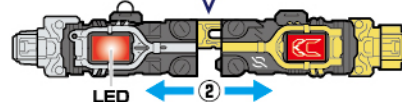
ベルト挿入状態への変形方法と持ち運ぶ際の保管方法

※フルフルラビットタンクボトルを展開した状態から始めます。

1 変形準備

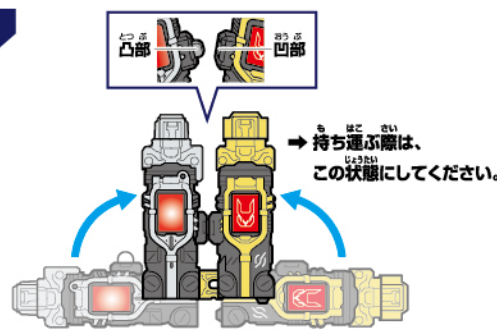
- ①裏側のロック解除ボタンを押しながら、
- ②左右に引っ張ります。
 →ボトルが左右に伸びます。
 →LEDが光り、着脱音とセリフ、
 待機音が鳴ります。

※待機音は約30秒で止まります。



2 変形させます。

- 右図のようにボトル側面の
 凹部と凸部をカチッと
 音がするまで
 差し込みます。



→持ち運ぶ際は、
 この状態にしてください。

別売りのDXビルドドライバーで仮面ライダービルド ラビットタンクハザードフォームに変身!!

※詳しくはDXビルドドライバーの取扱説明書をご参照ください。

1 ボタンを押します。

フタを開けてボタンを押します。
→ 音声がかかります。

ハザードオン!

2 ビルドドライバーにハザードトリガーをセットします。

図の向きでハザードトリガーを、ビルドドライバーの上部スロットにカチッと音がするまで差し込みます。

ビルドドライバー
→ LEDが光り、着脱音がかかります。

図のようになります。

3 ビルドドライバーにラビットフルボルトとタンクフルボルトをセットします。

ビルドドライバーのスロット1にラビットフルボルトを、スロット2にタンクフルボルトをセットします。

ビルドドライバー
→ LEDが光り、着脱音とセリフ、待機音が鳴ります。

ラビット! **スーパーベストマッチ!** **ドンデンカン! ドンデンカン!** **タンク!**

ビルドドライバー
→ LEDが光り、着脱音とセリフ、待機音が鳴ります。

※待機音は約30秒で止まります。

スロット1 スロット2

4 レバーを回転させます。

ビルドドライバー
→ ギアが回転し、レバー回転音とセリフが鳴り、LEDが光ります。フルボルトの内部パーツが上下に可動します。

ハザードトリガー
→ メーターが可動し、変身音が鳴ります。

ガタガタコト! スツンズツン! **Are you ready?** **アソココントロールスイッチ! フラックハザード!** **メーター** **LED** **レバー** **ギア** **内部パーツ** **ヤハイ!**

仮面ライダービルド
ラビットタンクハザードフォームに変身!!

必殺技遊び! ※「仮面ライダービルド ラビットタンクハザードフォームに変身!!」の後に行います。

レバーを回転させます。

ビルドドライバー
→ ギアが回転し、レバー回転音とセリフが鳴り、LEDが光ります。フルボルトの内部パーツが上下に可動します。

ハザードトリガー
→ メーターが可動し、必殺技音が鳴ります。

ガタガタコト! スツンズツン! **Ready go!** **ハザードアタック!**

オーバーフローモードに変身!! ※「仮面ライダービルド ラビットタンクハザードフォームに変身!!」か「必殺技遊び!」の後に行います。

1 ボタンを押します。

→ 音声と待機音が鳴ります。

マックスハザードオン!

※待機音は約30秒で止まります。

2 レバーを回転させます。

ビルドドライバー
→ ギアが回転し、レバー回転音とセリフが鳴り、LEDが光ります。フルボルトの内部パーツが上下に可動します。

ハザードトリガー
→ メーターが可動し、待機音と変身音が鳴ります。

ガタガタコト! スツンズツン! **Ready go!** **オーバーフロー! ヤハイ!**

仮面ライダービルド
ラビットタンクハザードフォーム
オーバーフローモードに変身!!

必殺技遊び! ※「オーバーフローモードに変身!!」の後に行います。

レバーを回転させます。

ビルドドライバー
→ ギアが回転し、レバー回転音とセリフが鳴り、LEDが光ります。フルボルトの内部パーツが上下に可動します。

ハザードトリガー
→ メーターが可動し、待機音と必殺技音が鳴ります。

ガタガタコト! スツンズツン! **Ready go!** **ハザードフィニッシュ!**

ハザードトリガーの取り外し方

ハザードトリガーを矢印の方向へ引っ張って取り外します。
→ 着脱音がかかります。

※フルフルラビットタンクポトルを展開した状態から始めます。

1 ボタンを2回押します。

フタを開けてボタンを2回押します。
→音声と待機音が鳴ります。

マックス
ハザードオン!

2 ビルドドライバーにハザードトリガーをセットします。

図の向きでハザードトリガーを、ビルドドライバーの上部スロットにカチッと音がするまで差し込みます。

ビルドドライバー
→LEDが光り、着脱音が鳴ります。

図のようになります。

LED

【正面から見た図】

3 フルフルラビットタンクポトルを振ってラビットラビットフォームを選択します。

フルフルラビットタンクポトルを5回振りまわします。
フルフルラビットタンクポトル
→LEDが光り、音声と待機音が鳴ります。

※待機音は約5秒で止まります。

ラビット!

4 絵柄を選び、変形させます。

フタを回すと絵柄が選べます。
※絵柄と音声はリンクしていません。

フタ
絵柄

フランク → ラビット → タンク

p.2の「ベルト挿入状態への変形方法と持ち運ぶ際の保管方法」を参考に図のようにします。

フルフルラビットタンクポトル
→LEDが光り、音声と待機音が鳴ります。

※待機音は約30秒で止まります。

ラビット & ラビット!

5 ビルドドライバーにフルフルラビットタンクポトルをセットします。

ビルドドライバーにフルフルラビットタンクポトルをセットします。
ビルドドライバー
→LEDが光り、着脱音とセリフ、待機音が鳴ります。

ビルドアップ! ドンチンカン!
ドンチンカン!

6 レバーを回転させます。

ビルドドライバー
→ギアが回転し、レバー回転音とセリフが鳴り、LEDが光ります。

ハザードトリガー
→メーターが可動し、変身音が鳴ります。

フルフルラビットタンクポトル
→LEDが光り、変身音が鳴ります。

ガタガタゴトッ!
スツンズツン!

オーバーフロー!

紅のスピーディージャンパー!
ラビットラビット!

やーハイ!

ハエー!

メーター
LED
レバー
ギア

仮面ライダービルド
ラビットラビット
フォームに
変身!!

必殺技遊び! ※「仮面ライダービルド ラビットラビットフォームに変身!!」の後に行います。

レバーを回転させます。

ビルドドライバー
→ギアが回転し、レバー回転音とセリフが鳴り、LEDが光ります。

ハザードトリガー
→メーターが可動し、必殺技音が鳴ります。

フルフルラビットタンクポトル
→LEDが光り、必殺技音が鳴ります。

ガタガタゴトッ!
スツンズツン!

Ready go!

メーター
LED
レバー
ギア

ハザード
フィニッシュ!

ラビットラビット
フィニッシュ!

フルフルラビットタンクポトルの
取り外し方

フルフルラビットタンクポトルを矢印の方向に引っ張って取り外します。
→着脱音が鳴ります。

フルフルラビットタンクポトル

別売りのDXビルドドライバーとハザードトリガーで仮面ライダービルド タンクタンクフォームに変身!!

※詳しくはDXビルドドライバーの取扱説明書をご参照ください。

※フルフルラビットタンクポトルを展開した状態から始めます。

1 ボタンを2回押します。

フタを開けてボタンを2回押します。
→音声と待機音が鳴ります。

マックスハザードオン!

2 ビルドドライバーにハザードトリガーをセットします。

図の向きでハザードトリガーを、ビルドドライバーの上部スロットにカチッと音がするまで差し込みます。

ビルドドライバー
→LEDが光り、着脱音が鳴ります。

図のようになります。

フルフルラビットタンクポトル
→LEDが光り、音声と待機音が鳴ります。

※待機音は約5秒で止まります。

タンク!

3 フルフルラビットタンクポトルを振ってタンクタンクフォームを選択します。

フルフルラビットタンクポトルを10回振りまわします。

フルフルラビットタンクポトル
→LEDが光り、音声と待機音が鳴ります。

※待機音は約5秒で止まります。

タンク!

4 絵柄を選び、変形させます。

フタを回すと絵柄が選べます。
※絵柄と音声はリンクしていません。

フランク → ラビット → タンク

p.2の「ベルト挿入状態への変形方法と持ち運ぶ際の保管方法」を参考に図のようにします。

フルフルラビットタンクポトル
→LEDが光り、音声と待機音が鳴ります。

※待機音は約30秒で止まります。

タンク! タンク!

5 ビルドドライバーにフルフルラビットタンクポトルをセットします。

ビルドドライバーにフルフルラビットタンクポトルをセットします。

ビルドドライバー
→LEDが光り、着脱音とセリフ、待機音が鳴ります。

ビルドアップ! ドンチンカン! ドンチンカン!

6 レバーを回転させます。

ビルドドライバー
→ギアが回転し、レバー回転音とセリフが鳴り、LEDが光ります。

ハザードトリガー
→メーターが可動し、変身音が鳴ります。

フルフルラビットタンクポトル
→LEDが光り、変身音が鳴ります。

仮面ライダービルド タンクタンクフォームへ変身!!

ガタガタゴゴッ! スツンズツン! Are you ready? オーバーフロー! 鋼鉄のブルーオーリア! タンクタンク! ヤーハイ! ツーイ!

必殺技遊び! ※「仮面ライダービルド ラビットラビットフォームに変身!!」の後に行います。

レバーを回転させます。

ビルドドライバー
→ギアが回転し、レバー回転音とセリフが鳴り、LEDが光ります。

ハザードトリガー
→メーターが可動し、必殺技音が鳴ります。

フルフルラビットタンクポトル
→LEDが光り、必殺技音が鳴ります。

ハザードフィニッシュ! タンクタンクフィニッシュ!

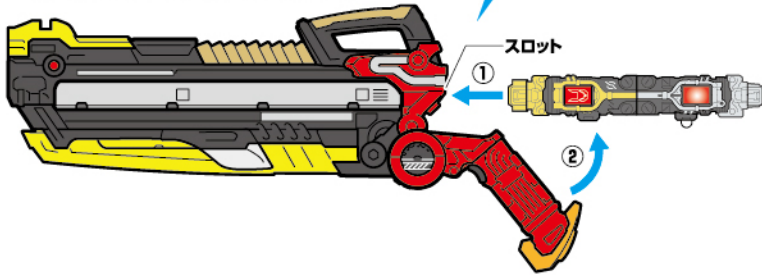
ガタガタゴゴッ! スツンズツン! Ready go!

※フルフルラビットタンクボトルを展開した状態から始めます。

- ①フルフルラビットタンクボトルをフルボトルバスターのスロットにカチッと音がするまで差し込みます。
- ②バスターブレードモードに戻します。

フルボトルバスター

→セリフ、待機音が鳴り、LEDが光ります。



- ③トリガーを押します。

フルボトルバスター

→セリフと必殺技音が鳴り、LEDが光ります。

