



# 超爆竜プレート の遊び方

※WEB取扱説明書内の画像はイメージです。

## セット内容



超爆竜プレート…1

## ⚠ 注意

お買い上げのお客様へ 必ずお読みください。

- 本商品の対象年齢は15才以上です。対象年齢未満のお子様には絶対に与えないでください。●小さな部品がありますので、小さなお子様が誤って飲み込まないように注意してください。窒息などの危険があります。●耳の近くで使用してはいけません。誤って使用すると、聴覚を損なう恐れがあります。●本商品には電子部品を使用しております。ペースメーカーをご使用の方は、本商品を身体に近づけないようご注意ください。●ボタン電池、電池ふた、ネジなどの誤飲事故に注意してください。《電池を誤使用すると発熱・破裂・液漏れの恐れがあります。下記に注意してください》
- 万一、ボタン電池を飲み込んだとき、ボタン電池から漏れた液が目に入ったときは、すぐに医師に相談してください。漏れた液が皮膚や服に付いたときは水で洗ってください。●ボタン電池は飲み込むと危険です。お子様の手の届かないところに保管してください。●古い電池と新しい電池、いろいろな種類の電池をまぜて使わないでください。●＋（プラス）と－（マイナス）を正しくセットしてください。●ショートさせたり充電、分解、加熱、火の中に入れたりしないでください。●廃棄するときは、自治体の廃棄物処理の指示に従ってください。

〈使用上の注意〉●本商品は精密に作られています。無理な力を加えたり、落としたりすると破損する恐れがあります。●本商品は精密な電子部品で構成されています。落としたり、水にぬらしたり、汚したり、分解したりしないでください。また、高温・低温になる場所での使用、保管はさけてください。●プラスチック梱包材は、開封後はすぐに捨ててください。●本商品には塗装部分がありますので、保管の際には他のもの（樹脂製品や家具、ソファ）と接触しないようにしてください。色がる場合があります。●発音の一部にイントネーションが違っていたり、商品の特性上聞き取りにくいものがありますが、ご了承ください。●本商品は、ダイノプレス-MEMORIAL EDITION-以外にはセットしないでください。故障や破損の原因となります。

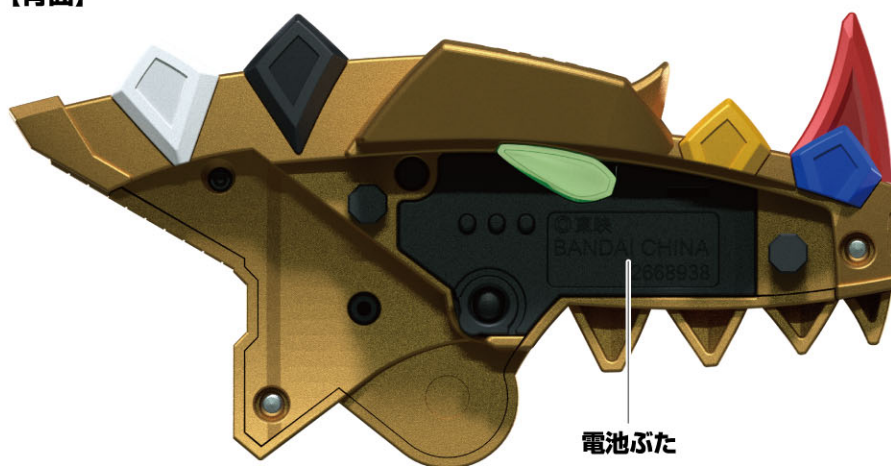
## 各部名称

### 超爆電プレート

【正面】



【背面】





矢印一覧



取り付けます。|



取り外します。|



可動させます。

## ボタン電池の入れ方

※音が小さくなって聞き取りにくくなったり、音が止まるなどの誤動作をする場合は、すべて新しい電池に交換してください。

### ①電池ぶたを取り外します。

①-1 本体背面の電池ぶたのネジを⊕または、⊖ドライバーで矢印の方向に回し、

①-2 電池ぶたを取り外します。

### ②ボタン電池を入れます。

古いボタン電池を取り外して、

新しいボタン電池2個(LR44・別売り)を⊕⊖に注意してセットします。

### ③電池ぶたを戻します。

電池ぶたの突起と本体のミゾを合わせ、

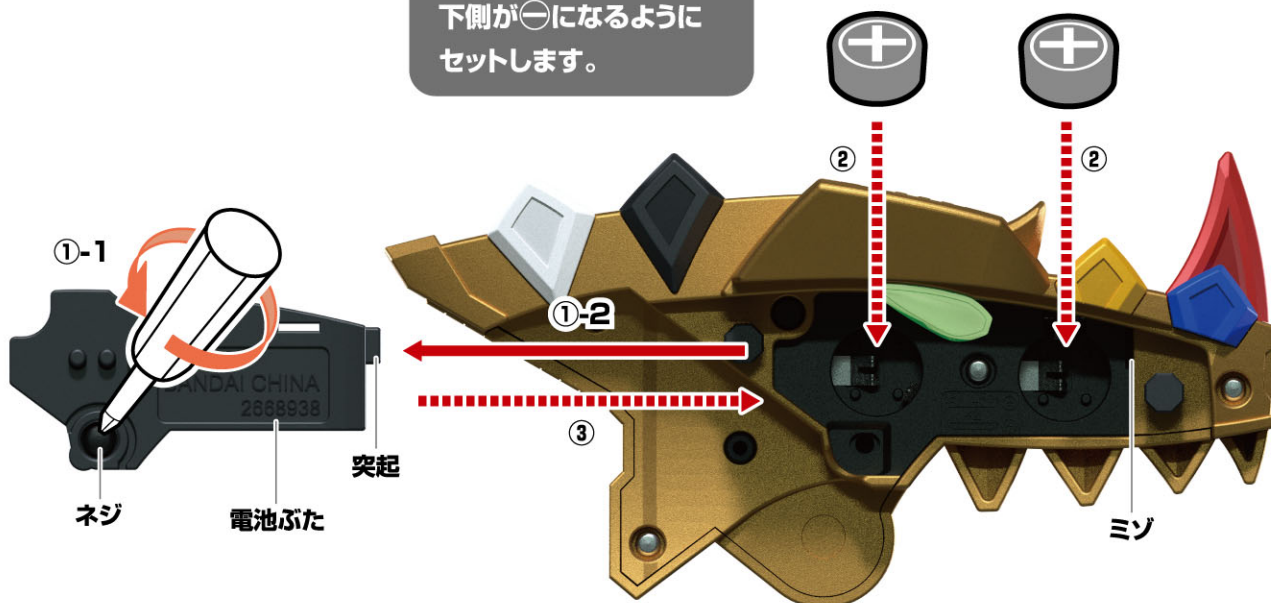
電池ぶたのネジを①-1と逆方向に回して閉じます。

LR44 × 2

ボタン電池 (LR44) 2個使用(付)

●セットされている電池は、テスト用です。

ボタン電池は上側が⊕に  
下側が⊖になるように  
セットします。







矢印一覧



取り付けます。



取り外します。



可動させます。

## 超爆竜プレートの遊び方

### 単品遊び

通信ボタンを短押しします。

→ボタンを押す度に表の順番で音声がかかります。



順番	音声
1	おおおおお!何か力がわいてきましたよーっ!
2	ゼン・ゼン・全力全開ブラ!
3	剛力百倍。一気に最強!超アブレマックス!
4	待たせたな。デカさじゃまったく歯が立たねえが、今のオイラはお前さんに負ける気がしやしねえ、アブレングッコーさんよう、爆竜パワー全部のせでぶっ倒させていただきます。
5	二十年で大人になった僕の力、くらえケラ〜っ!
6	ケラ〜っ!
7	食らいついたら離さないブラ!
8	人間の友、見事な太刀筋だゲラ
9	一回しかいわねえぞ皆の衆、サンキューなこれで終わりだ!
10	アブレんジャーの絆の力、見せてやる!
11	おお、爆竜たち、みんなの力を貸してくれ!

※11の後は1に戻ります。

矢印一覧



取り付けます。|



取り外します。|



可動させます。

## ダイノプレス -MEMORIAL EDITION- (別売り)での遊び方

### プレートの取り付け方

※図はベルトを省略しています。

※ベルトの取り付け方はダイノプレス -MEMORIAL EDITION-のWEB取扱説明書を参考にしてください。

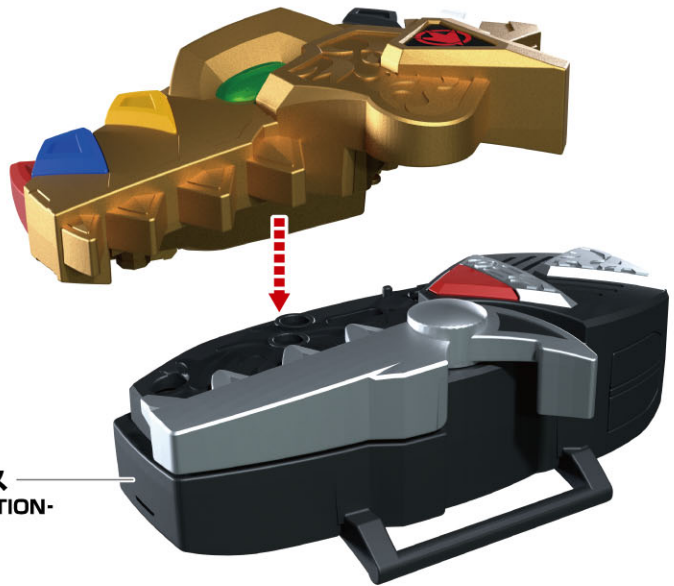
<https://toy.bandai.co.jp/manuals/manual.php?id=2668939>

#### 取り付け方

ダイノプレス本体(別売り)に超爆竜プレートを取り付けます。

→LEDが発光し

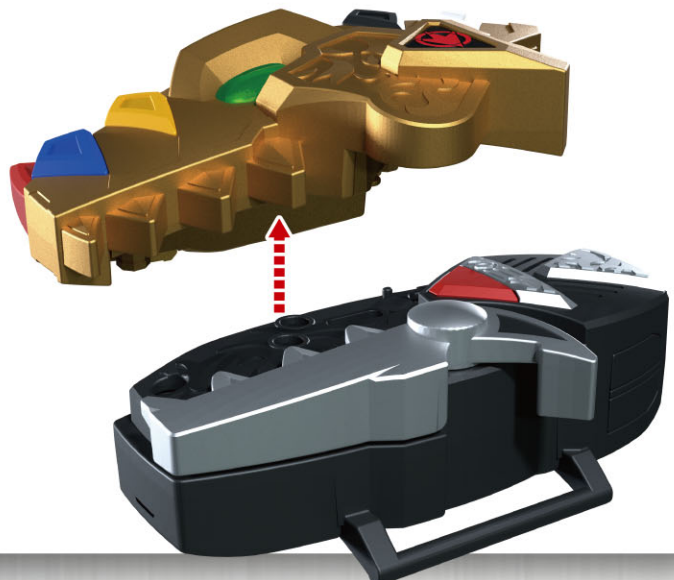
「おお、爆竜たち、みんなの力を貸してくれ!」が鳴ります。



#### 取り外し方

超爆竜プレートを矢印の方向に取り外します。

→「取り外し音」が鳴ります。



矢印一覧



取り付けます。



取り外します。



可動させます。

## ダイノブレス -MEMORIAL EDITION- (別売り)での遊び方

### 変身遊び

※図はベルトを省略しています。

①レバーを矢印の方向に可動します。

→LEDが発光し

「超爆竜変身待機音」が鳴ります。

②通信ボタンを押します。

→レバーが戻りLEDが発光し

「超爆竜変身音」が鳴ります。

※下顎を上げて、レバーを戻しても

「超爆竜変身音」が鳴ります。







矢印一覧



取り付けます。



取り外します。



可動させます。

## ダイノブレス -MEMORIAL EDITION-(別売り)での遊び方

### 通信遊び

※図はベルトを省略しています。

通信ボタンを押します。

→LEDが発光し

「ティラノレバー効果音」が鳴った後、  
「とどめの  
ビックテールボンバーだテラ〜っ!」が  
鳴ります。



### BGM遊び

※図はベルトを省略しています。

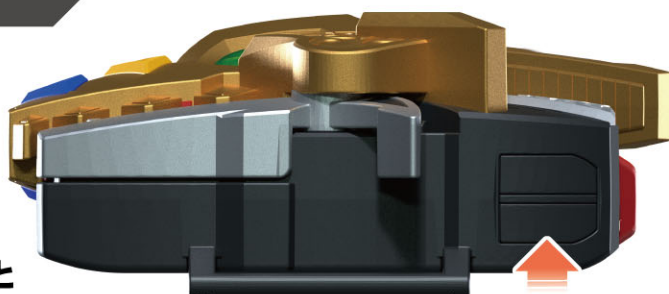
BGMボタンを短押しします。

→表の順番でBGMが再生されます。

※再生中にBGMボタンを押すと

BGMが止まり、もう一度BGMボタンを押すと  
次のBGMが再生されます。

※他の遊びをしている時にBGMボタンを押すと、  
BGMを再生することができます。



順番	BGM
1	莫大!爆発!慕進!
2	爆電戦隊アバレンジャー(TVサイズ)
3	We are the ONE~僕らはひとつ~(TVサイズ)

※3の後は1に戻ります。

矢印一覧



取り付けます。



取り外します。



可動させます。

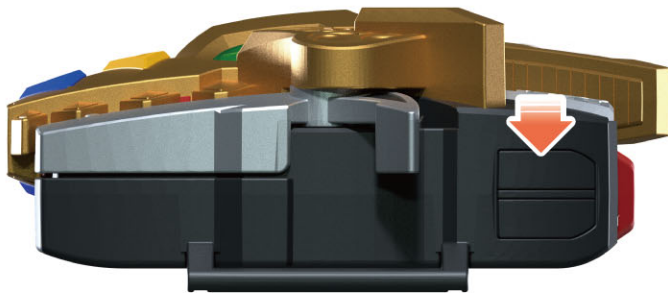
## ダイノブレス -MEMORIAL EDITION-(別売り)での遊び方

### ヒーローセリフ遊び

※図はベルトを省略しています。

セリフボタンを押します。

→ボタンを押す度にLEDが発光して、  
表の順番で音声が鳴ります。



順番	音声
1	おおおおお!何か力がわいてきましたよーっ!
2	ゼン・ゼン・全力全開ブラ!
3	剛力百倍。一気に最強!超アバレマックス!
4	待たせたな。デカさじゃまったく歯が立たねえが、今のオイラはお前さんに負ける気がしやしねえ、アバレンゲッコーさんよう、爆電パワー全部のせでぶっ倒させていただきます。
5	二十年で大人になった僕の力、くらえケラ〜っ!
6	ケラ〜っ!
7	食らいついたら離さないブラ!
8	人間の友、見事な太刀筋だゲラ
9	一回しかいわねえぞ皆の衆、サンキューなこれで終わりだ!
10	アバレンジャーの絆の力、見せてやる!
11	おお、爆電たち、みんなの力を貸してくれ!

※11の後は1に戻ります。