

エクステバイザー対応サイバーカードセット01 の遊び方

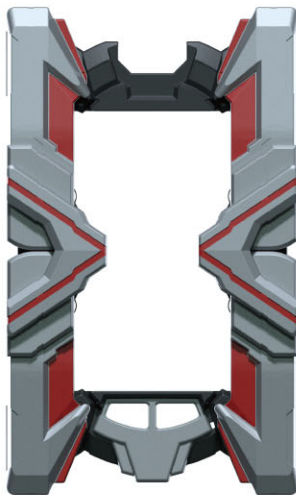
セット内容

ジオデバイザー再現用換装パーツ一式

スイッチパーツ…1



フレームパーツ…1



サイバーカード…20



⚠ 注意 お買い上げのお客様へ 必ずお読みください。

- 本商品の対象年齢は15才以上です。対象年齢未満のお子様には絶対に与えないでください。
- 小さな部品がありますので、小さなお子様が悪く飲み込まないように注意してください。窒息などの危険があります。
- 付属の換装用パーツは、対応商品以外には絶対に使用しないでください。故障・破損の原因となります。

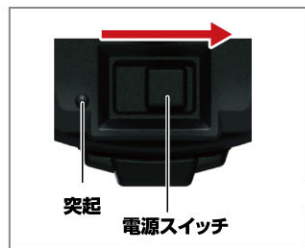
- 〈使用上の注意〉
- 梱包材は開封後はすぐに捨ててください。
 - 本商品を樹脂製のソファやシート、タイルなどの上に置かないでください。長時間接触していると色がる場合があります。
 - 可動部分・取付部分を無理な方向に強く引っ張ったり、曲げたりしないでください。
 - 本商品は精密に作られています。無理な力を加えたり、落としたりすると破損する恐れがあります。
 - カードやライブサインが傷ついたり汚れた場合は読み取れないことがありますのでご注意ください。

パーツ換装の仕方 ※別売りの「ウルトラレプリカ エクスデバイザー」を使用します。

はじめに…

エクスデバイザー本体の電源をOFFにして行います。
※電源がONの状態で行うと、誤動作の原因となります。

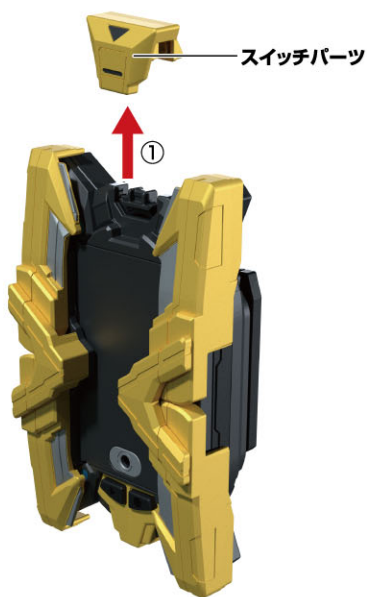
【裏面】



ウルトラレプリカ
エクスデバイザー
(別売り)

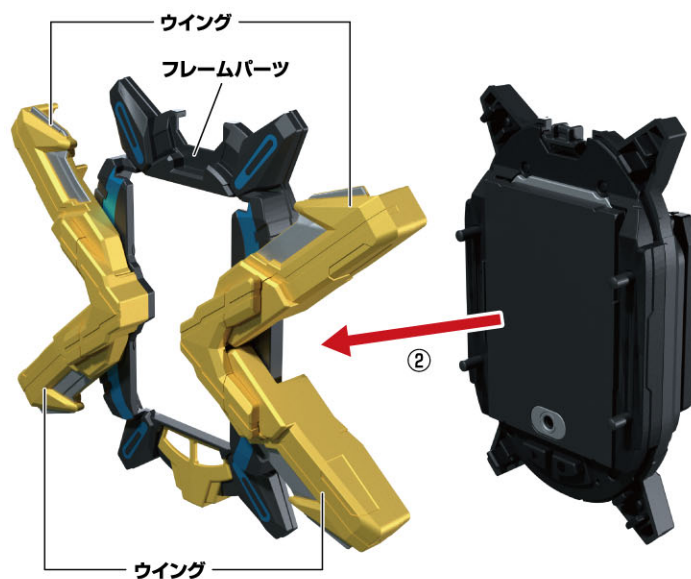
エクスデバイザー本体のパーツの取り外し

①エクスデバイザー本体から、金色のスイッチパーツを取り外します。



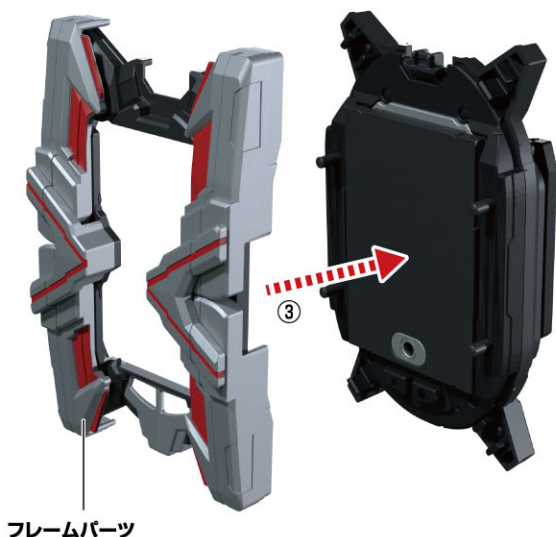
②金色のフレームパーツを取り外します。

※必ず①→②の順番で取り外してください。故障の原因となります。
※金色のフレームパーツを取り外した際にウイングが開きます。



ジオデバイザー再現用換装パーツの取り付け

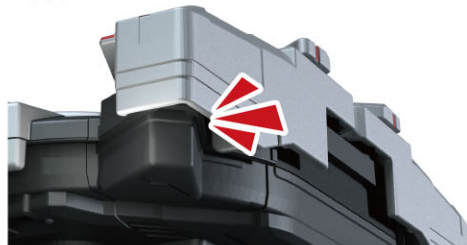
③エクスデバイザー本体に、ジオデバイザー再現用のフレームパーツを取り付けます。
※フレームパーツは上下ともパチッと音が鳴るまでしっかりはめ込んでください。
正しくはめ込まれていない場合、誤動作の原因となります。



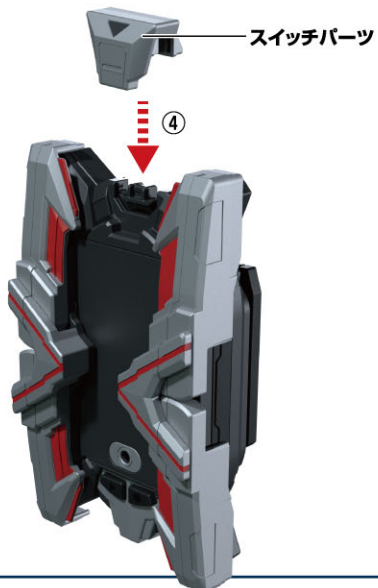
横から見た時スキマがなくしっかりハマっている。



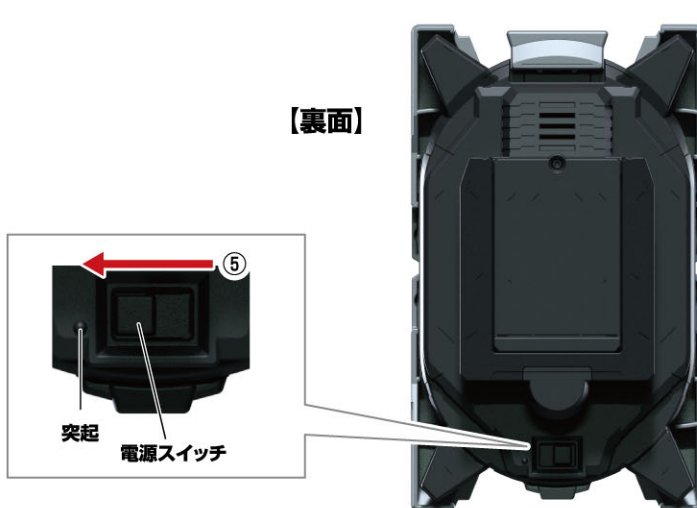
横から見た時スキマが出来ている。



④ 銀色のスイッチパーツを上部に取り付けます。



⑤ 本体の電源をONにします。



完成!!

※元の状態(金色のエクスペイザー)に戻すときは、逆の手順で換装してください。

ジオデバイザーの音声遊び

ジオデバイザー状態では、「変身前状態」の音声遊びのみ対応しています。

※詳しい遊び方は、「ウルトラレプリカ エクスペイザー」のWEB取扱説明書を参照してください。

注意

※本体上部のスイッチパーツは押さないでください。
(スイッチを押した場合、変身モードへの移行音が鳴ります。)

