

セット内容

エントリーボディ…2



(アームド)

ライダーヘッド…7



(シローヘッド) (ギンペンヘッド) (ダバーンヘッド) (メリーヘッド)  
(ケイロウヘッド) (レターヘッド) (バッファヘッド(面割れver.))

武装パーツ…6セット

(アームドアロー)



(アームドクロー)



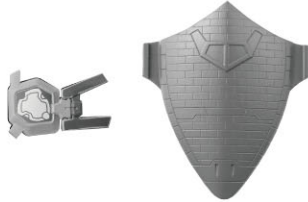
(アームドリル)



(アームウォーター)



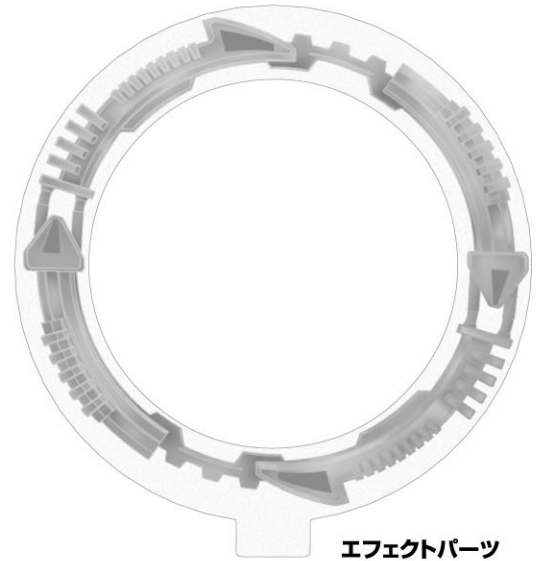
(アームシールド)



(アームプロベラ)



エフェクトパーツ…1セット



エフェクトパーツ



支柱(A.B.C)



台座



支柱(D.E)

※WEB取扱説明書内の画像はイメージです。

警告 (けいこく)

保護者の方へ 必ずお読みください。

●小部品や小球があります。誤飲・窒息の危険がありますので、3才未満のお子様には絶対に与えないでください。

注意 (ちゅうい)

●可動部の隙間には指などを入れないでください。はさまれてケガをする恐れがあります。



くちにいけない

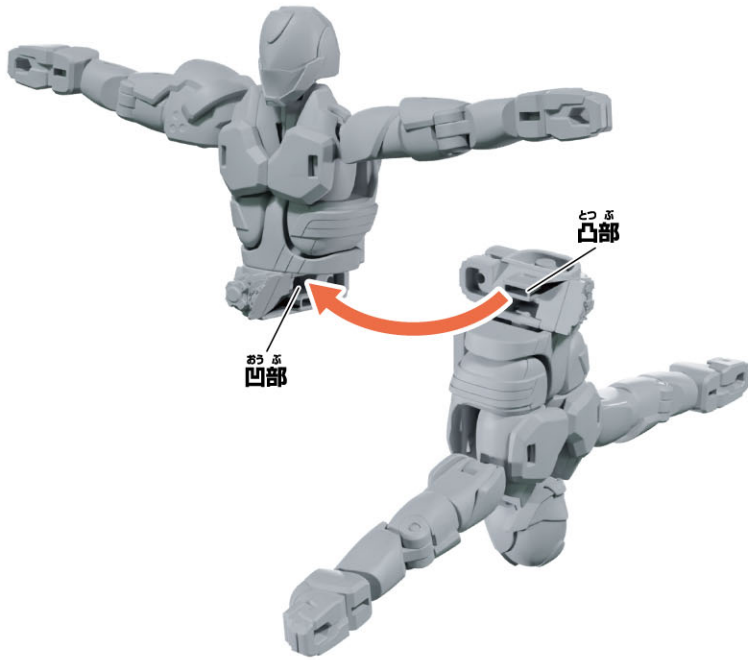
使用上の注意

●プラスチック梱包材は、開封後はすぐに捨ててください。●本商品には塗装部分がありますので、保管の際には他のもの(樹脂製品や家具、ソファー)と接触しないようにしてください。色が移る場合があります。●可動部分・取付部分を無理な方向に強く引っ張ったり、曲げたりしないでください。●高温の環境で長時間置いておくとエフェクトパーツが変形する恐れがあります。●エフェクトパーツは遊んだ後は立てたままにせず外して保管してください。

# エントリーボディの組み立て方 ※セット内容の状態から始めます。

**1** エントリーボディの腕部を  
変形させ、取り付けます。

**【斜めから見た図】**

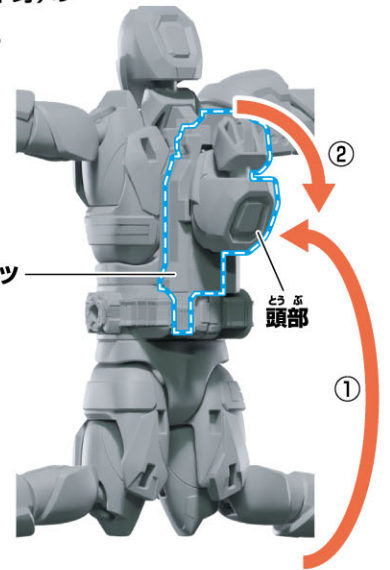


**2** ①エントリーボディ(下半身)の背中パーツを  
変形させて、エントリーボディ(上半身)の  
背中パーツに取り付けます。  
②エントリーボディ(下半身)の  
頭部を変形させます。

**【背面】**

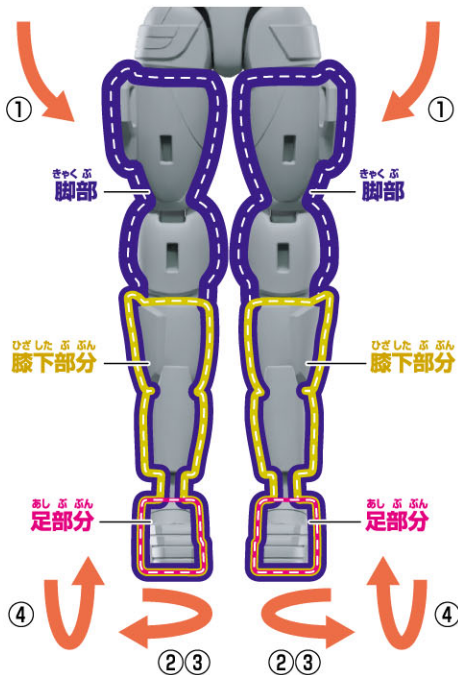
背中パーツ

頭部

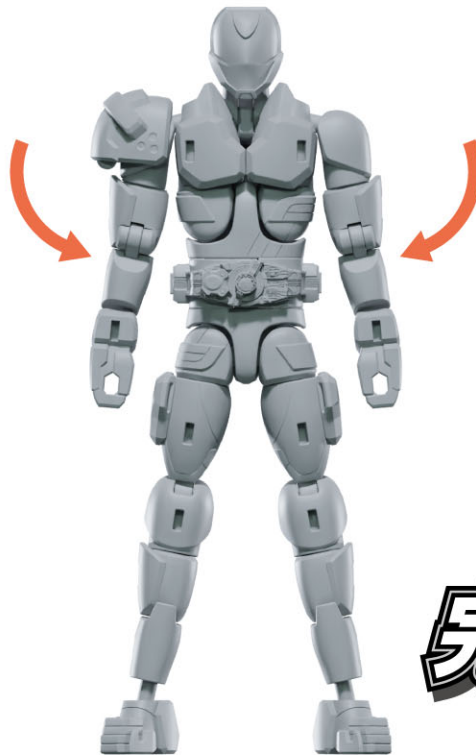


**3** ①脚部を図のように変形させ、  
②外側に90度変形させます。  
③膝下部分を外側に90度  
変形させます。  
④足部分を手前に90度  
変形させます。

**【正面】**



**4** 腕部を変形させます。



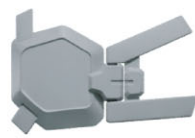
かん せい  
**完成!!**

※ヘルメットの取り付け方の説明はリボルブチェンジフィギュア  
仮面ライダーギーツ マグナムブーストセットのWEB取扱説明書P4~6をご参照ください。  
<https://toy.bandai.co.jp/manuals/pdf.php?id=2639072>

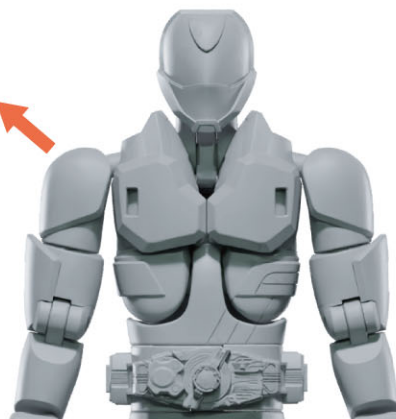
じょうはんしん ちやくだつ し かた  
**上半身への着脱の仕方** ※セット内容の状態から始めます。

きょうぶ そうごう とつぶ  
胸部装甲の凸部をエントリーボディに  
と  
取り付けます。

はいめん  
【背面】

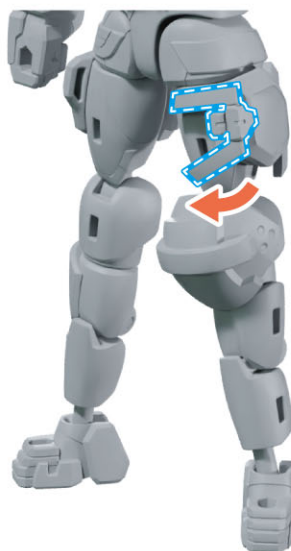


かた と はず  
肩アーマーは取り外すことができます。



へんしんじ きょうぶ そうごう へんけい  
**リボルブオン変身時の胸部装甲の変形**

きょうぶ そうごう  
胸部装甲を  
へんけい  
図のように変形させます。



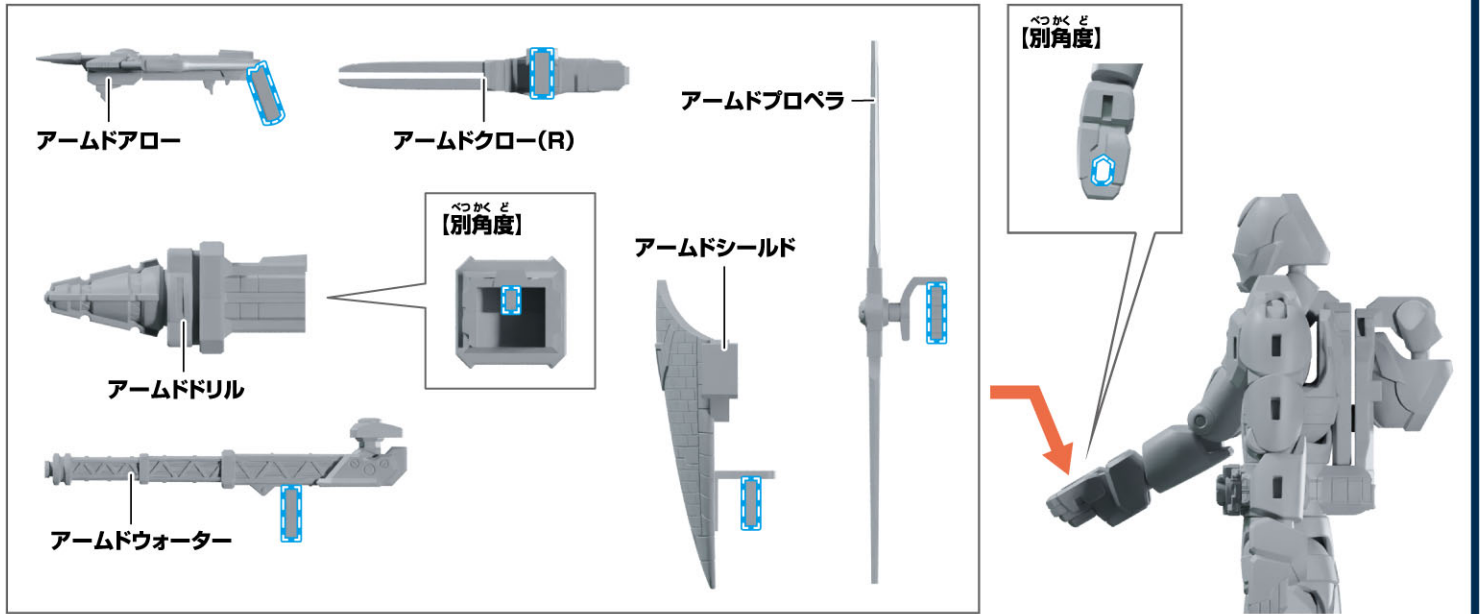
※リボルブオン変身の説明はリボルブチェンジフィギュア  
仮面ライダーギーツ マグナムブーストセットのWEB取扱説明書P4～6をご参照ください。  
<https://toy.bandai.co.jp/manuals/pdf.php?id=2639072>



# ぶ そ う も か た 武装パーツの持たせ方 ※セット内容の状態から始めます。

ぶ き も  
武器を持たせることができます。

※アームドクロー(L)は反対側の手に持たせます。



# く た か た エフェクトパーツの組み立て方 ※エントリーボディを組み立てた状態から始めます。

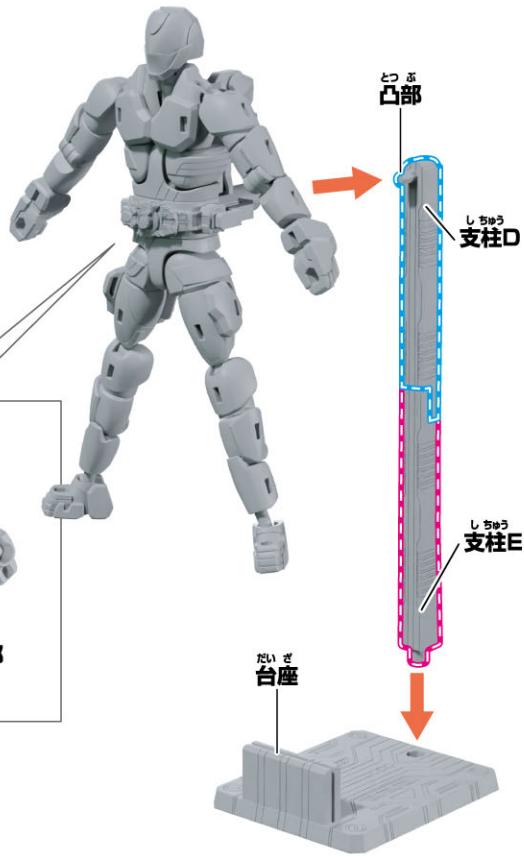
**1** しちゅう 支柱(A.B.C)を分離させます。

**2** エントリーボディの腰部に しちゅう 支柱A、支柱Bを取り付けます。

**3** しちゅう 支柱A、支柱Bに しちゅう 支柱Cを取り付けます。

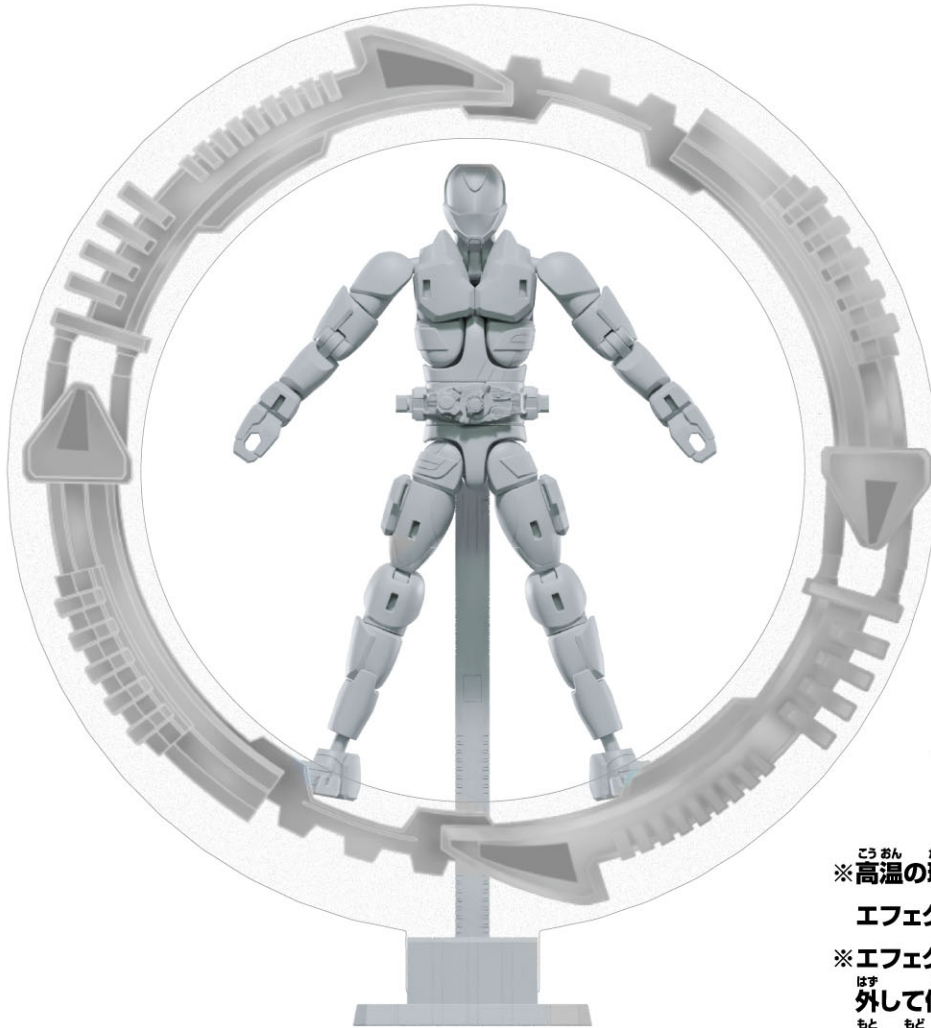
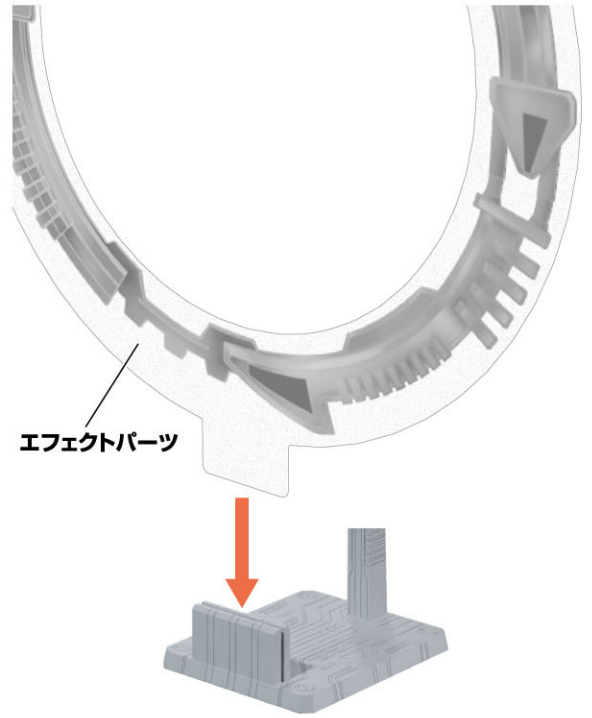
4

- ① 台座に支柱Eを  
取り付けます。
- ② 支柱Dに支柱Cを  
取り付けます。



5

エフェクトパーツを台座に取り付けます。



かん せい  
**完成!!**

- ※ 高温の環境で長時間置いておくと  
エフェクトパーツが変形する恐れがあります。
- ※ エフェクトパーツは遊んだ後は立てたままにせず  
外して保管してください。
- ※ 元に戻す際は逆の手順で行います。