

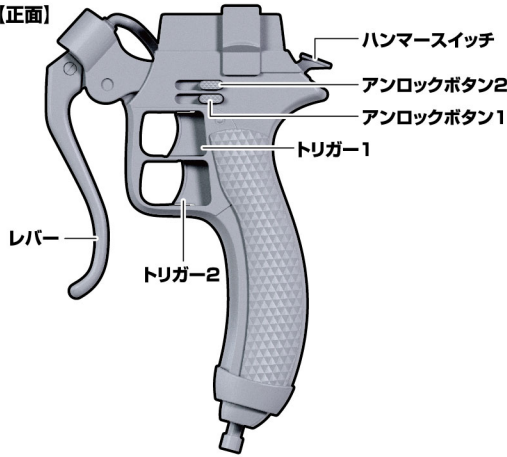
## セット内容と各部名称

### 本体…1セット(刀身・グリップ)

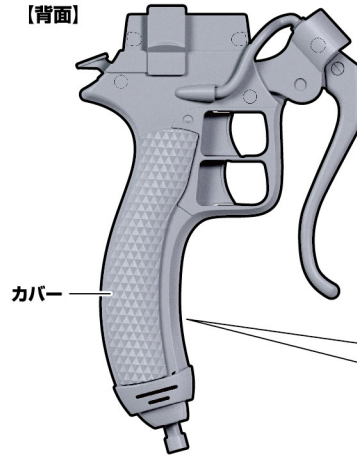
#### ●刀身



#### ●グリップ 【正面】



#### 【背面】



#### 【カバーを取り外した状態】



## 刀身の組み立て方

図のようにグリップに刀身をカチッと音が鳴るまで取り付けます。  
※遊び終わったら刀身をグリップから取り外して保管してください。

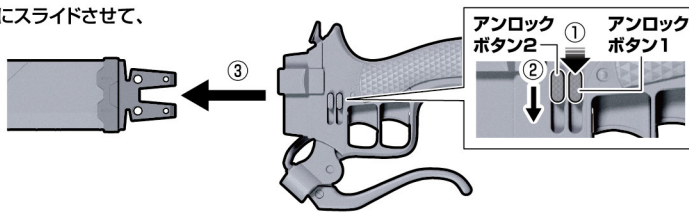
※刀身の向きに注意してください。  
グリップに対して切っ先が図の向きになります。



### 刀身を取り外す時は…

- ①グリップのアンロックボタン1を押しながら、
- ②アンロックボタン2を矢印の方向にスライドさせて、
- ③図のように刀身を取り外します。

※しっかりとスライドさせずに  
刀身を取り外した場合、  
塗装剥がれの原因となる  
可能性があります。



## ⚠ 注意

お買い上げのお客様へ 必ずお読みください。

●本商品の対象年齢は15才以上です。対象年齢未満のお子様には絶対に与えないでください。●尖った部分や鋭い部分がありますので、取扱いや保管場所に注意してください。思わぬケガをする恐れがあります。●本商品にはスピーカーを使用しておりますので、ペースメーカーをご使用の方はご注意ください。●ぶつかけたり、ふりまわすなど乱暴な遊びをしないでください。●可動部の隙間には指などを入れないでください。はさまれてケガをする恐れがあります。●耳の近くで使用してはいけません。誤って使用すると、聴覚を損なう恐れがあります。●小さな部品、電池がありますので、小さなお子様が悪く飲み込まないように注意してください。窒息などの危険があります。《電池を誤使用すると発熱・破裂・液漏れの恐れがあります。下記に注意してください》●万一、ボタン電池を飲み込んだとき、ボタン電池から漏れた液が目に入ったときは、すぐに医師に相談してください。漏れた液が皮膚や服に付いたときは水で洗ってください。●ボタン電池は飲み込むと危険です。お子様の手の届かない所に保管してください。●古い電池と新しい電池、いろいろな種類の電池を混ぜて使わないでください。●＋（プラス）と－（マイナス）を正しくセットしてください。●ショートさせたり充電、分解、加熱、火の中に入れてたりしないでください。●廃棄するときは、自治体の廃棄処理の指示に従ってください。

〈使用上の注意〉●本商品は精密な電子部品で構成されています。落としたり、水にぬらしたり、汚したり、分解したりしないでください。また、高温・低温になる所での使用、保管はさけてください。●梱包材は開封後はすぐに捨ててください。●本商品には塗装部分がありますので、保管の際には他のもの（樹脂製品や家具、ソファ）と接触しないようにしてください。色が変わる場合があります。●可動部分・取付部分を無理な方向に強く引っ張ったり、曲げたりしないでください。●発音の一部にイントネーションが違っていたり、商品の特性上聞き取りにくいものがありますが、ご了承ください。●セットされている電池はテスト用です。音が小さくなったり、誤動作をする場合は電池をすべて新しい物に交換してください。

# ボタン電池の交換

音が小さくなって聞きとりにくくなったり、音が繰り返し鳴るなどの誤動作をする場合は、すべて新しい電池に交換してください。

※電池交換は必ず電源スイッチをOFFにして行ってください。

- ①カバーを取り外します。  
グリップ背面にあるカバーの○部分に指をかけて、カバーを取り外します。
- ②電池ぶたを取り外します。  
②-1 背面の電池ぶたのネジを⊕または、⊖ドライバーで矢印の方向に回し、  
②-2 電池ぶたを取り外します。
- ③ボタン電池を入れます。  
古いボタン電池を取り外して、新しいボタン電池3個(LR44・別売り)を⊕⊖に注意してセットします。
- ④電池ぶたを戻します。  
電池ぶたの突起とグリップのミゾ1を合わせ、電池ぶたを閉じます。
- ⑤カバーを戻します。  
カバーの突起とグリップのミゾ2を合わせ、カバーを元に戻します。

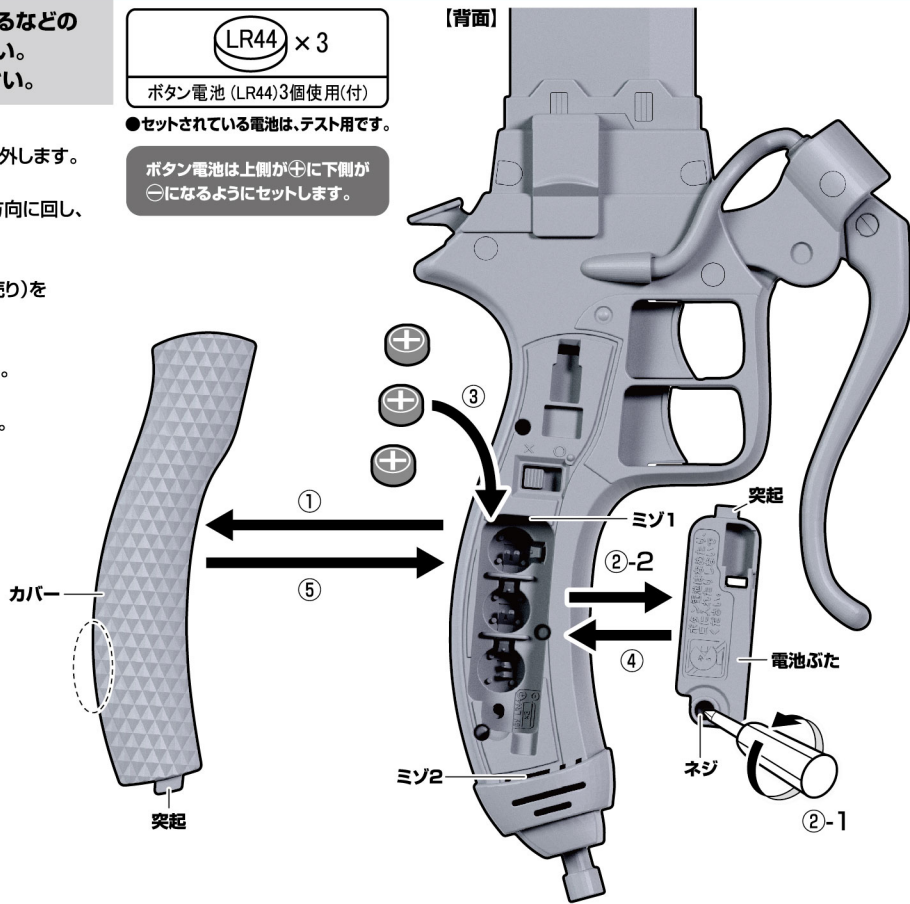
(LR44) × 3

ボタン電池 (LR44)3個使用(付)

●セットされている電池は、テスト用です。

ボタン電池は上側が⊕に下側が⊖になるようにセットします。

【背面】

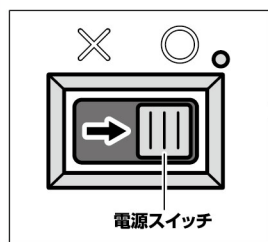


# 電源の入れ方

※カバーを取り外した状態でを行います。

グリップ背面の電源スイッチを矢印の方向に動かします。

【背面】

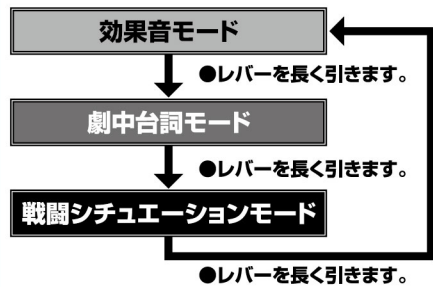


# モードの切り替え方

レバーを長く引くたびに、下記表のようにモードが切り替わります。

※モードは3種類あります。

※レバーを勢いよく引くと本体に当たり、塗装剥がれの原因となる可能性がありますのでレバーの引き方にはご注意ください。



【正面】



※どのモードでもハンマースイッチを引くとBGM「紅蓮の弓矢」が鳴ります。再度ハンマースイッチを引くとBGMが止まります。※どのモードでもBGMを流しながら遊ぶことができます。

## スリープ状態について

1分以上の操作もしなかった場合、スリープ状態に移行します。スリープ状態でトリガー1、トリガー2、ハンマースイッチのいずれかを引くと起動状態になります。

※起動時のモードは「効果音モード」です。

# 効果音モード

※効果音モードの状態で行います。モードの切り替えは「モードの切り替え方」をご参照ください。起動時はこのモードになっています。

## ①トリガー1

①トリガー1を引きます。  
→引くたびに下記音声表の順番で効果音が鳴ります。  
※2のあとは1に戻ります。

順番	音声
1	ワイヤー音①
2	ワイヤー音②

②トリガー1を長く引きます。  
→引くたびに下記音声表の順番で効果音が鳴ります。  
※2のあとは1に戻ります。

順番	音声
1	斬撃音①
2	斬撃音②

## ②トリガー2

トリガー2を引きます。  
→引くたびに下記音声表の順番で効果音が鳴ります。  
※2のあとは1に戻ります。

順番	音声
1	ガス噴出音①
2	ガス噴出音②

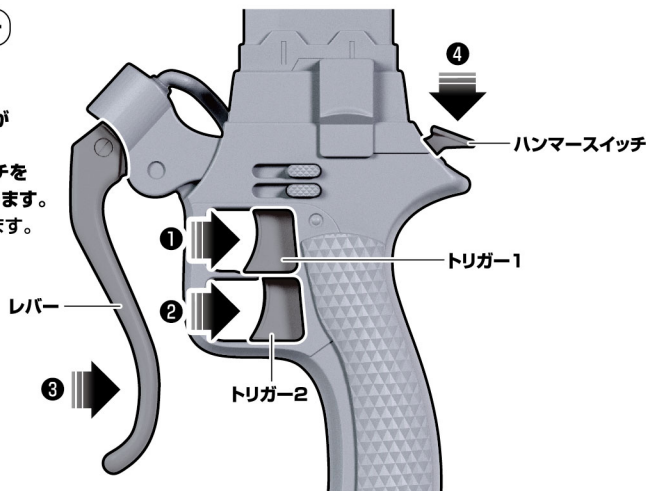
※戦闘シチュエーションモードでも鳴ります。

## ③レバー

レバーを引きます。  
→ワイヤー巻き取り音が鳴ります。  
※戦闘シチュエーションモードでも鳴ります。

## ④ハンマースイッチ

ハンマースイッチを引きます。  
→BGM「紅蓮の弓矢」が鳴ります。  
再度ハンマースイッチを引くとBGMが止まります。  
※全てのモードで鳴ります。





# 劇中台詞モード

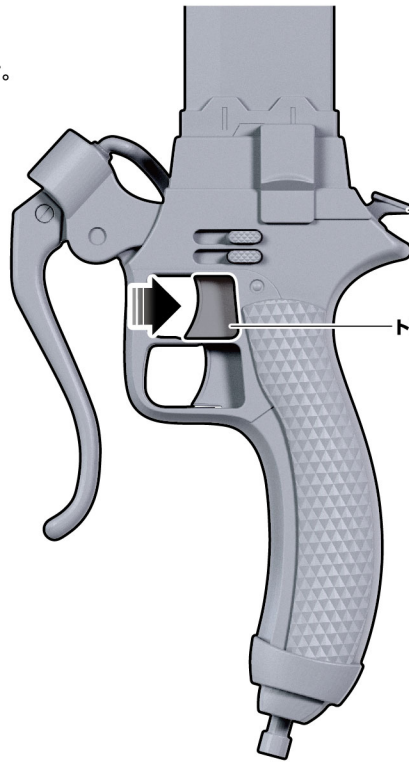
※劇中台詞モードの状態で行います。モードの切り替えは「モードの切り替え方」をご参照ください。

トリガー1を引きます。

→引くたびに下記音声表の順番で台詞が鳴ります。

※台詞の途中でトリガー1を引くと次の台詞が鳴ります。

※8のあとは1に戻ります。



ハンマースイッチ

※台詞の途中でハンマースイッチを引くとBGM「紅蓮の弓矢」が鳴ります。再度ハンマースイッチを引くとBGMが止まります。

トリガー1

順番	音声
1	リヴァイ兵士長 オイ…さっさと答えるクズ野郎 お前がしたいことは何だ？
	エレン 調査兵団に入って…とにかく巨人をぶっ殺したいです
	リヴァイ兵士長 ほう… 悪くない… …エルヴィン コイツの責任は俺が持つ 上にはそう言っておけ… 俺はコイツを信用したわけじゃない コイツが裏切ったり 暴れたりすればすぐに俺が殺す 上も文句は言えんハズだ 俺以外に適役がいらないからな… 認めてやるよ お前の調査兵団入団を…
2	エレン 待ってください! オレは化け物かもしれませんが、コイツは関係ありません! 無関係です! しかし そちらも自分たちに都合のいい憶測ばかりで 話を進めようとしている大体…あなた方は…巨人を見たことも無いクセに何がそんなに怖いんですか? 力を持つて人が戦わなくてどうするんですか 生きる為に戦うのが怖いって言うなら力を貸して下さいよ この…腰抜け共め… いいから黙って全部オレに投資しろ!!
	リヴァイ兵士長 これは持論だが驕に一番効くのは痛みだと思う 今お前に必要なのは 言葉による「教育」ではなく「教訓」だ しゃがんでから丁度蹴りやすいしな 何だ… …何言ってるお前はコイツを解剖するんだろ? コイツは巨人化した時力尽きるまでに20体の巨人を殺したらしい 敵だとすれば知恵がある分厄介かもしれない だとしても俺の敵じゃないかな… だがお前は どうする? コイツをいじめた奴らもよく考えた方がいい 本当にコイツを殺せるのか?
3	エレン 上の階の清掃完了しました オレはこの施設のどこで寝るべきでしょうか?
	リヴァイ兵士長 お前の部屋は地下室だ
	エレン また…地下室ですか?
	リヴァイ兵士長 当然だ… お前は自分自身を掌握できてない 寝ほけて巨人になったとしてそこが地下ならその場で拘束できる これはお前の身柄を手にする際提示された条件の一つ 守るべきルールだ 部屋を見てくる エレン お前はここをやれ
4	エレン はい…
	エレン 一人でだって戦えるじゃないか 何でオレは人の力にばかり頼ってんだ 自分で戦えばいいだろ
	リヴァイ兵士長 お前は間違っていない やりたきゃやれ 俺にはわかる コイツは本物の化け物だ「巨人の力」とは無関係にな どんなに力で押さえようとも どんな檻に閉じ込めようともコイツの意識を服従させることは誰にもできない エレン お前と俺達の判断の相違は経験則に基づくものだ だがな… そんなもんはアテにしないでいい 選べ… 自分を信じるか 俺やコイツら調査兵団組織を信じるかだ 俺にはわからない ずっとそうだ… 自分の力を信じて…信頼に足る仲間の選択を信じて…結果は誰にもわからなかった… だから…まあせいぜい…悔いが残らない方を自分で選べ
5	リヴァイ兵士長 お前を半殺しに留める方法を思いついた
	エレン …はい?
	リヴァイ兵士長 巨人化したお前を止めるには殺すしかないと言ったが このやり方なら重傷で済む とはいえ 個々の技量頼みだがな 要は うなじの肉ごとお前を切り取ってしまえばいい その際 手足の先ちょよを切り取ってしまうが… どうせまたトカゲみてえに生えてくるんだろ? 気持ち悪い
	エレン 待ってください どうやったら生えてくるとかはわからないんです 何か他に方法は…
	リヴァイ兵士長 「何の危険も冒さず何の犠牲も払いたくありません!」と?
	エレン い…いえ
6	リヴァイ兵士長 なら腹を括れ 俺達も同じだ お前に殺される危険がある だから安心しろ
	エレン はい…わかりました…
	エレン 実際に敵意を向けられるまで…気付かませんでした あそこまで自分が信用されてなかったとは…
7	リヴァイ兵士長 当然だ… 俺はそういう奴らだから選んだ「生きて帰って初めて一人前」ってのが調査兵団の通説だが…巨人と対峙すればいつだって情報不足いくら考えたって何一つわからない状況が多すぎる ならば努めるべきは迅速な行動と最悪を想定した非情な決断 かと云って血も涙も失ったわけでもないお前に刃を向けることに何も感じないってわけにはいかんだろ
	リヴァイ兵士長 遅えな… エルヴィンの野郎共… 待たせやがって 迎える憲兵団が先に来ちゃうじゃねえか 大方…クソがなかなか出なくて困ってんだろうな
8	エレン 兵長…今日は…よく喋りますね
	リヴァイ兵士長 バカ言え 俺は元々結構喋る… チツ
	エレン …すみません オレが… あの時… 選択を間違わなければ こんなことには…
8	リヴァイ兵士長 言っただろうが 結果は誰にもわからんと
	リヴァイ兵士長 …まだ息がある まだ…生きてる この注射はエルヴィンに打つ
	エレン さっきアルミンに使うって…
リヴァイ兵士長 俺は人類を救える方を生かす	

# 戦闘シチュエーションモード

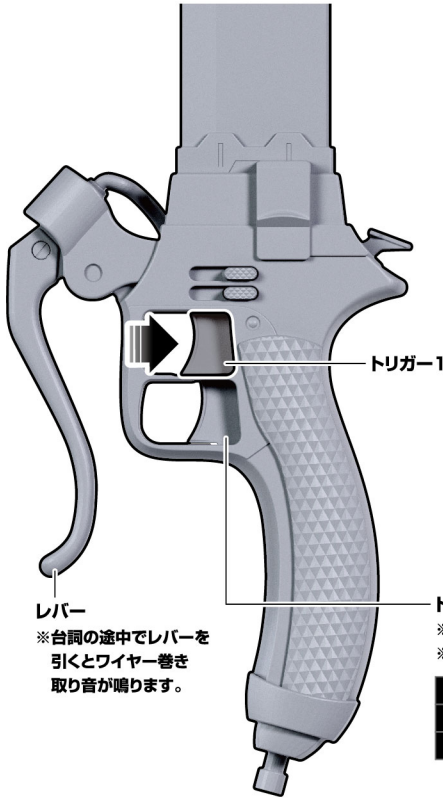
※戦闘シチュエーションモードの状態で行います。モードの切り替えは「モードの切り替え方」をご参照ください。  
 ※起動時はエレンVer.になっています。

## エレンVer.

トリガー1を引きます。

→引くたびに右記音声表の順番で台詞と効果音が鳴ります。

※7のあとは1に戻ります。



順番	音声
1 ※①~④の内 ランダム再生	①なぜ、こんな所まで巨人が…。クッソ…戦うしかないのか…よし!みんな行くぞ!
	②あれは…奇行種!?この地形なら立体機動装置が使えるぞ。左右に散らばってまずは足を狙え!
	③あんなところに鎧の巨人が!あいつにまた壁を壊されたら本当に人類の最後だ!みんな気を引き締めていくぞ!
	④ミカサとアルミンが危ない!助けに行くぞ!
2 ※①~②の内 ランダム再生	①ワイヤー音①
	②ワイヤー音②
3 ※①~②の内 ランダム再生	①ガス噴出音①
	②ガス噴出音②
4 ※①~②の内 ランダム再生	①思い切りその武器を振って巨人の肉を削ぎ落とせ!
	②同時に行くぞ!!
5 ※①~②の内 ランダム再生	①斬撃音①
	②斬撃音②
6 ※①~③の内 ランダム再生	①巨人の肉をそぎ落とす音①
	②巨人の肉をそぎ落とす音②
	③巨人の肉をそぎ落とす音③
7 ※①~④の内 ランダム再生	①危ない!何を迷ってるんだ!そんなことで人類は守れないぞ!
	②なんて速さと機動力なんだ…お前は一体…
	③危ない!さすがに15m級の巨人は1人では無理だ!オレが巨人化して戦う!下がってろ!
	④助けてくれてありがとう!危うく巨人に食われるところだった…

※再生中にトリガー1を引くと、次の音声がかかります。

※4の時点で刀身が取り付けられていない場合、4の次は7に移行し、7-①の内容が鳴ります。

※5以降の時点で刀身を取り付けた場合でも同様です。

順番	音声
1	ガス噴出音①
2	ガス噴出音②

## リヴァイVer.

①戦闘シチュエーションモードの状態で、

トリガー1を長く引きます。

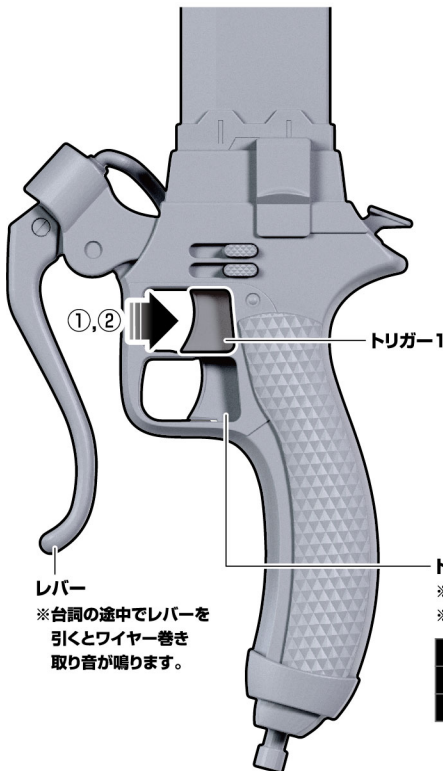
→モード切替音が鳴り、「エレンVer.」から「リヴァイVer.」に切り替わります。

※再度トリガー1を長く引くと「エレンVer.」に戻ります。

②トリガー1を引きます。

→引くたびに右記音声表の順番で台詞と効果音が鳴ります。

※7のあとは1に戻ります。



順番	音声
1 ※①~④の内 ランダム再生	①おい、あそこに巨人がいるぞ。お前が止めてこい。
	②クソ!こんなときに後ろから巨人がくるなんてな。おい、そこのお前後ろの巨人を倒してこい。
	③そんな使い方をしていたら、一瞬で巨人の腹の中だな。もっと素早く振り下ろせ。
	④おい、そこの意気地なし。そこで震えてるだけなら今すぐ家に帰って毛布にでも包まってろ。お前は何のために調査兵団に入ったんだ。その手に持っている武器で巨人の1体や2体倒してこい。
2 ※①~②の内 ランダム再生	①ワイヤー音①
	②ワイヤー音②
3 ※①~②の内 ランダム再生	①ガス噴出音①
	②ガス噴出音②
4 ※①~②の内 ランダム再生	①訓練を思い出せ!素早く肉を削ぎ落とすんだ!
	②恐れるな!その武器でうなじを狙え!
5 ※①~②の内 ランダム再生	①斬撃音①
	②斬撃音②
6 ※①~③の内 ランダム再生	①巨人の肉をそぎ落とす音①
	②巨人の肉をそぎ落とす音②
	③巨人の肉をそぎ落とす音③
7 ※①~④の内 ランダム再生	①お前はイチから訓練した方がいいぞ。
	②お前はもういい、後方支援にでも下がってろ。あとは俺がやる。
	③俺のスピードについて来られるとはな。ふッ、だが調子に乗って巨人にあっさり食われるなよ。
	④よくやった。だが気を抜くんじゃないぞ。まだ巨人はそのあたりに腐るほどいるからな。準備をしておけ。

※再生中にトリガー1を引くと、次の音声がかかります。

※4の時点で刀身が取り付けられていない場合、4の次は7に移行し、7-②の内容が鳴ります。

※5以降の時点で刀身を取り付けた場合でも同様です。

順番	音声
1	ガス噴出音①
2	ガス噴出音②