

セット内容

取扱説明書…1



タッセルダーク
ワンダーライドブック…1

警告 (けいこく)

保護者の方へ 必ずお読みください。

●小部品があります。誤飲・窒息の危険がありますので、3才未満のお子様には絶対に与えないでください。

注意 (ちゅうい)

●本商品には電子部品を使用しておりますので、ペースメーカーをご使用の方は、本商品を身体に近づけないようご注意ください。●可動部の隙間には指などを入れないでください。はさまれてケガをする恐れがあります。●ぶつかけたり、ふりまわすなど乱暴な遊びをしないでください。●電池を誤使用すると発熱・破裂・液漏れの恐れがあります。下記に注意してください。●電池は飲み込むと危険です。お子様の手の届かない所に保管してください。万一、飲み込んだ場合は、すぐに医師に相談してください。●電池の交換は保護者の方が行ってください。●古い電池と新しい電池、いろいろな種類の電池を混ぜて使わないでください。●＋(プラス)と－(マイナス)を正しくセットしてください。●ショートさせたり充電、分解、加熱、火の中に入れてたりしないでください。●万一、電池を飲み込んだとき、電池から漏れた液が目に入ったときは、すぐに医師に相談してください。●漏れた液が皮膚や服に付いたときは水で洗ってください。●廃棄するときは、自治体の廃棄処理の指示に従ってください。●ボタン電池はなめたり、口に入れたりしないでください。



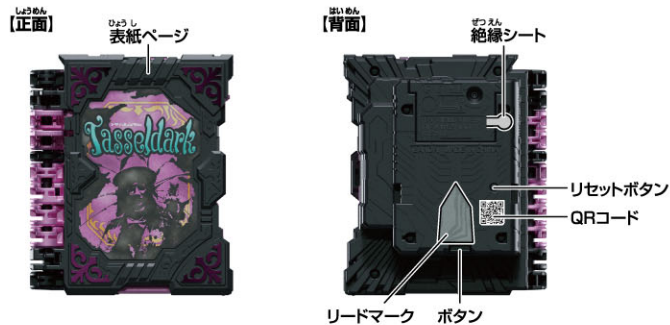
使用上の注意

●セットされているボタン電池はテスト用です。音声小さくなる、音が止まる、同じ音を繰り返すなど誤動作をする場合は、ボタン電池をすべて新しいものに交換してください。●本商品は精密な電子部品で構成されています。落としたり、水にぬらしたり、汚したり、分解したりしないでください。また、高温・低温になる所での使用、保管はさけてください。●プラスチック梱包材は、開封後はすぐに捨ててください。●本商品には塗装部分がありますので、保管の際には他のもの(樹脂製品や家具、ソファー)と接触しないようにしてください。色が移る場合があります。●可動部分・取付部分を無理な方向に強く引っ張ったり、曲げたりしないでください。●発音の一部にイントネーションが違っていたり、商品の特性上聞き取りにくいものがありますが、ご了承ください。●誤動作した場合はリセットボタンを押してください。●ワンダーライドブックのQRコードが剥がれたり、傷がついた場合や、汚れが付着している場合にQRコードを読み取れないことがありますのでご注意ください。●ワンダーライドブックをテレビやスピーカー等、強い磁気を発する機器に近づけないでください。内部チップが破損する場合があります。●周囲に強い磁気が発生していたり、金属などの材料が近くにある場合、反応しない場合がありますのでご注意ください。

※QRコードは株式会社デンソーウェーブの登録商標です。

各部名称

タッセルダークワンダーライドブック



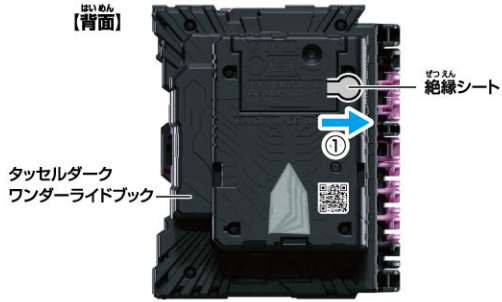
※各ページは手動では開けません。

【手動では開かないページ】
※別売りのDX無銘剣虚無& 精剣ブレイドライバーとの遊びで開きます。

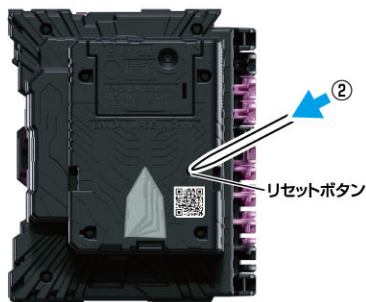


はじめて遊ぶ前に... 絶縁シートの外し方

① ワンダーライドブック背面から出ている絶縁シートを矢印の方向に引き抜きます。



② ワンダーライドブック背面のリセットボタンを先の細い棒などで軽く押します。



ボタン電池の交換

※必ず保護者の方が行ってください。
※タッセルダークワンダーライドブックを例に説明します。

※音が小さくなって聞きとりにくくなったり、音が止まるなどの誤動作をする場合は、すべて新しい電池に交換してください。

① 電池ふたを取り外します。

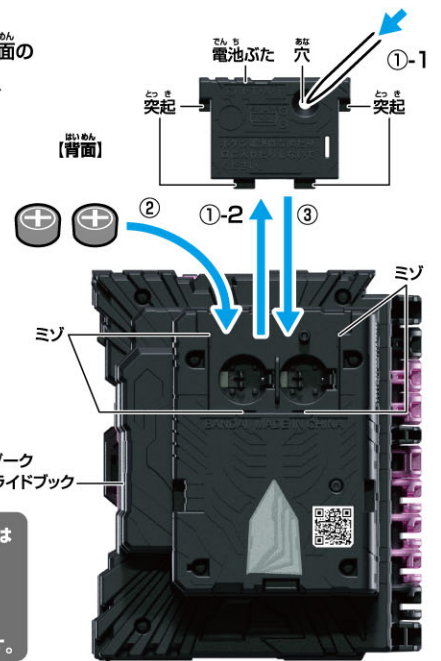
- ①-1 タッセルダークワンダーライドブック背面の電池ふたの穴を先の細い棒などで押し、
- ①-2 電池ふたを取り外します。

② ボタン電池を入れます。

古いボタン電池を取り外して、新しいボタン電池2個(LR44・別売り)を⊕⊖に注意してセットします。

③ 電池ふたを戻します。

電池ふたの突起とタッセルダークワンダーライドブックのミゾを合わせ、電池ふたを閉じます。



LR44 × 2
ボタン電池 (LR44) 2個使用(付)

ボタン電池は上側が⊕に、下側が⊖になるようにセットします。

●セットされている電池は、テスト用です。

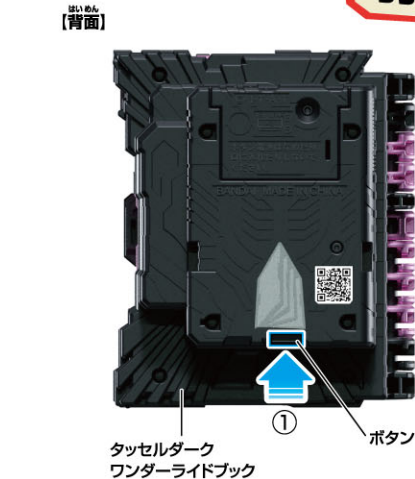
タッセルダークワンダーライドブックの単品遊び

① ワンダーライドブック背面のボタンを短押しします。

→「タイトル名」と「台詞音」が順番に鳴ります。

※詳しくは下記表をご確認ください。

※音声⑩の後はタイトル名に戻ります。

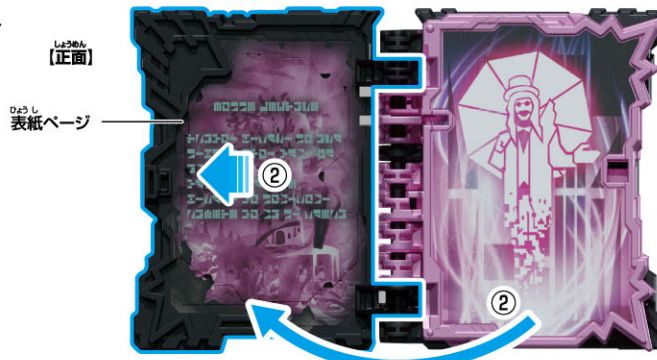


順番	台詞音
音声①	変身!
音声②	新たな光、新たなワンダーワールドが生まれた、だが、強い光の裏には、強い闇も生まれる。
音声③	闇はやがて、光を飲み込み、すべてを無にかえす。
音声④	ボンヌレクチュール…諸君。
音声⑤	わが名は、仮面ライダータッセル。ダークワールドの守り人。そしてまもなく、この世界の支配者となるのです。
音声⑥	光があれば闇がある。それは決して変えられない!
音声⑦	皆さん、ボンヌレクチュール!僕はタッセル。
音声⑧	突然ですが、本って、本当にすごいですよね——!!知らない知識や、未知の体験がなんでも書かれてるんです!
音声⑨	はるか昔、我々の住んでいるこの世界は、力を持ったある一冊の本からできたんだ。その本には、神話、物語、生き物や化学技術なんかの源、そして、人間の歴史がすべて詰まっていた。
音声⑩	聖剣に選ばれた剣士たちが、その本を守ることで、世界の平和を保ってきたんだ。だけど、ある時、その本を奪おうとする悪い奴が現れて、本はばらばらになってしまった…。
音声⑪	両者の戦いは、何年も何年も続いて、今も、終わっていないんだ…。
音声⑫	かみやまとうま、僕たちには大切な話があるんだ。僕には過去の話であり、君にとっては未来の話だ。
音声⑬	思い出してくれ、僕たちがなぜ、力を求めたのか…全ては人の為、人が困らず、豊かに暮らすためだったはずだ。力を、見つけた時はうれしかったなあ…。
音声⑭	でも結局!力を求めて、争いになった…!悲しかったよお、友達と戦わなきゃいけないのは…。
音声⑮	もう始まりの5人も、僕と君だけになっちゃったね…。
音声⑯	この物語は、運命は、僕たちの手から離れたんだ…。
音声⑰	ごめんね、僕が、力を見つけたせいで…君たちは…ごめんね…。
音声⑱	君たちはきっと、大丈夫だよ、飛羽真。

② ワンダーライドブックの表紙ページを開き、止まる位置まで押し込みます。

→「ストーリー音」が鳴ります。

ストーリー音
邪魔に染まる本が開くとき、悪の化身が解放される!



仮面ライダータッセルに変身!

※別売りの無銘剣虚無&覇剣ブレードライバーを使用します。
 ※無銘剣虚無&覇剣ブレードライバー完成状態でいきます。
 ※ワンダラーイドブックは表紙ページを閉じた状態でいきます。 ※通常モードで行います。

※遊び終わってから約10分後にスリープモードに入ります。音声が届かない場合は、トリガーを一度引いてから遊んでください。

※覇剣ブレードライバーを傾けた状態で変身遊びをすると、ワンダラーイドブックのページは開きません。

変身遊び

①ワンダラーイドブックを覇剣ブレードライバーのスロットに図の向きで挿入します。

ワンダラーイドブック

「装填音」が鳴ります。

無銘剣虚無

ワンダラーイドブックの「装填音」が鳴った後、約2秒以内に「変身待機音」が鳴り始めます。



②無銘剣虚無を図の向きに引き抜きます。

無銘剣虚無

「抜刀音」が鳴ります。

ワンダラーイドブック

変身ページが開き「仮面ライダータッセル変身音」が鳴ります。



必殺技遊び①

※変身遊びの後に行います。 ※無銘剣虚無を覇剣ブレードライバーに挿入した状態でいきます。

無銘剣虚無を図の向きに引き抜きます。

→無銘剣虚無を引き抜くたびにページが開き、ページに対応した「必殺技音」が鳴ります。

※手で前のページに戻せます。



必殺技遊び②

※変身遊びの後に行います。 ※無銘剣虚無を覇剣ブレードライバーに挿入した状態でいきます。

①「変身ページ」「武器ページ」「ダークワールドページ」のいずれかで止まる位置まで押し込みます。

→「必殺技待機音」が鳴ります。

ワンダラーイディング



②表紙ページに戻します。



③無銘剣虚無を図の向きに引き抜きます。

→無銘剣虚無を引き抜くたびにページが開き、ページに対応した「必殺技音」が鳴ります。

