



©東映



©テレビ朝日・東映AG・東映

デラックス RXキングガブリカリバー あそ かな の遊び方

ないよう セット内容

キングガブリカリバー本体…1



じゅうでんち
獣電池(ゴッドクワガタ)…1



※WEB取扱説明書内の画像はイメージです。

警告 (けいこく)

保護者の方へ 必ずお読みください。

●小部品があります。誤飲・窒息の危険がありますので、3才未満のお子様には絶対に与えないでください。

注意 (ちゅうい)

●本商品には電子部品を使用しておりますので、ペースメーカーをご使用の方はご注意ください。●可動部の隙間には指などを入れないでください。はさまれてケガをする恐れがあります。●ぶついたり、ふりまわすなど乱暴な遊びをしないでください。●LEDの光の点滅を見続けしないでください。気分が悪くなったりする恐れがあります。●付属の獣電池は玩具です。思わぬ事故につながる恐れがあるので、他の用途には使用しないでください。《電池を誤使用すると発熱・破裂・液漏れの恐れがあります。下記に注意してください》●万一、ボタン電池を飲み込んだとき、ボタン電池から漏れた液が目に入ったときは、すぐに医師に相談してください。漏れた液が皮膚や服に付いたときは水で洗ってください。●ボタン電池は飲み込むと危険です。お子様の手の届かないところに保管してください。万一、飲み込んだ場合は、すぐに医師に相談してください。●ボタン電池の交換は保護者の方が行ってください。●古い電池と新しい電池、いろいろな種類の電池を混ぜて使わないでください。●＋（プラス）と－（マイナス）を正しくセットしてください。●ショートさせたり充電、分解、加熱、火の中に入れてたりしないでください。●廃棄するときは、自治体の廃棄物処理の指示に従ってください。



くちにいれない

《使用上の注意》

●本商品は精密な電子部品で構成されています。落としたり、水にぬらしたり、汚したり、分解したりしないでください。また、高温・低温になるところでの使用、保管は避けてください。●プラスチック梱包材は、開封後はすぐに捨ててください。●本商品は樹脂製のソファやシート、タオルなどの上に置かないでください。長時間接触していると色が移る場合があります。●可動部分・取付部分を無理な方向に強く引っ張ったり、曲げたりしないでください。●発音の一部にイントネーションが違っていたり、商品の特性上聞き取りにくいものがありますが、ご了承ください。●キングガブリカリバーには、付属の獣電池以外はセットしないでください。故障や破損の原因となります。●付属の獣電池は、キングガブリカリバー以外にはセットしないでください。故障や破損の原因となります。

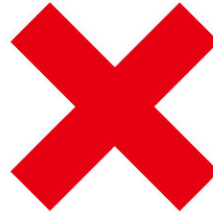


ほごしゃかた 保護者の方へ

この枠内では、本商品をご使用になるときに、
注意していただきたいことを記載しております。
よくお読みいただき、お子様へご説明ください。



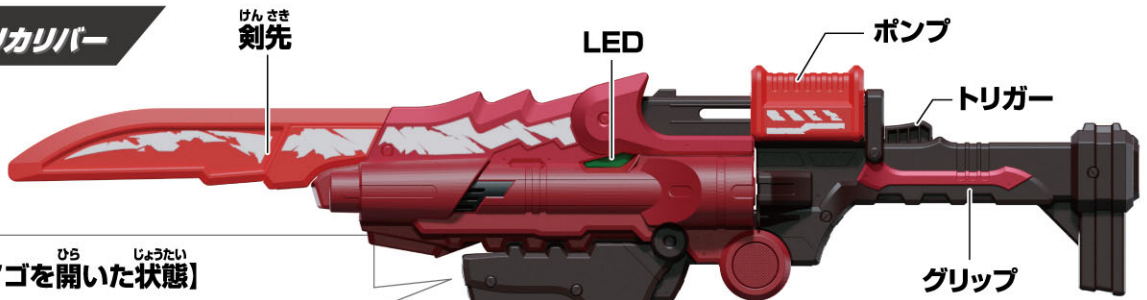
振りまわ
まわり
回さない!!



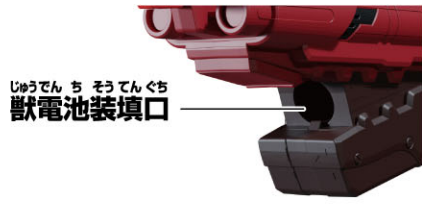
かくぶめいしよ 各部名称

キングガブリカリバー

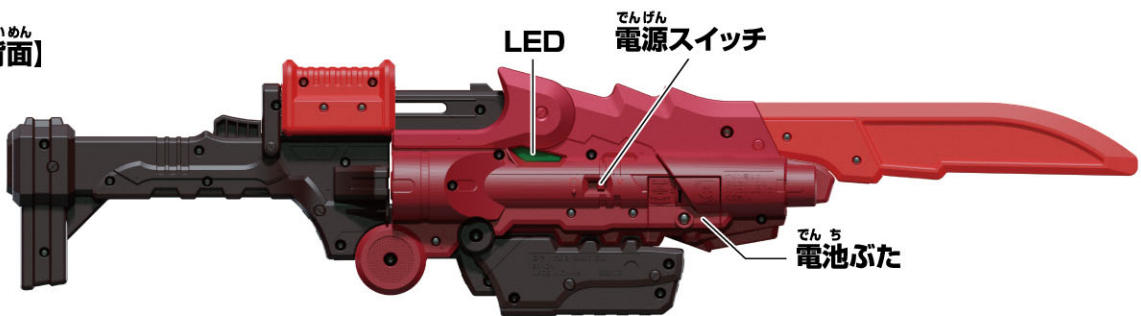
しょうめん
【正面】



した ひら しょうたい
【下アゴを開いた状態】



はいめん
【背面】



じゅうでんち 獣電池(ゴッドクワガタ)

しょうたい
【チャージ状態】



しょうたい
【プレイブイン状態】

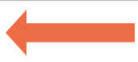




とつ 取り付けます。



とはず 取り外します。



かどう 可動させます。

ボタン電池の交換

かなら ほこしゃ かた おこな
※必ず保護者の方が行ってください。

LR44 × 2

ボタン電池 (LR44) 2個使用(付)

●セットされている電池は、テスト用です。

※電源スイッチがX(OFF)になっていることを確認してください。

※音が小さくなったり、ノイズで聞き取りにくくなる場合は、

すべて新しい電池に交換してください。

※誤動作が繰り返される場合は、一度電源を切って再度電源を入れてください。

①電池ふたを取り外します。

①-1 本体背面の電池ふたのネジを⊕または、⊖ドライバーで矢印の方向に回し、

①-2 電池ふたを取り外します。

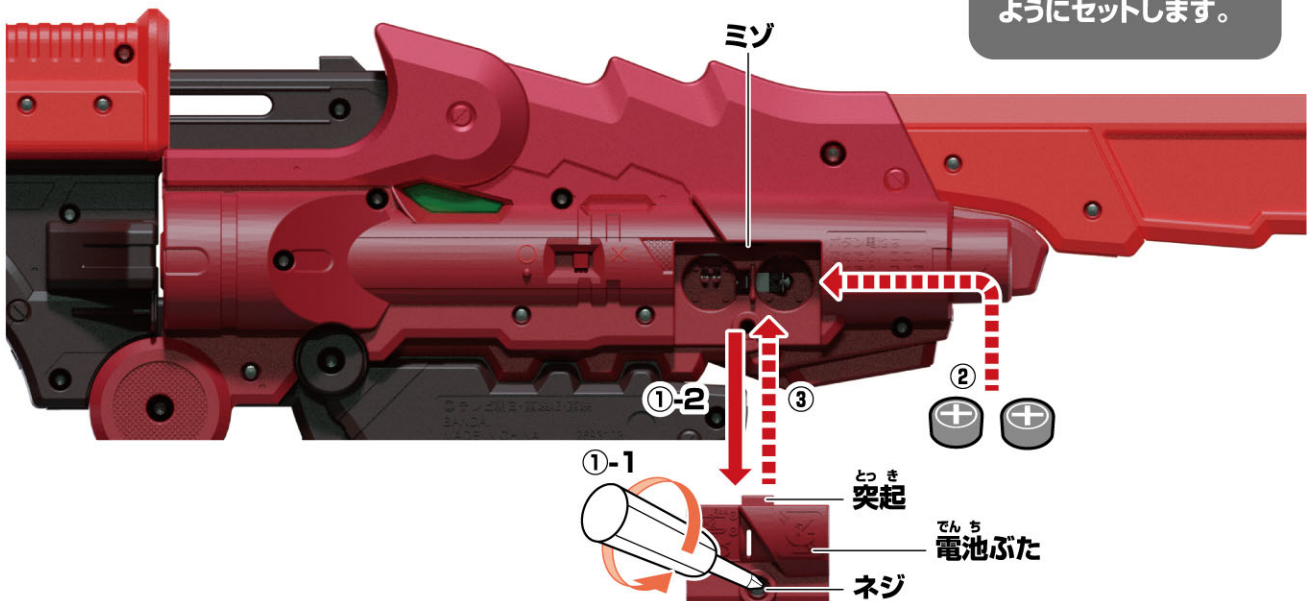
②ボタン電池を入れます。

古いボタン電池を取り外して、新しいボタン電池2個(LR44・別売り)を⊕⊖に注意してセットします。

③電池ふたを戻します。

電池ふたの突起と本体のミゾを合わせ、電池ふたを閉じます。

ボタン電池は上側が
プラス、下側がマイナス
⊕に下側が⊖になる
ようにセットします。



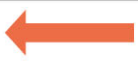
やじるしいちらん
矢印一覧



とっつけます。



とはずり外します。



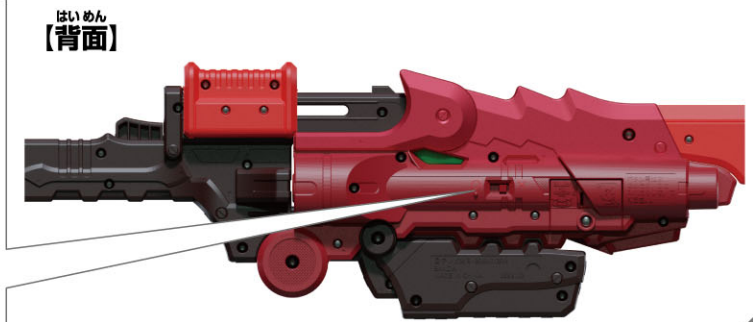
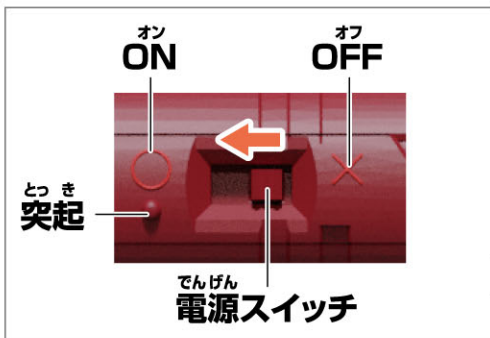
かどう可動させます。

でんげんいのかた 電源の入れ方

ほんたいはいめん でんげん
本体背面の電源スイッチを **○(ON)** にします。

→LEDが光り、起動音が鳴ります。

※遊び終わった後は、必ず電源スイッチを **×(OFF)** にしてください。



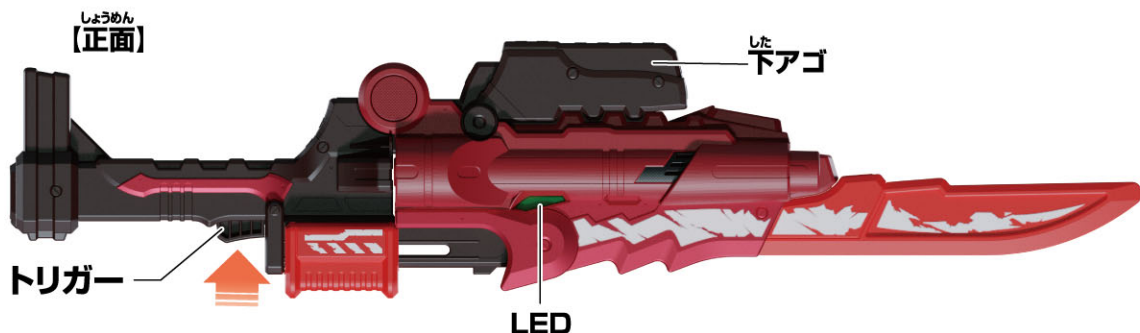
キングガブリカリバーの遊び方

つうじょうこうげきあそ 通常攻撃遊び

お
トリガーを押します。

→LEDが発光して通常剣撃音が鳴ります。

※通常攻撃遊びのときは、画像のように
したアゴが上になるように持ちます。



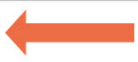
や じ る し い ち ら ん
矢印一覧



と っ け ます。 |



と は ず 取り外します。 |



か どう 可動させます。

キングガブリカリバーの遊び方

獣電池の遊び方

お ボタンを押します。

→ ボタンを押すたびにプレートが回転し、
ブレイブイン状態とチャージ状態が
交互に切り替わります。

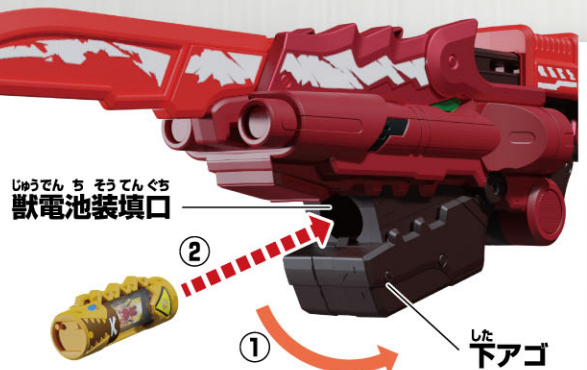
※ セット内容の状態から始めます。



変身遊び

※ 獣電池はブレイブイン状態から始めます。

- ① 本体の下アゴを開きます。
- ② 獣電池を獣電池装填口に装填します。
→ LEDが発光して装填音が鳴ります。
- ③ 本体の下アゴを閉じます。
→ LEDが発光して効果音と「ガ布林チョ!」が
鳴った後、変身待機音が鳴ります。
- ④ ポンプを可動させます。
→ LEDが発光して効果音と変身音が鳴ります。



ガ布林チョ!



キングキョウリュウレッド!

やじろしいちらん
矢印一覧



とっつけます。



とはずします。



かどう
可動させます。

キングガブリカリバーの遊び方

ひっさつわざあそび 必殺技遊び

へんしんあそび
※変身遊びの後にいきます。

- ①ポンプを可動させます。
→LEDが発光して効果音Aが鳴った後、必殺技待機音Aが鳴ります。
 - ②ポンプを可動させます。
→LEDが発光して効果音Bが鳴った後、必殺技待機音Bが鳴ります。
 - ③ポンプを可動させます。
→LEDが発光して効果音Cが鳴った後、必殺技待機音Cが鳴ります。
 - ④トリガーを押します。
→LEDが発光して必殺技音が鳴ります。
- ※①②③の状態でもトリガーを押した場合も、LEDが発光して必殺技音が鳴ります。



やじるしいちらん
矢印一覧



とっつけます。



とはずります。



かどうさせます。

キングガブリカリバーの遊び方

キョウリュウジン合体遊び

へんしんあそあとおこな
※変身遊びの後に行います。

①ポンプを長く押し当てます。

→LEDが発光して「ガブティーラ!」が
鳴った後、合体待機音Aが鳴ります。

※合体待機音Aが鳴った後、ポンプを戻します。

②ポンプを可動させます。

→LEDが発光して効果音と
「ガ布林チョ!ステゴッチ!」が鳴った後、
合体待機音Aが鳴ります。

③ポンプを可動させます。

→LEDが発光して効果音と
「ガ布林チョ!ドリケーラ!」が鳴った後、
合体待機音Bが鳴ります。

④トリガーを押します。

→LEDが発光して
キョウリュウジン合体音が鳴ります。

※①②③の状態トリガーを押した場合も、
LEDが発光してキョウリュウジン合体音が
鳴ります。





とっつけます。



とはずり外します。



かどう可動させます。

キングガブリカリバーの遊び方

キングキョウリュウジン合体遊び

※キョウリュウジン合体遊びの後にいきます。

①ポンプを長く押し当てます。

→LEDが発光して「ガブティーラ!」が鳴った後、合体待機音Aが鳴ります。

※合体待機音Aが鳴った後、ポンプを戻します。

②ポンプを可動させます。

→LEDが発光して効果音と「ゴッドカマキリ!」が鳴った後、合体待機音Aが鳴ります。

③ポンプを可動させます。

→LEDが発光して効果音と「ゴッドトンボ!」が鳴った後、合体待機音Aが鳴ります。

④ポンプを可動させます。

→LEDが発光して効果音と「ゴッドトンボ!」が鳴った後、合体待機音Aが鳴ります。

⑤ポンプを可動させます。

→LEDが発光して効果音と「ゴッドパピヨン!」が鳴った後、合体待機音Bが鳴ります。

⑥トリガーを押します。

→キングキョウリュウジン合体音が鳴ります。

※再度ポンプを長く押し当てると、

キョウリュウジン合体遊びに戻ります。

※①②③④の状態トリガーを押した場合も、LEDが発光してキングキョウリュウジン合体音が鳴ります。

ガブティーラ!

①



ゴッドハチ!

ゴッドカマキリ!

ゴッドトンボ!

②③④⑤



ゴッドパピヨン!

キングキョウリュウジン!

⑥



やじるしいちらん
矢印一覧



とっつけます。



とはずします。



かどう可動させます。

キングガブリカリバーの遊び方

獣電池の取り外し方

①本体の下アゴを開きます。

→LEDが発光して効果音が鳴り、獣電池が少し飛び出します。

②獣電池を手で取り外します。

※獣電池が勢いよく飛び出す可能性があります。必ず本体を上向きにした状態で下アゴを開き、人や物には向けないよう注意してください。

