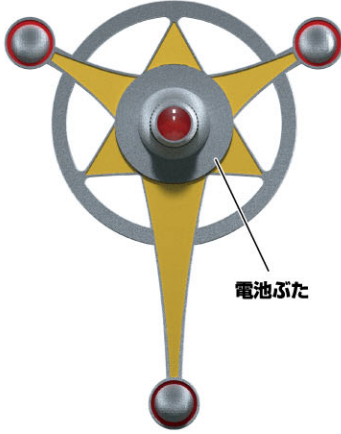


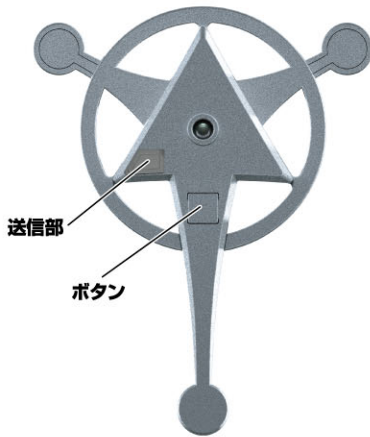
セット内容と各部名称

ウルトラバッジ…1

【正面】

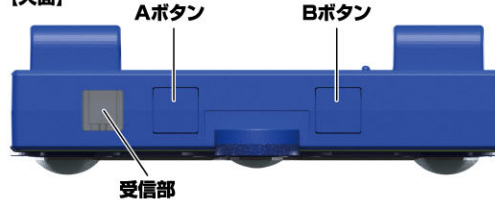


【背面】

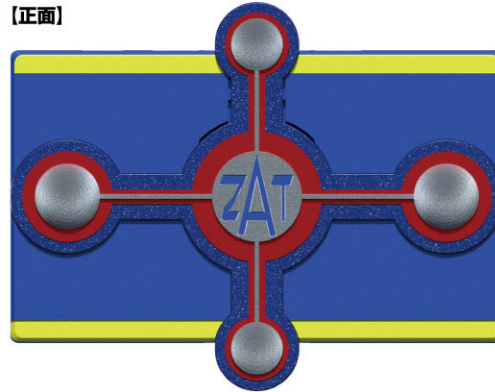


ZAT隊員バックル型サウンドユニット…1

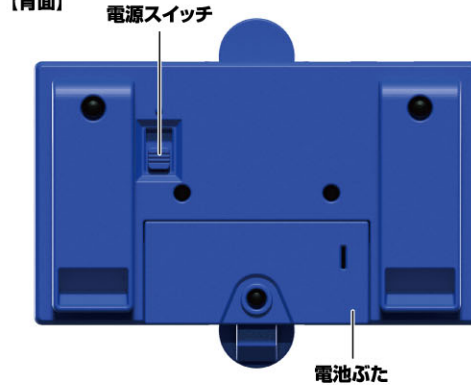
【天面】



【正面】



【背面】



台座(支柱・土台)…1

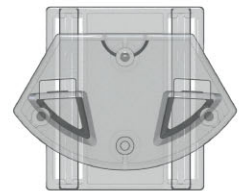


(土台)



(支柱)

ホルダー…1



帯バンド…1



⚠ 注意

お買い上げのお客様へ 必ずお読みください。

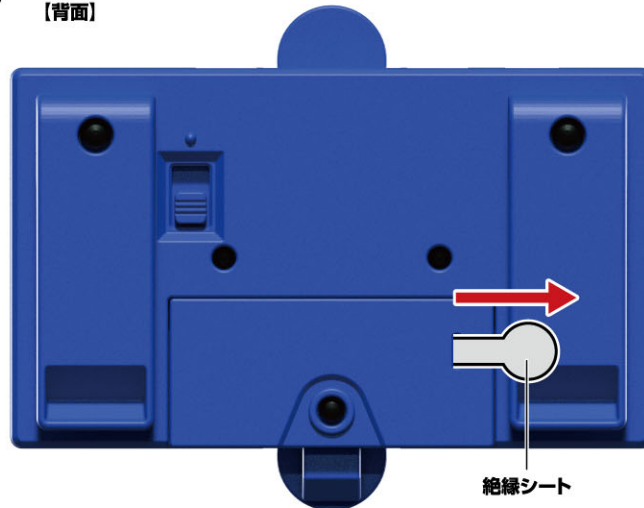
●本商品の対象年齢は15才以上です。対象年齢未満のお子様には絶対に与えないでください。●小さな部品、電池がありますので、小さなお子様が誤って飲み込まないように注意してください。窒息などの危険があります。●ボタン電池(別売り)、電池ふた、ねじなどの誤飲事故に注意してください。《電池を誤使用すると発熱・破裂・液漏れの恐れがあります。下記に注意してください》●万一、ボタン電池を飲み込んだとき、ボタン電池から漏れた液が目に入ったときは、すぐに医師に相談してください。漏れた液が皮膚や服に付いたときは水で洗ってください。●ボタン電池は飲み込むと危険です。お子様の手の届かない所に保管してください。●古い電池と新しい電池、いろいろな種類の電池を混ぜて使わないでください。●＋(プラス)と－(マイナス)を正しくセットしてください。●ショートさせたり充電、分解、加熱、火の中に入れてたりしないでください。●廃棄するときは、自治体の廃棄処理の指示に従ってください。●ボタン電池はなめたり、口に入れたりしないでください。●耳の近くで使用してはいけません。誤って使用すると、聴覚を損なう恐れがあります。●本商品には電子部品を使用しております。ペースメーカーをご使用の方は、本商品を身体に近づけないようご注意ください。●バンドを長時間装着していると、汗などでかぶれたりかゆみが生じる場合があります。皮膚に異常を感じたときは、すみやかにご使用をお止めください。

〈使用上の注意〉

●本商品は精密な電子部品で構成されています。落としたり、水にぬらしたり、汚したり、分解したりしないでください。また、高温・低温になる所での使用、保管はさけてください。●梱包材は開封後はすぐに捨ててください。●本商品を樹脂製のソファやシート、タイルなどの上に置かないでください。長時間接触していると色が移る場合があります。●可動部分・取付部分を無理な方向に強く引っ張ったり、曲げたりしないでください。●発音の一部にイントネーションが違っていたり、商品の特性上聞き取りにくいものがありますが、ご了承ください。●セットされている電池はテスト用です。●テレビなど、他の赤外線リモコンで誤動作する場合があります。●太陽光の当たる窓際や蛍光灯の真下などでは誤動作する場合があります。●誤動作した場合は電源を入れ直してください。●受信部・送信部の所にシールなどを貼らないでください。動作しなくなります。●受信部・送信部の間に障害物があると赤外線を感じなくなり作動しません。●バッジとバックルはそれぞれ別の電池で動作しています。電池交換時には注意してください。●本商品は精密に作られています。無理な力を加えたり、落としたりすると破損する恐れがあります。

ZAT隊員バックル型サウンドユニットの絶縁シートの外し方

ZAT隊員バックル型サウンドユニット背面から出ている絶縁シートを矢印の方向に引き抜きます。
【背面】



ZAT隊員バックル型サウンドユニットのボタン電池の交換

※ボタンを押してもバックルから音が鳴らない場合は、すべて新しい電池に交換してください。

LR44 × 3

ボタン電池 (LR44) 3個使用(付)

●セットされている電池は、テスト用です。

①電池ふたを取り外します。

①-1 ZAT隊員バックル型サウンドユニット背面の電池ふたのネジを⊕または、⊖ドライバーで矢印の方向に回し、

①-2 電池ふたを取り外します。

②ボタン電池を入れます。

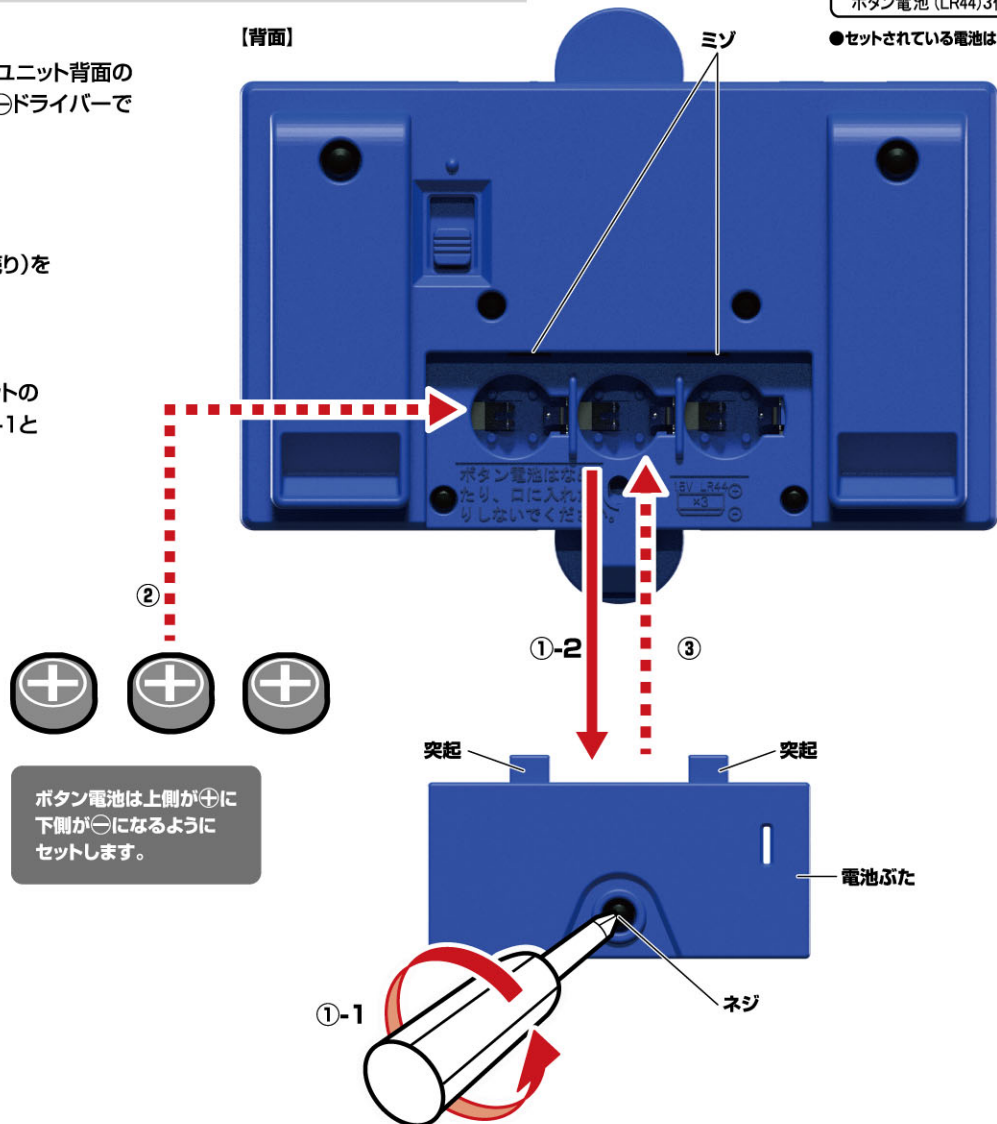
古いボタン電池を取り外して、新しいボタン電池3個 (LR44・別売り) を⊕⊖に注意してセットします。

③電池ふたを戻します。

電池ふたの突起とZAT隊員バックル型サウンドユニットのミゾを合わせ、電池ふたのネジを①-1と逆方向に回して閉じます。

【背面】

ミゾ



ウルトラバッジのボタン電池の交換

※ボタンを押してもバックル型サウンドユニットから音が鳴らないなどの誤動作をする場合は、すべて新しい電池に交換してください。

LR41 × 2

ボタン電池 (LR41) 2個使用(付)

●セットされている電池は、テスト用です。

ボタン電池は上側が⊕に下側が⊖になるようにセットします。

①ネジを取り外します。

- ①-1 ウルトラバッジ背面の電池ふたのネジを ⊕ または、⊖ドライバーで矢印の方向に回し、
- ①-2 電池ふたを取り外します。

②ボタン電池を入れます。

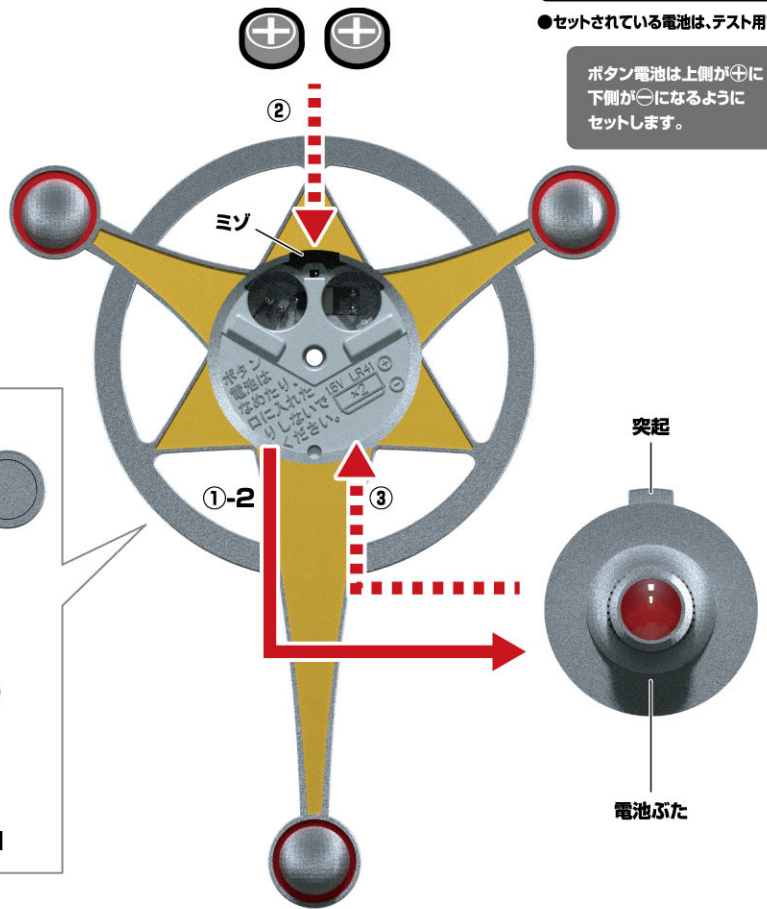
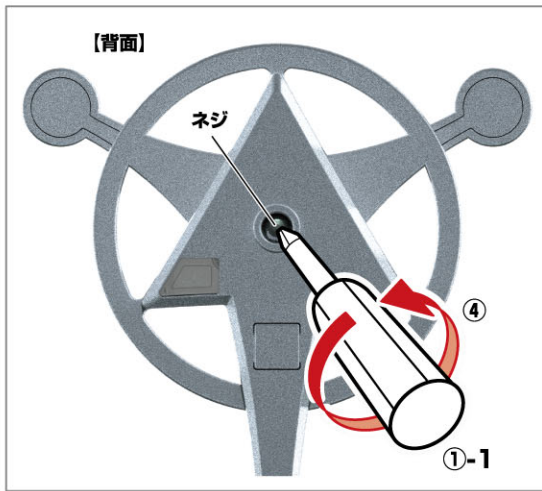
古いボタン電池を取り外して、新しいボタン電池2個 (LR41・別売り)を⊕⊖に注意してセットします。

③電池ふたを戻します。

電池ふたの突起とウルトラバッジのミゾを合わせます。

④ネジを締めます。

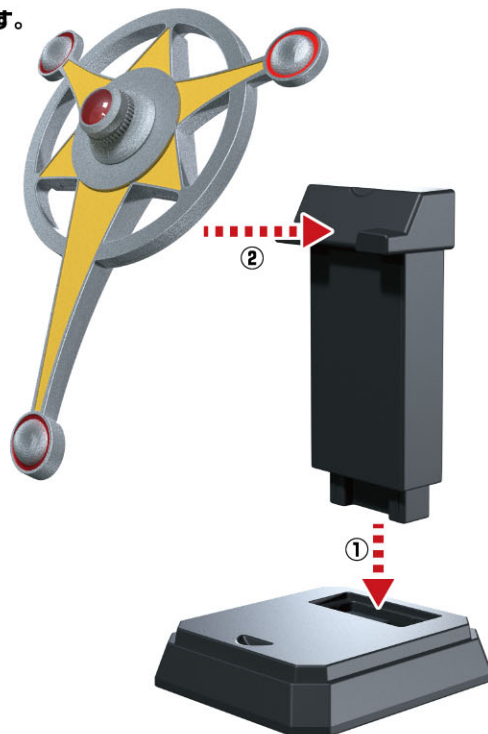
背面の電池ふたのネジを①-1と逆方向に回して閉じます。



台座の組み立て方

①土台と支柱を組み立てます。

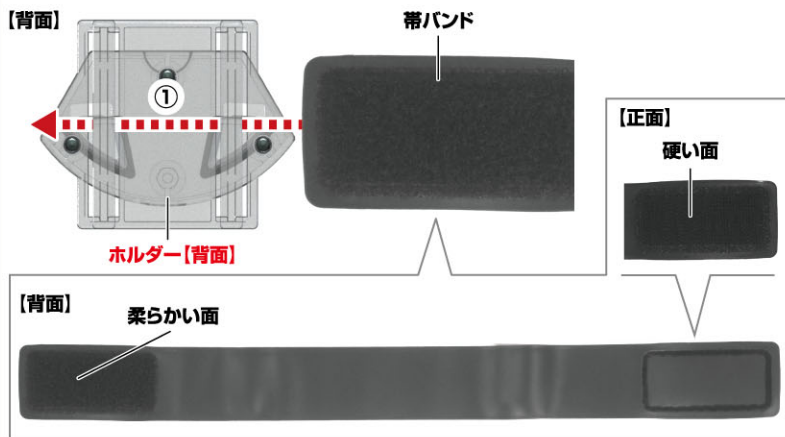
②台座にウルトラバッジをセットします。



ホルダーの組み立て方

① 帯バンドをホルダーに通します。

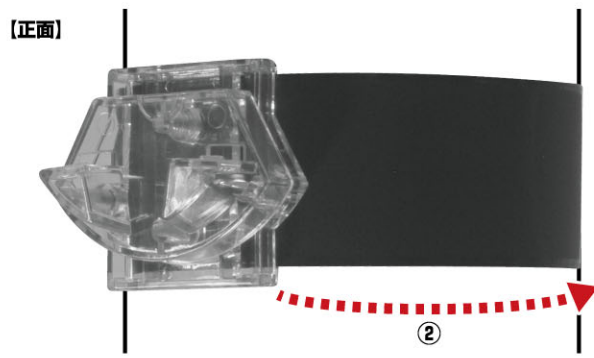
※ 帯バンドの面ファスナーの硬い面を体の外側に向けて通します。



② 左腕の二の腕に巻き付けます。

※ 腕の周囲30cm~34cmまでに対応します。

サイズが合わない場合、無理に取り付けないようにしてください。思わぬケガの可能性があります。



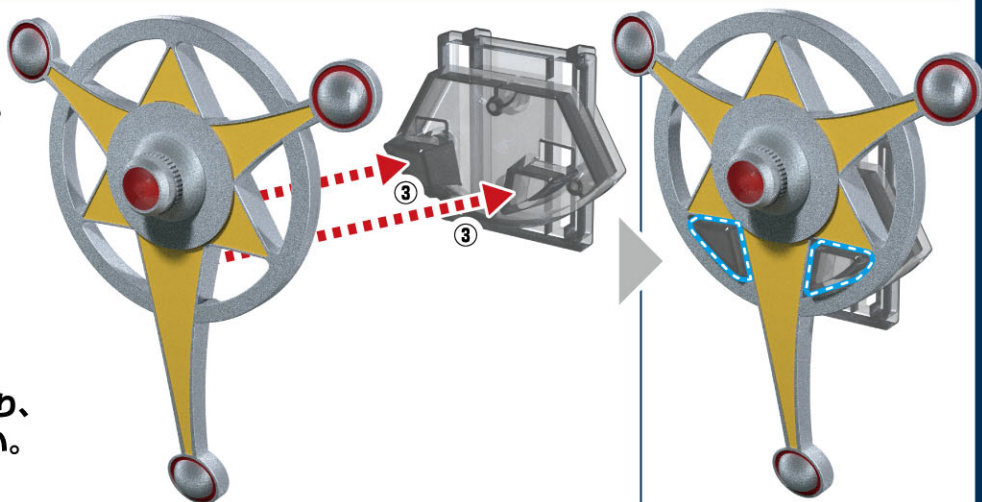
③ ホルダーにウルトラバッジをひっかけることができます。

※ 説明図では帯バンドを省略しています。

※ ウルトラバッジを長時間ホルダーに取り付けたままにしたり、強く押し付けた場合、ウルトラバッジの塗装がはがれる可能性があります。

保管する際は必ずホルダーから取り外してください。

※ ホルダーを腕に巻いた状態で歩行したり、腕を大きく動かしたりしないでください。バッジが落下する恐れがあります。



電源の入れ方

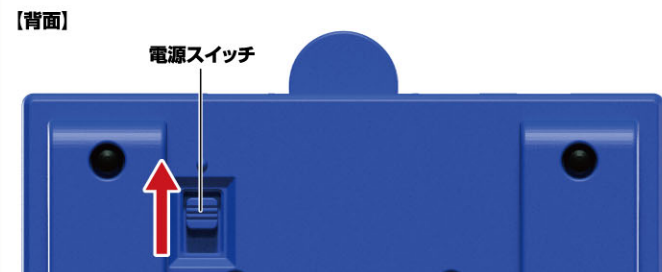
A変身なりきりモード

ウルトラバッジやバックル型サウンドユニットの操作で、タロウの変身前と変身後を切り替えて遊ぶことができるモードです。変身パターンの選択や怪獣の鳴き声など、様々な機能があります。

電源の入れ方

バックル型サウンドユニットの電源スイッチをONにします。

→ 起動音Aが鳴り、変身なりきりモード状態になります。



Bシンプルモード

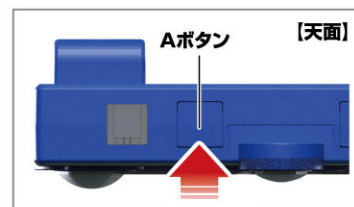
ウルトラバッジを押して、タロウの変身音を繰り返し鳴らすことができるモードです。

ごく簡単な操作のみで、シンプルに遊ぶためのモードです。

電源の入れ方

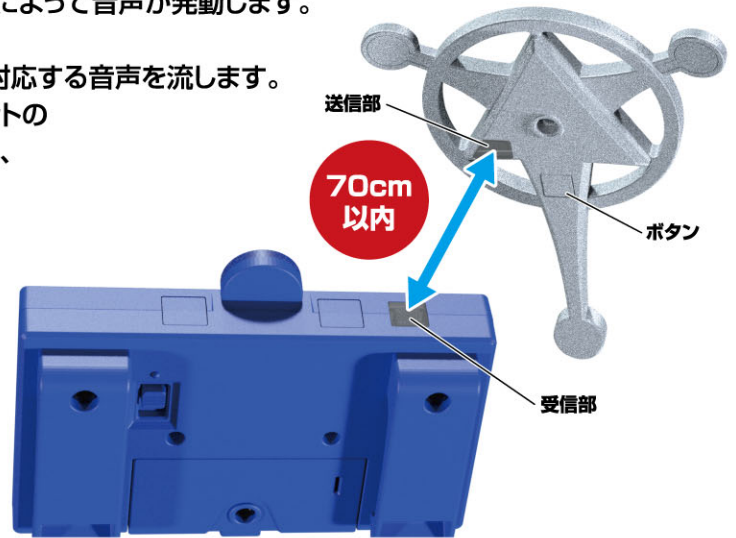
バックル型サウンドユニットのAボタンを押しながら、電源スイッチをONにします。

→ 起動音Bが鳴り、シンプルモード状態になります。



ウルトラバッジとバックル型サウンドユニットの赤外線通信について

- ・ウルトラバッジとバックル型サウンドユニットは、赤外線通信によって音声が発動します。ウルトラバッジのボタンを押すと赤外線を送信します。バックル型サウンドユニット側は、その赤外線を受信すると対応する音声を流します。
- ・ウルトラバッジの赤外線送信部と、バックル型サウンドユニットの赤外線受信部の距離が離れていたり真逆を向いている場合、通信がうまく行えず、音声が鳴らない場合があります。適切な距離と向きで遊んで下さい。
- ・ウルトラバッジを一定時間放置すると、スリープモードに入ります。その場合は、一度ボタンを押すと再起動し、通常どおり遊ぶことができます。

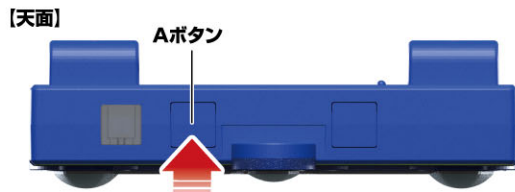


A変身なりきりモード / 変身前状態の遊び方 ※表の最後の音声の後は1に戻ります。

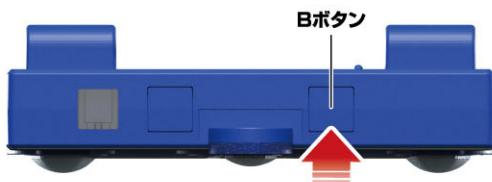
ZAT隊員バックル型サウンドユニット

※起動時は変身前状態です。

A・Bボタンの操作で表の対応音声がかかります。



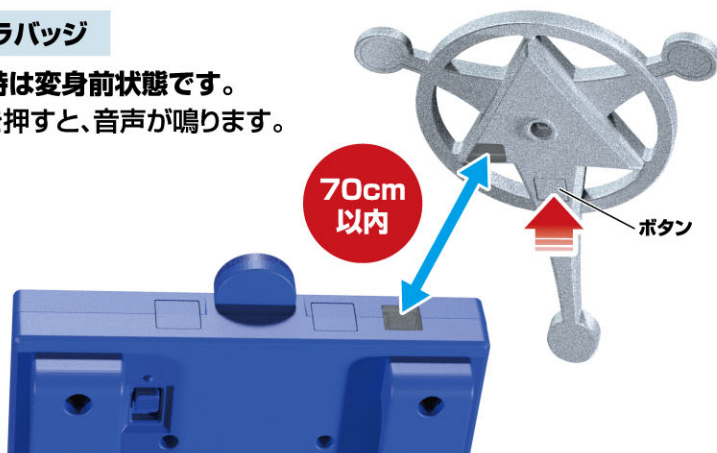
Aボタン		
順番	短押し音声	長押し音声
1	ウルトラバッジが光る音	切替音Bが鳴り、ウルトラバッジを操作した際に鳴る変身音Bが変身音Bに切り替わります。
2	変身掛け声「タローー!」	切替音Cが鳴り、ウルトラバッジを操作した際に鳴る変身音Cが変身音Cに切り替わります。
3	ジャンプ音	切替音Aが鳴り、ウルトラバッジを操作した際に鳴る変身音Aが変身音Aに切り替わります。



Bボタン		
順番	短押し音声	長押し音声
1	オールドリンカーの鳴き声	BGM ウルトラマンタロウ
2	アストロモンスの鳴き声	BGM ウルトラバッジの光(D6)
3	コスモリキッドの鳴き声	BGM ウルトラバッジの光(D3T2)
4	ライブキングの鳴き声	BGM ウルトラマンタロウ(インストゥルメンタル)
5	キングトータスの鳴き声	BGM ウルトラ六兄弟
6	クイントータスの鳴き声	※Bボタンを長押しする度に表の順にBGMの再生と停止を繰り返します。
7	ミニトータスの鳴き声	
8	ガンザの鳴き声	
9	トンダイルの鳴き声	
10	アリンドウの鳴き声	
11	バードンの鳴き声	
12	ムルロアの鳴き声	
13	再生エレキングの鳴き声	
14	ペロクロン(改造)の鳴き声	
15	テンペラー星人の鳴き声	
16	モチロンの鳴き声	
17	タイラントの鳴き声	
18	リンダンの鳴き声	
19	サメクジラの鳴き声	

ウルトラバッジ

※起動時は変身前状態です。
ボタンを押すと、音声が鳴ります。



音声

ウルトラマンタロウ変身音(※)が
鳴り、変身後状態になります。

※ウルトラバッジを操作すると赤外線が送信されます。
対応する音声は、バックル型サウンドユニットの
スピーカーから鳴ります。

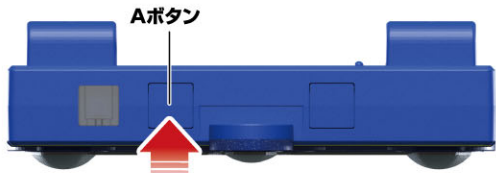
(※)起動時は変身音Aが鳴ります。
ZAT隊員バックル型サウンドユニットの
Aボタンを長押しすると、音声が変わります。

A変身なりきりモード / 変身後状態の遊び方

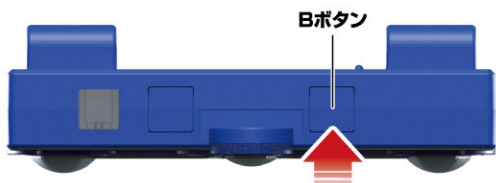
※表の最後の音声の後は1に戻ります。

ZAT隊員バックル型サウンドユニット

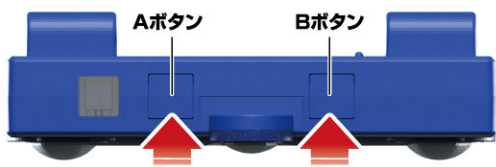
※変身後状態でいきます。
A・Bボタンの操作で表の対応音声が鳴ります。



Aボタン		
順番	短押し音声	長押し音声
1	スワローキック音	カラータイマー音
2	ブルーレーザー音	※Aボタンを長押しする度に カラータイマー音が再生と停止を繰り返します。
3	ストリウム光線セリフ	
4	ストリウム光線音A	
5	プレスレットランサー音	
6	リライブ光線音	
7	ストリウム光線セリフ	
8	ストリウム光線音B	
9	ネオストリウム光線音	



Bボタン		
順番	短押し音声	長押し音声
1	オールドリンカーの鳴き声	BGM ウルトラマンタロウ
2	アストロモンスの鳴き声	BGM ウルトラマンタロウ(インストゥルメンタル)
3	コスモリキッドの鳴き声	BGM ウルトラ六兄弟
4	ライブキングの鳴き声	BGM ウルトラバッジの光(D6)
5	キングトータスの鳴き声	BGM ウルトラバッジの光(D3T2)
6	クイントータスの鳴き声	※Bボタンを長押しする度に表の順に BGMの再生と停止を繰り返します。
7	ミニトータスの鳴き声	
8	ガンザの鳴き声	
9	トンダイルの鳴き声	
10	アリンドウの鳴き声	
11	バードンの鳴き声	
12	ムルロアの鳴き声	
13	再生エレキングの鳴き声	
14	ベロクロン(改造)の鳴き声	
15	テンペラー星人の鳴き声	
16	モチロンの鳴き声	
17	タイラントの鳴き声	
18	リンダンの鳴き声	
19	サメクジラの鳴き声	



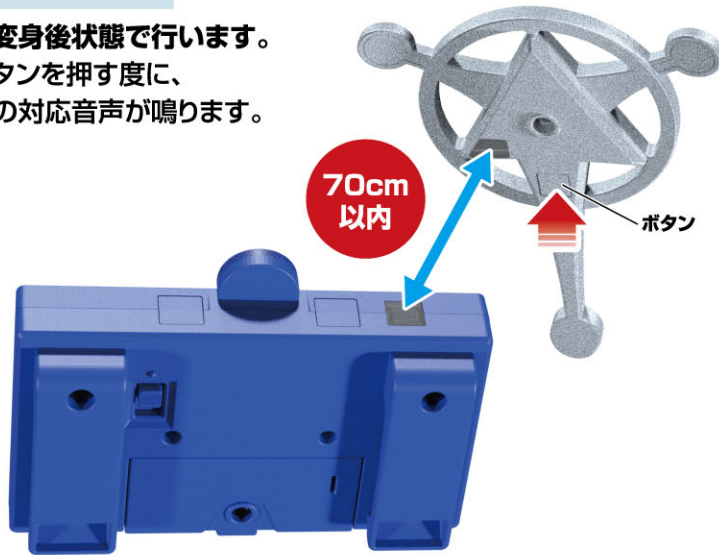
Aボタン、Bボタン同時押し

音声

ウルトラマンタロウ変身解除音が鳴り、変身前状態になります。

ウルトラバッジ

※変身後状態でいきます。
ボタンを押す度に、
表の対応音声がかかります。



順番	音声
1	掛け声1
2	ジャンプ音1
3	掛け声2
4	ジャンプ音2
5	掛け声3
6	ジャンプ音3
7	掛け声4
8	ジャンプ音1

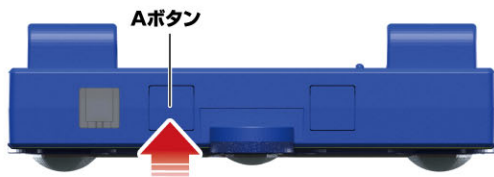
※ウルトラバッジを操作すると赤外線が送信されます。
対応する音声は、バックル型サウンドユニットの
スピーカーから鳴ります。

Bシンプルモードの遊び方

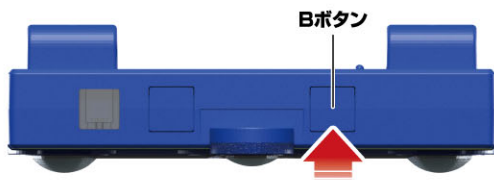
※表の最後の音声の後は1に戻ります。

- ・各アイテムを操作することで、ウルトラマンタロウへの変身遊びができます。
- ・各操作で鳴る音声の詳細は、下表を参照してください。

ZAT隊員バックル型サウンドユニット



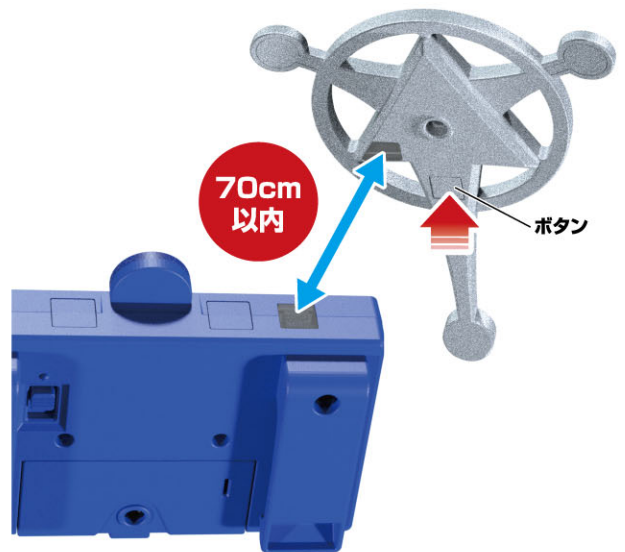
Aボタン	
順番	音声
1	ウルトラバッジが光る音
2	変身掛け声「タロウー!」
3	ジャンプ音



Bボタン	
順番	音声
1	BGM ウルトラバッジの光(D6)
2	BGM ウルトラマンタロウ
3	BGM ウルトラバッジの光(D372)
4	BGM ウルトラマンタロウ(インストゥルメンタル)
5	BGM ウルトラ六兄弟

※Bボタンを押す度に表の順にBGMの再生と停止を繰り返します。

ウルトラバッジ



音声
ウルトラマンタロウ変身音

※ウルトラバッジを操作すると赤外線が送信されます。
対応する音声は、バックル型サウンドユニットの
スピーカーから鳴ります。