

セット内容

ゴチャートルネード本体…1 ライドケミートレカ…1種各1枚

各部名称

ゴチャートルネード本体

【正面】

【側面】

【背面】



ライドケミートレカ…1種各1枚



カード
取り出しレバー

警告 (けいこく)

保護者の方へ 必ずお読みください。

●小部品があります。誤飲・窒息の危険がありますので、3才未満のお子様には絶対に与えないでください。

注意 (ちゅうい)

《電池を誤使用すると発熱・破裂・液漏れの恐れがあります。下記に注意してください》●万一、ボタン電池を飲み込んだとき、ボタン電池から漏れた液が目に入ったときは、すぐに医師に相談してください。漏れた液が皮膚や服に付いたときは水で洗ってください。●ボタン電池は飲み込むと危険です。お子様の手の届かない所に保管してください。万一、飲み込んだ場合は、すぐに医師に相談してください。●ボタン電池の交換は保護者の方が行ってください。●古い電池と新しい電池、いろいろな種類の電池をまぜて使わないでください。●＋（プラス）と－（マイナス）を正しくセットしてください。●ショートさせたり充電、分解、加熱、火の中に入れてたりしないでください。●廃棄するときは、自治体の廃棄処理の指示に従ってください。●ボタン電池はなめたり、口に入れてたりしないでください。●回転部に指や髪の毛や衣服などははさまれないように注意してください。●ぶつけたり、ふりまわすなど乱暴な遊びをしないでください。●本商品には電子部品を使用しておりますので、ペースメーカーをご使用の方はご注意ください。●可動部分には指などを入れないでください。はさまれてケガをする恐れがあります。



くちにいれない

使用上の注意

●本商品は精密な電子部品で構成されています。落としたり、水にぬらしたり、汚したり、分解したりしないでください。また、高温・低温になる所での使用、保管はさけてください。●プラスチック梱包材は開封後はすぐに捨ててください。●本商品を樹脂製のソファやシート、タイルなどの上に置かないでください。長時間接触していると色が移る場合があります。●可動部分・取付部分を無理な方向に強く引っ張ったり、曲げたりしないでください。●発音の一部にイントネーションが違っていたり、商品の特性上聞き取りにくいものがありますが、ご了承ください。●誤動作した場合は電源を入れ直してください。●ゴチャートルネードにはライドケミートレカ以外には入れないでください。●折れたり、破れたりしたライドケミートレカは使用しないでください。破損の原因となります。●ライドケミートレカをゴチャートルネードなどの玩具にセットして遊ぶ際、カードに傷がつく恐れがあります。ご了承ください。●セットされている電池はテスト用です。誤動作したら電池をご交換ください。

はじめ あそ まえ ぜつ えん はず かた ない よう じょうたい はじ
初めて遊ぶ前に…ガッチャートルネードの絶縁シートの外し方 ※セット内容の状態から始めます。

ガッチャートルネード本体背面から出ている
 絶縁シートを矢印の方向に引き抜きます。



でん ち こう かん
ボタン電池の交換

※必ず保護者の方が行ってください。

※音が小さくなって聞きとりにくくなったり、音が止まるなどの
 誤動作をする場合は、すべて新しい電池に交換してください。

①電池ふたを取り外します。

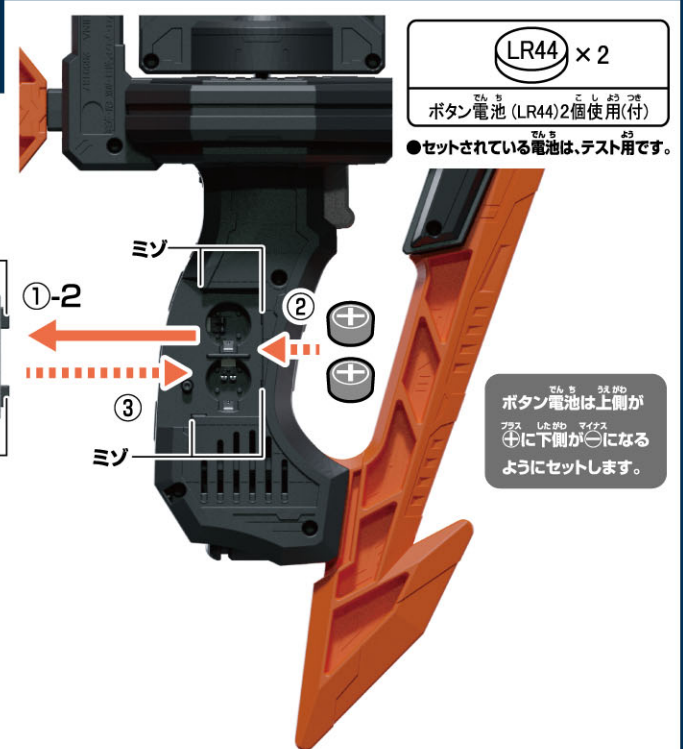
- ①-1 ガッチャートルネード本体背面の電池ふたの穴を先の細い棒などで押し、
- ①-2 電池ふたを取り外します。

②ボタン電池を入れます。

古いボタン電池を取り外して、
 新しいボタン電池2個
 (LR44・別売り)を
 プラスマイナスに注意してセットします。

③電池ふたを戻します。

電池ふたの突起とガッチャートルネード本体の
 ミゾを合わせ、電池ふたを閉じます。

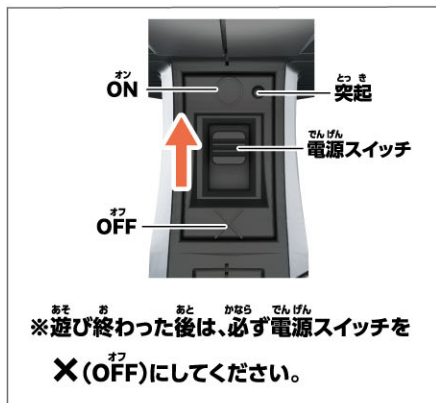


でん げん い かた
電源の入れ方

ガッチャートルネード本体
 側面の電源スイッチ

○(ON)にします。

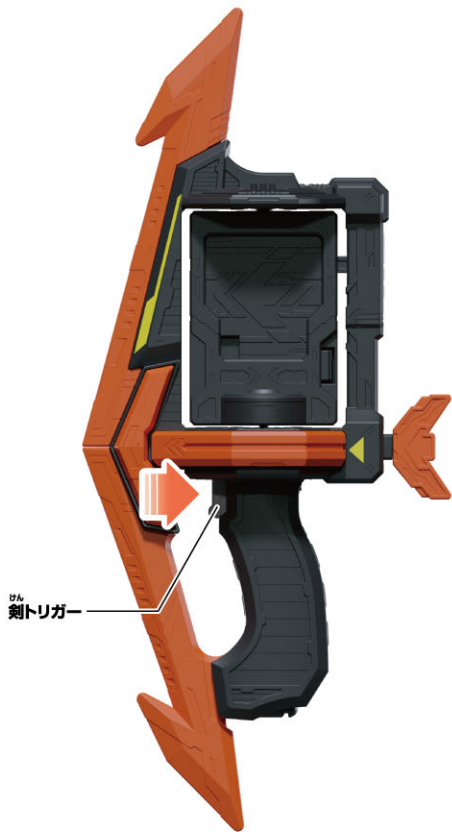
→「起動音」とセリフが鳴ります。



けん こう げき あそ 剣攻撃遊び

ガッチャートルネード本体の剣トリガーを引きます。

→「斬撃音」が鳴ります。



ゆみ こう げき あそ 弓攻撃遊び

ガッチャートルネード本体の弓トリガーを奥までしっかり引きます。

→「弓引っ張り音」が鳴ります。

※次の手順で音声が変わります。

ゆみ こう げき 弓攻撃

① 弓トリガーからすぐに手を離します。

→「弓攻撃音」が鳴ります。

ゆみ れん しや 弓連射

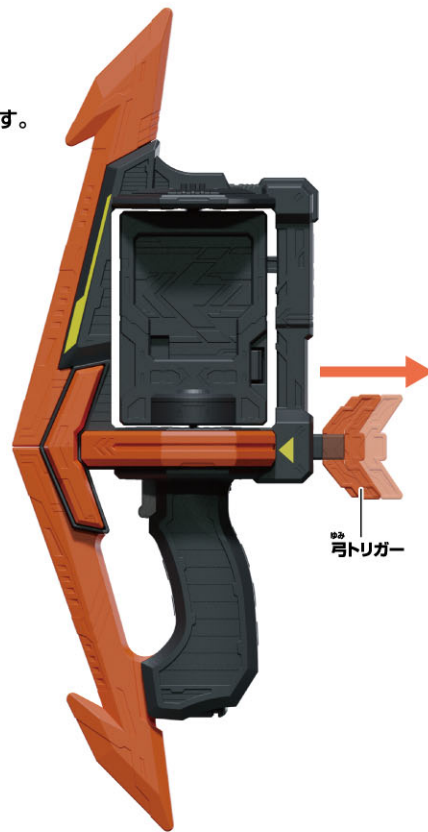
②-1 弓トリガーを引き続けます。

→「待機音」が鳴ります。

②-2 弓トリガーから手を離します。

→「弓連射音」が鳴ります。

※弓トリガーを戻す時は
手で戻します。



ひっ さつ わざ あそ 必殺技遊び

① ガッチャートルネード本体のカードスロットにカードをセットします。

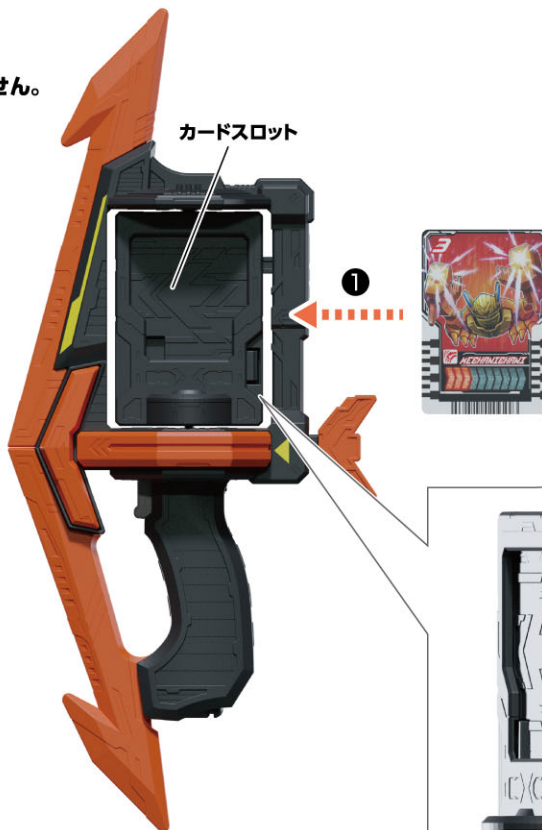
→「セット音」と「必殺技待機音」が鳴ります。

※カードは2枚以上セットしないでください。

※セットしたカードにより音声が変化する仕様はありません。

※「必殺技待機音」は約30秒間鳴ります。

※②以降の手順で必殺技が変化します。



※一部図を省略しています。

けん ひっさつわざ
① 剣必殺技

- ② カードスロットにカードをセットした状態で
けん
剣トリガーを引きます。
けん ひっさつわざおん
→「剣必殺技音」が鳴ります。



ゆみ ひっさつわざ
② 弓必殺技

- ② カードスロットにカードをセットした状態で
ほんたい
ガッチャートルネード本体のカードスロットロックボタンを上にあげて
うえ
カードスロットが回転出来る状態にします。
※カードスロットロックボタンを下げるとロックされます。



- ゆみ
③ 弓トリガーを引きます。
ゆみ ひっさつわざたい きおん
→「弓必殺技待機音」が鳴ります。

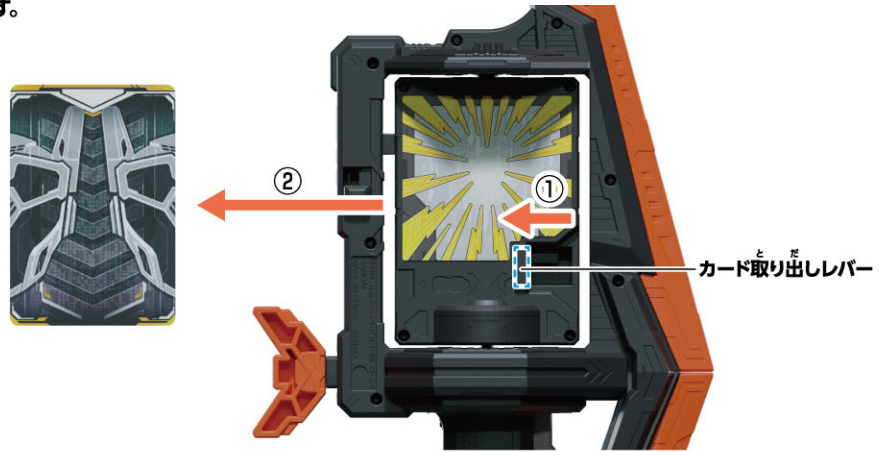


- ゆみ
④ 弓トリガーを離すと
はな
カードスロットが回転します。
かいてん
→「回転音」と
ゆみ ひっさつわざおん
「弓必殺技音」が鳴ります。



とだかた カードの取り出し方

- ①カードスロットのカード取り出しレバーを左に引きます。
→「カード取り出し音」が鳴り、カードが少し飛び出します。
- ②手でカードを引き抜きます。



きどうじ おんな ひっさつ わざじょうたい ばあい 起動時にセット音が鳴り、必殺技状態になる場合

カードスロットのカード取り出しレバーが引かれた状態だと必殺技状態になります。
レバーを左に引くと通常状態に戻ります。

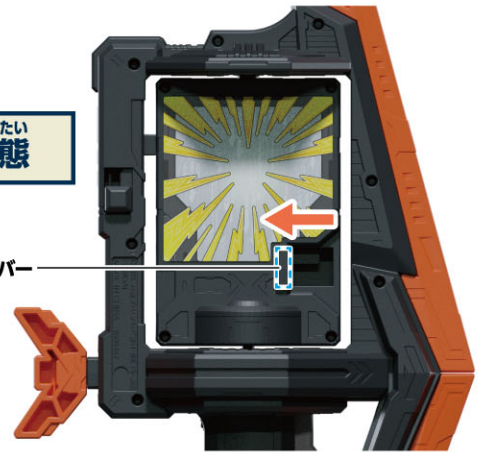
ひっさつ わざじょうたい
必殺技状態

カード取り出しレバー



つうじょうじょうたい
通常状態

カード取り出しレバー



べつう デラックス かめん へんしん 別売りのDXガッチャードライバーで仮面ライダーガッチャード ゴルドメカニッカーに変身!

※DXガッチャードライバーのWEB取説もご覧ください。

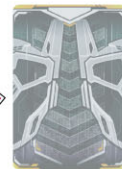
※ガッチャードライバーのレバーをおくまで押し込んで、カードがセットされていない状態で行います。

へんしん あそ 変身遊び

1

DXガッチャートルネード付属のメカニッカーを画像の向きに合わせてガッチャードライバーのスロットにセットします。
→LEDが発光して「カード名」と「変身待機音A」が鳴ります。

うらめん
【裏面】



おもてめん
【表面】



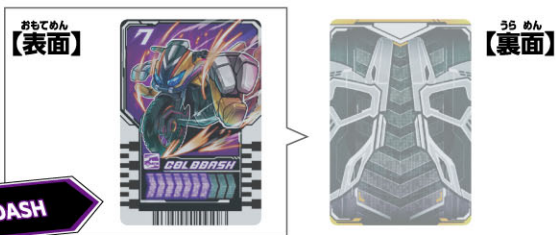
カードスロット



ガッチャードライバー

※ガッチャードライバー本体が完成した状態から始めます。
※説明の図ではベルトを省略しています。

- 2** 別売りのDXガッチャージガン付属のゴールドダッシュを
 画像の向きに合わせてガッチャードライバーのスロットに
 セットします。
 →LEDが発光して「カード名」と「変身待機音B」が鳴ります。



GOLDDASH



- 3** 左右のレバーを引きます。
 →LEDが発光して「変身音」が鳴ります。



必殺技遊び

※変身遊びの後にいきます。

- 1** レバーを1段階押し込みます。
 →LEDが発光して
 「必殺技待機音」が鳴ります。

※レバーを奥まで押し込むと
 カードがポップアップ
 するのでご注意ください。



- 2** 左右のレバーを引きます。
 →LEDが発光して「必殺技音」が鳴ります。

