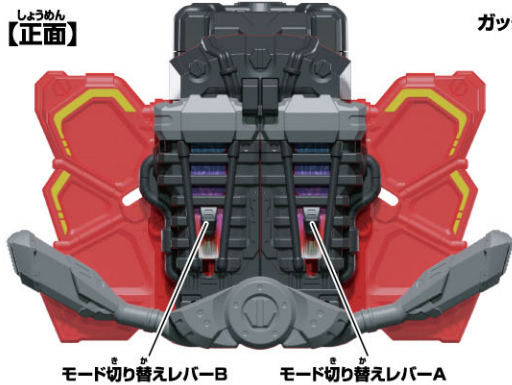


セット内容

ゴチャイグナイター…1 ライドケミートレカ…2種各1枚

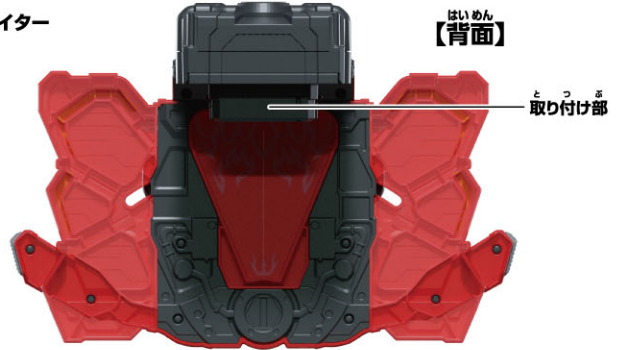
各部分名称

【正面】



ゴチャイグナイター

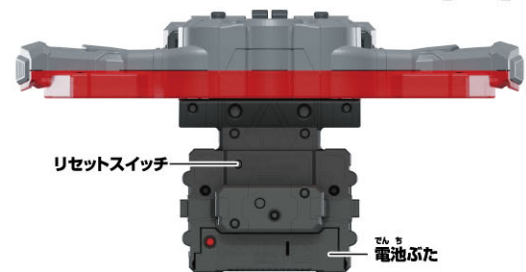
【背面】



【天面】



【底面】



ライドケミートレカ…2種各1枚



警告 (けいこく)

保護者の方へ 必ずお読みください。

●小部品があります。誤飲・窒息の危険がありますので、3才未満のお子様には絶対に与えないでください。

注意 (ちゅうい)

《電池を誤使用すると発熱・破裂・液漏れの恐れがあります。下記に注意してください》●万一、ボタン電池を飲み込んだとき、ボタン電池から漏れた液が目に入ったときは、すぐに医師に相談してください。漏れた液が皮膚や服に付いたときは水で洗ってください。●ボタン電池は飲み込むと危険です。お子様の手の届かない所に保管してください。万一、飲み込んだ場合は、すぐに医師に相談してください。●ボタン電池の交換は保護者の方が行ってください。●古い電池と新しい電池、いろいろな種類の電池を混ぜて使わないでください。●+（プラス）と-（マイナス）を正しくセットしてください。●ショートさせたり充電、分解、加熱、火の中に入れてしないでください。●廃棄するときは、自治体の廃棄処理の指示に従ってください。●ボタン電池はなめたり、口に入れてしないでください。●可動部分には指などを入れないでください。はさまれてケガをする恐れがあります。●ぶついたり、ふりまわすなど乱暴な遊びをしないでください。●本商品には電子部品を使用しております。ペースメーカーをご使用の方は、本商品を身体に近づけないようご注意ください。



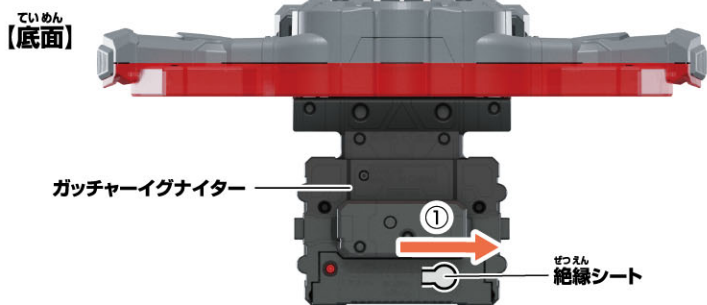
くちにいけない

使用上の注意

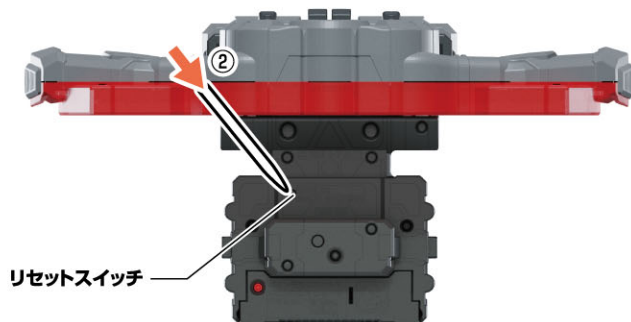
●本商品は精密な電子部品で構成されています。落としたり、水にぬらしたり、汚れたり、分解したりしないでください。また、高温・低温になる所での使用、保管はさけてください。●プラスチック梱包材は開封後はすぐに捨ててください。●本商品を樹脂製のソファやシート、タイルなどの上に置かないでください。長時間接触していると色が移る場合があります。●可動部分・取付部分を無理な方向に強く引っ張ったり、曲げたりしないでください。●発音の一部にイントネーションが違っていたり、商品の特性上聞き取りにくいものがありますが、ご了承ください。●誤動作した場合はリセットスイッチを押してください。

はじめて遊ぶ前に…ガッチャーイグナイターの絶縁シートの外し方 ※セット内容の状態から始めます。

①ガッチャーイグナイター底面から出ている絶縁シートを矢印の方向に引き抜きます。



②リセットスイッチを先の細い棒などで軽く押します。



ガッチャーイグナイターの電池の交換

※必ず保護者の方が行ってください。

※音が小さくなって聞きとりにくくなったり、音が止まるなどの誤動作をする場合は、すべて新しい電池に交換してください。

①電池ぶたを取り外します。

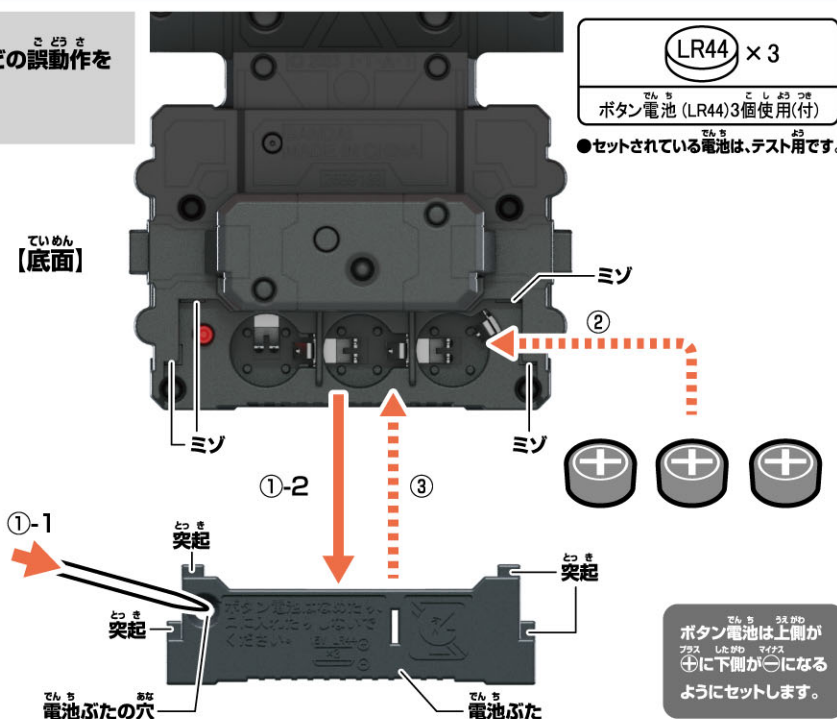
- ①-1 ガッチャーイグナイター底面の電池ぶたの穴を先の細い棒などで押し、
- ①-2 電池ぶたを取り外します。

②ボタン電池を入れます。

古いボタン電池を取り外して、新しいボタン電池3個(LR44・別売り)を⊕に注意してセットします。

③電池ぶたを戻します。

電池ぶたの突起とガッチャーイグナイターのミソを合わせ、電池ぶたを閉じます。



仮面ライダーファイヤーガッチャードに変身!

※別売りのDXガッチャードライバーのWEB取説もご覧ください。



※ガッチャードライバー本体が完成した状態から始めます。  
※説明の図ではベルトを省略しています。

変身遊び

1

ガッチャーイグナイターのモード切り替えレバーA・Bを下げます。  
→「ガッチャーイグナイター音」と「変身待機音A」が鳴ります。  
※音声はモード切り替えレバーAが下がったときに鳴り始めます。





**2** ガッチャードライバーの<sup>がぞう</sup>スロットに画像のカードを  
<sup>む</sup>図の向きにセットして「<sup>へんしんたい まじょうたい</sup>変身待機状態」  
もしくは「<sup>ひっさつわざたい まじょうたい</sup>必殺技待機状態」にします。



**3** ガッチャーイグナイターを  
ガッチャードライバーにセットします。  
→「ターボオン音」と「<sup>へんしんたい まおん</sup>変身待機音B」が鳴ります。



**4** ガッチャードライバーのレバーを<sup>ひ</sup>引きます。  
→LEDが<sup>はつごう</sup>発光して「<sup>へんしんおん</sup>変身音」が鳴ります。

ガッチャンコファイヤー



**必殺技遊び**

※<sup>へんしんあそ</sup>変身遊びの<sup>あと</sup>後に行います。

**1** レバーを<sup>だんかいお</sup>1段階<sup>こ</sup>押し込みます。  
→LEDが<sup>はつごう</sup>発光して、「<sup>ひっさつわざおん</sup>必殺技待機音」が鳴ります。

※レバーを<sup>おく</sup>奥まで<sup>おこ</sup>押し込むとカードが<sup>ぽっぴあ</sup>ポップアップするのでご注意ください。



**2** <sup>さゆう</sup>左右のレバーを<sup>ひ</sup>引きます。  
→LEDが<sup>はつごう</sup>発光して、「<sup>ひっさつわざおん</sup>必殺技音」が鳴ります。



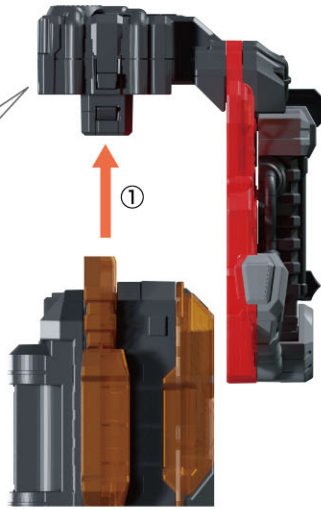


# とはずかた ガッチャーイグナイターの取り外し方

## ①ガッチャーイグナイター側面の

ベルトロック解除ボタンを押しながら、  
ベルトから取り外します。  
→「着脱音」が鳴ります。

【側面】



【天面】



ベルトロック解除ボタン

## ②手でガッチャーイグナイターを閉じます。

→「ガッチャーイグナイター音」が鳴ります。

※モード切り替えレバーAが上がっている場合は  
「ヴァルパラドライバー音」が鳴ります。



# かめん 仮面ライダーヴァルバドに変身!

※ガッチャードライバーのレバーを奥まで押し込んで、カードがセットされていない状態で行います。

※DXガッチャードライバーのWEB取説もご覧ください。

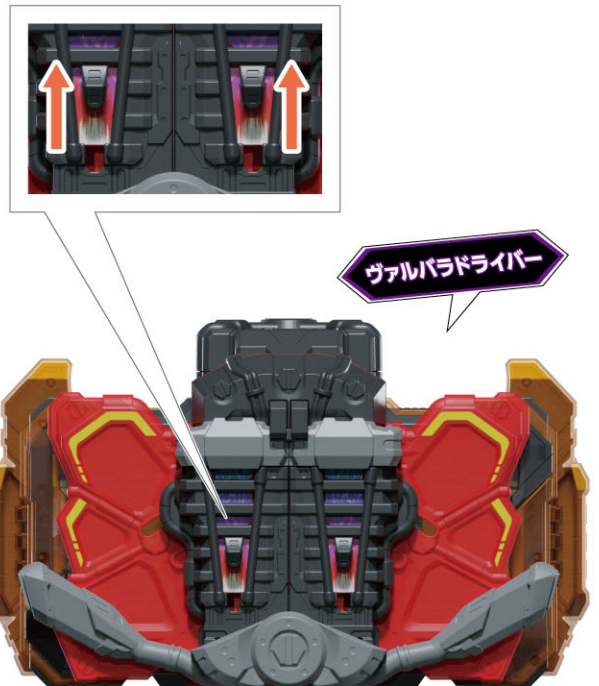
※ガッチャーイグナイターのモード切り替えレバーA・Bを下げた状態で行います。

## 変身遊び1

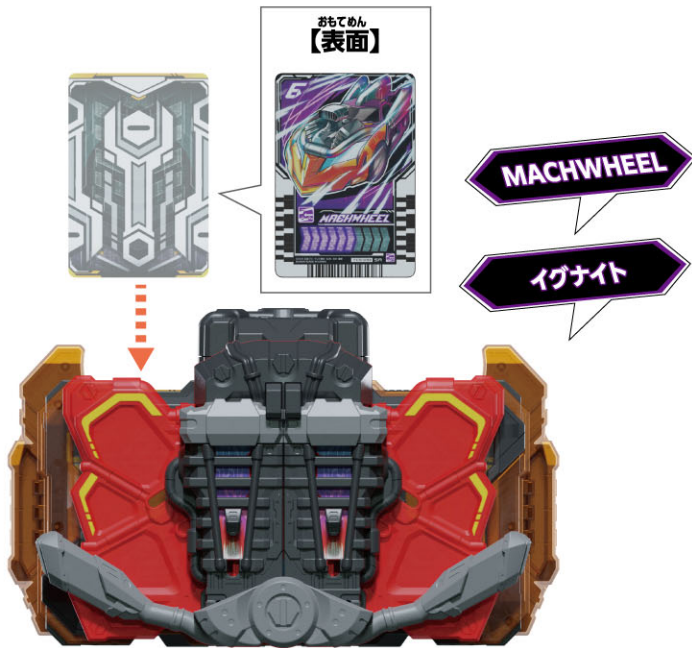
**1** ガッチャーイグナイターをガッチャードライバーにセットします。  
→モード切り替えレバーA・Bが下がった状態だと「変身待機音A」が鳴ります。  
※モード切り替えレバーA・Bが上がった状態だと「装填音」が鳴ります。



**2** モード切り替えレバーA・Bを上げます。  
→「ヴァルパラドライバー音」が鳴ります。  
※音声はモード切り替えレバーAが  
上がったときに鳴り始めます。



**3** がぞう 画像のカードをすむ 図の向きにあ合わせて、  
 ガッチャードライバーのカードスロットにセットします。  
 →LEDが発光して「カード名音」と「イグナイト音」と  
 「変身待機音C」が鳴ります。



**4** がぞう 画像のカードをすむ 図の向きにあ合わせて、  
 ガッチャードライバーのもう片方のカードスロットにセットします。  
 →LEDが発光して「カード名音」と  
 「イグナイト音」と「変身待機音D」が鳴ります。



**5** ガッチャードライバーのレバーをひ引きます。  
 →LEDが発光して「変身音」が鳴ります。



**必殺技遊び**

へんしんあそ あと おこな  
 ※変身遊びの後に行います。

**1** レバーを1段階押し込みます。  
 →LEDが発光して、「必殺技待機音」が鳴ります。

※レバーを奥まで押し込むとカードがポップアップするのでご注意ください。



**2** 左右のレバーをひ引きます。  
 →LEDが発光して、「必殺技音」が鳴ります。





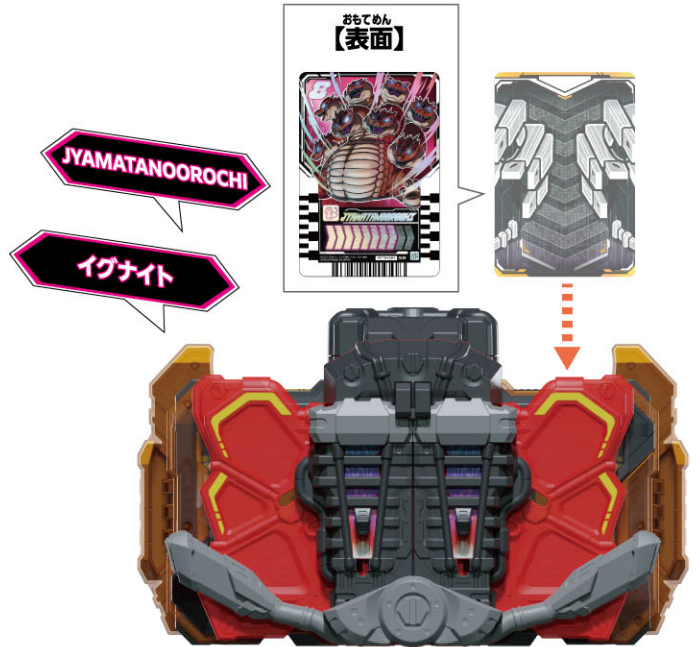
へんしん あそ  
**変身遊び2**

へんしん あそ ※変身遊び1の ② までを行った状態から始めます。

- 3** 画像の別売りのカードを図の向きに合わせて、  
ガッチャードライバーのカードスロットにセットします。  
→LEDが発光して「カード名音」と「イグナイト音」と  
「変身待機音C」が鳴ります。



- 4** 画像の別売りのカードを図の向きに合わせて、  
ガッチャードライバーのもう片方のカードスロットにセットします。  
→LEDが発光して「カード名音」と  
「イグナイト音」と「変身待機音D」が鳴ります。



- 5** ガッチャードライバーのレバーをひきます。  
→LEDが発光して「変身音」が鳴ります。

