

# EXプロジェクションレイジバククル

POSITION R A G E B U C K L E

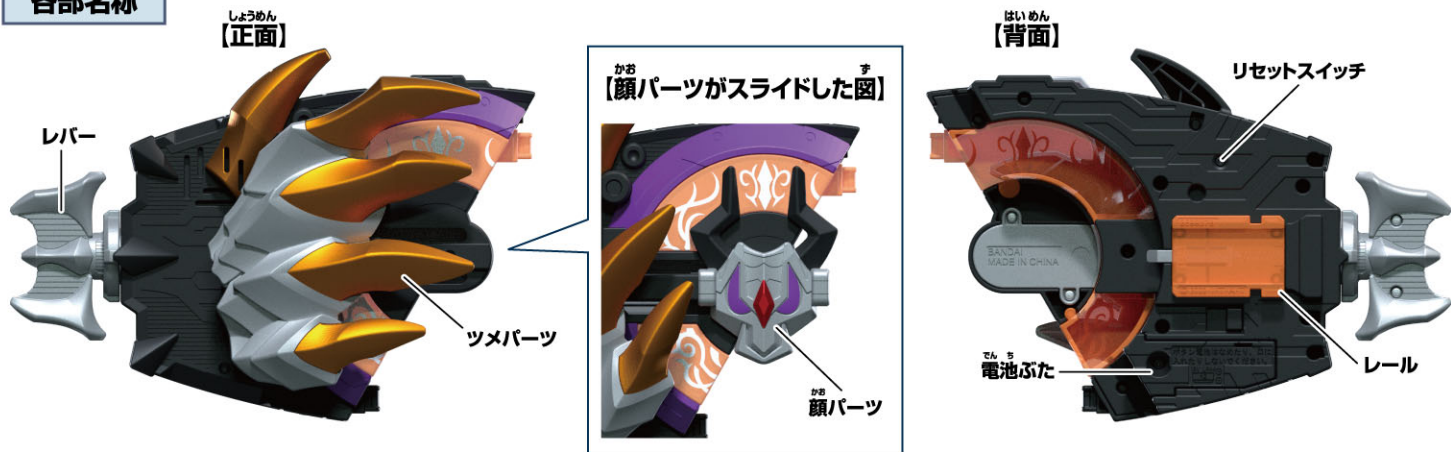
あそ かな  
の遊び方

## セット内容

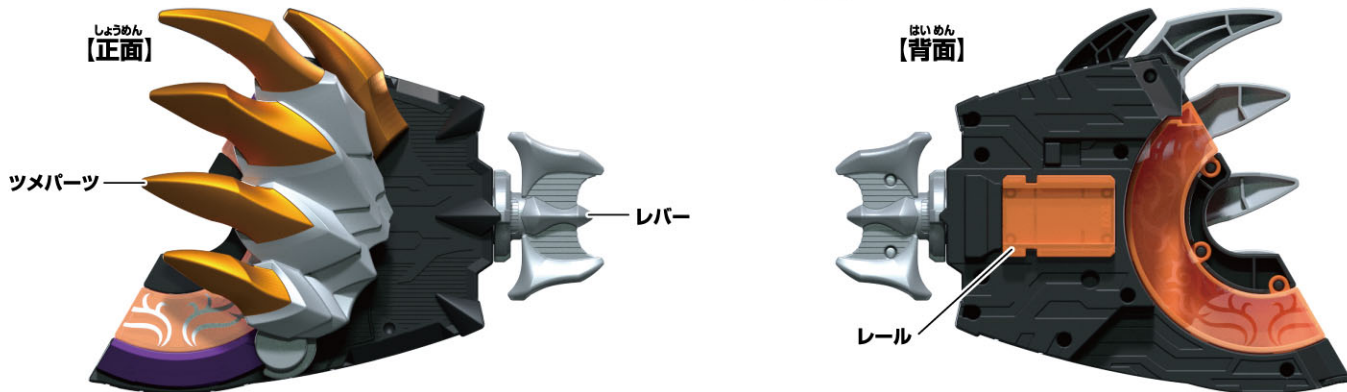
プロジェクションレイジバククル一式

### 各部名称

### プロジェクションレイジバククル(A)



### プロジェクションレイジバククル(B)



## 警告 (けいこく)

保護者の方へ 必ずお読みください。

- 小部品があります。誤飲・窒息の危険がありますので、3才未満のお子様には絶対に与えないでください。

## 注意 (ちゅうい)

《電池を誤使用すると発熱・破裂・液漏れの恐れがあります。下記に注意してください》● 万一、ボタン電池を飲み込んだとき、ボタン電池から漏れた液が目に入ったときは、すぐに医師に相談してください。漏れた液が皮膚や服に付いたときは水で洗ってください。● ボタン電池は飲み込むと危険です。お子様の手の届かない所に保管してください。万一飲み込んだ場合は、すぐに医師に相談してください。● ボタン電池の交換は保護者の方が行ってください。● 古い電池と新しい電池、いろいろな種類の電池をまぜて使わないでください。● ナー(プラスマイナス)を正しくセットしてください。● ショートさせたり充電、分解、加熱、火の中に入れてたりしないでください。● 廃棄するときは、自治体の廃棄処理の指示に従ってください。● ボタン電池はなめたり、口に入れてたりしないでください。● 可動部には指などを入れないでください。はさまれてケガをする恐れがあります。ぶついたり、ふりまわすなど乱暴な遊びをしないでください。



くちにいれない

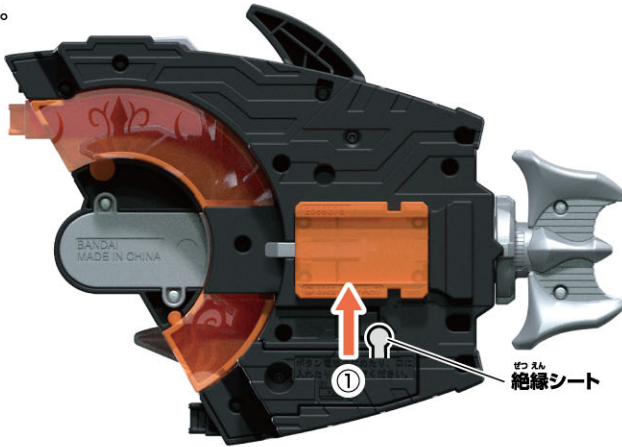
《使用上の注意》● 本商品は精密な電子部品で構成されています。落としたり、水にぬらしたり、汚したり、分解したりしないでください。また、高温・低温になる所での使用、保管はさけてください。● プラスチック梱包材は開封後はすぐに捨ててください。● 本商品を樹脂製のソファやシート、タイルなどの上に置かないでください。長時間接触していると色が移る場合があります。● 可動部分・取付部分を無理な方向に強く引っ張ったり、曲げたりしないでください。● 発音の一部にイントネーションが違っていたり、商品の特性上聞き取りにくいものがありますが、ご了承ください。● 誤動作した場合はリセットスイッチを押してください。



はじめ あそ まえ ぜつ えん はす かた  
**初めて遊ぶ前に…プロージョンレイジバックル(A)の絶縁シートの外し方** ※セット内容の状態から始めます。

①プロージョンレイジバックル(A)背面から出ている絶縁シートを矢印の方向に引き抜きます。

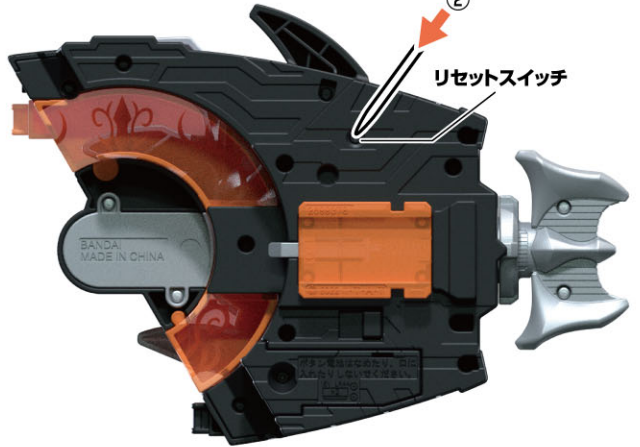
【背面】



②リセットスイッチを先の細い棒などで軽く押します。

②

リセットスイッチ



**プロージョンレイジバックル(A)のボタン電池の交換**

※必ず保護者の方が行ってください。

※音が小さくなって聞きとりにくくなったり、音が止まるなどの誤動作をする場合は、すべて新しい電池に交換してください。

①電池ふたを取り外します。

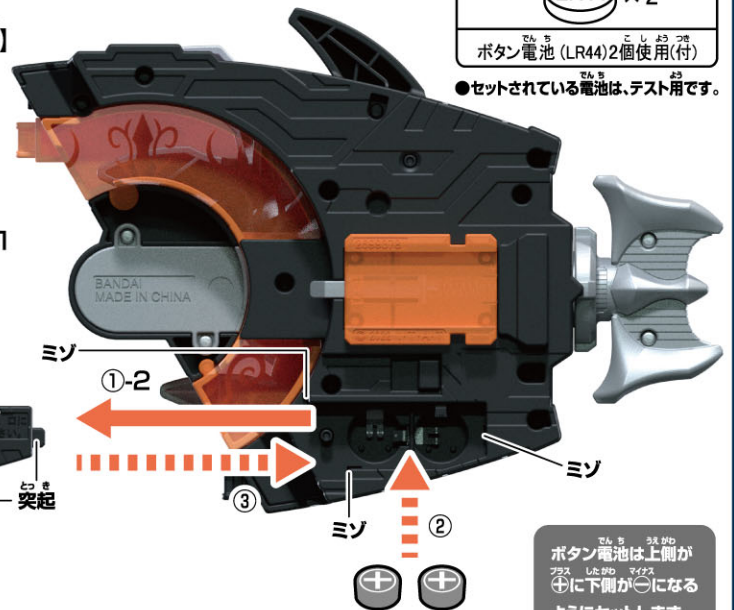
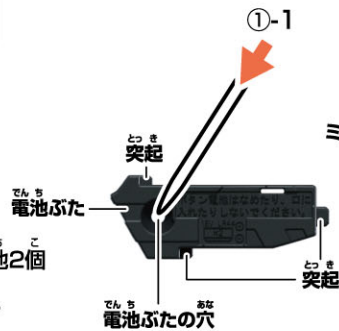
①-1 プロージョンレイジバックル(A)背面の電池ふたの穴を先の細い棒などで押し、  
 ①-2 電池ふたを取り外します。

②ボタン電池を入れます。

古いボタン電池を取り外して、新しいボタン電池2個(LR44・別売り)を⊕⊖に注意してセットします。

③電池ふたを戻します。

電池ふたの突起とプロージョンレイジバックル(A)のミゾを合わせ、電池ふたを閉じます。



ボタン電池は上側がプラス、下側がマイナスになるようにセットします。

**プロージョンレイジバックルの組み立て方**

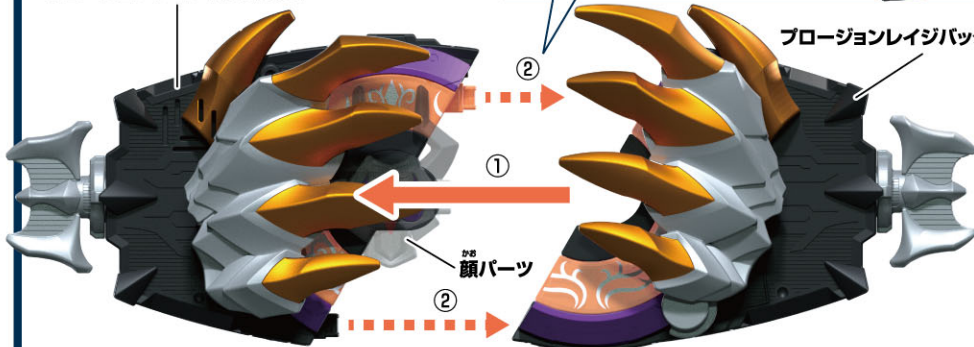
①顔パーツを左にスライドさせます。

②プロージョンレイジバックル(A)と(B)のジョイント同士を押し込んで取り付けます。

※ツメパーツが展開している場合、手でツメパーツを画像のようにセットします。

プロージョンレイジバックル(A)

プロージョンレイジバックル(B)



【別角度】

※説明のため、ツメパーツをはずした状態です。



**ツメパーツが外れた場合**

ツメパーツとバックルのジョイント同士を押し込んで取り付けます。

—— プロージョンレイジバックル(A) ——



—— プロージョンレイジバックル(B) ——



# モードチェンジの仕方 ※起動時は通常モードです。



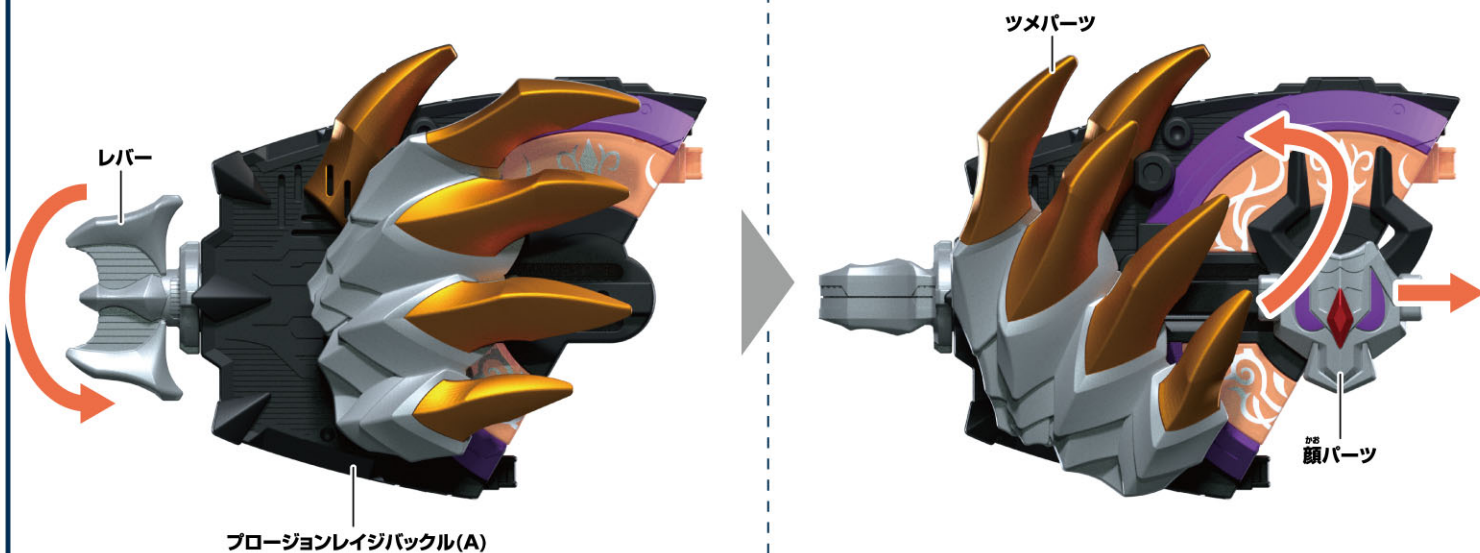
## プロージョンレイジバックルの遊び方

プロージョンレイジバックル(A)のレバーを回します。

※レバーは逆向きにも回せます。

→ツメパーツと顔パーツが展開して、下記表の順に音声が鳴ります。

※ツメパーツと顔パーツを戻す場合は、手で元に戻します。



通常モードの場合	
順番	音声
1	レバー音①
2	レバー音②
3	バックル分離音

※3の後は1に戻ります。

※3は「約1秒間」無音の後に鳴ります。

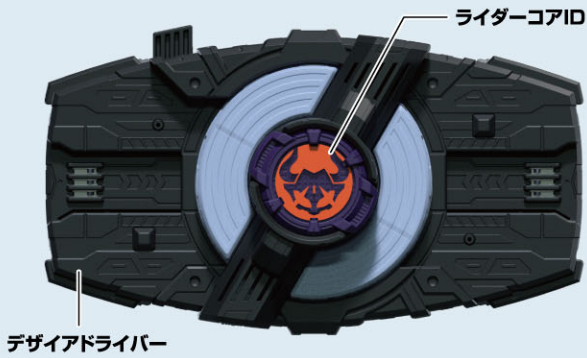
台詞モードの場合	
順番	音声
1	目の前の小さな幸せを守らないで、何が守れるんだ!
2	変身!
3	誰かを傷つけようとする限り、人間が、ジャマトが幸せになれる世界はやってこない。
4	あらゆる憎しみはこの俺がぶっ潰す!
5	未来がどうなろうと知ったことか。俺は叶えてみせる。ギーツが目指した、誰もが幸せになれる世界を。

※5の後は1に戻ります。



別売りのDXデザインドライバーで変身!

※DXデザインドライバーのWEB取説もご覧ください。 ※セット内容以外は別売りです。

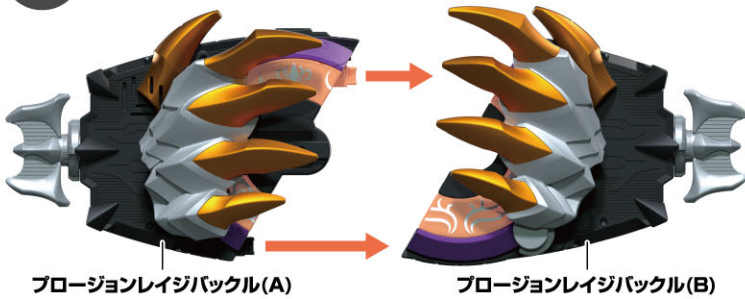


※仮面ライダーバツファ エントリーレイズフォームへの  
変身遊びの後にいきます。  
※説明の図ではベルトを省略しています。

通常モード ※ブロージョンレイジバツクルを組み立てた状態から始めます。

変身遊び

1 ブロージョンレイジバツクルを分離させます。



ブロージョンレイジバツクル(A)

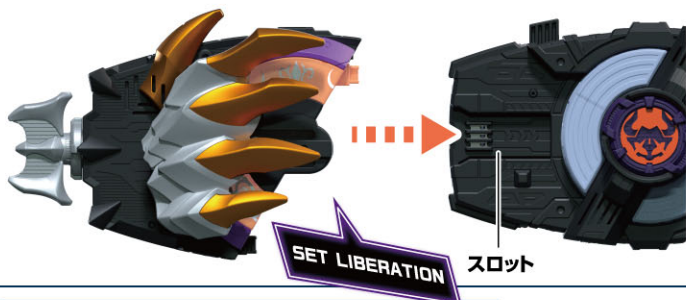
ブロージョンレイジバツクル(B)

2 ブロージョンレイジバツクル(B)をデザインドライバーの  
スロットに装填します。  
→LEDが発光して「装填音」と「変身待機音」が鳴ります。



デザインドライバー

3 ブロージョンレイジバツクル(A)をデザインドライバーの  
反対側のスロットに装填します。  
→LEDが発光して「装填音」と「変身待機音」が鳴ります。



スロット

4 ブロージョンレイジバツクル(A)のレバーを回します。  
→LEDが発光してツメパーツ、顔パーツが展開し、「変身音」が鳴ります。



レバー

必殺技遊び ※変身遊びの後にいきます。

ブロージョンレイジバツクル(A)のレバーを回します。  
→LEDが発光して必殺技音が鳴ります。



PLOSION RAGE STRIKE

超必殺技遊び ※変身遊びの後にいきます。

ブロージョンレイジバツクル(A)のレバーを2回続けて回します。  
→LEDが発光して超必殺技音が鳴ります。

※ツメパーツと顔パーツを戻す場合は、手で元に戻します。



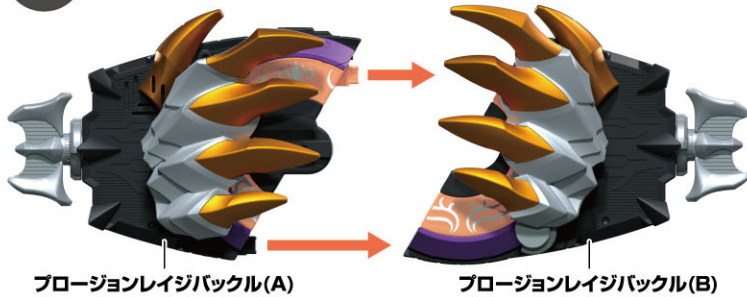
PLOSION RAGE VICTORY



せりふ  
**台詞モード** ※ブロージョンレイジバックルを組み立てた状態から始めます。

へんしんあそび  
**変身遊び**

**1** ブロージョンレイジバックルを分離させます。



**2** ブロージョンレイジバックル(B)をデザイアドライバーの  
スロットに装填します。  
→LEDが発光して「装填音」と「変身待機音」が鳴ります。



**3** ブロージョンレイジバックル(A)をデザイアドライバーの  
反対側のスロットに装填します。  
→LEDが発光して「装填音」と「変身待機音」と「変身」ボイスが鳴ります。



**4** ブロージョンレイジバックル(A)のレバーを回します。  
→LEDが発光してツメパーツ、顔パーツが展開し、  
「変身音」が鳴ります。



**5** 変身完了後、ブロージョンレイジバックル(A)のレバーを2秒以上回し続けます。  
→LEDが発光して台詞モードの音声3が鳴ります。



誰かを傷つけようとする限り、人間が、  
ジャマトが幸せになれる世界はやってこない。

ひっさつわざあそび  
**必殺技遊び** ※変身遊びの後に行います。

ブロージョンレイジバックル(A)のレバーを回します。  
→LEDが発光して台詞モードの音声4と必殺技音が鳴ります。



ちようひっさつわざあそび  
**超必殺技遊び** ※変身遊びの後に行います。

ブロージョンレイジバックル(A)のレバーを2回連続して回します。  
→LEDが発光して超必殺技音が鳴ります。

※ツメパーツと顔パーツを戻す場合は、手で元に戻します。

