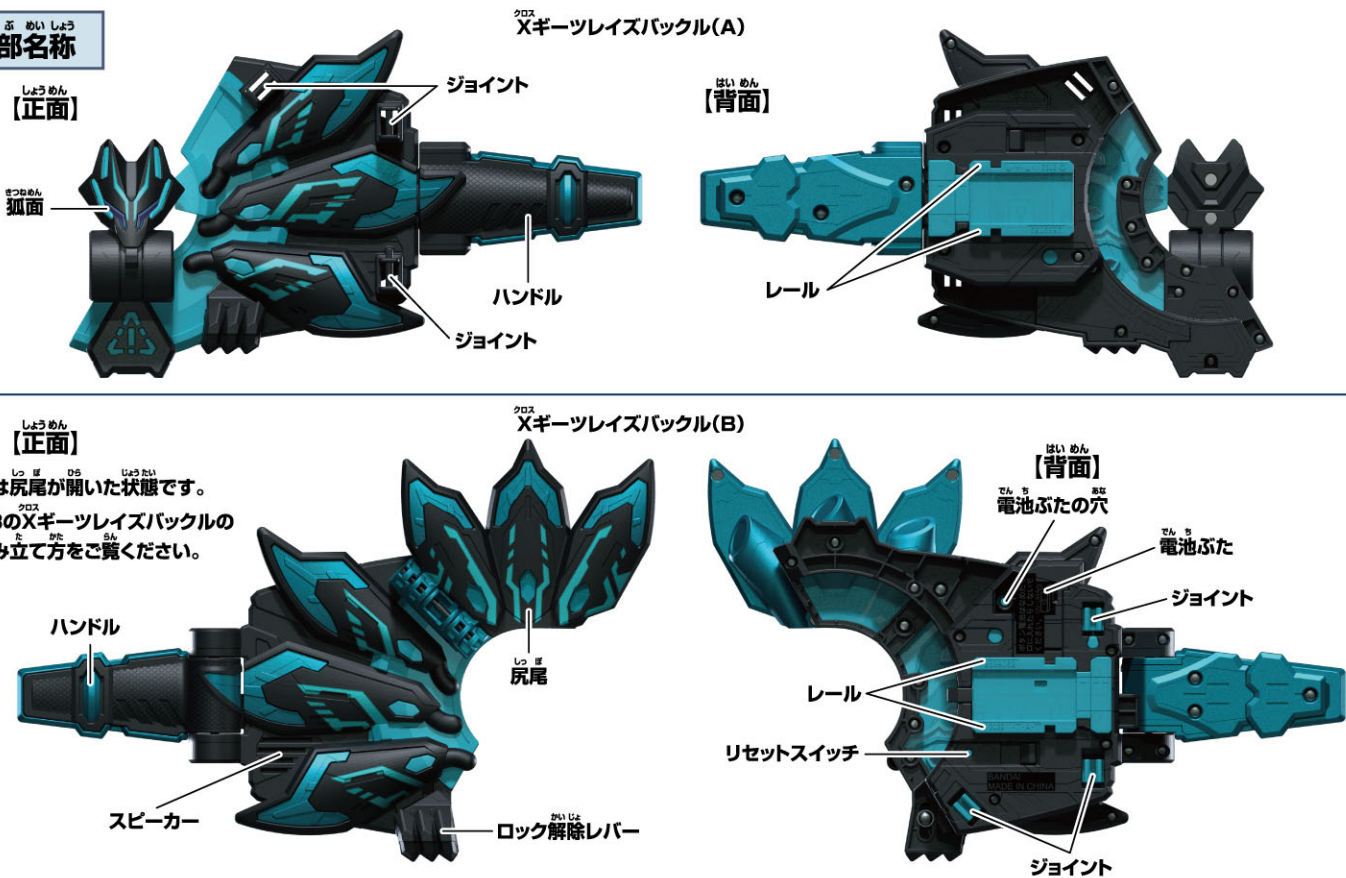


セット内容

Xギーツレイズバックル一式…1 ライダーコアID(仮面ライダーXギーツコアID)…1

各部名称



ライダーコアID(仮面ライダーXギーツコアID)

警告 (けいこく)

保護者の方へ 必ずお読みください。

●小部品があります。誤飲・窒息の危険がありますので、3才未満のお子様には絶対に与えないでください。

注意 (ちゅうい)

《電池を誤使用すると発熱・破裂・液漏れの恐れがあります。下記に注意してください》●万一、ボタン電池を飲み込んだとき、ボタン電池から漏れた液が目に入ったときは、すぐに医師に相談してください。漏れた液が皮膚や服に付いたときは水で洗ってください。●ボタン電池は飲み込むと危険です。お子様の手の届かない所に保管してください。万一飲み込んだ場合は、すぐに医師に相談してください。●ボタン電池の交換は保護者の方が行ってください。●古い電池と新しい電池、いろいろな種類の電池をまぜて使わないでください。●+-(プラスマイナス)を正しくセットしてください。●ショートさせたり充電、分解、加熱、火の中に入れてたりしないでください。●廃棄するときは、自治体の廃棄処理の指示に従ってください。●ボタン電池はなめたり、口に入れてたりしないでください。●可動部には指などを入れないでください。はさまれてケガをする恐れがあります。●ぶつかけたり、ふりまわすなど乱暴な遊びをしないでください。



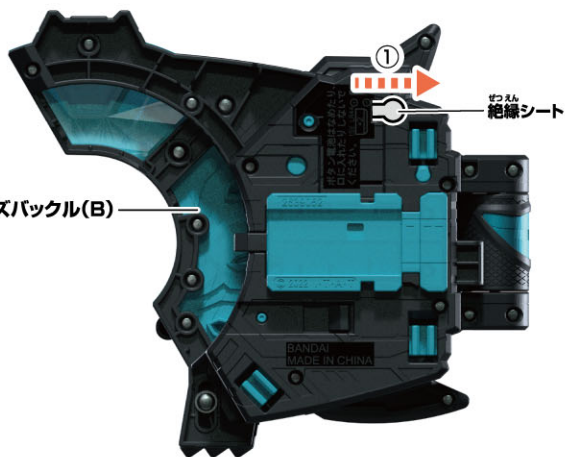
《使用上の注意》●本商品は精密な電子部品で構成されています。落としたり、水にぬらしたり、汚したり、分解したりしないでください。また、高温・低温になる所での使用、保管はさけてください。●プラスチック梱包材は開封後はすぐに捨ててください。●本商品は樹脂製のソファやシート、タイルなどの上に置かないでください。長時間接触していると色が移る場合があります。●可動部分・取付部分を無理な方向に強く引っ張ったり、曲げたりしないでください。●発音の一部にイントネーションが違っていたり、商品の特性上聞き取りにくいものがありますが、ご了承ください。●誤動作した場合はリセットスイッチを押してください。

はじ めて遊ぶ前に…Xギーツレイズバックル(B)の絶縁シートの外し方 ※セット内容の状態から始めます。

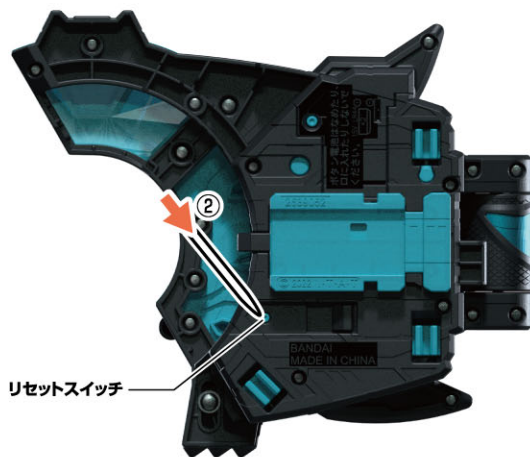
①Xギーツレイズバックル(B)背面から出ている絶縁シートを矢印の方向に引き抜きます。

【背面】

Xギーツレイズバックル(B)



②リセットスイッチを先の細い棒などで軽く押します。



Xギーツレイズバックル(B)のボタン電池の交換

※必ず保護者の方が行ってください。

※音が小さくなって聞きとりにくくなったり、音が止まるなどの誤動作をする場合は、すべて新しい電池に交換してください。

①電池ふたを取り外します。

①-1 Xギーツレイズバックル(B)背面の電池ふたの穴を先の細い棒などで押し、

①-2 電池ふたを取り外します。

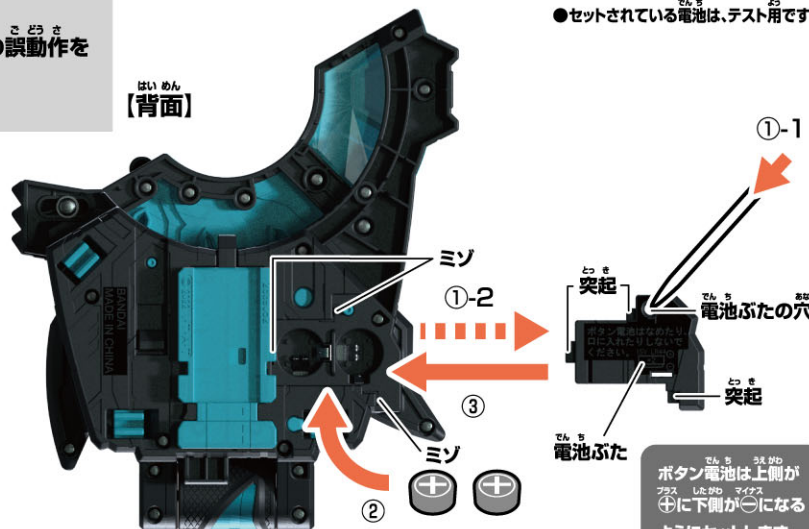
②ボタン電池を入れます。

古いボタン電池を取り外して、新しいボタン電池2個(LR44・別売り)を⊕⊖に注意してセットします。

③電池ふたを戻します。

電池ふたの突起とXギーツレイズバックル(B)のミゾを合わせ、電池ふたを閉じます。

【背面】



LR44 × 2

ボタン電池 (LR44) 2個使用(付)

●セットされている電池は、テスト用です。

ボタン電池は上側がプラス、下側がマイナスになるようにセットします。

Xギーツレイズバックル(A)の狐面が外れた場合

狐面のボールジョイントをカチッと音が鳴るまで押し込んでください。





クロス  
Xギーツレイズバックルの組み立て方

※セット内容の状態から始めます。

①Xギーツレイズバックル(A)の狐面を倒します。

→ロックがかかります。

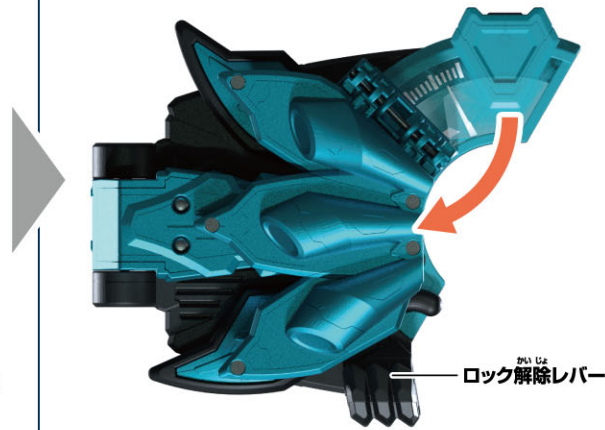


②Xギーツレイズバックル(B)はセット内容の状態では、  
パーツが折りたたまれています。パーツが展開している場合は  
レバーを折り畳み、折りたたんだレバーを  
手で抑えながら尻尾を折りたたみます。

→ロックがかかります。



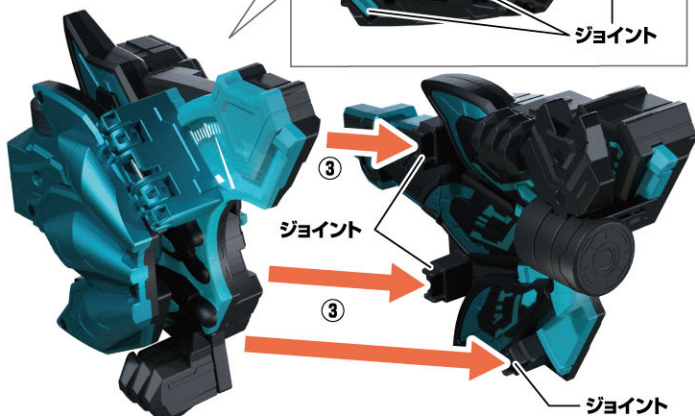
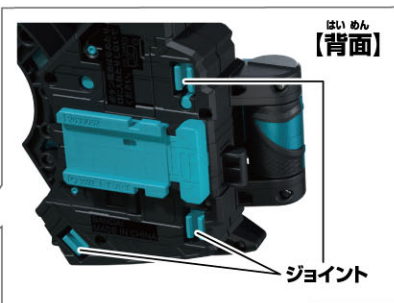
※パーツが折りたたまれている状態。  
※ロック解除レバーを下に引くと  
パーツが展開します。



③Xギーツレイズバックル(A)と  
Xギーツレイズバックル(B)の

ジョイント同士を  
押し込んで合体させます。

→「合体音」が鳴ります。



クロス  
Xギーツレイズバックル完成!

べつ う デラックス かめん クロス へん しん  
**別売りのDXデザイアドライバーで仮面ライダーXギーツに変身!**

※DXデザイアドライバーのWEB取説もご覧ください。

※Xギーツレイズバックル完成状態から始めます。

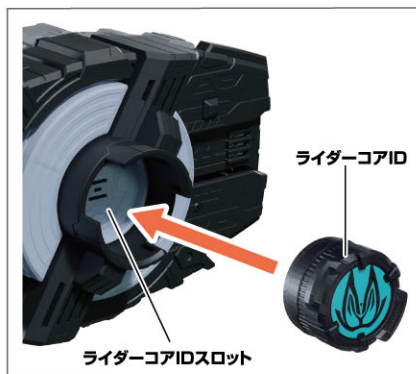


デザイアドライバー

※デザイアドライバーが完成した状態から始めます。  
 ※説明の図ではベルトを省略しています。

へん しん あそ  
**変身遊び①**

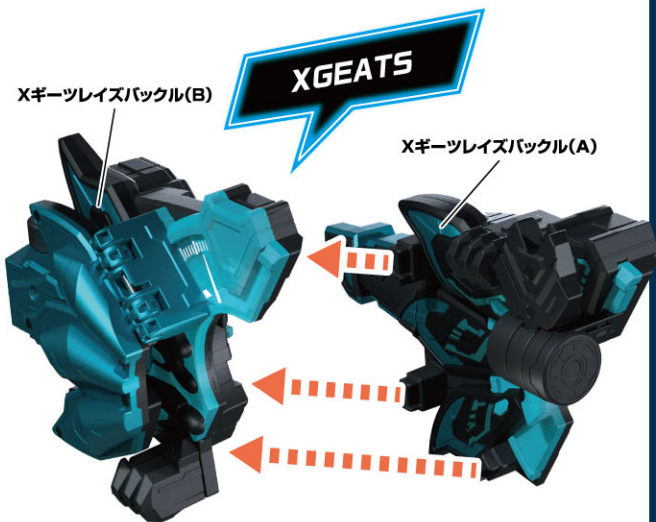
**1** ライダーコアIDをデザイアドライバーのライダーコアIDスロットに取り付けます。  
 →LEDが発光して「ENTRY」と鳴ります。



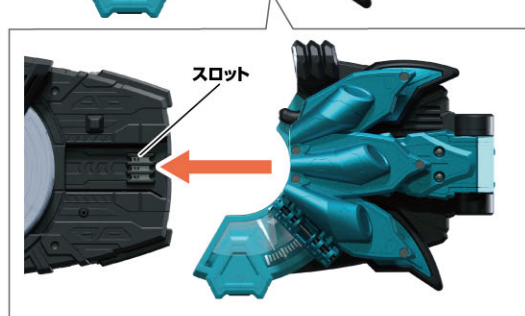
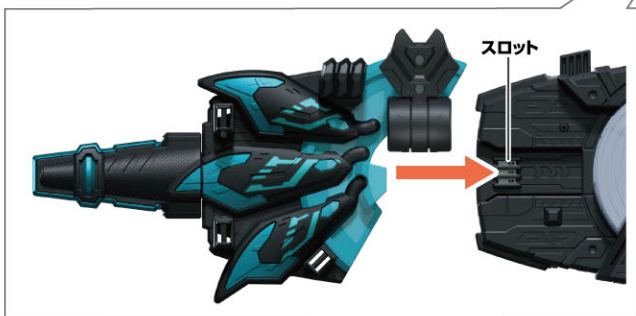
**ENTRY**



**2** Xギーツレイズバックル(B)を分離させます。  
 →「XGEATS」と待機音が鳴ります。



**3** Xギーツレイズバックル(A)(B)をデザイアドライバーの左右のスロットに装填します。  
 →LEDが発光して「装填音」と「変身待機音」が鳴ります。





4

デザイアドライバーの回転ロック解除ボタンを押してから、  
本体を180度回転させます。

→LEDが発光して「リボルブオン音」が鳴り、  
狐面と尻尾とレバーが展開します。

REVOLVE ON



5

クロス Xギーツレイズバックル(B)の  
レバーを引きます。

→LEDが発光して「レバー音①」と  
「変身音」が鳴ります。

DARKNESS BOOST

※「変身音」が鳴り始める前に  
レバーを2回以上引くと  
「レバー音②」が鳴ります。



必殺技遊び

※変身遊び①の後に行います。

クロス Xギーツレイズバックル(B)の  
レバーを引きます。

→LEDが発光して「レバー音①」と  
「必殺技音」が鳴ります。

XGEATS STRIKE



ブーストタイム必殺技遊び

※変身遊び①の後に行います。

① Xギーツレイズバックル(B)のレバーのハンドルを2回続けて引きます。

→LEDが発光して「レバー音①」と「レバー音②」、「ブーストタイム待機音」が鳴ります。

② Xギーツレイズバックル(B)のレバーを引きます。

→LEDが発光して「レバー音②」と「ブーストタイム必殺技音」が鳴ります。

XGEATS VICTORY



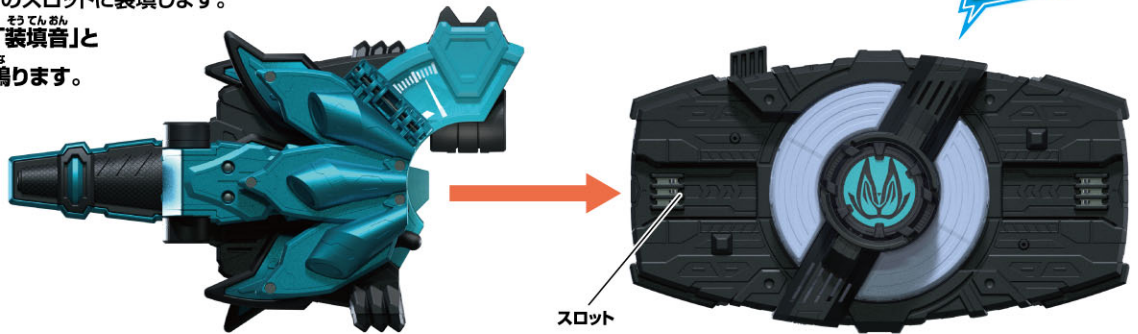
## 変身遊び②

※デザインドライバーに仮面ライダーXギーツコアIDを取り付けた状態から始めます。

### 1 クロス Xギーツレイズバックルを

デザインドライバーのスロットに装填します。

→LEDが発光して「装填音」と「変身待機音」が鳴ります。



### 2 クロス Xギーツレイズバックルのハンドルを回します。

→LEDが発光して「ハンドル音①」と「変身音」が鳴ります。

※「変身音」が鳴り始める前に

ハンドルを2回以上回すと

「ハンドル音②」が鳴ります。

※ハンドルは逆方向にも回せます。

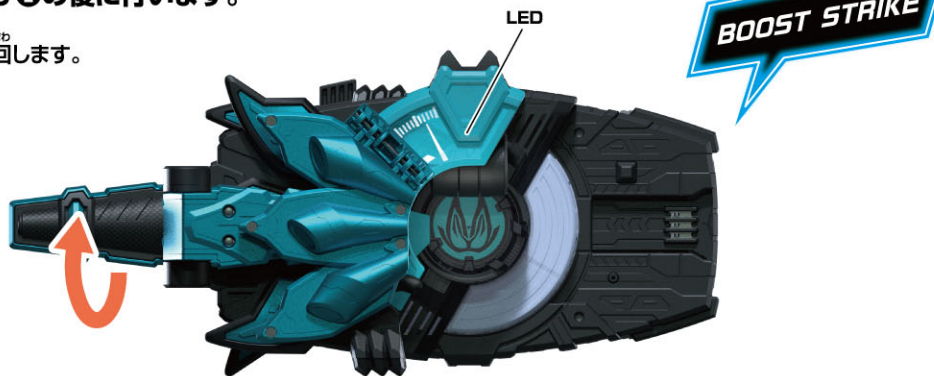


## 必殺技遊び

※変身遊び②の後に行います。

クロス Xギーツレイズバックルのハンドルを回します。

→LEDが発光して「ハンドル音①」と「必殺技音」が鳴ります。



## ブーストタイム必殺技遊び

※変身遊び②の後に行います。

① Xギーツレイズバックルのハンドルを2回続けて回します。

→LEDが発光して「ハンドル音①」と「ハンドル音②」、「ブーストタイム待機音」が鳴ります。

② Xギーツレイズバックルのハンドルを回します。

→LEDが発光して「ハンドル音②」と「ブーストタイム必殺技音」が鳴ります。

