

DXリバイスドライバー ハイスベックベルト帯 & ハイスタンブホルダー

REVICE DRIVER HIGH SPEC BELT & VISTAMP HOLDER

あそ かの
の遊び方

セット内容 リバイスドライバー ハイスベックベルト帯(右)…1 リバイスドライバー ハイスベックベルト帯(左)…1 ハイスベックベルト専用ベルト留め…1
ハイスベックベルト専用ハイスタンブホルダー…2

警告 (けいこく)

保護者の方へ 必ずお読みください。

●小部品があります。誤飲・窒息の危険がありますので、3才未満のお子様には絶対に与えないでください。

注意 (ちゅうい)

●可動部の隙間には指などを入れないでください。はさまれてケガをする恐れがあります。

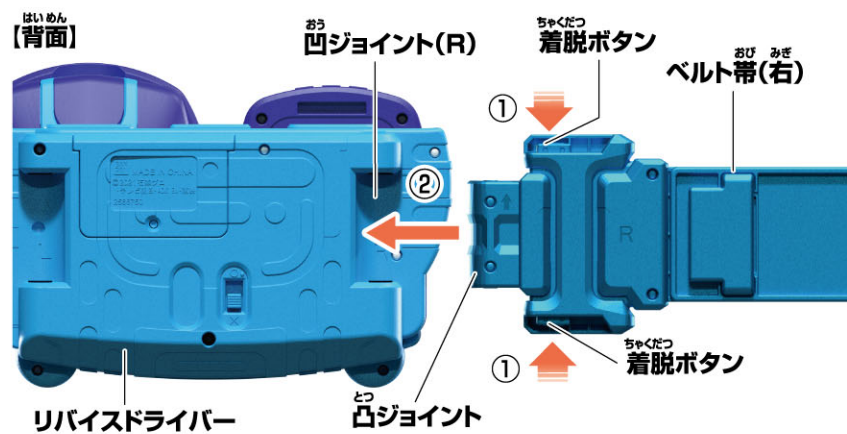


使用上の注意

- 袋は梱包材ですので開封後はすぐに捨ててください。
- 本商品を樹脂製のソファやシート、タイルなどの上に置かないでください。長時間接触していると色がる場合があります。
- 可動部分・取付部分を無理な方向に強く引っ張ったり、曲げたりしないでください。
- 本商品はDXリバイスドライバー専用商品です。

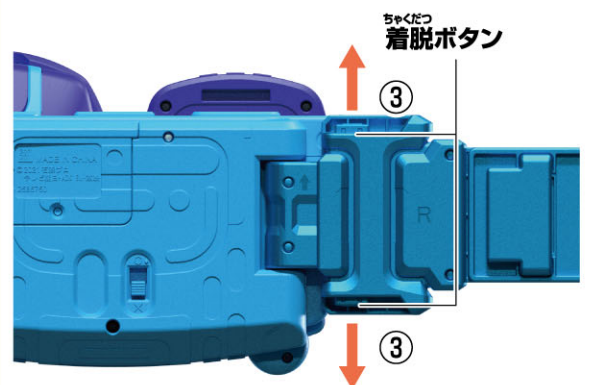
別売りのDXリバイスドライバーへの取り付け方

- ①ベルト帯(右)の着脱ボタンを押しながら、
- ②リバイスドライバー本体背面の凹ジョイント(R)に凸ジョイントを合わせます。



- ③着脱ボタンを離して、凹凸ジョイントをしっかりとめ込みます。

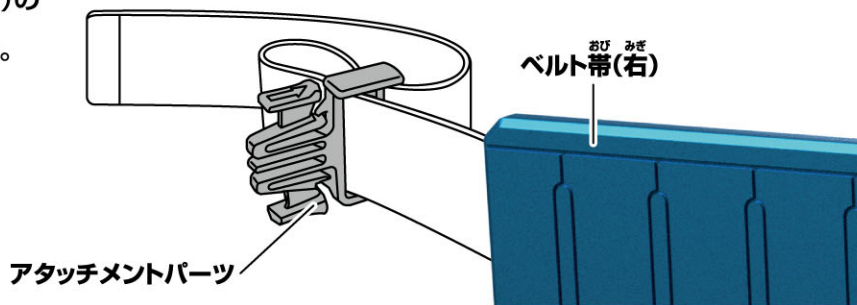
※ベルト帯(左)も同様に行います。



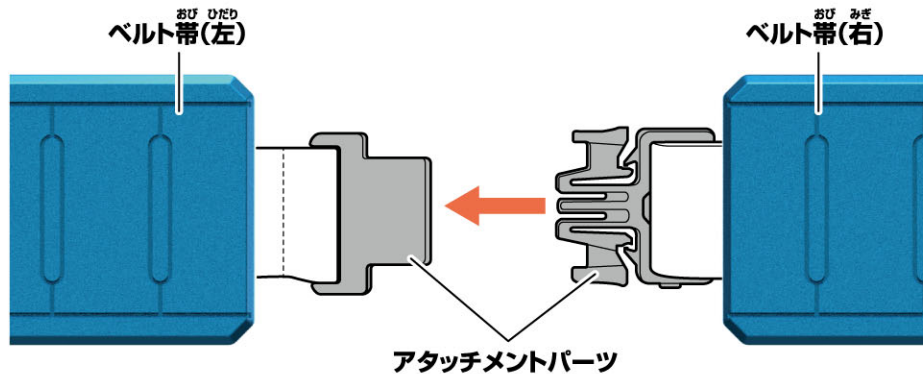
おび く た かた ハイスペックベルト帯とバイスタンプホルダーの組み立て方

※ハイスペックベルト帯をDXリバイドライバーに取り付けた状態から始めます。

- ①腰回りのサイズにあおび みぎ
ように合うように、ベルト帯(右)の
アタッチメントパーツの位置を調整します。

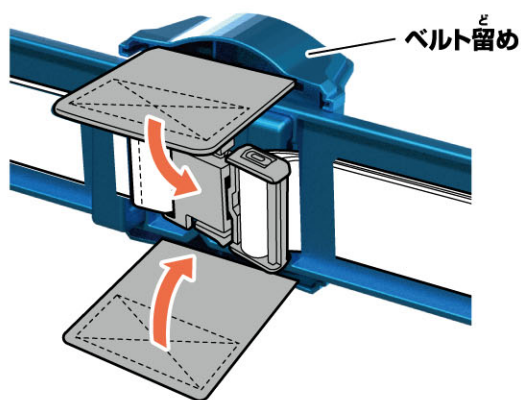


- ②ベルト帯(右)とベルト帯(左)の
アタッチメントパーツを
あ
はめ合わせます。



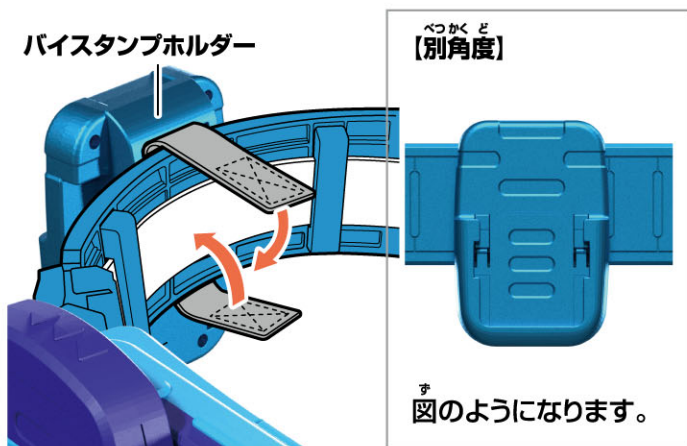
※取り外すときは、
アタッチメントパーツを
はず
外します。

- ③アタッチメントパーツに
ベルト留めを
す
図のように巻き付けます。



- ④ベルト帯(左・右)にバイスタンプホルダーを
す
図のように巻き付けて止めます。

バイスタンプホルダー



す 図のようになります。



かん せい
完成!