

仮面ライダーコアIDセット02

K A M E N R I D E R C O R E I D S E T

あそ かの
の遊び方

セット内容

- 仮面ライダーハクビコアID…1 仮面ライダーランサーコアID…1 仮面ライダーガルスコアID…1 仮面ライダーゲッチコアID…1
 仮面ライダーブッチコアID…1 仮面ライダーレターコアID…1 仮面ライダーグルービーコアID…1 仮面ライダーチュータコアID…1
 仮面ライダーゲッシーコアID…1 仮面ライダーナッジスパロウコアID(ヒビ割れver.)…1

仮面
仮面ライダーハクビコア ID

しょうめん
【正面】



仮面
仮面ライダーランサーコア ID

しょうめん
【正面】



仮面
仮面ライダーガルスコア ID

しょうめん
【正面】



仮面
仮面ライダーゲッチコア ID

しょうめん
【正面】



仮面
仮面ライダーブッチコア ID

しょうめん
【正面】



仮面
仮面ライダーレターコア ID

しょうめん
【正面】



仮面
仮面ライダーグルービーコア ID

しょうめん
【正面】



仮面
仮面ライダーチュータコア ID

しょうめん
【正面】



仮面
仮面ライダーゲッシーコア ID

しょうめん
【正面】



仮面
仮面ライダーナッジスパロウコア ID (ヒビ割れ ver.)

しょうめん
【正面】



警告 (けいこく)

保護者の方へ 必ずお読みください。

- 小部品があります。誤飲・窒息の危険がありますので、3才未満のお子様には絶対に与えないでください。

〈使用上の注意〉

- プラスチック梱包材は開封後はすぐに捨ててください。
- 本商品を樹脂製のソファやシート、タイルなどの上に置かないでください。長時間接触していると色移る場合があります。
- ライダーコアIDはデザインドライバー以外にはセットしないでください。故障や破損の原因となります。



くちにいわない

べつりょうの

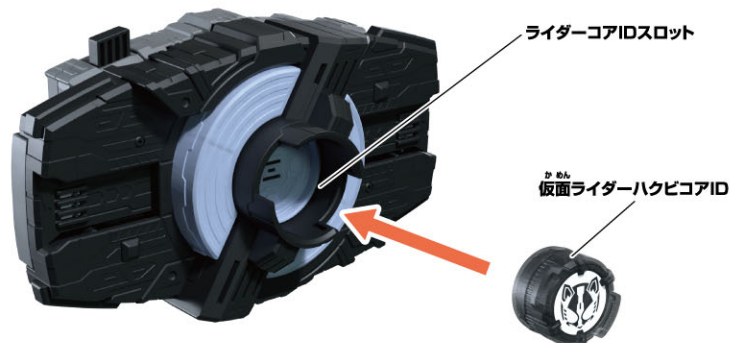
デラックス DXデザインドライバーで変身!

※DXデザインドライバーのWEB取説もご覧ください。

仮面ライダーハクビ エントリーレイズフォームに変身!

変身遊び

ライダーコアIDをデザインドライバーのライダーコアIDスロットに取り付けます。
→LEDが発光して「変身音」が鳴ります。



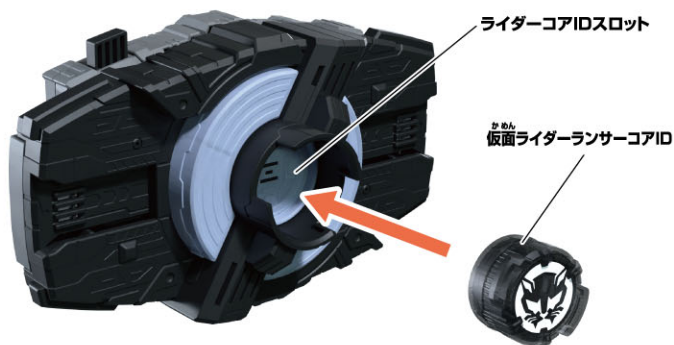
※デザインドライバー本体が完成した状態から始めます。
※説明の図ではベルトを省略しています。



仮面ライダーランサー エントリーレイズフォームに変身!

変身遊び

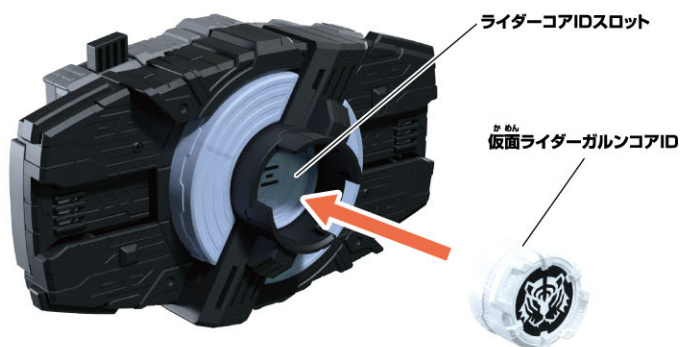
ライダーコアIDをデザインドライバーのライダーコアIDスロットに取り付けます。
→LEDが発光して「変身音」が鳴ります。



か めん
仮面ライダーガルス
エントリーレイズフォームに変身!

へんしんあそ
変身遊び

ライダーコアIDをデザイアドライバーの
ライダーコアIDスロットに取り付けます。
→LEDが発光して「変身音」が鳴ります。



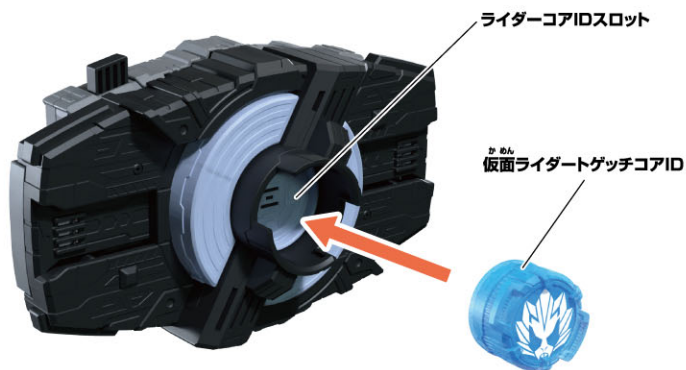
ENTRY



か めん
仮面ライダートゲッチ
エントリーレイズフォームに変身!

へんしんあそ
変身遊び

ライダーコアIDをデザイアドライバーの
ライダーコアIDスロットに取り付けます。
→LEDが発光して「変身音」が鳴ります。



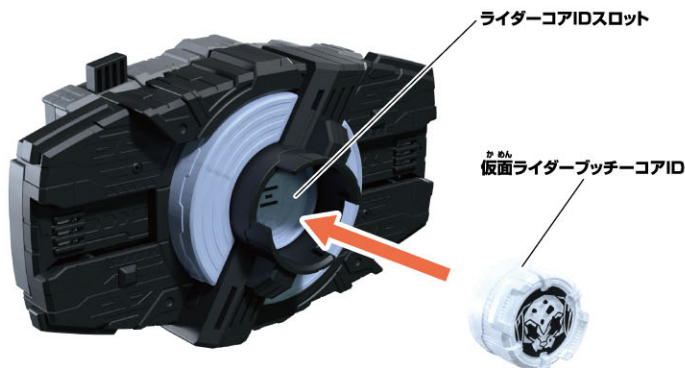
ENTRY



かめん
仮面ライダーブッチー
 へんしん
エントリーレイズフォームに変身!

へんしんあそ
変身遊び

ライダーコアIDをデザイアドライバーの
 ライダーコアIDスロットに取り付けます。
 →LEDが発光して「変身音」が鳴ります。



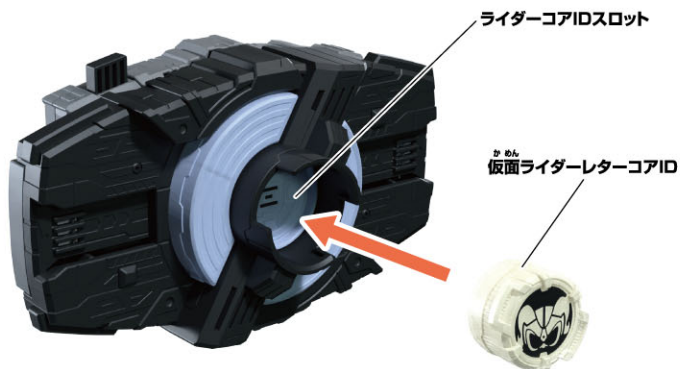
ENTRY



かめん
仮面ライダーレター
 へんしん
エントリーレイズフォームに変身!

へんしんあそ
変身遊び

ライダーコアIDをデザイアドライバーの
 ライダーコアIDスロットに取り付けます。
 →LEDが発光して「変身音」が鳴ります。



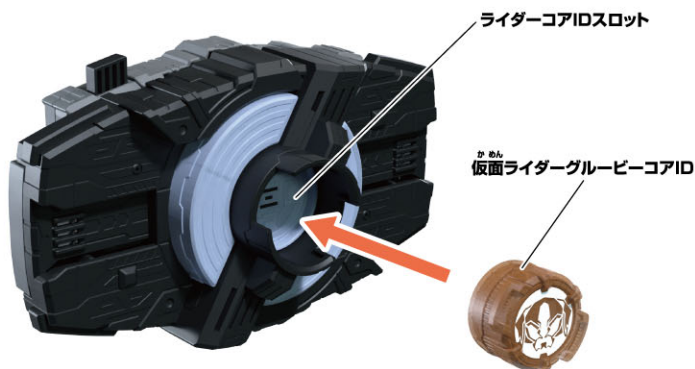
ENTRY



かめん
仮面ライダーグルービー
 へんしん
エントリーレイズフォームに変身!

へんしんあそ
変身遊び

ライダーコアIDをデザイアドライバーの
 ライダーコアIDスロットに取り付けます。
 →LEDが発光して「変身音」が鳴ります。



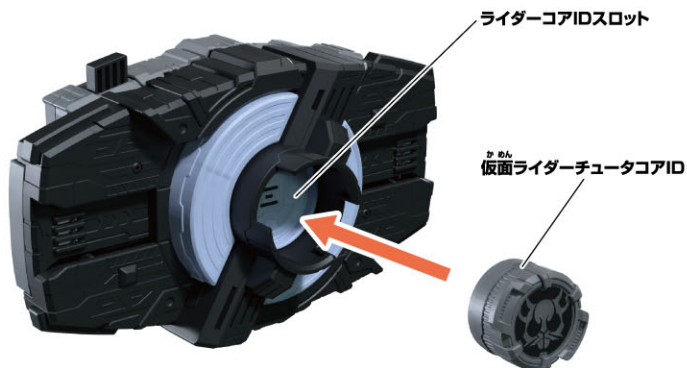
ENTRY



かめん
仮面ライダーチュータ
 エントリーレイズフォームに変身!

へんしんあそ
変身遊び

ライダーコアIDをデザイアドライバーの
 ライダーコアIDスロットに取り付けます。
 →LEDが発光して「変身音」が鳴ります。



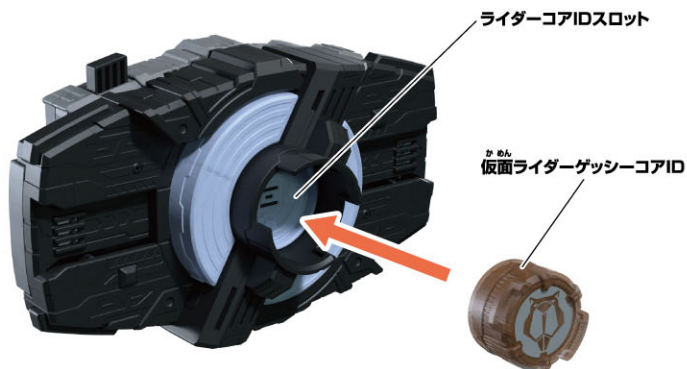
ENTRY



かめん
仮面ライダーゲッシー
 エントリーレイズフォームに変身!

へんしんあそ
変身遊び

ライダーコアIDをデザイアドライバーの
 ライダーコアIDスロットに取り付けます。
 →LEDが発光して「変身音」が鳴ります。



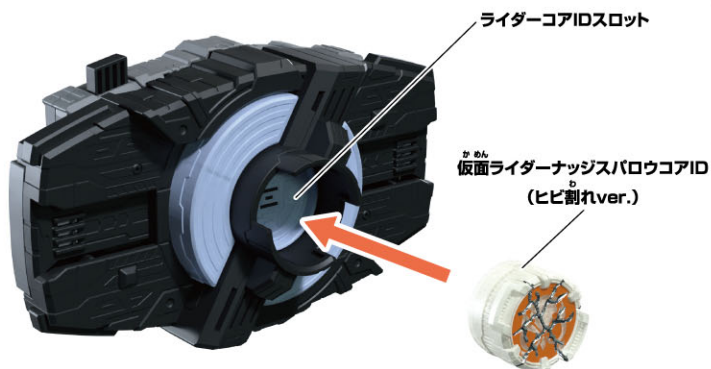
ENTRY



かめん
仮面ライダーナジスパロウ
 エントリーレイズフォームに変身!

へんしんあそ
変身遊び

ライダーコアIDをデザイアドライバーの
 ライダーコアIDスロットに取り付けます。
 →LEDが発光して「変身音」が鳴ります。



ENTRY

