



©2023 石森プロ・テレビ朝日・ADK EM・東映

LEGEND RIDE MAGNUM

あそ び 方
の 遊 び 方

単4 ×3
単4乾電池3本使用(別売り)
●アルカリ電池専用

この商品には、必ず新品のアルカリ電池を使用してください。
電池がなくなるまでの連続使用時間の目安は、約120分程度となります。

使用推奨電池

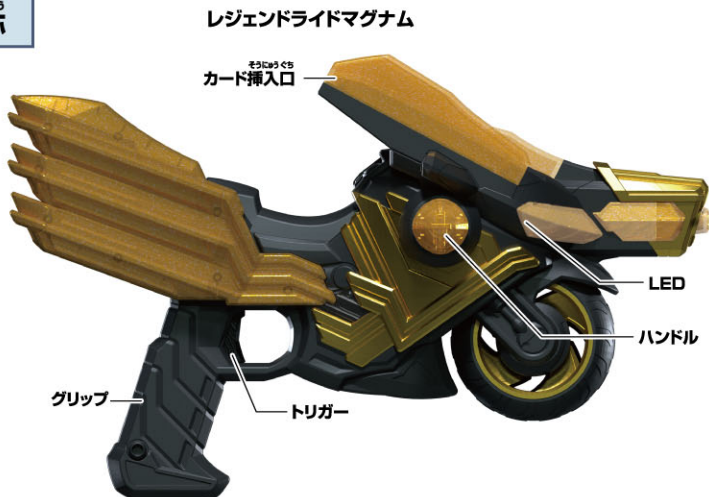
- Panasonic アルカリ乾電池単4形 LR03XJ
- Panasonic 乾電池エボルタNEO単4形 LR03NJ
- TOSHIBA アルカリ乾電池アルカリ1単4形 LR03AN
- 三菱電機 アルカリ乾電池EX単4形 LR03EXR

セット内容

レジェンドライドマグナム…1 ライドケミートレカ…2種各1枚

各部名称

【正面】



【背面】



ライドケミートレカ…2種各1枚



警告 (けいこく)

保護者の方へ 必ずお読みください。

●小部品があります。誤飲・窒息の危険がありますので、3才未満のお子様には絶対に与えないでください。

注意 (ちゅうい)

《電池を誤使用すると発熱・破裂・液漏れの恐れがあります。下記に注意してください》●二次電池(充電式電池)は、絶対に使用しないでください。
●古い電池と新しい電池、いろいろな種類の電池を混ぜて使わないでください。●+- (プラスマイナス) を正しくセットしてください。●遊んだ後は必ずスイッチを切り電池をはずしてください。電池を入れたままにしておく、液漏れの恐れがあり危険です。●ショートさせたり充電、分解、加熱、火の中に入れてたりしないでください。●万一、電池から漏れた液が目に入ったときはすぐに大量の水で洗い、医師に相談してください。皮膚や服に付いた時は水で洗ってください。●廃棄するときは、自治体の廃棄物処理の指示に従ってください。●電池の交換は保護者の方が行ってください。
●回転部に指や髪の毛や衣服などはさまれないように注意してください。●可動部分には指などを入れしないでください。はさまれてケガをする恐れがあります。●ぶついたり、ふりまわすなど乱暴な遊びをしないでください。●本商品には電子部品を使用しております。ペースメーカーをご使用の方は、本商品を身体に近づけないようご注意ください。●LEDの光の点滅を見続けしないでください。気分が悪くなったりする恐れがあります。



くちにいけない

使用上の注意

●本商品は精密な電子部品で構成されています。落としたり、水にぬらしたり、汚したり、分解したりしないでください。また、高温・低温になる所での使用、保管はさけてください。●プラスチック梱包材は開封後はすぐに捨ててください。●本商品を樹脂製のソファやシート、タイルなどの上に置かないでください。長時間接触していると色が移る場合があります。●可動部分・取付部分を無理な方向に強く引っ張ったり、曲げたりしないでください。●発音の一部にイントネーションが違っていたり、商品の特性上聞き取りにくいものがありますが、ご了承ください。●誤動作した場合は電源を入れ直してください。●レジェンドライドマグナムにはライドケミートレカ以外は入れないでください。●折れたり、破れたりしたライドケミートレカは使用しないでください、破損の原因となります。●ライドケミートレカが傷ついたり、汚れていると読み取りができない場合があります。ご注意ください。

レジェンドライドマグナムの乾電池の入れ方 ※必ず保護者の方が行ってください。

単4 ×3
単4乾電池3本使用(別売り)
●アルカリ電池専用

この商品には、必ず新品のアルカリ電池を使用してください。
 使いかけの電池や異なる種類の電池を混ぜて使った場合、誤作動が起きたり、通常よりも早く電池が切れる場合があります。
 電池がなくなるまでの連続使用時間の目安は、約120分程度となります。
 同じ音(特に、起動音)を繰り返したり、音声がか途中で止まる場合は電池切れの可能性が高いため、新品のアルカリ電池に交換してください。

※電源スイッチがX(OFF)になっていることを確認してください。
 ※カードが読み取りにくくなった場合や、音が小さくなって聞きとりにくくなったり、音が繰り返し鳴るなどの誤動作をする場合、LEDの発光が弱くなった場合は、すべて新しい電池に交換してください。

①電池ぶたを取り外します。

①-1 レジェンドライドマグナム背面の電池ぶたの穴先の細い棒などで押しながら、

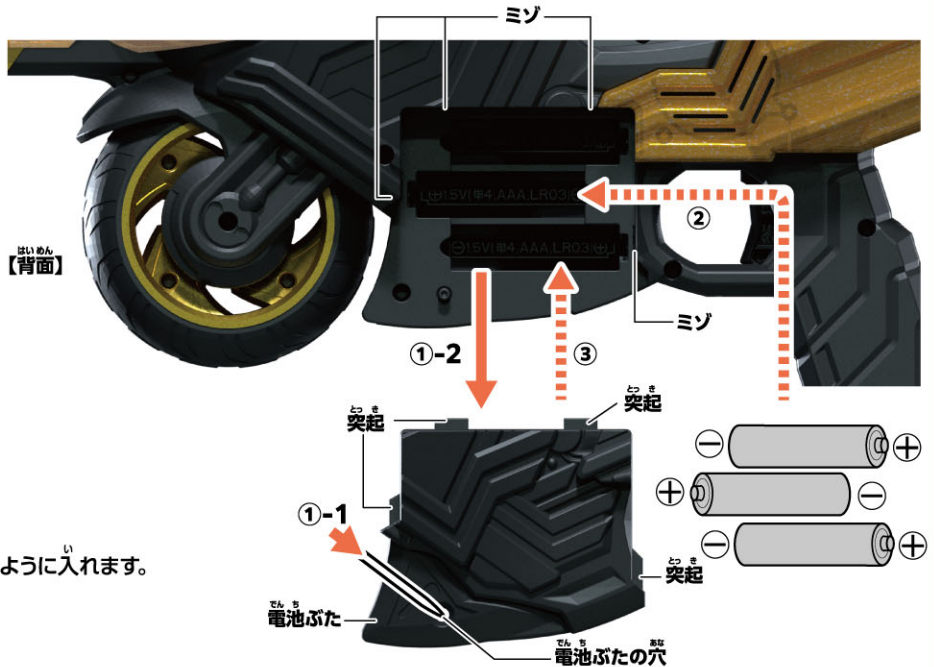
①-2 電池ぶたを矢印の方向に取り外します。

②乾電池を入れます。

単4乾電池3本(別売り)の⊕⊖をそれぞれ間違えないように入れます。

③電池ぶたを戻します。

電池ぶたの突起とレジェンドライドマグナムのミゾを合わせ、電池ぶたを取り付けます。

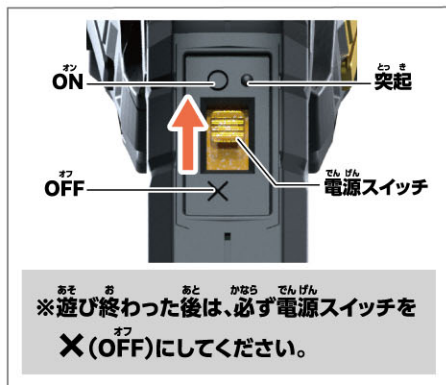


電源の入れ方

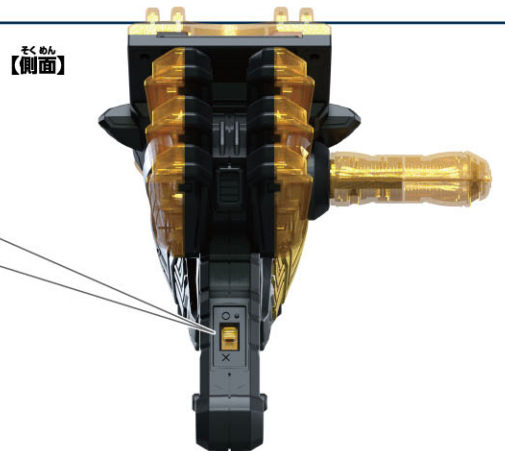
レジェンドライドマグナム
側面の電源スイッチを

O(ON)にします。

→「起動音」とセリフが鳴り、LEDが発光します。



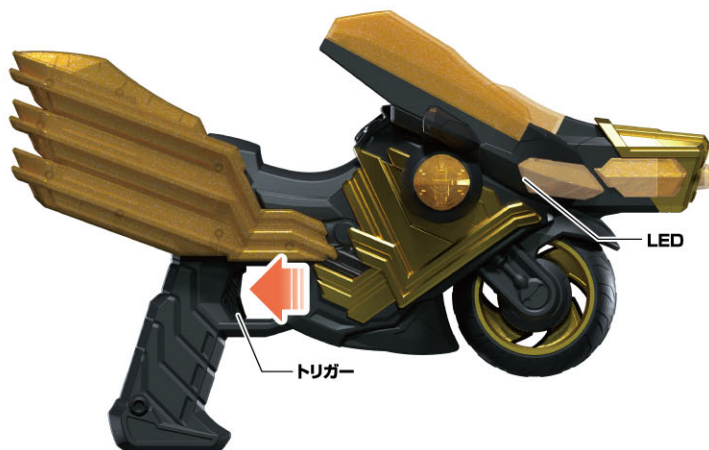
※遊び終わった後は、必ず電源スイッチをX(OFF)にしてください。



通常攻撃遊び

レジェンドライドマグナムのトリガーを引きます。
 →「銃撃音」が鳴り、LEDが発光します。

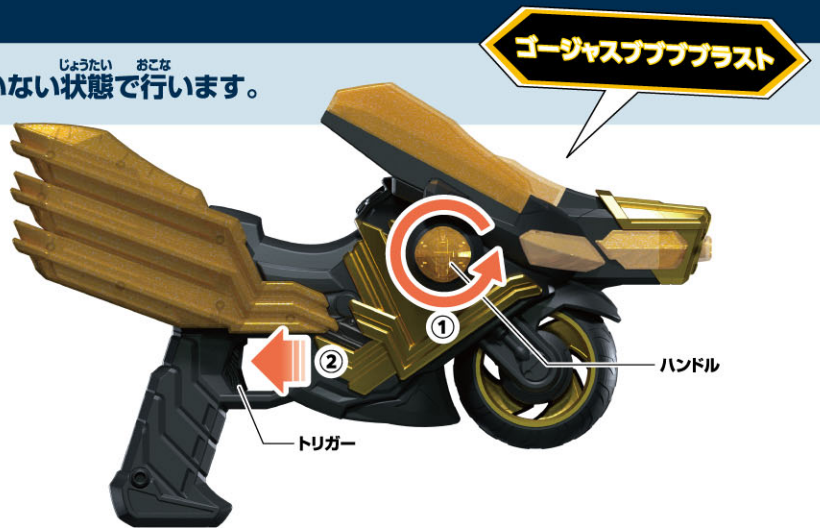
【正面】



つうじょうひつ さつ わざ あそ
通常必殺技遊び

※レジェンドライドマグナムはカードがセットされていない状態で行います。

- ①レジェンドライドマグナムのハンドルを回します。
→「ハンドル音」と「必殺技待機音」が鳴り、LEDが発光します。
- ②レジェンドライドマグナムのトリガーを引きます。
→「ゴージャスブブブラスト」のセリフと「必殺技音」が鳴り、LEDが発光します。



しょうかん あそ
レジェンドライダーの召喚遊び

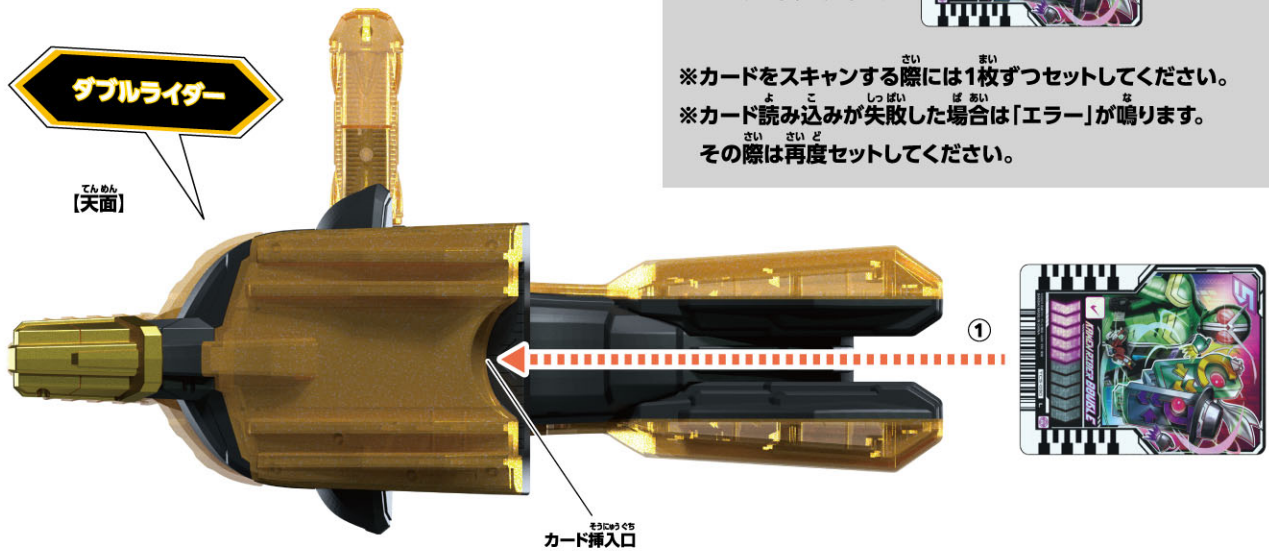
しかた
カードセットの仕方

- ①レジェンドライドマグナムのカード挿入口にレジェンドライダーのカードをセットします。
→「カードセット音」と「召喚待機音」が鳴り、LEDが発光します。

※カードをスキャンする際は下図の向きでセットしてください。



※カードをスキャンする際には1枚ずつセットしてください。
※カード読み込みが失敗した場合は「エラー」が鳴ります。
その際は再度セットしてください。



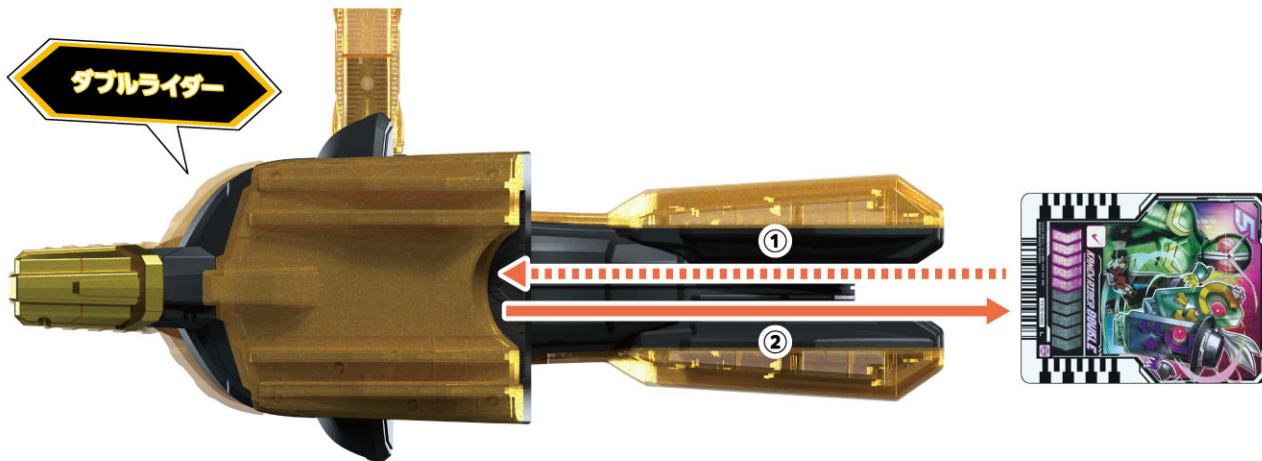
- ②レジェンドライドマグナムのトリガーを引きます。
→「レジェンドライド」のセリフと「召喚音」が鳴り、LEDが発光します。



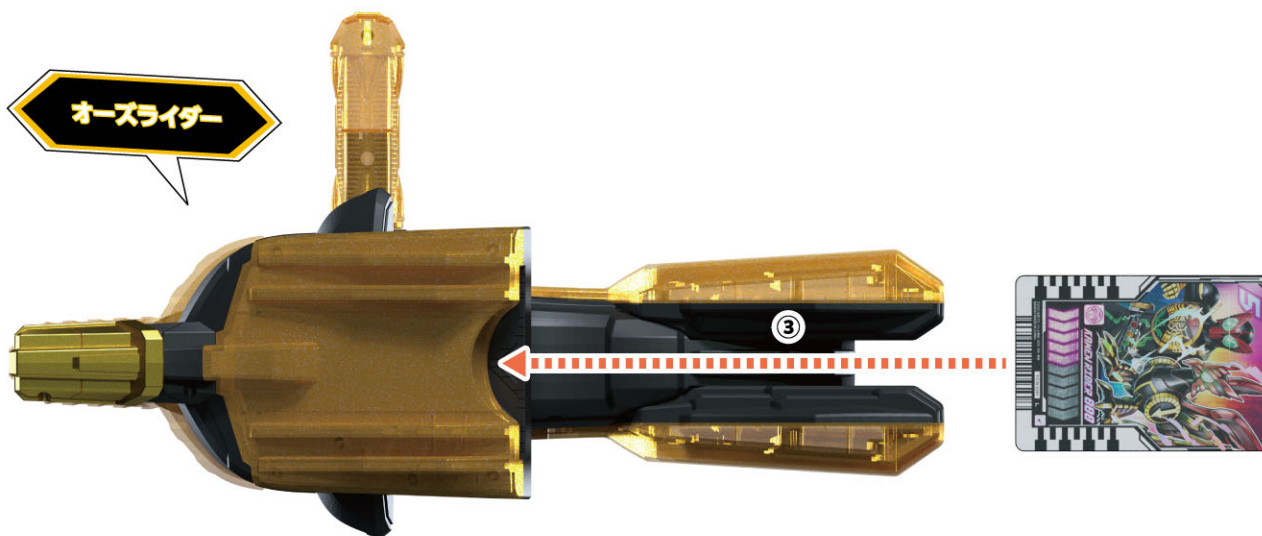
レジェンドライダーの複数召喚遊び

※カードは1枚ずつセットしてください。 ※カードを2枚以上同時にセットしないでください。

- ①レジェンドライドマグナムのカード挿入口にレジェンドライダーのカードをセットします。
→「カードセット音」と「召喚待機音」が鳴り、LEDが発光します。
- ②レジェンドライドマグナムのカード挿入口からレジェンドライダーのカードを抜き取ります。
→「カード着脱音」と「召喚待機音」が鳴り、LEDが発光します。



- ③レジェンドライドマグナムのカード挿入口にレジェンドライダーのカードをセットします。
→「カードセット音」と「召喚待機音」が鳴り、LEDが発光します。



- ④レジェンライドマグナムのトリガーを引きます。
→「召喚音」が鳴り、LEDが発光します。

※セットしたカードの回数によって「召喚音」が変化します。

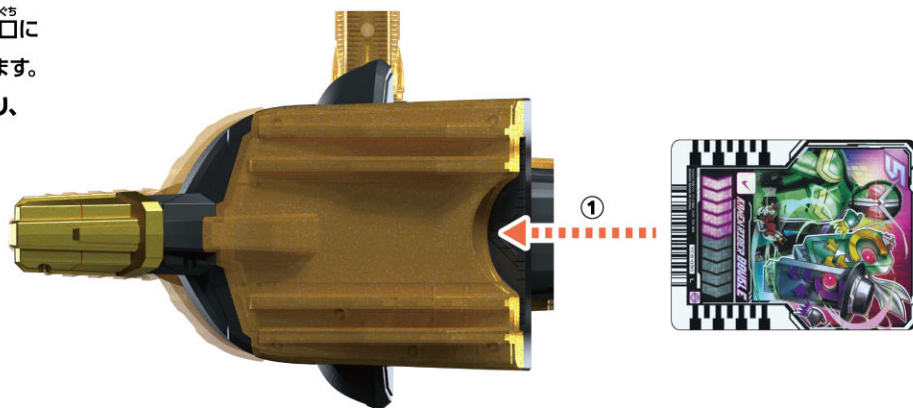
セット回数	召喚音
1回目	レジェンドライド
2回目	レジェンドライド デュオ
3回目	レジェンドライド トリオ
4回目以上	レジェンドライド マッシュモ



ひっさつわざあそ カード必殺技遊び

- ①レジェンドライドマグナムのカード挿入口に
レジェンドライダーのカードをセットします。
→「カードセット音」と「召喚待機音」が鳴り、
LEDが発光します。

ダブルライダー



- ②レジェンドライドマグナム本体のハンドルを回します。
→「ハンドル音」と「レジェンドアタックライド」のセリフ、
「カード必殺技待機音」が鳴り、LEDが発光します。
③レジェンドライドマグナムのトリガーを引きます。
→「フィフティフィニッシュ」のセリフが鳴り、
LEDが発光します。

レジェンドアタックライド

フィフティフィニッシュ

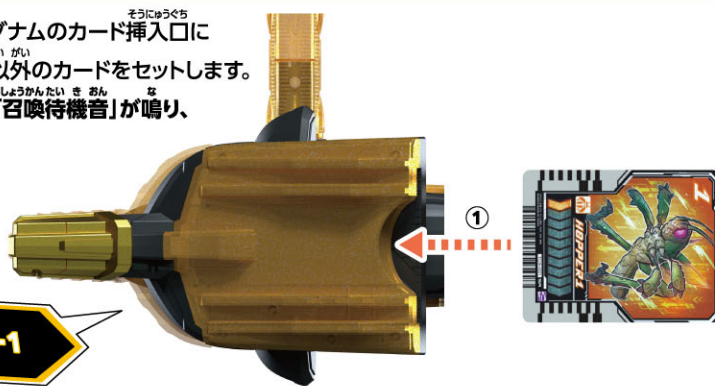


べつう 別売りのライドケミートレカで攻撃!

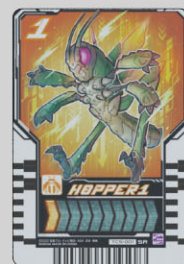
※レジェンドライドマグナムはカードがセットされていない状態で行います。

- ①レジェンドライドマグナムのカード挿入口に
レジェンドライダー以外のカードをセットします。
→「カードセット音」と「召喚待機音」が鳴り、
LEDが発光します。

ホッパー1



※「レジェンドライダー」以外のカードを使用します。
※画像のカードを例に説明します。



- ②レジェンドライドマグナムのトリガーを引きます。
→「ケミーブラスト」のセリフと
「ケミー銃撃音」が鳴り、LEDが光ります。

ケミーブラスト



べつりゅう デラックス かめん へんしん
別売りのDXガッチャードライバーで仮面ライダーガッチャード サイクロンタバに変身!

※DXガッチャードライバーのWEB取説もご覧ください。

※ガッチャードライバーのレバーを奥まで押し込んで、カードがセットされていない状態で行います。

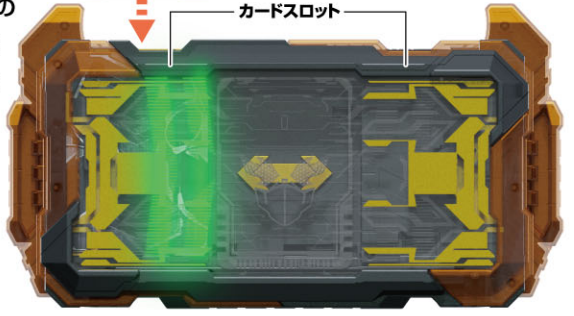


へんしん あそ 変身遊び

1

DOUBLE

DXレジェンドライドマグナム付属の仮面ライダーダブルを図の向きに合わせて、ガッチャードライバーのカードスロットにセットします。
→LEDが発光して「カード名」と「変身待機音A」が鳴ります。



2 DXレジェンドライドマグナム付属の仮面ライダーオーズを図の向きに合わせて、ガッチャードライバーのもう片方のカードスロットにセットします。
→LEDが発光して「カード名」と「変身待機音B」が鳴ります。

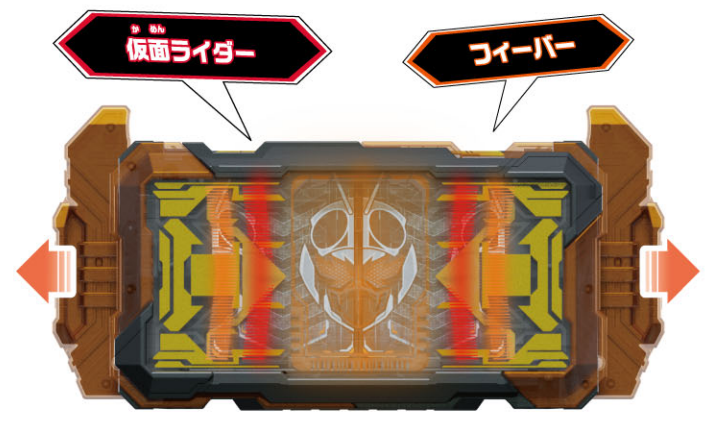
3 左右のレバーを引きます。
→LEDが発光して「変身音」が鳴ります。



ひつ さつ わざ あそ 必殺技遊び ※変身遊びの後に行います。

1 レバーを1段階押し込みます。
→LEDが発光して「必殺技待機音」が鳴ります。
※レバーを奥まで押し込むとカードがポップアップするのでご注意ください。

2 左右のレバーを引きます。
→LEDが発光して「必殺技音」が鳴ります。



別売りのレジェンドライダーで仮面ライダーレジェンド ゴージャスダブルに変身!

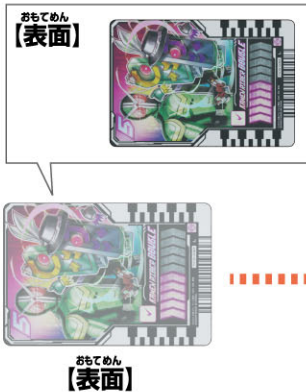
※DXレジェンドライダーのWEB取説もご覧ください。

※レジェンドライダーのバックルを横に向けて、カードをセットしていない状態で行います。

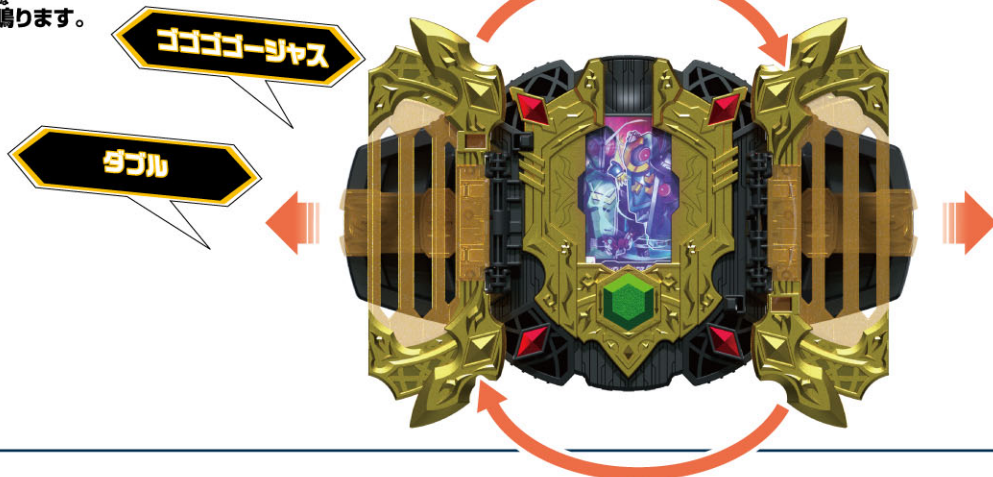


変身遊び

1 画像のカードを図の向きに合わせて、レジェンドライダーのカードスロットにセットします。
→LEDが発光して「カード名」と「変身待機音」が鳴ります。



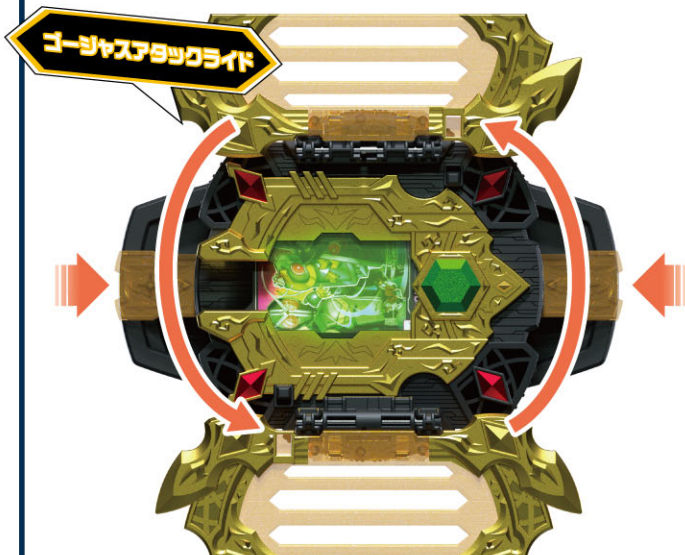
2 左右のレバーを引くとバックルが回転し、扉が開きます。
→LEDが発光して「変身音」が鳴ります。



必殺技遊び

※変身遊びの後に行います。

1 左右のレバーを押し込むとバックルが回転します。
→LEDが発光して「必殺技待機音」が鳴ります。



2 左右のレバーを引くとバックルが回転します。
→LEDが発光して「必殺技音」が鳴ります。

