

EX-FANTASY RAISE BUCKLE の遊び方

FANTASY RAISE BUCKLE

セット内容

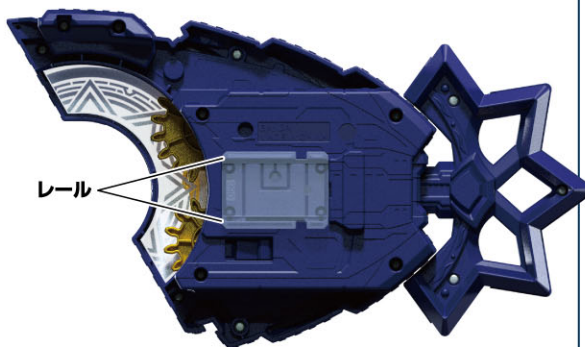
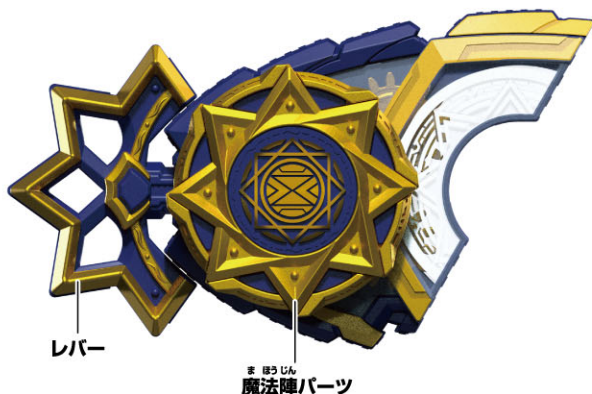
ファンタジーレイズバックル…1 ライダーコアID(仮面ライダーギャーゴコアID)…1

各部名称

ファンタジーレイズバックル

【正面】

【背面】



ライダーコアID
(仮面ライダーギャーゴコアID)



警告 (けいこく)

保護者の方へ 必ずお読みください。

●小部品があります。誤飲・窒息の危険がありますので、3才未満のお子様には絶対に与えないでください。

注意 (ちゅうい)

●ぶついたり、ふりまわすなど乱暴な遊びをしないでください。●可動部には指などを入れないでください。はさまれてケガをする恐れがあります。●回転部分に指や髪の毛や衣服などはさまれないように注意してください。



くちにいれない

〈使用上の注意〉

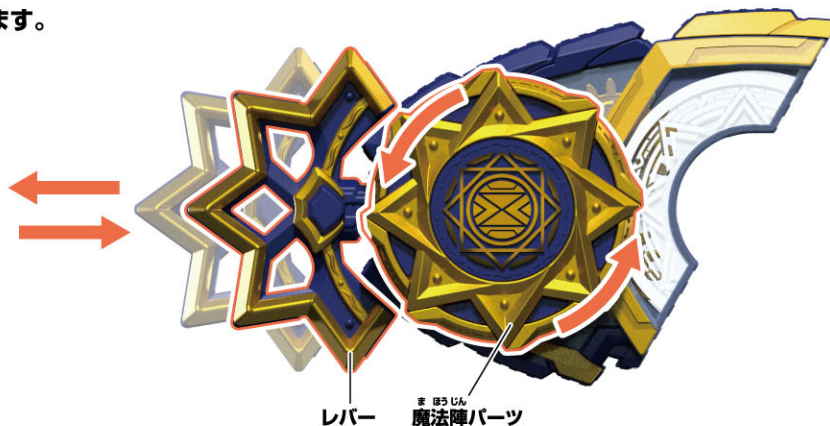
●プラスチック梱包材は開封後はすぐに捨ててください。●本商品を樹脂製のソファやシート、タイルなどの上に置かないでください。長時間接触していると色が移る場合があります。●可動部分・取付部分を無理な方向に強く引っ張ったり、曲げたりしないでください。

レイズバックルの遊び方

※セット内容の状態から始めます。

ファンタジーレイズバックルのレバーを引いてから押し込みます。

→魔法陣パーツが回転します。



別売りの

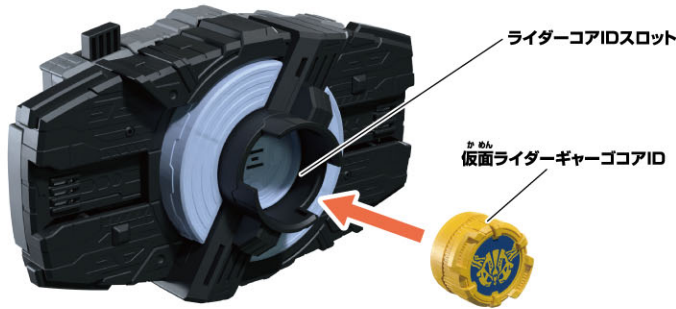
デラックス DXデザインドライバーで変身!

※DXデザインドライバーのWEB取説もご覧ください。

仮面ライダーギャーゴ エントリーレイズフォームに変身!

変身遊び

ライダーコアIDをデザインドライバーのライダーコアIDスロットに取り付けます。
→LEDが発光して「変身音」が鳴ります。



※デザインドライバー本体が完成した状態から始めます。
※説明の図ではベルトを省略しています。

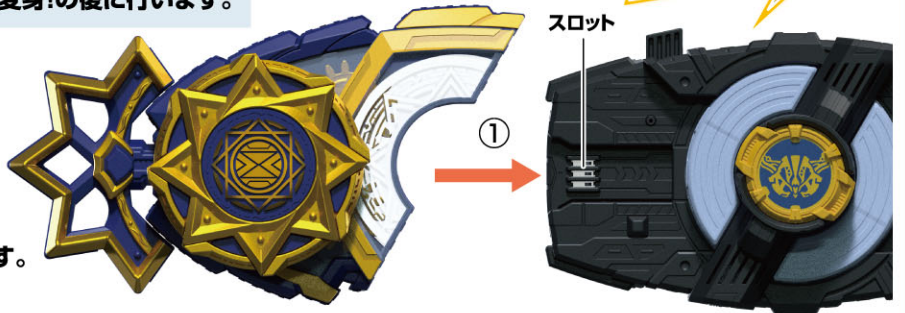


仮面ライダーギャーゴ ファンタジーフォームに変身!

仮面ライダーギャーゴ エントリーレイズフォームに変身!の後にいきます。

変身遊び

①ファンタジーレイズバックルをデザインドライバーのスロットに装填します。
→LEDが発光して「装填音」と「変身待機音」が鳴ります。



②ファンタジーレイズバックルのレバーを引いてから押し込みます。
→魔法陣パーツが回転し、LEDが発光して「ギミック音」と「変身音」が鳴ります。



必殺技遊び

※変身遊びの後にいきます。

ファンタジーレイズバックルのレバーを引いてから押し込みます。
→魔法陣パーツが回転し、LEDが発光して「ギミック音」と「必殺技音」が鳴ります。



別売りのライダーコアID(仮面ライダーナーゴコアID)で 仮面ライダーナーゴ ファンタジーフォームに変身!

※DXデザイアドライバーのWEB取説もご覧ください。 ※セット内容以外は別売りです。



※仮面ライダーナーゴ
エントリーレイズフォームへの
変身遊びの後にいきます。
※説明の図ではベルトを省略しています。

変身遊び

- ①ファンタジーレイズバックルを
デザイアドライバーのスロットに
装填します。
→LEDが発光して「装填音」と
「変身待機音」が鳴ります。



- ②ファンタジーレイズバックルのレバーを引いてから押し込みます。
→魔法陣パーツが回転し、LEDが発光して「ギミック音」と「変身音」が鳴ります。



必殺技遊び

※変身遊びの後にいきます。

- ファンタジーレイズバックルのレバーを
引いてから押し込みます。
→魔法陣パーツが回転し、
LEDが発光して「ギミック音」と
「必殺技音」が鳴ります。

