

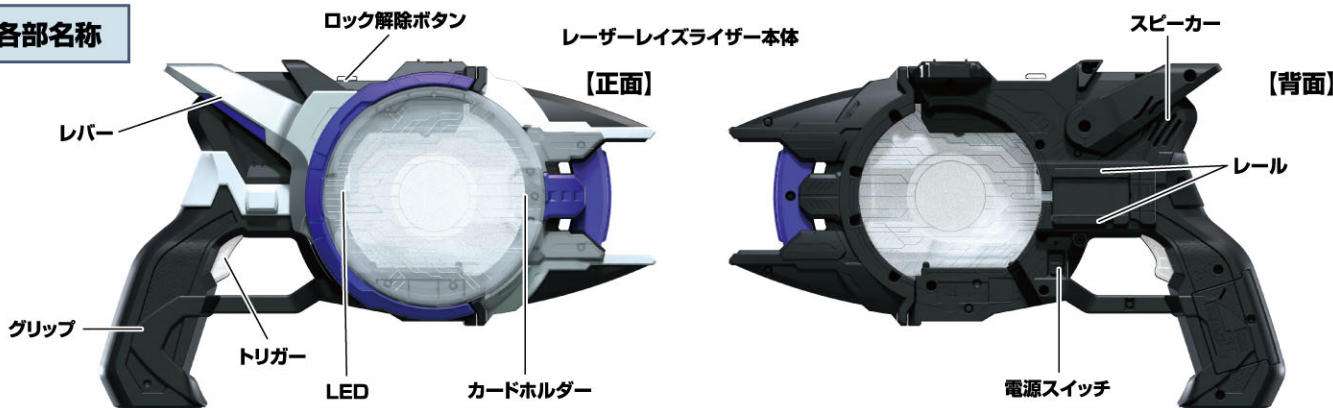
再生産品のWEB取扱説明書はクリック



セット内容

レーザーレイズライザー本体…1 ジーンレイズライザーカード…1 ペロバレイズライザーカード…1
 キューンレイズライザーカード…1 ペロバレイズライザーカード…1

各部名称



ジーンレイズライザーカード

【正面】



【背面】



ペロバレイズライザーカード

【正面】



【背面】



ケケラレイズライザーカード

【正面】



【背面】



キューンレイズライザーカード

【正面】



【背面】



注意

お買い上げのお客様へ 必ずお読みください。

- 本商品の対象年齢は15才以上です。対象年齢未満のお子様には絶対に与えないでください。●小さな部品がありますので、小さなお子様が誤って飲み込まないように注意してください。窒息などの危険があります。《電池を誤使用すると発熱・破裂・液漏れの恐れがあります。下記に注意してください》●万一、ボタン電池を飲み込んだとき、ボタン電池から漏れた液が目に入ったときは、すぐに医師に相談してください。漏れた液が皮膚や服に付いたときは水で洗ってください。●ボタン電池は飲み込むと危険です。お子様の手の届かない所に保管してください。●古い電池と新しい電池、いろいろな種類の電池をまぜて使わないでください。●＋（プラス）と－（マイナス）を正しくセットしてください。●ショートさせたり充電、分解、加熱、火の中に入れてたりしないでください。●廃棄するときは、自治体の廃棄処理の指示に従ってください。●耳の近くで使用してはいけません。誤って使用すると、聴覚を損なう恐れがあります。●本商品には電子部品を使用しております、ペースメーカーをご使用の方は、本商品を身体に近づけないようご注意ください。●LEDの光の点滅を見続けしないでください。気分が悪くなったりする恐れがあります。

《使用上の注意》

- 本商品は精密に作られています。無理な力を加えたり、落としたりすると破損する恐れがあります。●本商品には塗装部分がありますので、保管の際には他のもの（樹脂製品や家具、ソファ）と接触しないようにしてください。色が移る場合があります。●発音の一部にイントネーションが違っていたり、商品の特性上聞き取りにくいものがありますが、ご了承ください。●セットされている電池はテスト用です。音声が小さくなったら電池をご交換ください。●誤動作した場合はリセットボタンを押してください。

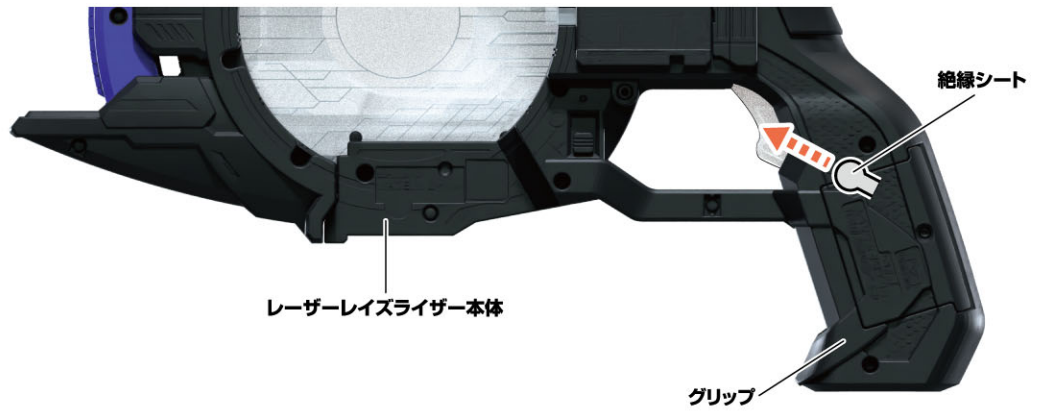
《おことわり》

バンダイでは、より安全で楽しい商品をお届けするために、常に研究・調査・改良を行っております。お買い上げの時期によって、同一商品の中にも多少の違いがある場合がありますのでご了承ください。

初めて遊ぶ前に…絶縁シートの外し方

レーザーライズライザー本体背面のグリップから出ている絶縁シートを矢印の方向に引き抜きます。

【背面】



レーザーライズライザーのボタン電池の交換

※必ず保護者の方が行ってください。

※電源スイッチがX(OFF)になっていることを確認してください。
※音が小さくなって聞きとりにならなかったり、音が止まるなどの誤動作をする場合や、LEDの発光が弱くなった場合は、すべて新しい電池に交換してください。

①電池ぶたを取り外します。

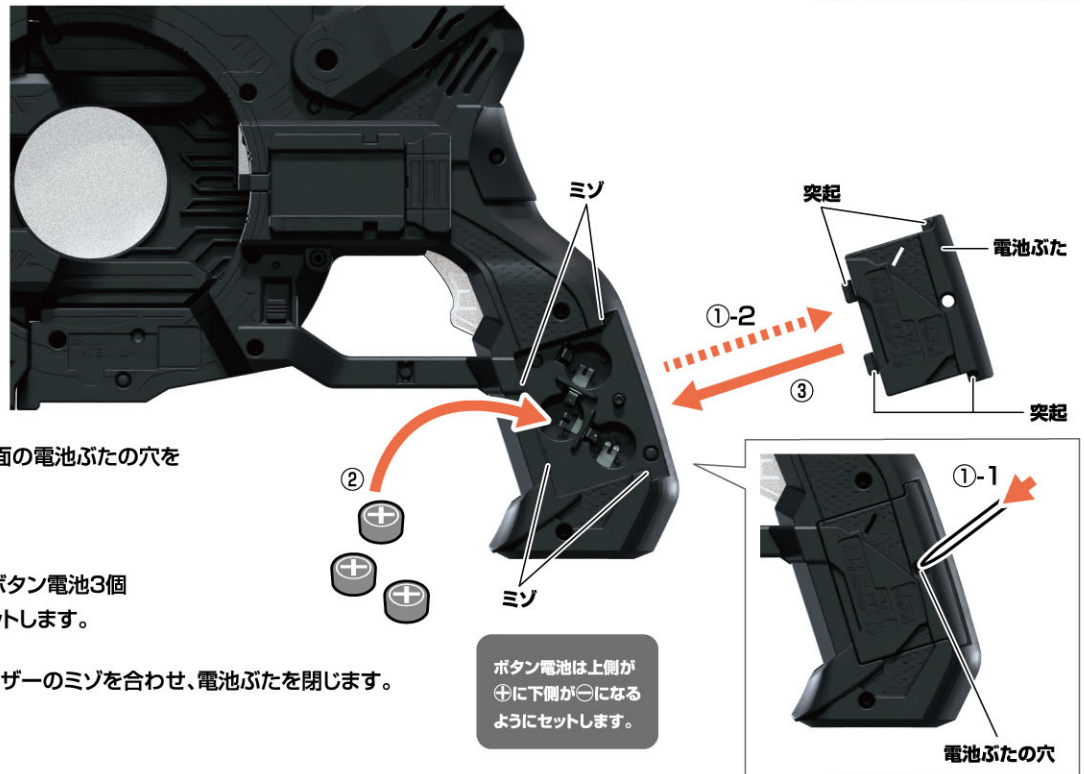
- ①-1 レーザーライズライザー本体背面の電池ぶたの穴を先の細い棒などで押し、
- ①-2 電池ぶたを取り外します。

②ボタン電池を入れます。

古いボタン電池を取り外して、新しいボタン電池3個(LR44・別売り)を⊕⊖に注意してセットします。

③電池ぶたを戻します。

電池ぶたの突起とレーザーライズライザーのミノを合わせ、電池ぶたを閉じます。



LR44 × 3

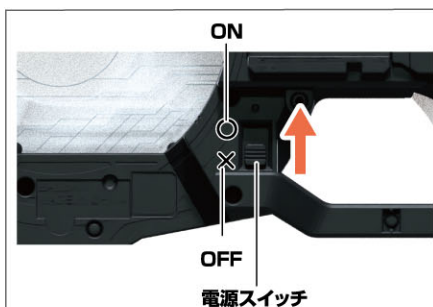
ボタン電池 (LR44) 3個使用(付)

●セットされている電池は、テスト用です。

ノーマルモードの遊び方

ノーマルモードの起動方法

レーザーライズライザー本体背面の電源スイッチをO(ON)にします。
→「起動音」が鳴り、LEDが発光します。



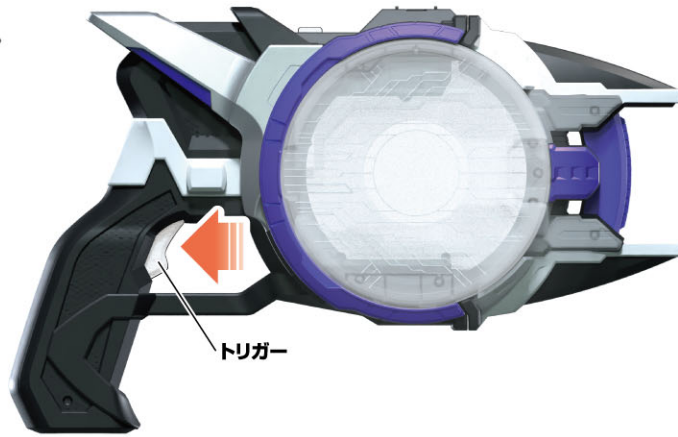
※遊び終わった後は、必ず電源スイッチをX(OFF)にしてください。

【背面】



攻撃遊び

レーザーレイズライザーのトリガーを引きます。
→「攻撃音」が鳴り、LEDが光ります。

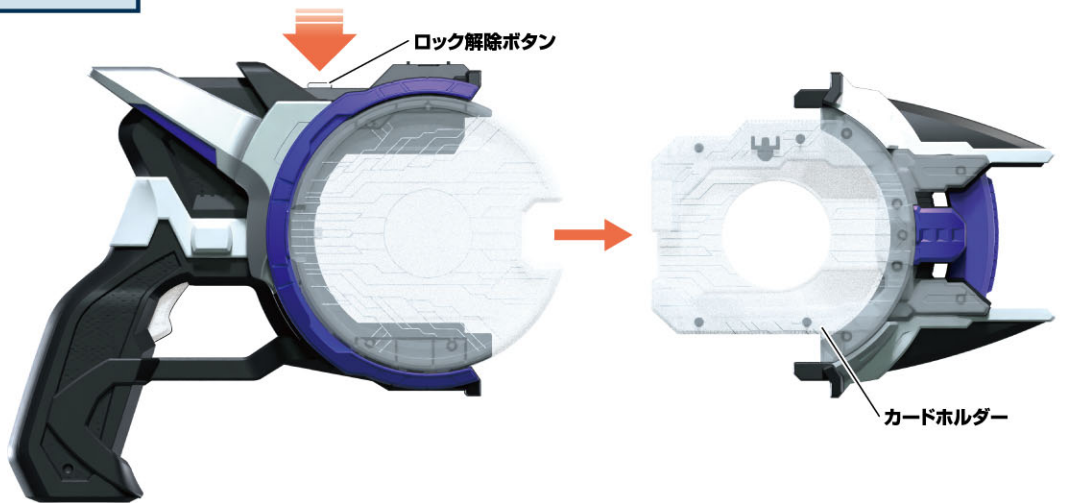


仮面ライダージーンに変身!

※ジーンレイズライザーカードをセットした場合を例に説明します。

1

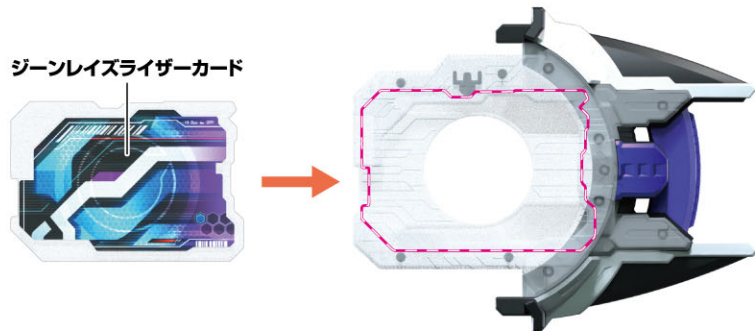
ロック解除ボタンを押しながら、
レーザーレイズライザーの
カードホルダーを引き抜きます。



2

カードホルダーにジーンレイズライザーカードを
図の向きでセットします。

※レイズライザーカードをセットする向きに
注意してください。違う向きでセットすると
変身遊びが出来ません。

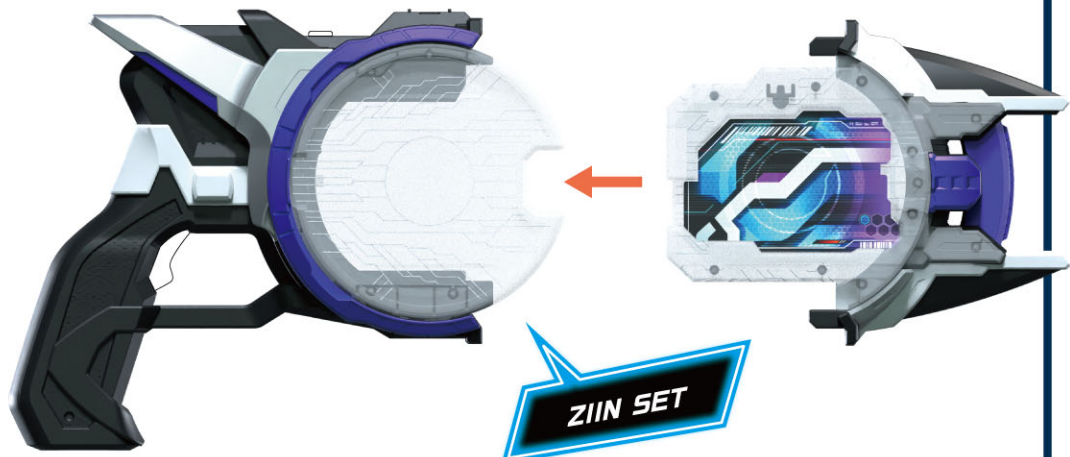


3

カードホルダーを
レーザーレイズライザー本体に取り付けます。

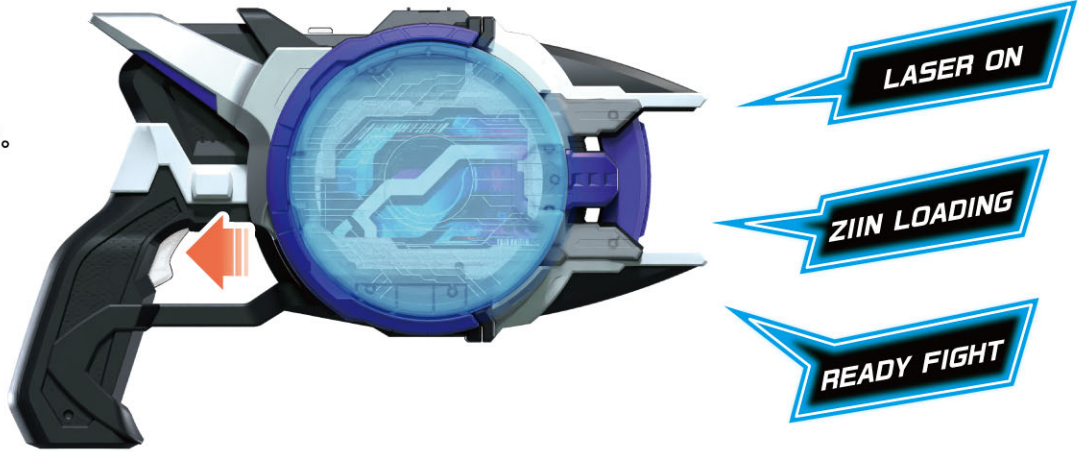
→「装填音」と「変身待機音」が鳴り、
LEDが発光します。

※レイズライザーカードを
カードホルダーにセットする向きが
間違っている場合、音声は鳴りません。
②のレイズライザーカードの
セットする向きを再度ご確認ください。
※レイズライザーカードが
セットされていない場合、
音声は鳴りません。



4

トリガーを引きます。
→「変身音」が鳴り、LEDが発光します。



変身後攻撃遊び

レーザーレイズライザーのトリガーを引きます。
→「攻撃音」が鳴り、LEDが光ります。

レーザーレイズライザーのトリガーを引き続けます。
→セットしたカードに応じた
「特殊攻撃音」が鳴り、LEDが光ります。



カード名	特殊攻撃音
ジーンレイズライザーカード	重力操作音
ケケラレイズライザーカード	舌攻撃音
キューンレイズライザーカード	咆哮攻撃音
ペロバレイズライザーカード	チャージ攻撃音
ブラックレイズライザーカード(ケケラ)	舌攻撃音

必殺技

1 レバーを矢印の方向に動かします。
→「FINISH MODE」と「必殺技待機音」が鳴り、LEDが発光します。

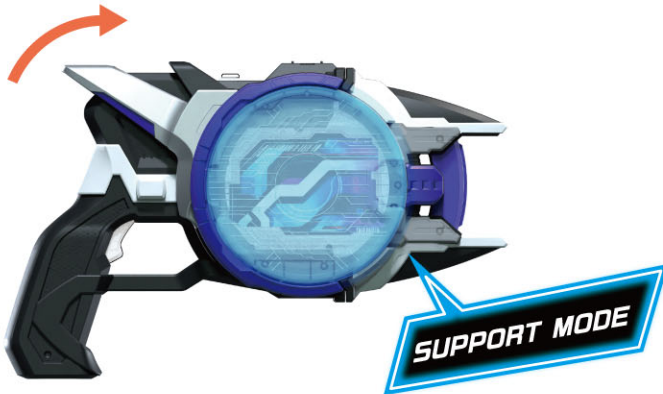


2 トリガーを引きます。
→「必殺技音」が鳴り、LEDが発光します。



サポート技

- 1** レバーを矢印の方向に2回動かします。
→「SUPPORT MODE」と「待機音」が鳴り、LEDが発光します。



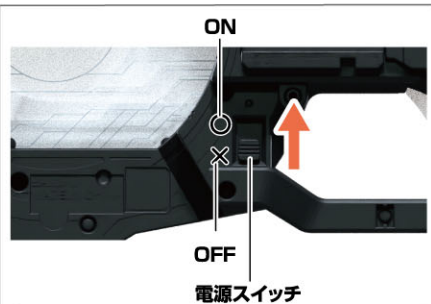
- 2** トリガーを引きます。
→「サポート効果音」が鳴り、LEDが発光します。



セリフモードの遊び方

セリフモードの起動方法

トリガーを引きながら
レーザーレイズライザー本体
背面の電源スイッチを
○(ON)にします。
→「起動音」が鳴り、
LEDが発光します。



※遊び終わった後は、必ず電源スイッチを
X(OFF)にしてください。

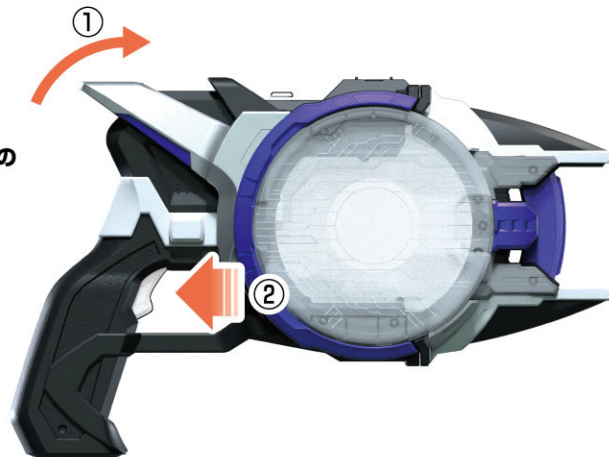


変身前セリフ遊び

①レーザーレイズライザーのレバーを矢印の方向に動かします。
→レバーを動かす度に「ケケラ」→「キューン」→「ペロバ」→「ジーン」の
順番でモード選択セリフが鳴ります。

※起動時は「ジーン」が選択された状態です。

②各キャラクターのモード選択セリフが鳴っている
状態でトリガーを引きます。
→選択したキャラクターの変身前セリフが鳴ります。



キャラクター名	モード選択セリフ	変身前セリフ※最後のセリフが鳴った状態でトリガーを引くと最初のセリフが鳴ります。
ジーン	「すごい!面白すぎるよ ギーツ!」	「プレゼントは…。俺自身だ。」
		「その言葉 信じるからね。」
		「今をどう生きるか…。俺には まだわからないけど 確かなことが一つだけある。」
		「英寿 俺は君のサポーターだ!」
		「すごい!面白すぎるよ ギーツ!」

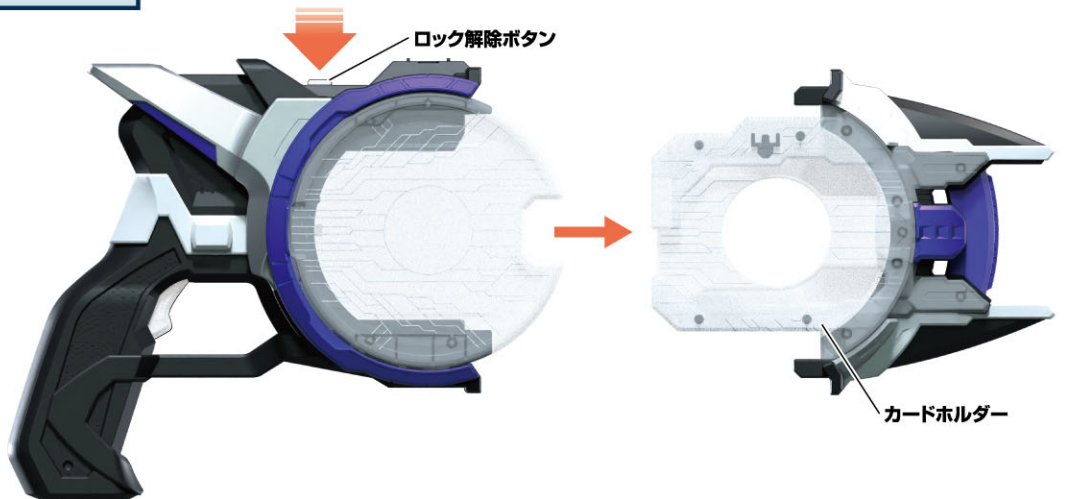
キャラクター名	モード選択セリフ	変身前セリフ ※最後のセリフがなった状態でトリガーを引くと最初のセリフが鳴ります。
ケケラ	「やれ。お前こそがデザ神になるんだ 桜井景和」	「俺だ。人間のデザインも悪くねえだろ。」
		「ハハハハハッ! オーツホツホツホッ…!」
		「ハハハ、天晴だ、桜井景和!」
		「やれ。お前こそがデザ神になるんだ 桜井景和」
キューン	「そこのお嬢さん 忘れ物」	「ほっとけるわけないだろ。君みたいな世間知らずを…」
		「幸せになってほしい人がいるからね。」
		「ちやほやされて その気になっちゃって。これだからお嬢様は…」
		「たとえ世界中が敵になろうとも…」
		「俺は君の味方だ。」
		「そこのお嬢さん 忘れ物」
ベロバ	「私はベロバ。ジャマトを支援しているスポンサーよ」	「あーあ…。このジャマーガーデンも もう使い捨てね。」
		「人間が みんな不幸になる ソクソクするような世界を 私に見せて」
		「(ため息) いいわ。まとめてかかってきなさい。」
		「…いつかアンタと同じ墓に入ってやるから」
		「私はベロバ。ジャマトを支援しているスポンサーよ」

仮面ライダージーンに変身!

※ジーンレイズライザーカードをセットした場合を例に説明します。

1

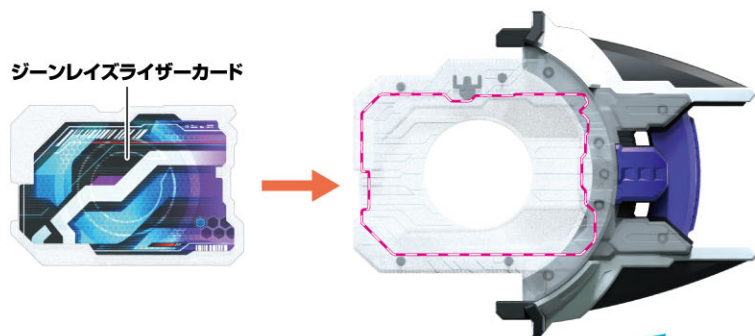
ロック解除ボタンを押しながら、レーザーレイズライザーのカードホルダーを引き抜きます。



2

カードホルダーにジーンレイズライザーカードを図の向きでセットします。

※レイズライザーカードをセットする向きに注意してください。違う向きでセットすると変身遊びが出来ません。



3

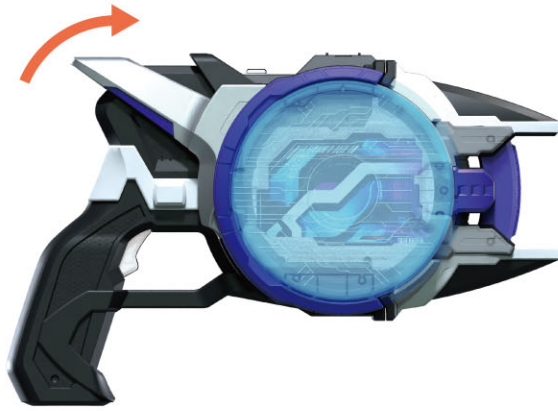
カードホルダーをレーザーレイズライザー本体に取り付けます。
→「装填音」と「変身待機音」が鳴り、LEDが発光します。

※レイズライザーカードをカードホルダーにセットする向きが間違っている場合、音声は鳴りません。
②のレイズライザーカードのセットする向きを再度ご確認ください。
※レイズライザーカードがセットされていない場合、音声は鳴りません。



4

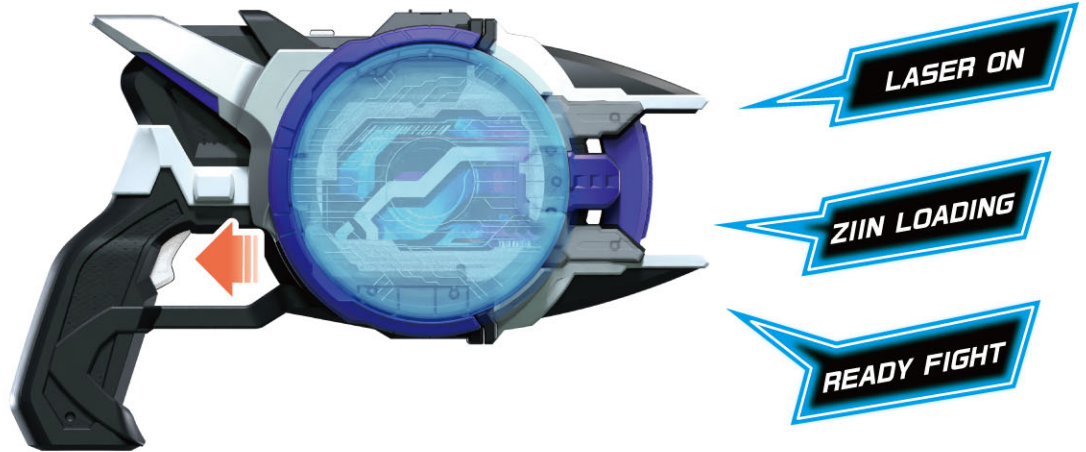
矢印の方向にレバーを動かします。
 →ジーンの「変身待機時セリフ」が鳴ります。



カード名	変身待機時セリフ
ジーンレイズライザーカード ※レバーを操作する毎に音声が交互に鳴ります。	指パッチン音 「変身」
ケケラレイズライザーカード	「変身」
キューンレイズライザーカード ※レバーを操作する毎に音声が交互に鳴ります。	「変身①」 「変身②」
ペロバレイズライザーカード ※レバーを操作する毎に音声が交互に鳴ります。	「変身①」 「変身②」

5

トリガーを引きます。
 →「変身音」が鳴り、LEDが発光します。



攻撃遊び

レーザーレイズライザーのトリガーを引きます。
 →「攻撃音」が鳴り、LEDが光ります。

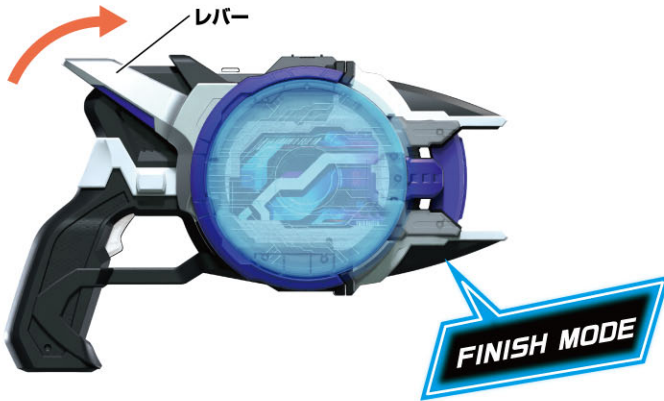
レーザーレイズライザーのトリガーを引き続けます。
 →セットしたカードに応じた
 「特殊攻撃音」が鳴り、LEDが光ります。



カード名	特殊攻撃音
ジーンレイズライザーカード	重力操作音
ケケラレイズライザーカード	舌攻撃音
キューンレイズライザーカード	咆哮攻撃音
ペロバレイズライザーカード	チャージ攻撃音
ブラックレイズライザーカード(ケケラ)	舌攻撃音

セリフモード時必殺技

- 1** レバーを矢印の方向に動かします。
→「FINISH MODE」と「必殺技待機音」が鳴り、LEDが発光します。

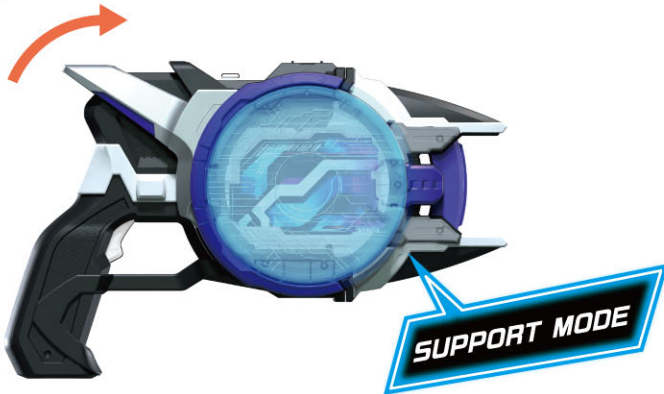


- 2** トリガーを引きます。
→「必殺技音」が鳴り、LEDが発光します。



セリフモード時サポート技

- 1** レバーを矢印の方向に2回動かします。
→「SUPPORT MODE」と「待機音」が鳴り、LEDが発光します。

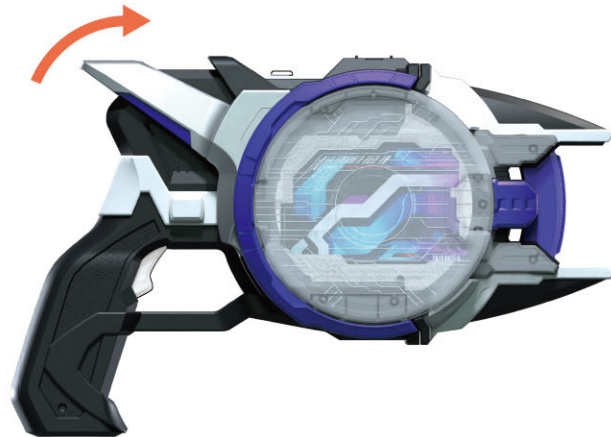


- 2** トリガーを引きます。
→「サポート効果音」が鳴り、LEDが発光します。



変身後セリフ遊び

レバーを矢印の方向に3回動かします。
→ジーンの「変身後セリフ」が鳴ります。



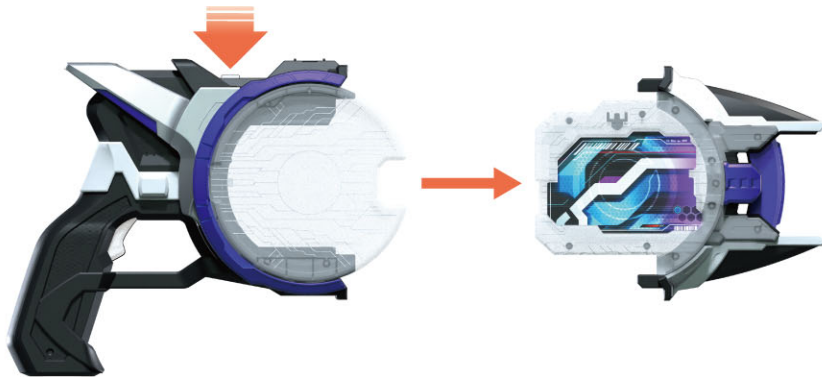
キャラクター名	変身後セリフ ※最後のセリフが鳴った状態でレバーを動かすと「FINISH MODE」と必殺技待機音に戻ります。
仮面ライダージーン	「俺が求めているのは… 感動だ。」
	「しらけさせるなよ。」
	「ハアッ!」
	「英寿 君の因縁の相手だ。素晴らしい戦いを見せてくれよ。」

キャラクター名	変身後セリフ※最後のセリフが鳴った状態でレバーを動かすと「FINISH MODE」と必殺技待機音に戻ります。
キューン	「願い続ける限り いくらでも可能性がある!」
	「だから戦おう! お互いの幸せのために」
	「祢音!」
	「使え!」
ベロバ	「いらなくなったら また つくり変えればいい。そうやって 遊び場所にしてきたのよ この世界を!」
	「ハアアアッ!」
	「フフフ… ハハハハハ…! ハハハハハハ…! ハハハハハハハ…!」
	「歳のことを言うんじゃないよ!!」
プレミアムケケラ	「へへへへへッ!」
	「お前がバットエンドを迎える番だ、桜井景和」
プレミアムベロバ	「推しと直接やり合うのも悪くねえな」
	「デザグラプレミアム会員の証しよ」
	「ハッピーエンドなんて誰も望んでないのよ!」

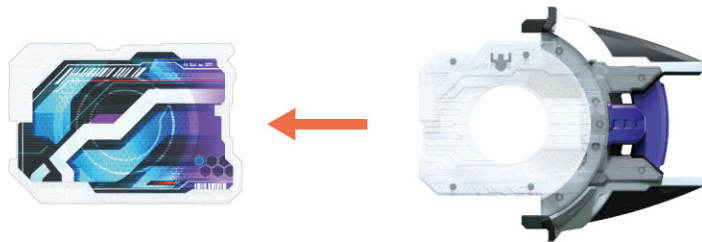
カードホルダーからのレイズライザーカードの取り外し方

- 1** ロック解除ボタンを押しながら、レーザーレイズライザーのカードホルダーを引き抜きます。
→「取り外し音」が鳴ります。

※レイズライザーカードがセットされていない場合、音声は鳴りません。

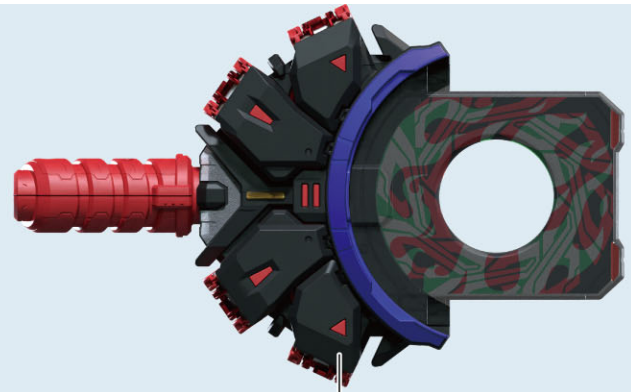
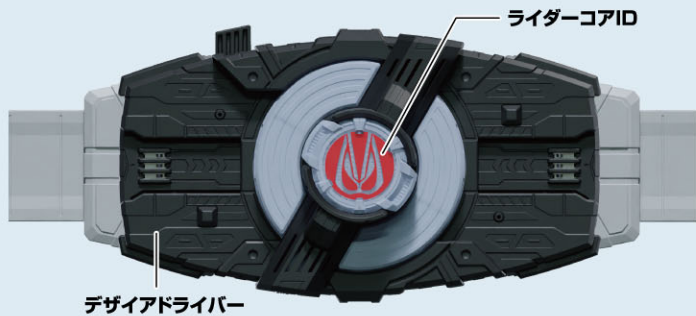


- 2** カードホルダーからレイズライザーカードを取り外します。



別売りのDXブーストマークIIレイズバックルと DXデザイアドライバーで仮面ライダーギーツ ブーストフォームマークIIに変身!

※DXデザイアドライバーのWEB取説もご覧ください。



ブーストマークIIレイズバックル

※仮面ライダーギーツ
エントリーレイズフォームへの
変身遊びの後にいきます。
※説明の図ではベルトを省略しています。

変身遊び

①ブーストマークIIレイズバックルをデザイアドライバーのスロットに装填します。

→LEDが発光して「装填音」と「変身待機音」が鳴ります。

②レーザーレイズライザーをデザイアドライバーのスロットに装填します。

→LEDが発光して「装填音」と「変身待機音」が鳴ります。



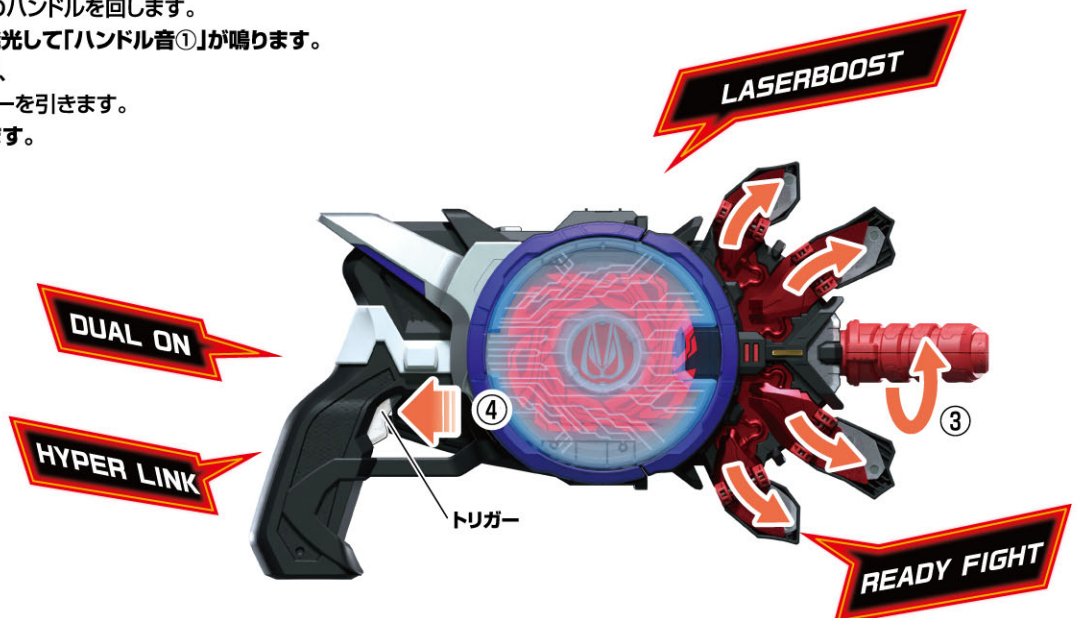
③ブーストマークIIレイズバックルのハンドルを回します。

→バックルカバーが開き、LEDが発光して「ハンドル音①」が鳴ります。

④「ハンドル音①」が鳴り終わる前に、
レーザーレイズライザーのトリガーを引きます。

→「変身音」が鳴り、LEDが発光します。

※トリガーを引かない場合は、
「ハンドル音①」の後に
「ブースト」と鳴ります。

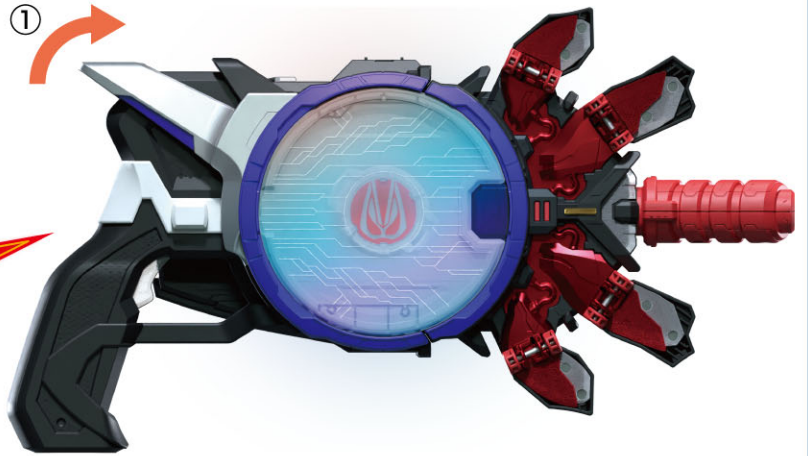


超必殺技遊び

※変身遊びの後に行います。

①レバーを矢印の方向に動かします。

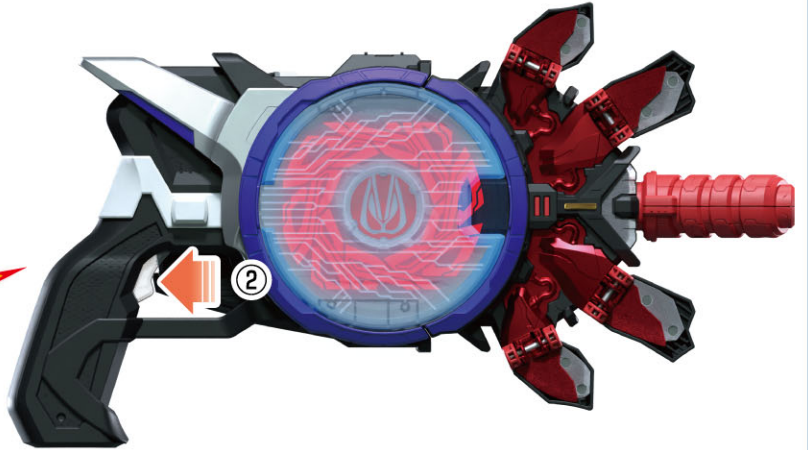
→「FINISH MODE」と「超必殺技待機音」が鳴り、LEDが発光します。



②トリガーを引きます。

→「超必殺技音」が鳴り、LEDが発光します。

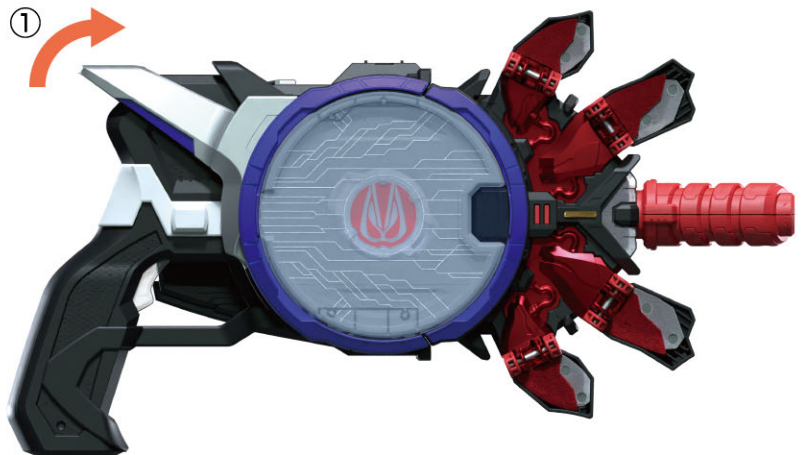
※レバーを動かさない場合もトリガーを引くと「超必殺技音」が鳴ります。



ベルト変身時セリフ・重力操作音遊び

レバーを矢印の方向に2回動かします。

→レバー操作をする度に「ベルト変身時セリフ」と「重力操作音」が鳴ります。



ベルト変身時セリフ・重力操作音 ※重力操作音が鳴った状態でレバーを動かすと「FINISH MODE」と超必殺技待機音に戻ります。

「レーザーレイズライザーには 理想の自分をデザインする力がある。だから 君を 少しでも俺色に染めさせてもらったよ。」

「さあ、ここからがハイライトだ!」

重力操作音

劇中再現超必殺技遊び

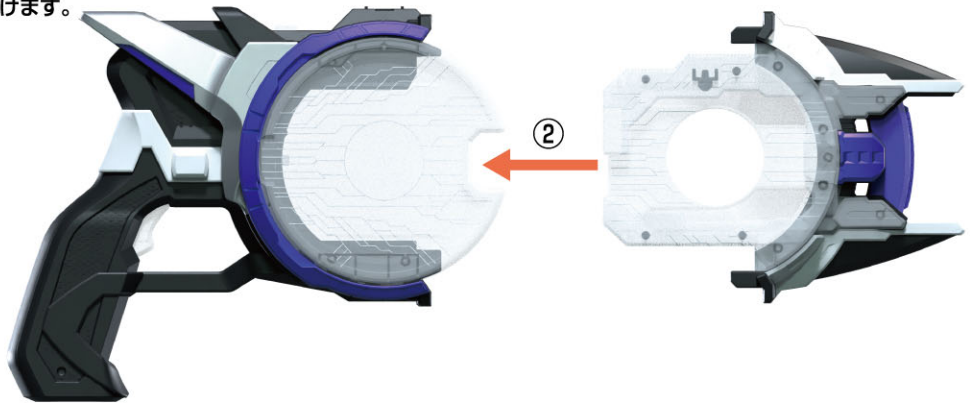
①ベルトからレーザーレイズライザーを取り外します。

→「取り外し音」が鳴ります。

※ベルト取り外し後1回目のレバー操作の際のみ
劇中再現超必殺技遊びが出来ます。

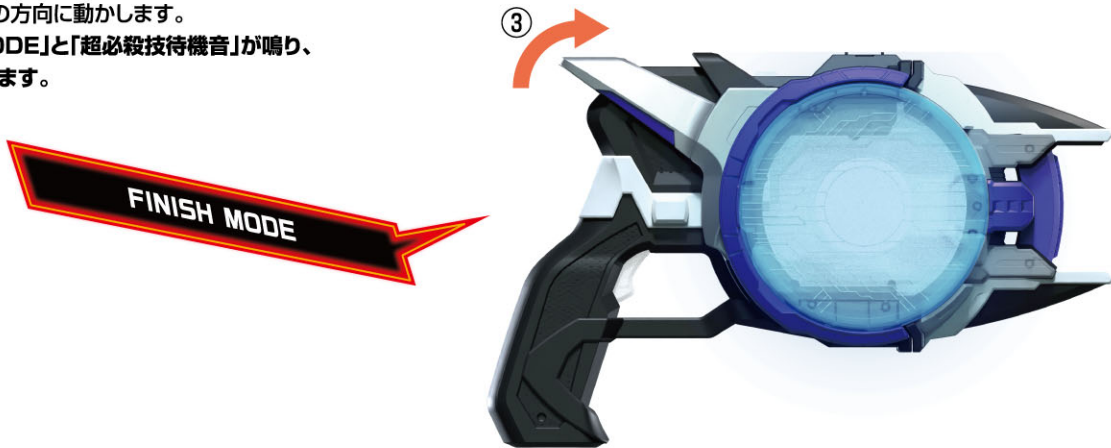


②レイズライザーにカードホルダーを取り付けます。



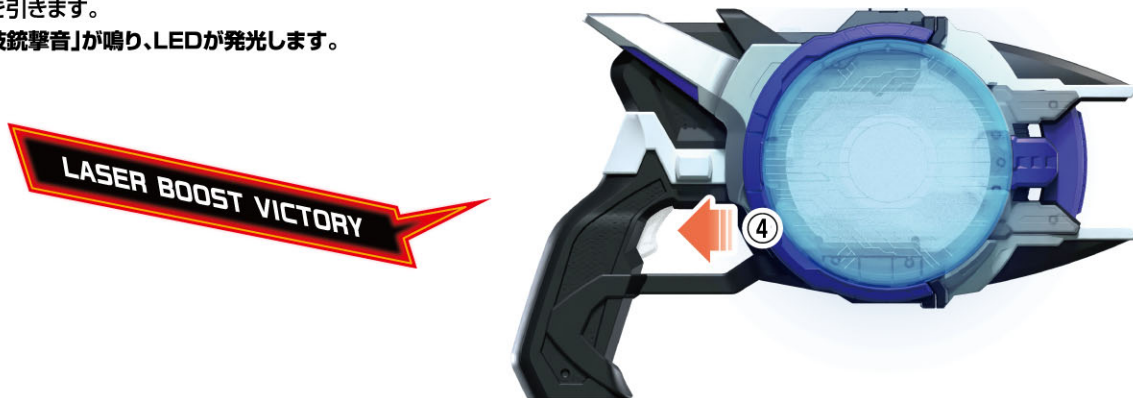
③レバーを矢印の方向に動かします。

→「FINISH MODE」と「超必殺技待機音」が鳴り、
LEDが発光します。



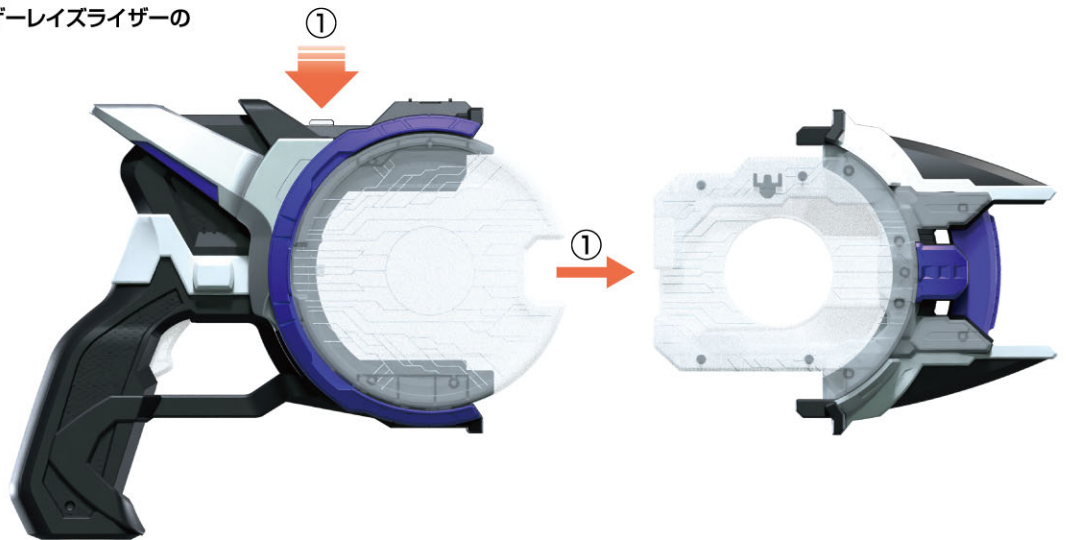
④トリガーを引きます。

→「超必殺技銃撃音」が鳴り、LEDが発光します。



劇中再現超必殺技遊び状態からベルト変身状態への戻り方

- ①ロック解除ボタンを押しながら、レーザーレイズライザーのカードホルダーを引き抜きます。



- ②トリガーを押しながら、デザイアドライバーのスロットに装填します。
→ベルトが発光し、ベルト変身状態に戻ります。

