



©石森プロ・東映

変身ガイア鳥 SUPER BEST

DXエクストリームメモリ おそ かの 遊び方

保護者の方へ

本書では、本商品をご使用になるときに、注意していただきたいことを記載しております。詳しい遊び方は、WEB取説をご覧ください。



https://toy.bandai.co.jp/manuals/pdf.php?id=2704161

セット内容

取扱説明書(本書)…1枚
エクストリームメモリ本体…1

警告(けいこく)

保護者の方へ 必ずお読みください。

小部品があります。誤飲・窒息の危険がありますので、3才未満のお子様には絶対に与えないでください。

注意(ちゅうい)

電池を誤使用すると発熱・破裂・液漏れの恐れがあります。下記に注意してください。
●万一、ボタン電池を飲み込んだとき、ボタン電池から漏れた液が目に入ったときは、すぐに医師に相談してください。
●ボタン電池は飲み込むと危険です。お子様の手の届かない所に保管してください。
●充電、分解、加熱、火の中に入れてください。
●ショートさせたり充電、分解、加熱、火の中に入れてください。
●LEDの光の点滅を見続けしないでください。気分が悪くなったりする恐れがあります。

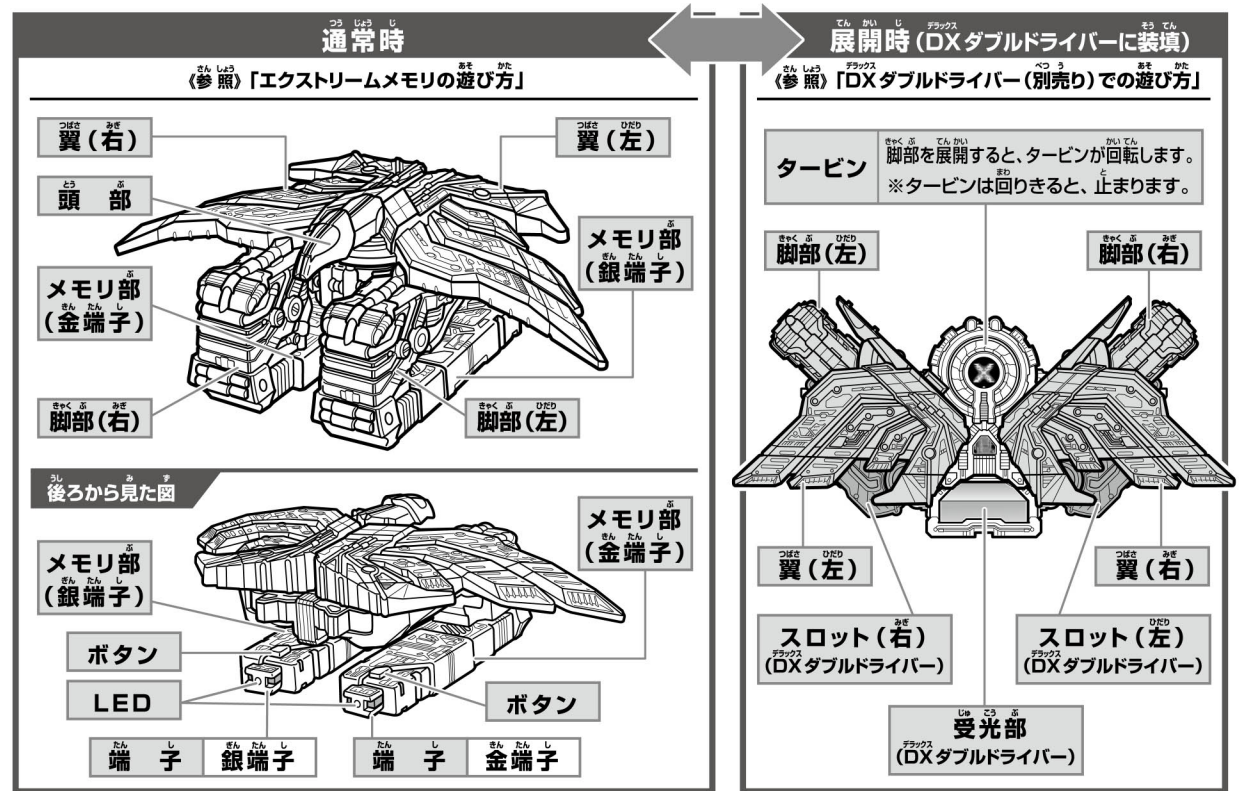


くちにいれない

使用上の注意 ●プラスチック梱包材は開封後すぐに捨ててください。
●エクストリームメモリにセットされている電池はテスト用です。音が小さくなったら、電池を交換してください。
●本商品は精密な電子部品で構成されています。落としたり、水にぬらしたり、汚したり、分解したりしないでください。
●可動部分、取付部分を無理な方向に強く引っ張ったり、曲げたりしないでください。
●エクストリームメモリはパソコンなどへはセットできませんのでご注意ください。

各部名称と機能、操作

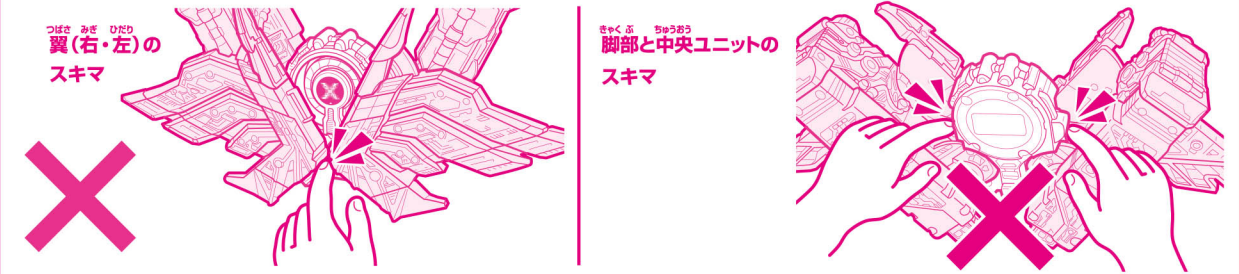
エクストリームメモリ本体 ※変形の仕方は次のページを参考にしてください。



保護者の方へ 本商品をご使用になる前に本書をよくお読みいただき、お子様へご説明ください。

遊ぶ前に… 初めてエクストリームメモリで遊ぶときは、必ず絶縁シートを抜いてください。

指はさみに注意!! 翼(右・左)を可動させる時



DXダブルドライバー(別売り)に装填して遊ぶとき

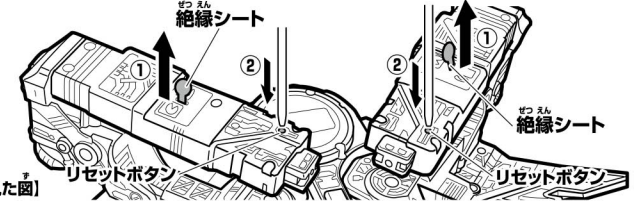
指はさみに注意!!



絶縁シートの取り外し / ボタン電池の交換 / リセット

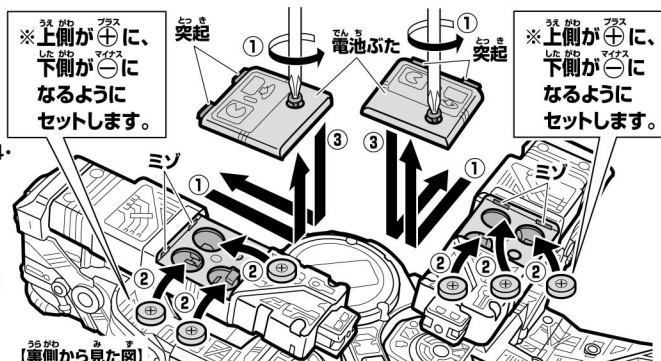
初めて遊ぶときは…

- ①メモリ部裏側の絶縁シートを矢印の方向に引き抜きます。
②リセットボタンを先の細い棒などで軽く押します。



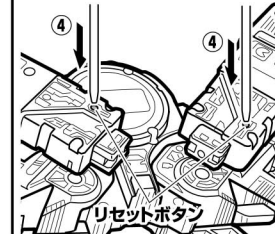
ボタン電池の交換

- ①電池ぶたを外します。メモリ部の電池ぶたのネジをドライバーで矢印の方向にそれぞれ回し、電池ぶたを外します。
②電池を入れます。古いボタン電池を取り外して、新しいボタン電池各3個(LR44・別売り)を+/-に注意して、それぞれセットします。
③電池ぶたを戻します。電池ぶたの突起と本体のミノを合わせて元のように閉じます。



LR44 x 6
ボタン電池(LR44)6個使用(付)
●セットされている電池は、テスト用です。

- ④リセットボタンを押します。先の細い棒などで軽く押します。

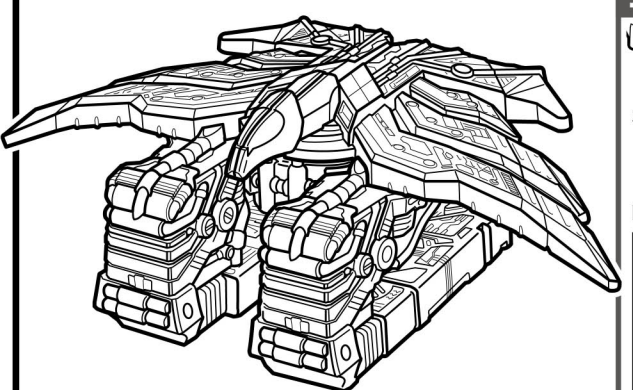
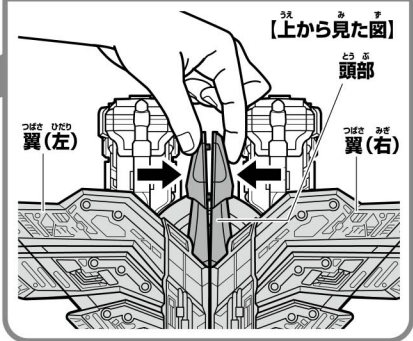
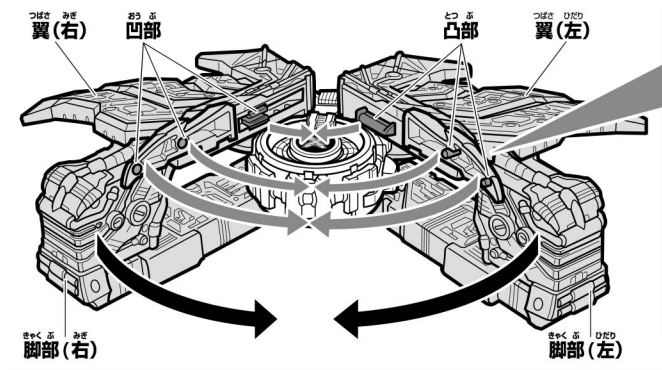




エクストリームメモリの遊び方 ※セット内容の状態から始めます。

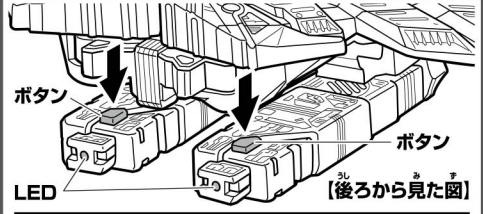
脚部(右・左)をそれぞれ矢印の方向に動かして、凹部と凸部をカチッと音がするまではめ込んで翼(右・左)を閉じます。

翼(右・左)は閉じて、頭部が閉じていない時は、指で頭部をはめ合わせてください。



完成! エクストリームメモリ! (通常時)

エクストリームメモリ(通常時)での音声遊び

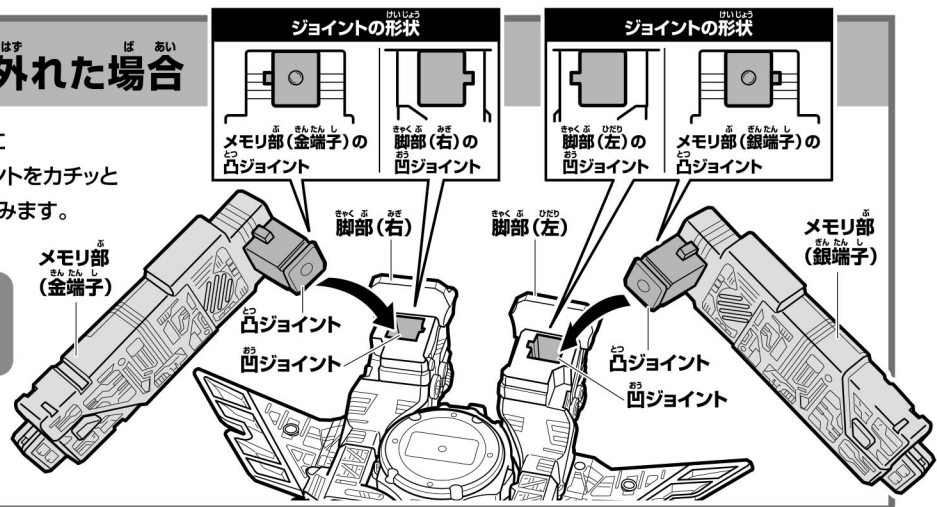


ボタンの操作(右・左共通)		
●ボタンを押すたびにLEDが点滅します●		
操作	1回目	鳴き声A
押す	2回目	鳴き声B
	3回目	鳴き声C
操作	長押し	エクストリームメモリの名前を言います。
※1秒以上押します。		

メモリ部が外れた場合

脚部の凹ジョイントにメモリ部の凸ジョイントをカチッと音がするまではめ込みます。

凹凸ジョイントの形状を合わせて、はめ込みます。



DXダブルドライバー(別売り)での遊び方

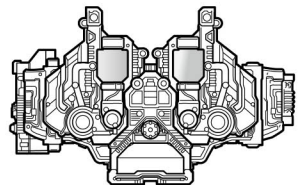
DXダブルドライバー(別売り)に装填

エクストリームメモリは、DXダブルドライバーに装填することが可能です。

他の商品には装填できません。

DXダブルドライバー

※図はDXダブルドライバー完成の状態です。詳しくはDXダブルドライバーの取扱説明書をご覧ください。

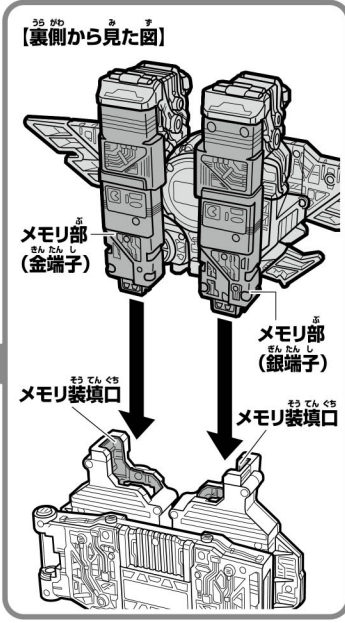
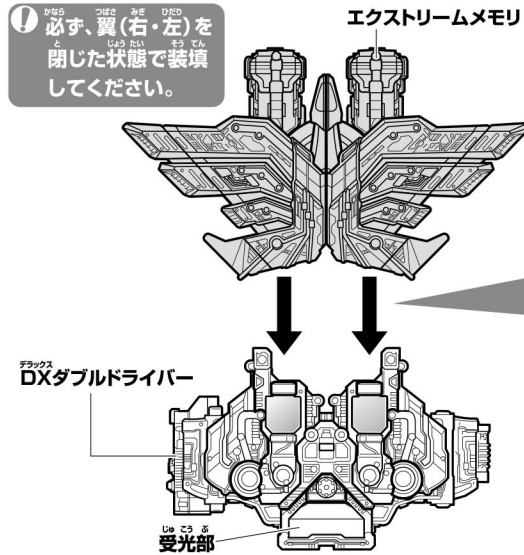


変身

※エクストリームメモリ(通常時)完成の状態から始めます。

1 DXダブルドライバーのメモリ装填口に、エクストリームメモリのメモリ部を装填します。→変身待機音が鳴ります。

必ず、翼(右・左)を閉じた状態で装填してください。

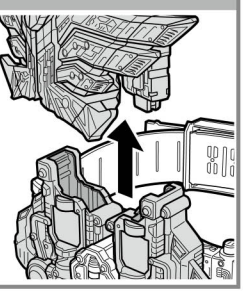


指はさみに注意!!
エクストリームメモリを装填する時はDXダブルドライバーとのスキマに指をはさまないよう、ご注意ください。

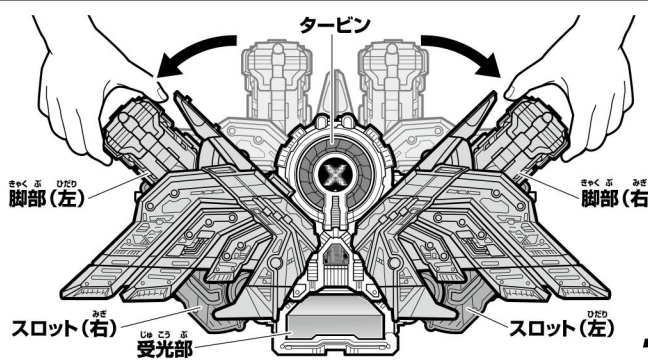
エクストリームメモリの取り外し方

エクストリームメモリを矢印の方向に引き抜きます。→装填解除音が鳴ります。

必ず、翼(右・左)を閉じた状態で行ってください。



2 エクストリームメモリの脚部(右・左)を持ち、展開します。→タービンが回転します。脚部の展開に連動して、DXダブルドライバーのスロットが展開します。受光部が光り、変身音が鳴ります。



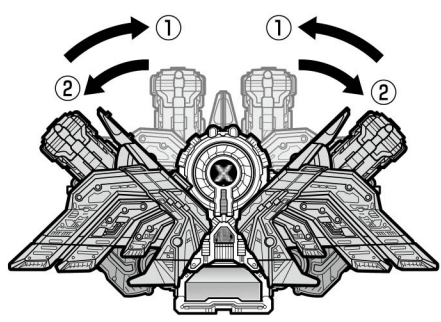
タービン回転時注意!!
タービンが回転している時、指などでタービンに触れないでください。

変身完了!

必殺技遊び

※変身完了の状態から始めます。

- 変身音が鳴り終わった後にスロットを閉じます。
 - スロットを展開します。→受光部が光り、必殺技音が鳴ります。
- ※必殺技音が鳴り終わった後に①・②の操作を行うと、再び必殺技音が鳴ります。
※「変身遊び」をする時は、一度エクストリームメモリを取り外し、装填しなおしてください。



エクストリームマキシマムドライブ!

必殺技発動!