



©2023 石森プロ・テレビ朝日・ADK EM・東映

EX-GOTCHA LIBUR

あそびかた
の遊び方

単4 ×3
単4乾電池3本使用(別売り)
●アルカリ電池専用

この商品には、必ず新品のアルカリ電池を使用してください。
電池がなくなるまでの連続使用時間の目安は、約120分程度となります。

使用推奨電池

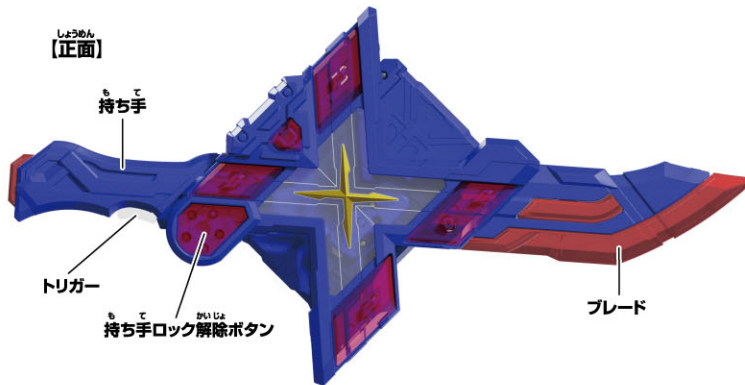
- Panasonic アルカリ乾電池単4形 LR03XJ
- Panasonic 乾電池エボルタNEO単4形 LR03NJ
- TOSHIBA アルカリ乾電池アルカリ1単4形 LR03AN
- 三菱電機 アルカリ乾電池EX単4形 LR03EXR

セット内容

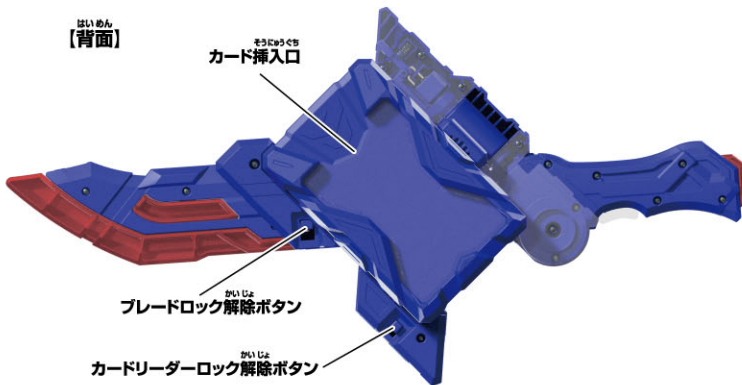
エクsgatchャリバー本体…1 ライドケミートレカ…1

各部名称

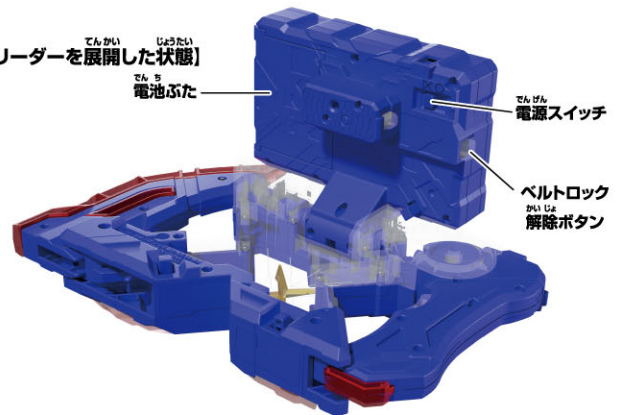
エクsgatchャリバー本体



ライドケミートレカ…1種各1



【カードリーダーを展開した状態】



警告 (けいこく)

保護者の方へ 必ずお読みください。

●小部品があります。誤飲・窒息の危険がありますので、3才未満のお子様には絶対に与えないでください。

注意 (ちゅうい)

《電池を誤使用すると発熱・破裂・液漏れの恐れがあります。下記に注意してください》●二次電池(充電式電池)は、絶対に使用しないでください。

●古い電池と新しい電池、いろいろな種類の電池を混ぜて使わないでください。●+- (プラスマイナス) を正しくセットしてください。●遊んだ後は必ずスイッチを切り電池をはずしてください。電池を入れたままにしておくと、液漏れの恐れがあり危険です。●ショートさせたり充電、分解、加熱、火の中に入れてたりしないでください。●万一、電池から漏れた液が目に入ったときはすぐに大量の水で洗い、医師に相談してください。皮膚や服に付いた時は水で洗ってください。●廃棄するときは、自治体の廃棄物処理の指示に従ってください。●電池の交換は保護者の方が行ってください。

●ぶつかけたり、ふりまわすなど乱暴な遊びをしないでください。●本商品には電子部品を使用しております。ペースメーカーをご使用の方は、本商品を身体に近づけないようご注意ください。●可動部の隙間には指などを入れないでください。はさまれてケガをする恐れがあります。●LEDの光の点滅を見続けしないでください。気分が悪くなったりする恐れがあります。



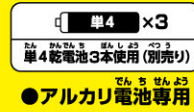
くちにいれない

使用上の注意

●本商品は精密な電子部品で構成されています。落としたり、水にぬらしたり、汚したり、分解したりしないでください。また、高温・低温になる所での使用、保管はさけてください。●プラスチック梱包材は開封後にすぐに捨ててください。●本商品には塗装部分がありますので、保管の際には他のもの(樹脂製品や家具、ソファ等)と接触しないようにしてください。色が移る場合があります。●可動部分・取付部分を無理な方向に強く引っ張ったり、曲げたりしないでください。●発音の一部にイントネーションが違っていたり、商品の特性上聞き取りにくいものがありますが、ご了承ください。●テレビなど、他の赤外線リモコンで誤動作する場合があります。●太陽光の当たる窓際や蛍光灯の真下などでは誤動作する場合があります。●受信部・送信部の所にシールなどを貼らないでください。動作しなくなります。●誤動作した場合は本体の電源スイッチを入れ直してください。●エクスガッチャリバーにはライドケミートレカ以外は入れないでください。●折れたり、破れたりしたライドケミートレカは使用しないでください。破損の原因となります。●ライドケミートレカが傷ついたり、汚れていると読み取りができない場合があります。ご注意ください。●ライドケミートレカをエクスガッチャリバーなどの玩具にセットして遊ぶ際、カードに傷がつく恐れがあります。ご了承ください。●ガッチャードライバーのスロットにカードを2枚以上入れないでください。破損の原因となります。

かん でん ち い かた エクスガッチャリバーの乾電池の入れ方

かなら ほごしゃ かた おこな
※必ず保護者の方が行ってください。



- この商品には、必ず新品のアルカリ電池を使用してください。
- 使いかけの電池や異なる種類の電池をまぜて使った場合、誤作動が起きたり、通常よりも早く電池が切れる場合があります。
- 電池がなくなるまでの連続使用時間の目安は、約120分程度となります。
- 同じ音(特に、起動音)を繰り返したり、音声が途中で止まる場合は電池切れの可能性が高いため、新品のアルカリ電池に交換してください。

※電源スイッチがX(OFF)になっていることを確認してください。 ※カードが読み取りにくくなった場合や、音が小さくなって聞きとりにくくなったり、音が繰り返し鳴るなどの誤動作をする場合、LEDの発光が弱くなった場合は、すべて新しい電池に交換してください。

①カードリーダーを展開します。
カードリーダーロック解除ボタンを引いて
カードリーダーを展開します。

②電池ふたを取り外します。
②-1 本体背面の電池ふたの穴を
先の細い棒などで押しながら、
②-2 電池ふたを矢印の方向に
取り外します。

③乾電池を入れます。
単4乾電池3本(別売りのプラスマイナス
それぞれ間違えないように入れます。

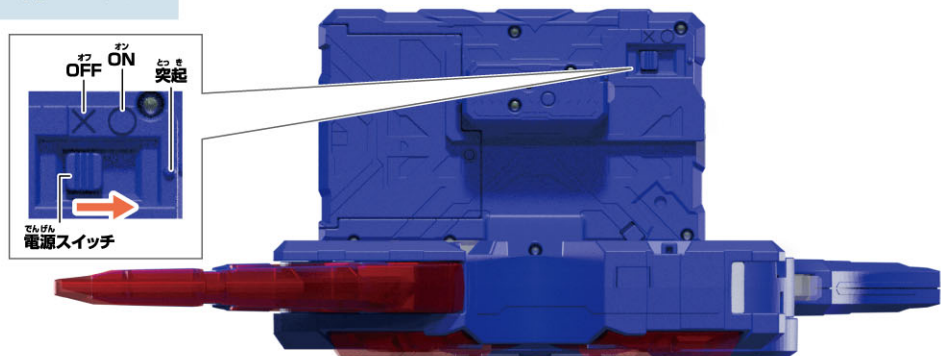
④電池ふたを戻します。
電池ふたの突起と本体のミゾを
合わせ、電池ふたを取り付けます。

⑤カードリーダーを戻します。
①の矢印と逆方向に
カードリーダーを閉じます。

でん げん い かた 電源の入れ方

※カードリーダーを展開した状態で行います。

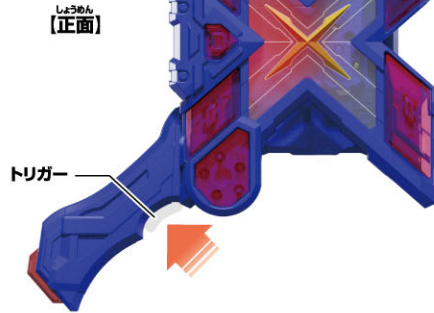
エクスガッチャリバー本体背面の
電源スイッチをO(ON)にします。
→起動音が鳴ります。



通常攻撃遊び

※セット内容の状態で行います。

エキスガッチャリバー本体のトリガーを引きます。
 →「剣撃音」が鳴り、LEDが発光します。



剣必殺技遊び

※セット内容の状態で行います。

エキスガッチャリバー本体のカード挿入口にカードをセットします。
 →LEDが発光して「必殺技待機音」が鳴ります。
 ※カードを取り外す際は手で矢印と逆方向に引き抜きます。

※レベルナンバー

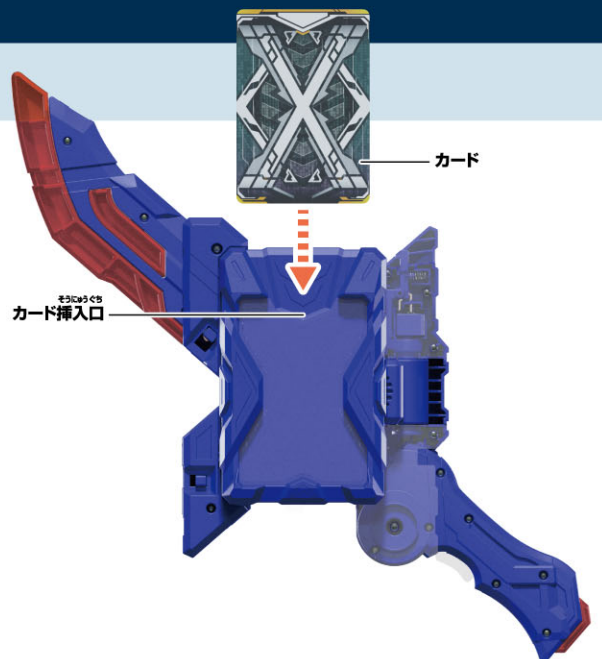
→カードの左上に記載されている番号のことで



※カードをスキャンする際は右図の方向で裏向きにスキャンしてください。

※カードをスキャンする際には1枚ずつスキャンしてください。

※カード読み込みが失敗した場合は「エラー音」が鳴りLEDが赤く発光します。その際は再度スキャンしてください。



レベルナンバー10のカードをセットした場合

必殺技待機音中にエキスガッチャリバー本体のトリガーを押します。
 →LEDが発光して「カード名」と「必殺技音」が鳴ります。



レベルナンバー10以外のカードをセットした場合

※ホッパー1のカードをセットした場合の遊び方になります。

必殺技待機音中にエキスガッチャリバー本体のトリガーを押します。

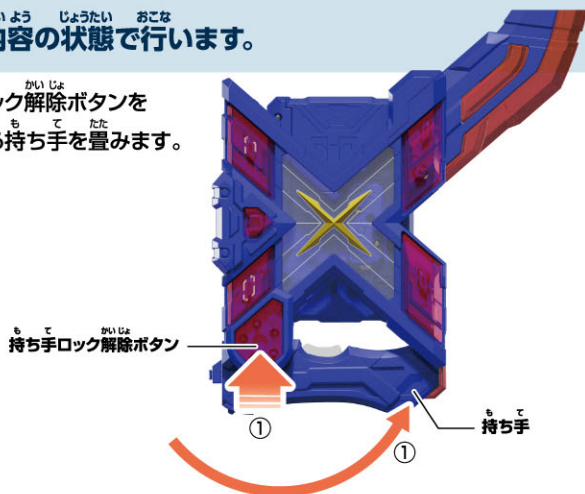
→LEDが発光して「カード名」と「必殺技音」が鳴ります。



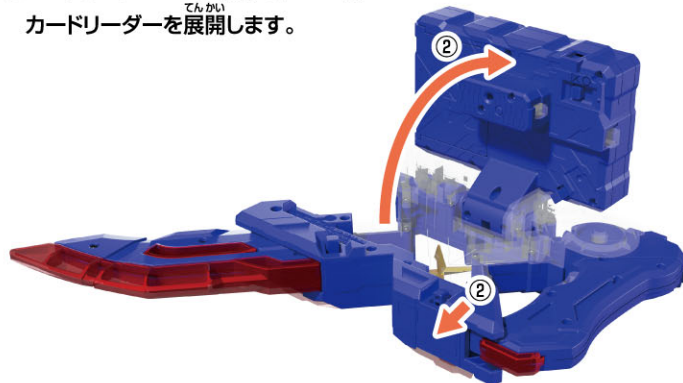
エクスガッチャリバー ベルトセット状態への変形の仕方

※セット内容の状態で行います。

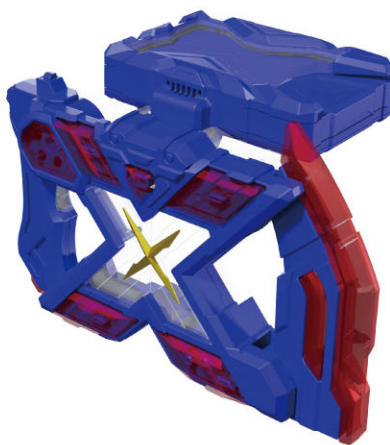
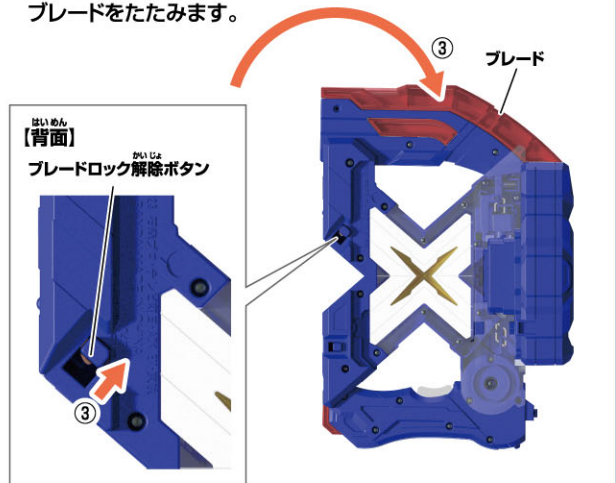
① 持ち手ロック解除ボタンを押しながら持ち手を置きます。



② カードリーダーロック解除ボタンを引きながら、カードリーダーを展開します。



③ ブレードロック解除ボタンを引きながら、ブレードをたたみます。



エクスガッチャリバー
ベルトセット状態の完成!

別売りのDXガッチャードライバーにエクスガッチャリバーをセットして 仮面ライダースーパーガッチャードクロスエクスレックスに変身!

※DXガッチャードライバーのWEB取説もご覧ください。

※DXガッチャードライバーは仮面ライダーガッチャード スチームホッパーに変身した状態で行います。 ※エクスガッチャリバーはベルトセット状態で行います。



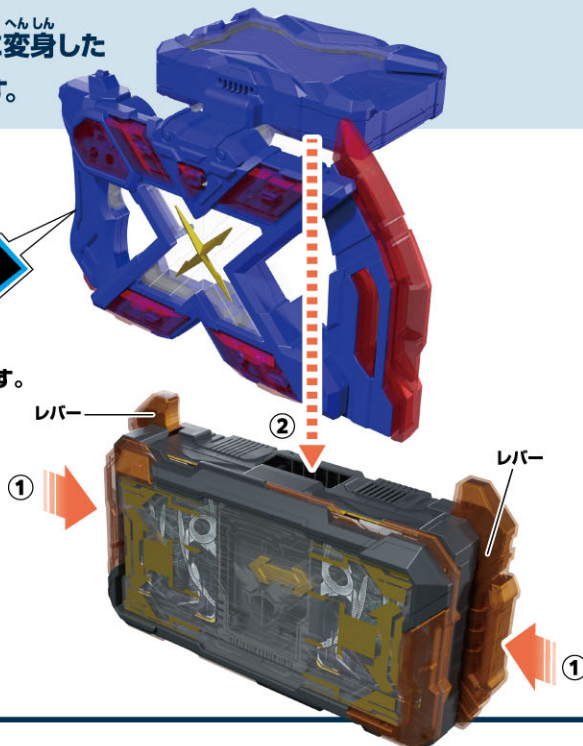
変身遊び

1

クロスオン

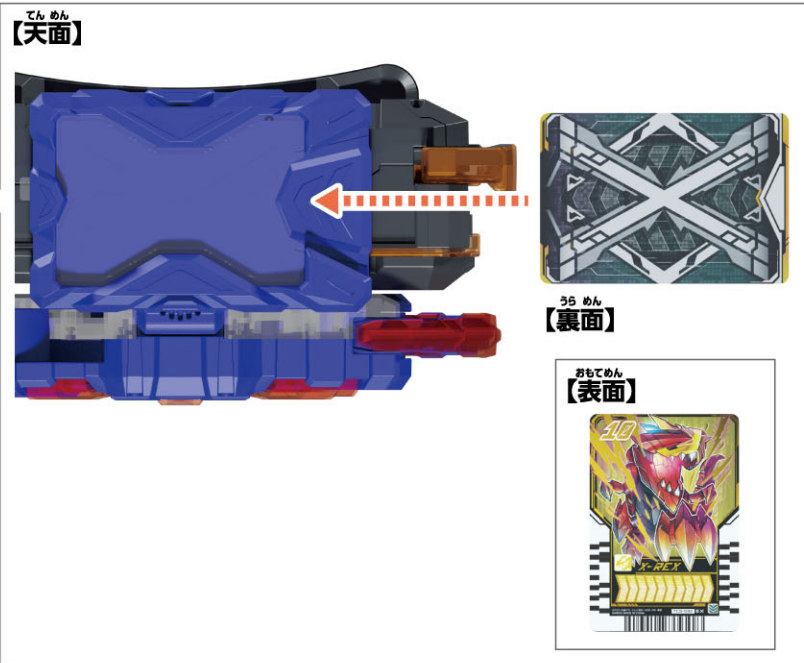
- ① レバーを1段階押し込みます。
→ LEDが発光して「必殺技待機音」が鳴ります。
- ② エクスガッチャリバー ベルトセット状態をガッチャードライバーにセットします。
→ 「セット音」と「変身待機音」が鳴ります。

※レバーを奥まで押し込むとカードがポップアップするのでご注意ください。



2 エクスガッチャリバーにカードをセットします。
 →LEDが発光して「カード個別音」が鳴ります。

グレートフルエンジェント



3 ガッチャードライバーの左右のレバーを引きます。
 →LEDが発光して「変身音」が鳴ります。



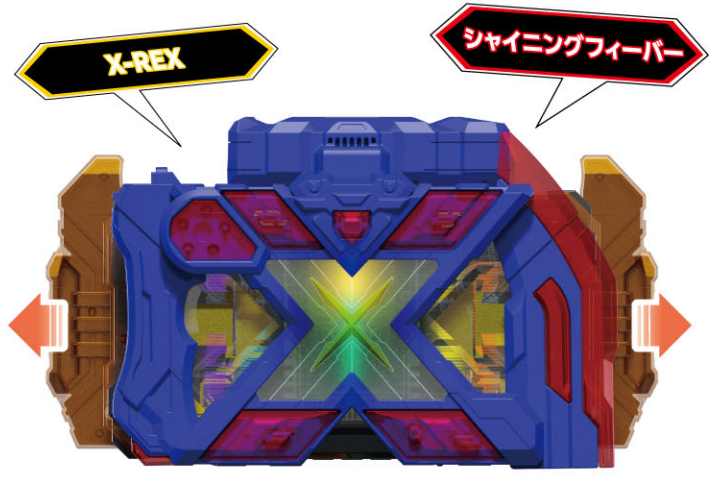
ひっ さつ わざ あそ
必殺技遊び ※変身遊びの後にいきます。

1 レバーを1段階押し込みます。
 →LEDが発光して「必殺技待機音」が鳴ります。

※レバーを奥まで押し込むと
 カードがポップアップ
 するのでご注意ください。



2 左右のレバーを引きます。
 →LEDが発光して「必殺技音」が鳴ります。



エクスガッチャリバーの取り外し方

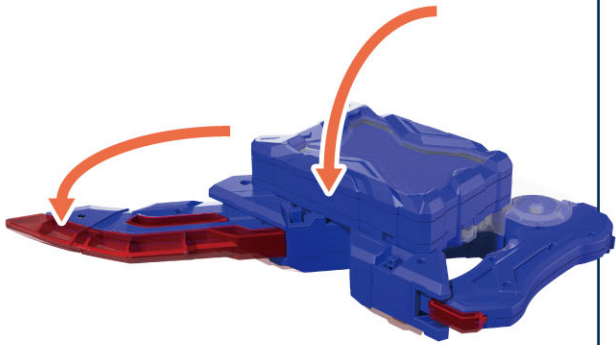
エクスガッチャリバー本体側面のベルトロック解除ボタンを押しながらベルトから取り外します。
→「着脱音」が鳴ります。



エクスガッチャリバー 剣状態への変形の仕方

1

カードリーダーを閉じます。
→ブレードが展開します。



2

持ち手ロック解除ボタンを押しながら、持ち手を展開します。

エクスガッチャリバー
剣状態の完成!



別売りのDXガッチャードライバーで変身!

※DXガッチャードライバーのWEB取説もご覧ください。

※ガッチャードライバーのレバーを奥まで押し込んで、カードがセットされていない状態で行います。



※ガッチャードライバー本体が完成した状態から始めます。
※説明の図ではベルトを省略しています。

変身遊び

1

カードを画像の向きに合わせてガッチャードライバーのスロットにセットします。

→LEDが発光して「カード名」と「変身待機音A」が鳴ります。

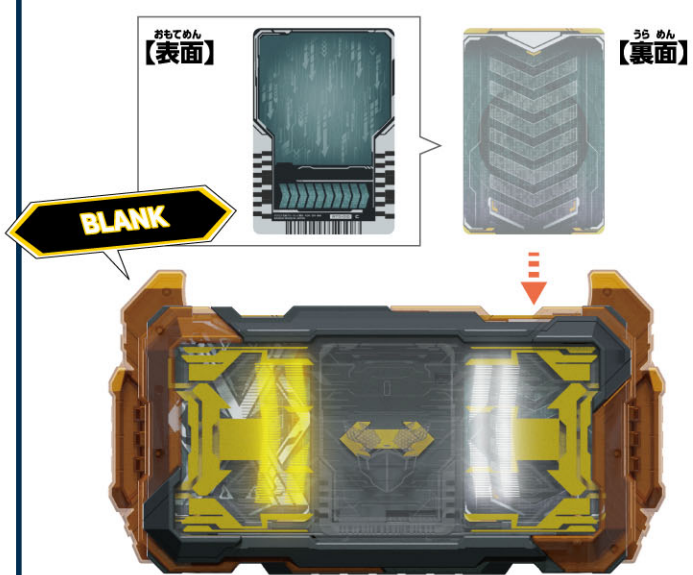
【裏面】



【表面】



2 別売りのDXガッチャンコレクションパネル付属のブランクカードを
 画像の向きに合わせてガッチャードライバーのスロットに
 セットします。
 →LEDが発光して「カード名」と「変身待機音B」が鳴ります。



3 左右のレバーを引きます。
 →LEDが発光して「変身音」が鳴ります。



必殺技遊び ※変身遊びの後に行います。

1 レバーを1段階押し込みます。
 →LEDが発光して「必殺技待機音」が鳴ります。
 ※レバーを奥まで押し込むとカードがポップアップするのでご注意ください。



2 左右のレバーを引きます。
 →LEDが発光して「必殺技音」が鳴ります。

