



©2023 石森プロ・テレビ朝日・ADK EM・東映

# EXTRA RIZER

あそびかた  
の遊び方

## セット内容

ケミーライザー本体…1 ライドケミートレカ…2種各1枚

### 各部名称

### ケミーライザー本体

【天面】

カードスロット

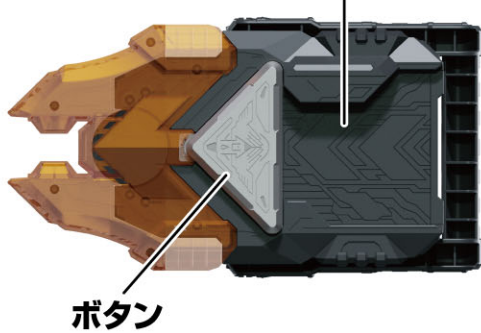
【底面】



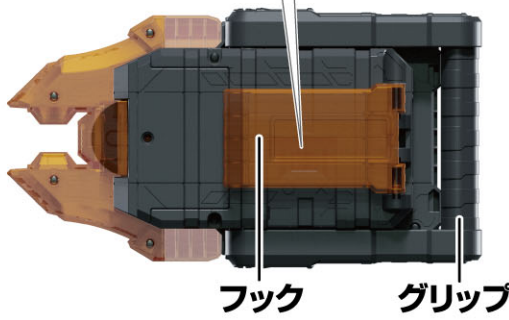
【フックを広げた図】

電源スイッチ

ライドケミートレカ  
…2種各1枚

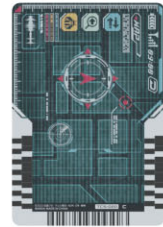


ボタン



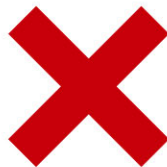
フック

グリップ



## ライドケミートレカ(カード)をケミーライザーにセットする際の注意点

※カードを斜めに



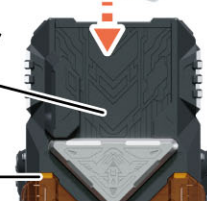
セットすると、  
カードを読み込めない  
場合があります。

【正面】

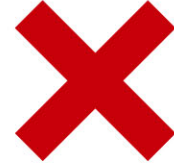


必ずまっすぐ カードスロット  
セットしてください。

ケミーライザー

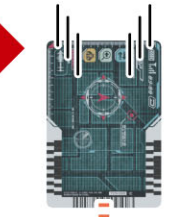


※カードを速く



セットする、  
またはゆっくり  
セットすると、

カードを読み込めない  
場合があります。



### 警告 (けいこく)

保護者の方へ 必ずお読みください。

●小部品があります。誤飲・窒息の危険がありますので、3才未満のお子様には絶対に与えないでください。

### 注意 (ちゅうい)

《電池を誤使用すると発熱・破裂・液漏れの恐れがあります。下記に注意してください》●二次電池(充電式電池)は、絶対に使用しないでください。  
●古い電池と新しい電池、いろいろな種類の電池を混ぜて使わないでください。●+-(プラスマイナス)を正しくセットしてください。遊んだ後は必ずスイッチを切り電池をはずしてください。電池を入れたままにしておくと、液漏れの恐れがあり危険です。●ショートさせたり充電、分解、加熱、火の中に入れたりしないでください。●万一、電池から漏れた液が目に入ったときはすぐに大量の水で洗い、医師に相談してください。皮膚や服に付いた時は水で洗ってください。●廃棄するときは、自治体の廃棄物処理の指示に従ってください。●電池の交換は保護者の方が行ってください。  
●可動部分には指などを入れないでください。はさまれてケガをする恐れがあります。●ぶつかけたり、ふりまわすなど乱暴な遊びをしないでください。  
●本商品には電子部品を使用しております。ペースメーカーをご使用の方は、本商品を身体に近づけないようご注意ください。



くちにいけない

《使用上の注意》●本商品は精密な電子部品で構成されています。落としたり、水にぬらしたり、汚したり、分解したりしないでください。また、高温・低温になる所での使用、保管はさけてください。●プラスチック梱包材は開封後はすぐに捨ててください。●本商品を樹脂製のソファやシート、タイルなどの上に置かないでください。長時間接触している色が移る場合があります。●可動部分・取付部分を無理な方向に強く引っ張ったり、曲げたりしないでください。●発音の一部にイントネーションが違っていたり、商品の特性上聞き取りにくいものがありますが、ご了承ください。●誤動作した場合は電源を入れ直してください。●ケミーライザーにはライドケミートレカ以外には入れないでください。●折れたり、破れたりしたライドケミートレカは使用しないでください、破損の原因となります●ライドケミートレカが傷ついたり、汚れていると読み取りができない場合があります。ご注意ください。

# ケミーライザーの乾電池の入れ方

※必ず保護者の方が行ってください。

※電源スイッチがX(OFF)になっていることを確認してください。

※カードが読み取りにくくなった場合や、音が小さくなって聞きとりにくくなったり、音が繰り返し鳴るなどの誤動作をする場合は、すべて新しい電池に交換してください。

①電池ぶたを取り外します。

①-1 本体背面のオレンジの穴を先の細い棒などで押しながら、

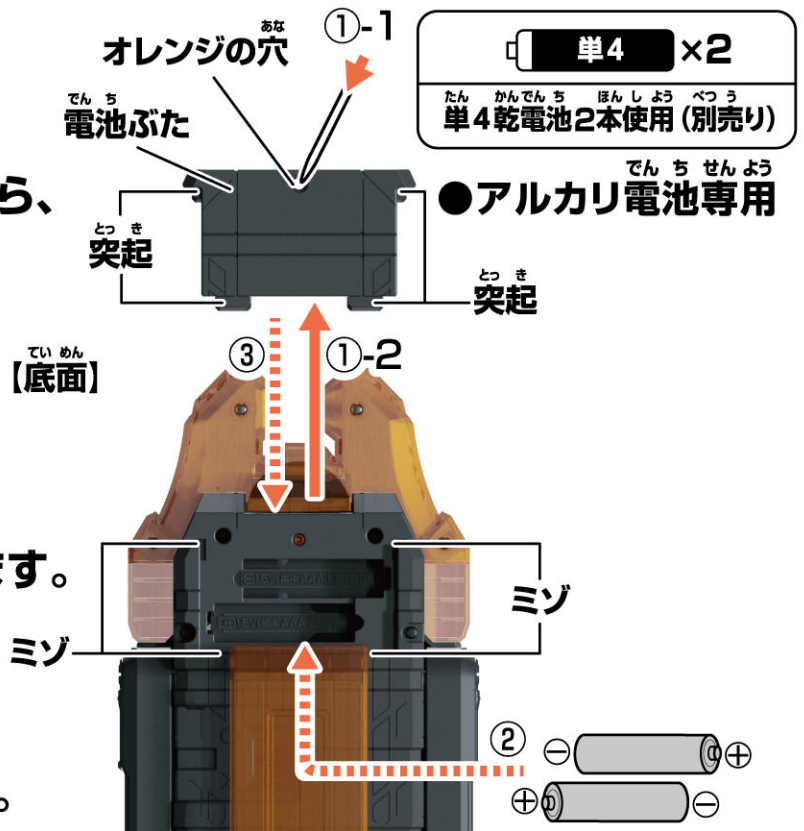
①-2 電池ぶたを矢印の方向に取り外します。

②乾電池を入れます。

単4乾電池2本(別売りの)の+/-をそれぞれ間違えないように入れます。

③電池ぶたを戻します。

電池ぶたの突起と本体のミゾを合わせ、電池ぶたを取り付けます。

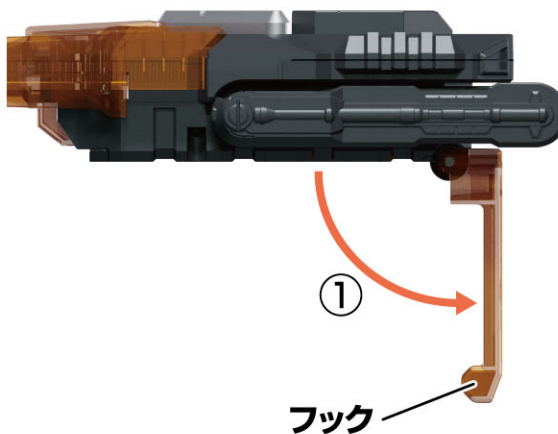


# 電源の入れ方

※セット内容の状態から始めます。

①フックを広げながら、

【側面】

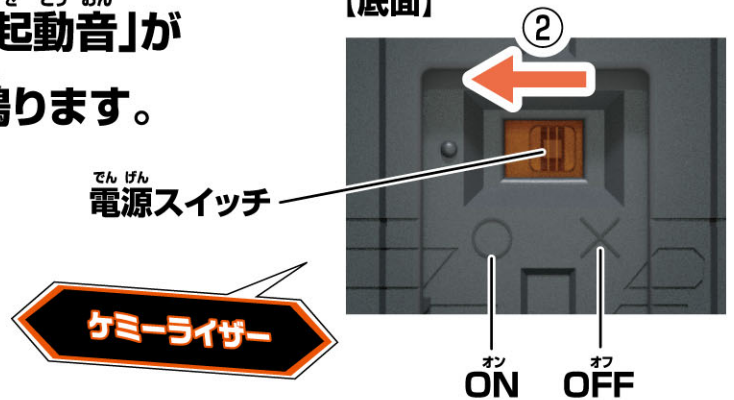


②本体背面の電源スイッチを

O(ON)にします。

→「起動音」が鳴ります。

【底面】



※遊び終わった後は、必ず電源スイッチをX(OFF)にしてください。

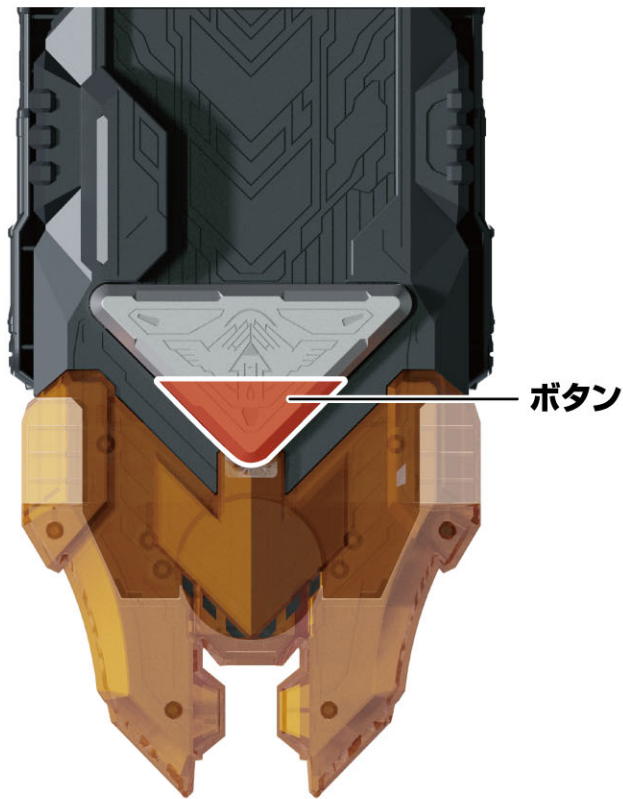


# ボタンを押す時の注意点

※赤枠の先端を軽く押ししてください。

強く押すとカードに跡が残る可能性があります。

てんめん  
【天面】



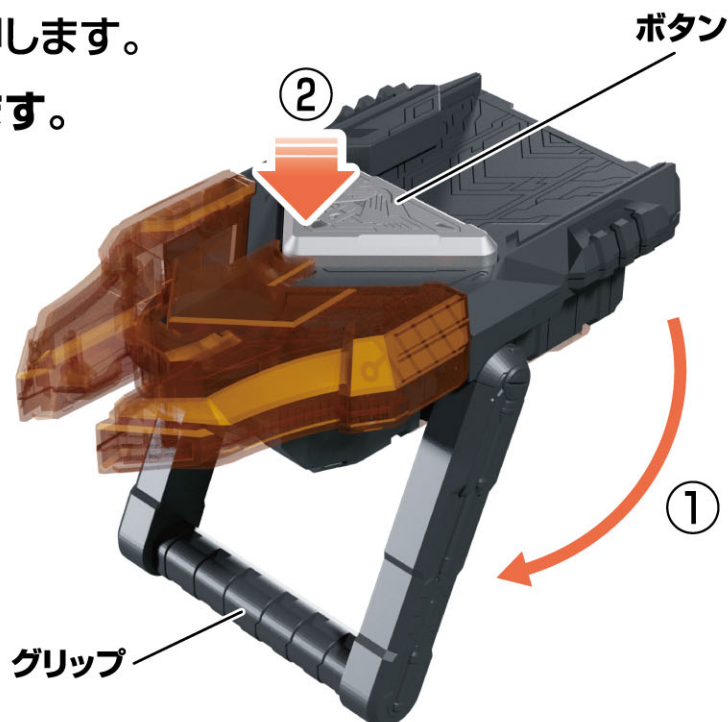
## 1. 攻撃遊び

※セット内容の状態から始めます。

①グリップを<sup>へんけい</sup>変形させます。

②本体のボタンを押します。

→「攻撃音」が鳴ります。



## 2.サーチ遊び あそ ※グリップをへんけい変形させた状態で行います。

①サーチカードをカードスロットにセットします。

→「効果音」と「サーチモード音」が鳴ります。

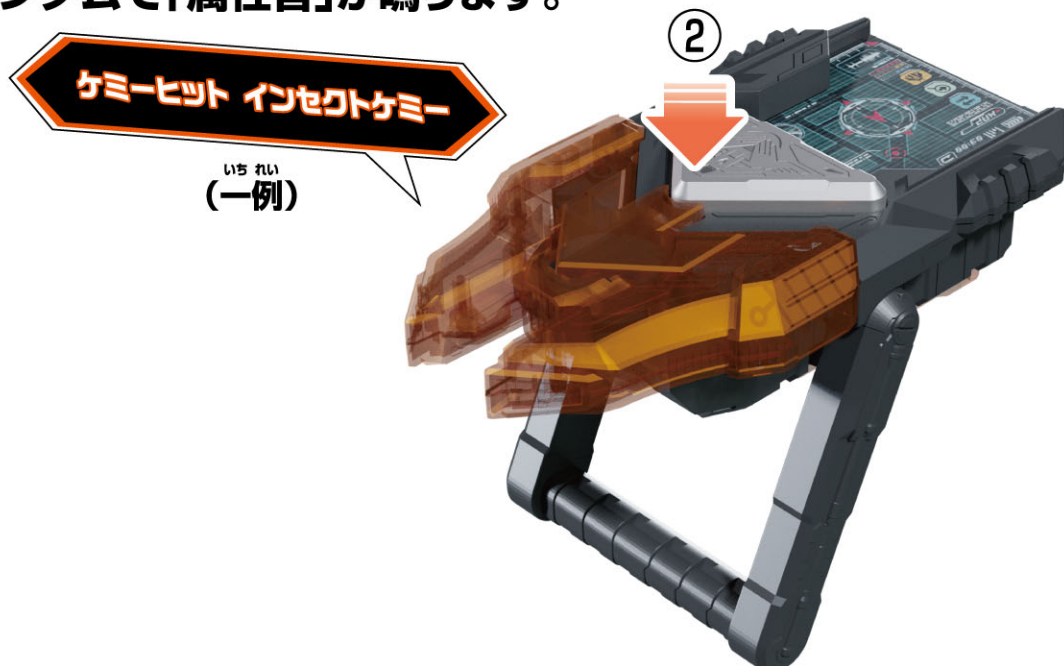
※カードを取り外す場合は、手で引き抜きます。

※カードを取り外すと「取り外し音」が鳴ります。



②本体のボタンを押します。

→「ケミーサーチ音」の後、  
ランダムで「属性音」が鳴ります。



### 3.ケミー召喚遊び しょう かん あそ ※グリップをへんげい変形させた状態で行います。

①ケミーカードをカードスロットにセットします。

→「召喚待機音」しょう かん たい き おんが鳴ります。

※カードを取り外す場合は、手で引き抜きます。

※カードを取り外すと、「取り外し音」と はず おんが鳴ります。



②本体のボタンほん たいを押します。

→「カード名」と「召喚音」めい しょう かん おんが鳴ります。

③更にボタンさらを押します。

→「ケミー帰還音」き かん おんが鳴ります。

ケミーライズ ホークストー

(一例)



## 4. ホッパー1 召喚遊び しょう かん あそ ※グリップを变形させた状態で行います。

① ホッパー1のカード(別売り)をカードスロットにセットします。

→「召喚待機音」が鳴ります。

※カードを取り外す場合は、手で引き抜きます。

※カードを取り外すと、「取り外し音」が鳴ります。



② 本体のボタンを押します。

→「カード名」と「召喚音」が鳴ります。

③ 更にボタンを押します。

→ボタンを押す度に

「ホッパー1の鳴き声」5種が

順番に鳴ります。

④ 更にボタンを押します。

→「ケミー帰還音」が鳴ります。



ほ かく あそ  
5.ケミー捕獲遊び ※グリップを变形させた状態で行います。

① べつ う ブランクカード(別売り)をカードスロットにセットします。

→ ほ かく たい き おん な 「捕獲待機音」が鳴ります。

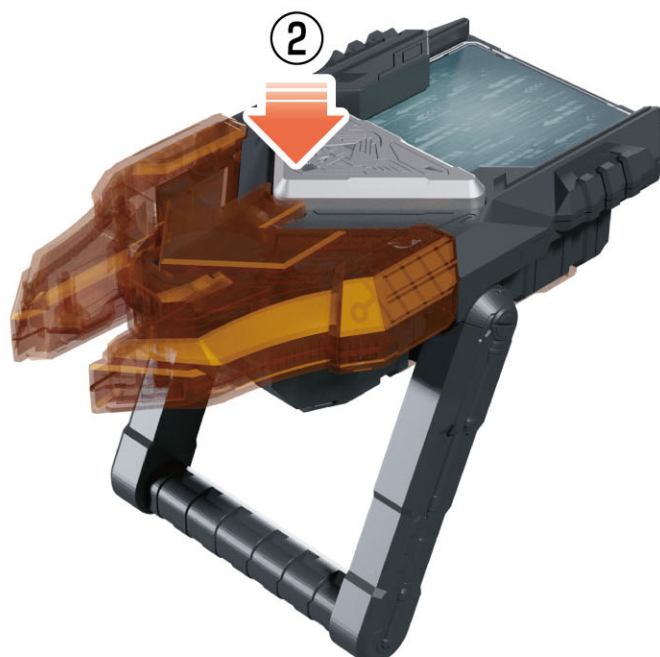
※カードを取り外す場合は、て ひ め 手で引き抜きます。

※カードを取り外すと「と はす おん な 取り外し音」が鳴ります。



② ほん たい お 本体のボタンを押します。

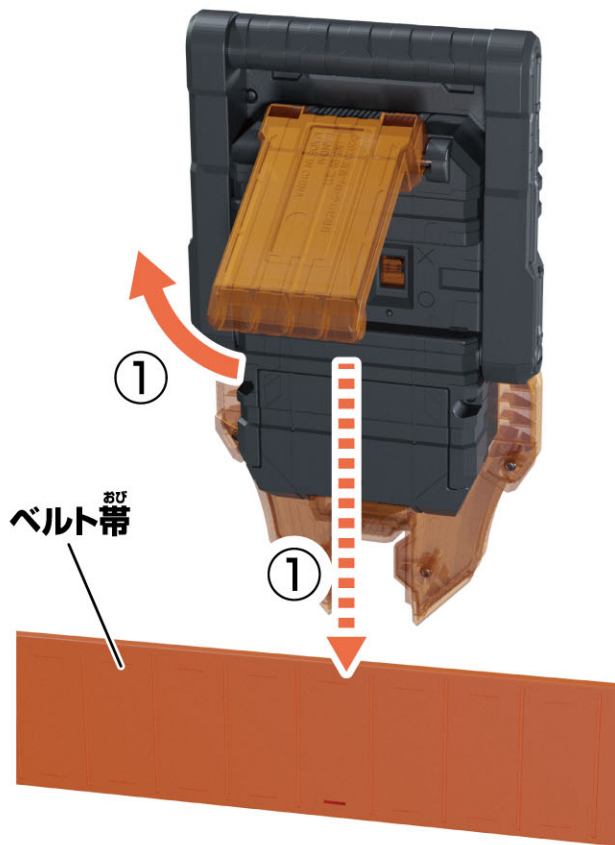
→ ほ かく おん あと ほ かく せい ころ おん ほ かく しつ ぱい おん な 「捕獲音」の後、「捕獲成功音」か「捕獲失敗音」がランダムで鳴ります。



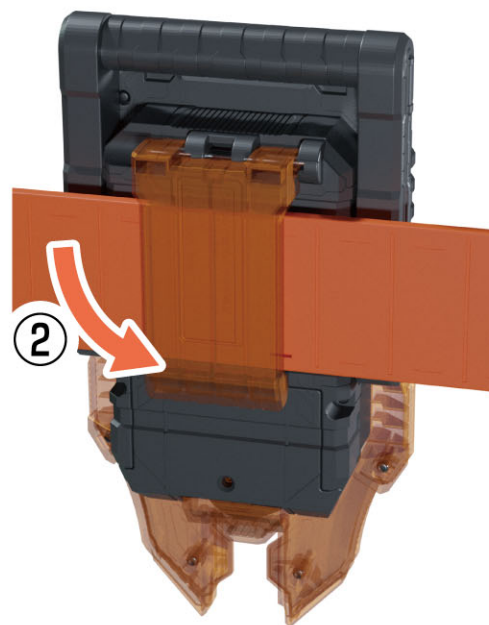
デラックス  
6.DXガッチャードライバー(別売り)への取り付け

※DXガッチャードライバーは完成した状態から始めます。 ※セット内容の状態から始めます。

①フックを広げながら、  
ベルト帯に引っ掛けます。



②手を離して取り付けます。



かん せい  
**完成!**