



©2023 石森プロ・テレビ朝日・ADK EM・東映

EXTRA RIZER
CHEMY RISER
KUROGANE SUPANA Ver.

黒鋼スパナVer.

あそ ぶ 方 法 の 遊 び 方

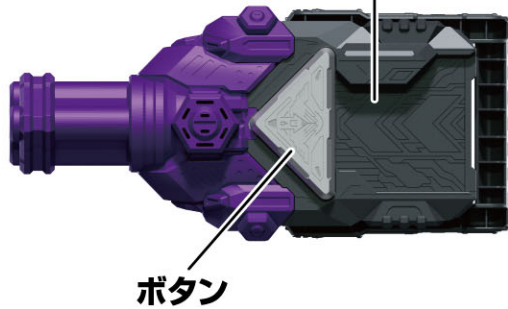
セット内容

ケミーライザー 黒鋼スパナver.…1

ライドケミートレカ…2種各1枚

各部名称

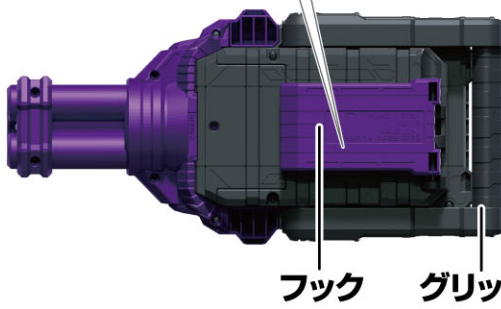
【天面】



ボタン

ケミーライザー
黒鋼スパナver.
カードスロット

【底面】



フック グリップ



【フックを広げた図】
電源スイッチ

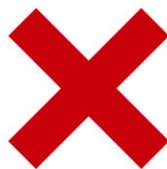
ライドケミートレカ
…2種各1枚



ライドケミートレカ(カード)をケミーライザー 黒鋼スパナver.にセットする際の注意点

※カードを斜めに

セットすると、
カードを読み込めない
場合があります。



カード

【正面】

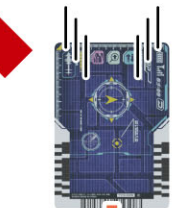
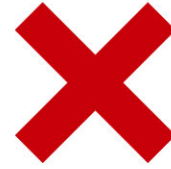
必ずまっすぐ カードスロット
セットしてください。



ケミーライザー 黒鋼スパナver.

※カードを速く

セットする、
またはゆっくり
セットすると、
カードを読み込めない
場合があります。



警告 (けいこく)

保護者の方へ 必ずお読みください。

●小部品があります。誤飲・窒息の危険がありますので、3才未満のお子様には絶対に与えないでください。

注意 (ちゅうい)

《電池を誤使用すると発熱・破裂・液漏れの恐れがあります。下記に注意してください》●二次電池(充電式電池)は、絶対に使用しないでください。
●古い電池と新しい電池、いろいろな種類の電池を混ぜて使わないでください。●+-(プラスマイナス)を正しくセットしてください。●遊んだ後は必ずスイッチを切り電池をはずしてください。電池を入れたままにしておくと、液漏れの恐れがあり危険です。●ショートさせたり充電、分解、加熱、火の中に入れてたりしないでください。●万一、電池から漏れた液が目に入ったときはすぐに大量の水で洗い、医師に相談してください。皮膚や服に付いた時は水で洗ってください。●廃棄するときは、自治体の廃棄物処理の指示に従ってください。●電池の交換は保護者の方が行ってください。
●可動部分には指などを入れないでください。はさまれてケガをする恐れがあります。●ぶつかけたり、ふりまわすなど乱暴な遊びをしないでください。
●本商品には電子部品を使用しております。ペースメーカーをご使用の方は、本商品を身体に近づけないようご注意ください。



くちにいけない

《使用上の注意》●本商品は精密な電子部品で構成されています。落としたり、水にぬらしたり、汚したり、分解したりしないでください。また、高温・低温になる所での使用、保管はさけてください。●プラスチック梱包材は開封後はすぐに捨ててください。●本商品を樹脂製のソファやシート、タイルなどの上に置かないでください。長時間接触していると色が移る場合があります。●可動部分・取付部分を無理な方向に強く引っ張ったり、曲げたりしないでください。●発音の一部にイントネーションが違っていたり、商品の特性上聞き取りにくいものがありますが、ご了承ください。●誤動作した場合は電源を入れ直してください。●ケミーライザー 黒鋼スパナver.にはライドケミートレカ以外には入れないでください。●折れたり、破れたりしたライドケミートレカは使用しないでください。破損の原因となります。●ライドケミートレカが傷ついたり、汚れていると読み取りができない場合があります。ご注意ください。

ケミーライザー 黒鋼スパナver.の乾電池の入れ方

※必ず保護者の方が行ってください。

※電源スイッチがX(OFF)になっていることを確認してください。

※カードが読み取りにくくなった場合や、音が小さくなって聞きとりにくくなったり、音が繰り返し鳴るなどの誤動作をする場合は、すべて新しい電池に交換してください。

①電池ぶたを取り外します。

①-1 背面の紫の穴を
先の細い棒などで押しながら、

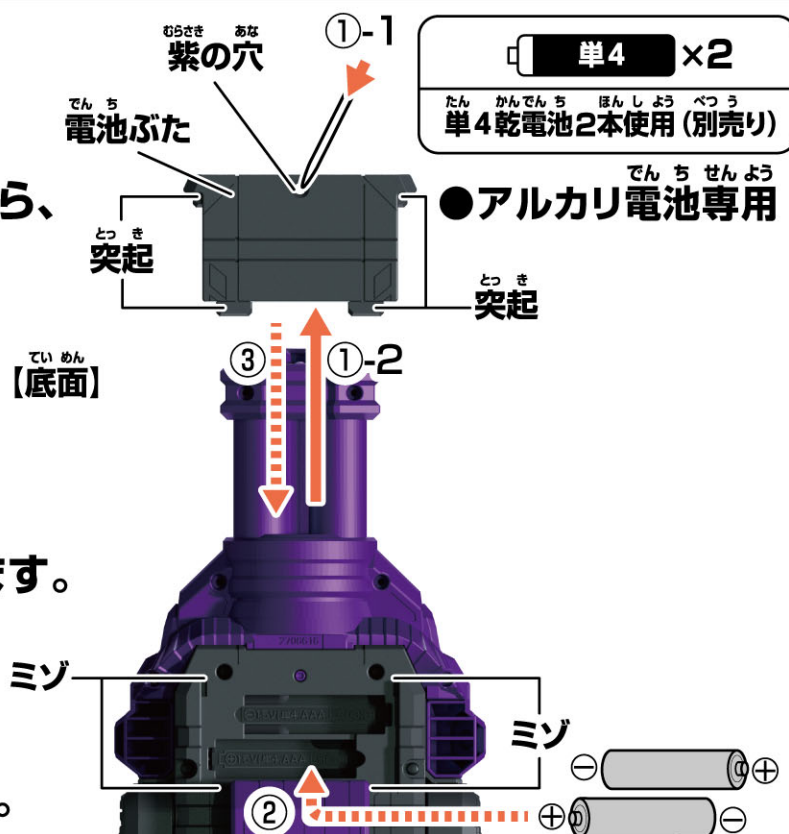
①-2 電池ぶたを矢印の方向に
取り外します。

②乾電池を入れます。

単4乾電池2本(別売りの)の+ -を
それぞれ間違えないように入れます。

③電池ぶたを戻します。

電池ぶたの突起と本体のミゾを
合わせ、電池ぶたを取り付けます。



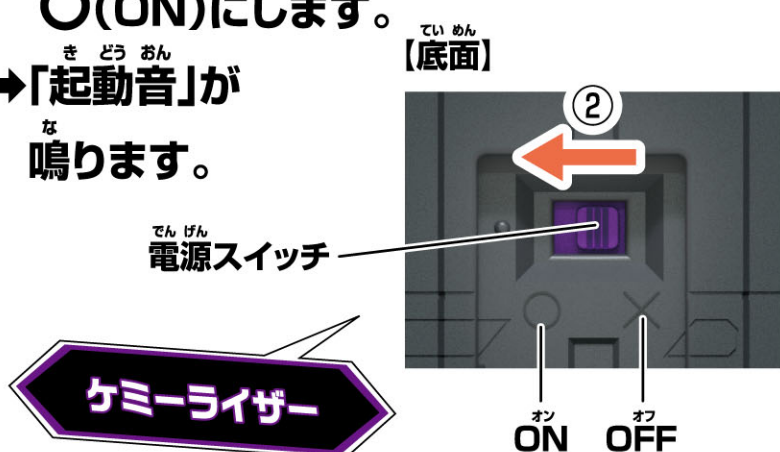
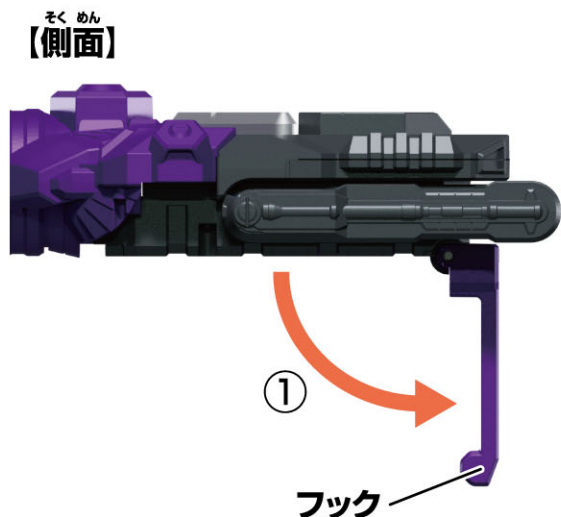
電源の入れ方 ※セット内容の状態から始めます。

①フックを広げながら、

②背面の電源スイッチを

O(ON)にします。

→「起動音」が
鳴ります。



※遊び終わった後は、必ず電源スイッチを
X(OFF)にしてください。

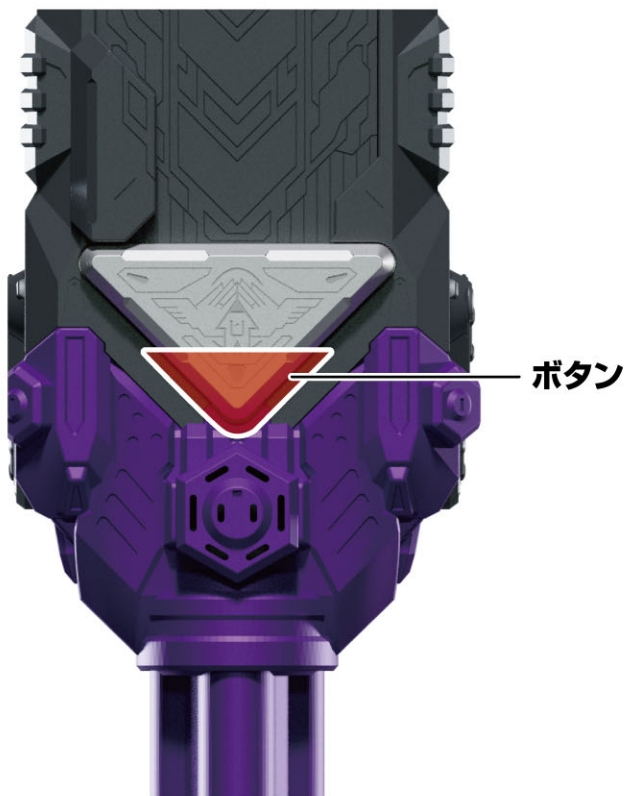


ボタンを押す時の注意点

※赤枠の先端を軽く押ししてください。

強く押すとカードに跡が残る可能性があります。

てんめん
【天面】



1. 攻撃遊び&連続攻撃遊び ※セット内容の状態から始めます。

① グリップを^{へんけい}変形させます。

② ボタンを押します。

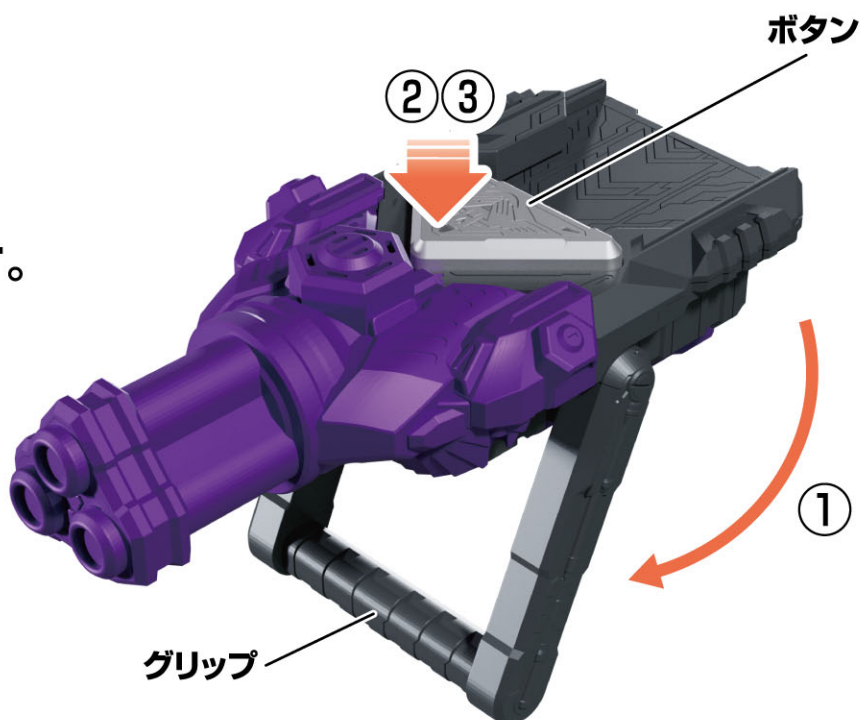
→ 「攻撃音」が鳴ります。

③ ボタンを^{ながお}長押しします。

→ 「連続攻撃音」が鳴ります。

④ ボタンを^{はな}離します。

→ 「爆発音」が鳴ります。



2.サーチ遊び あそ ※グリップをへんけい変形させた状態で行います。じょうたい おこな

①サーチカードをカードスロットにセットします。

→「効果音」と「サーチモード音」が鳴ります。

※カードを取り外す場合は、手で引き抜きます。

※カードを取り外すと「取り外し音」が鳴ります。



②本体のボタンを押します。

→「ケミーサーチ音」の後、
ランダムで「属性音」が鳴ります。



3. ケミー召喚遊び しょう かん あそ ※グリップを变形させた状態で行います。 へんげい しょうたい おこな

① ケミーカードをカードスロットにセットします。

→「召喚待機音」が鳴ります。 しょう かん たい き おん な

※カードを取り外す場合は、手で引き抜きます。 と はず ば あい て ひ ぬ

※カードを取り外すと「取り外し音」が鳴ります。 と はず と はず おん な



② 本体のボタンを押します。 ほん たい お

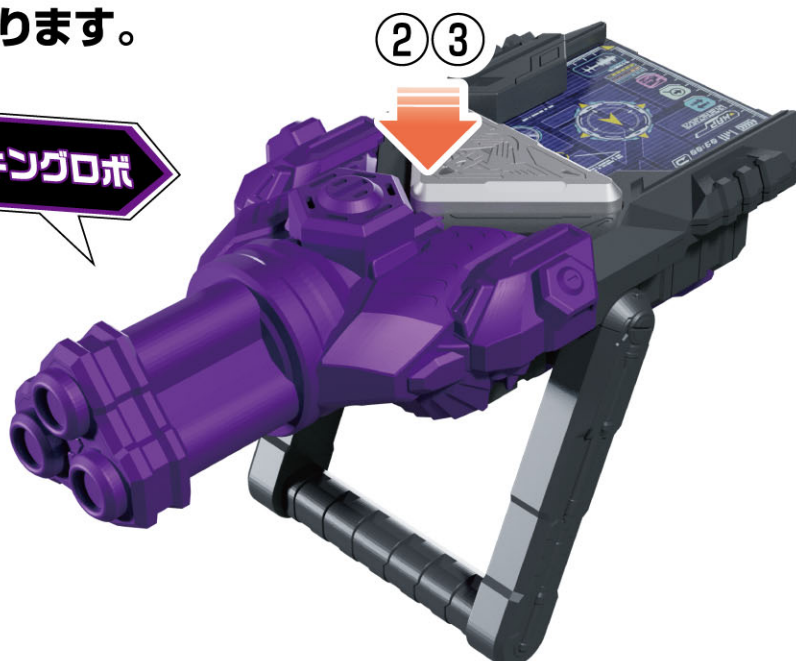
→「カード名」と「召喚音」が鳴ります。 めい しょう かん おん な

③ 更にボタンを押します。 さら お

→「ケミー帰還音」が鳴ります。 き かん おん な

ケミーライズ レンキングロボ

(一例) いち れい



4. ケミー捕獲遊び ほ かく あそ ※グリップを变形させた状態で行います。 へんけい しょうたい おこな

① ブランクカードべつ う(別売り)をカードスロットにセットします。

→「捕獲待機音」ほ かく たい き おんが鳴ります。

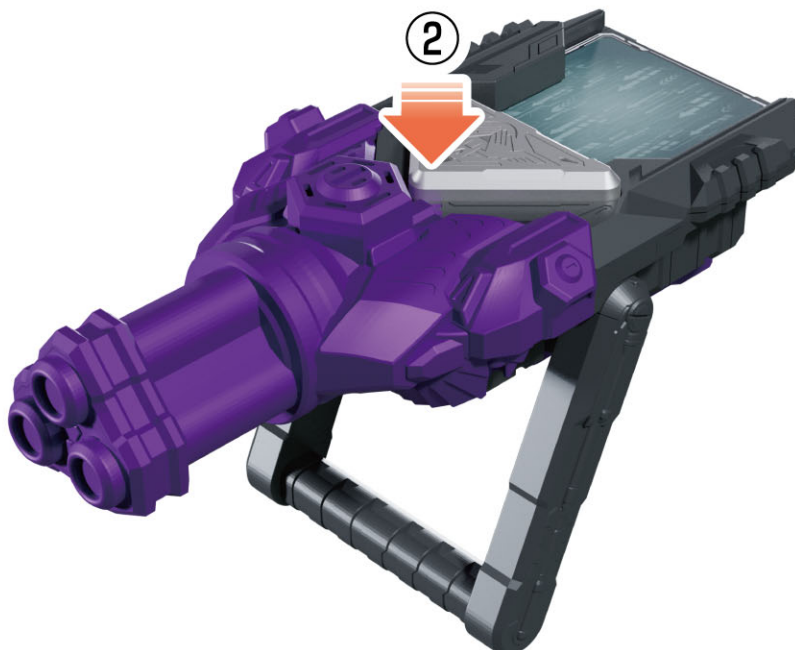
※カードを取り外す場合は、手で引き抜きます。

※カードを取り外すと「取り外し音」と はず おんが鳴ります。



② 本体のボタンほん たい おを押します。

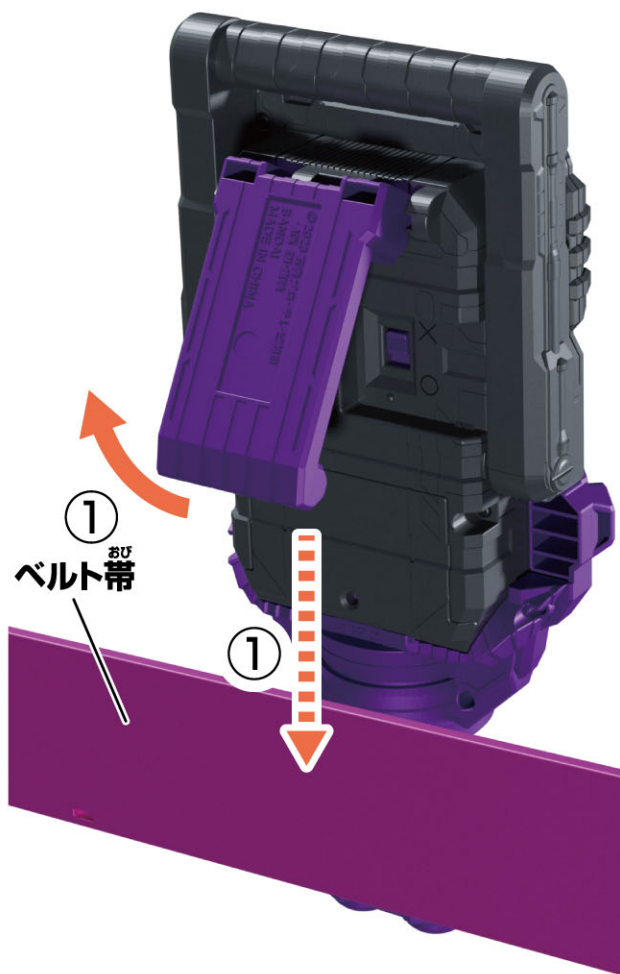
→「捕獲音」ほ かく おんの後、「捕獲成功音」あと ほ かく せい こう おんか「捕獲失敗音」ほ かく しっ ぱい おんがランダムで鳴ります。



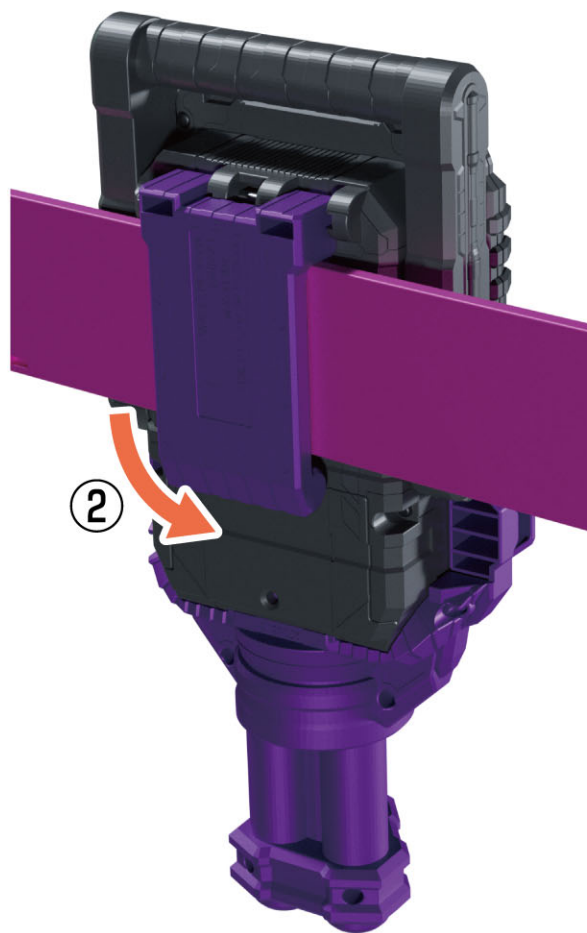
デラックス
5.DXヴァルバラドローバックル(別売り)への取り付け

※DXヴァルバラドローバックルは完成した状態から始めます。 ※セット内容の状態から始めます。

①フックを広げながら、
ベルト帯に引っ掛けます。



②手を離して取り付けます。



かん せい
完成!