

単4 ×3
単4乾電池3本使用(別売り)
●アルカリ電池専用

●この商品には、必ず新品のアルカリ電池を使用してください。
●電池がなくなるまでの連続使用時間の目安は、約120分程度となります。

■(使用推奨電池)

- Panasonic アルカリ乾電池単4形 LR03XJ
- TOSHIBA アルカリ乾電池アルカリ1単4形 LR03AN
- Panasonic 乾電池エボルタNEO単4形 LR03NJ
- 三菱電機 アルカリ乾電池EX単4形 LR03EXR



警告 (けいこく)
保護者の方へ 必ずお読みください。
●小部品があります。誤飲・窒息の危険がありますので、3才未満のお子様には絶対に与えないでください。

注意 (ちゅうい)

●可動部に指や髪の毛や衣服などをはさまれないように注意してください。●ぶつかけたり、ふりまわすなど乱暴な遊びをしないでください。●本商品には電子部品、スピーカーを使用しております。ペースメーカーをご使用の方は、本商品を身体に近づけないようご注意ください。●可動部には指などを入れないでください。はさまれてケガをする恐れがあります。●LEDの光の点滅を見続けしないでください。気分が悪くなったりする恐れがあります。《電池を誤使用すると発熱・破裂・液漏れの恐れがあります。下記に注意してください》●二次電池(充電式電池)は、絶対に使用しないでください。●古い電池と新しい電池、いろいろな種類の電池を混ぜて使わないでください。●+-(プラスマイナス)を正しくセットしてください。●遊んだ後は必ずスイッチを切り電池をはずしてください。電池を入れたままにしておくと、液漏れの恐れがあり危険です。●ショートさせたり充電、分解、加熱、火の中に入れてたりしないでください。●万一、電池から漏れた液が目に入ったときはすぐに大量の水で洗い、医師に相談してください。皮膚や服に付いた時は水で洗ってください。●廃棄するときは、自治体の廃棄物処理の指示に従ってください。●万一、ボタン電池を飲み込んだとき、ボタン電池から漏れた液が目に入ったときは、すぐに医師に相談してください。漏れた液が皮膚や服に付いたときは水で洗ってください。●ボタン電池は飲み込むと危険です。お子様の手の届かない所に保管してください。万一、飲み込んだ場合は、すぐに医師に相談してください。●電池の交換は保護者の方が行ってください。●ボタン電池はなめたり、口に入れたりしないでください。

くちにいれない

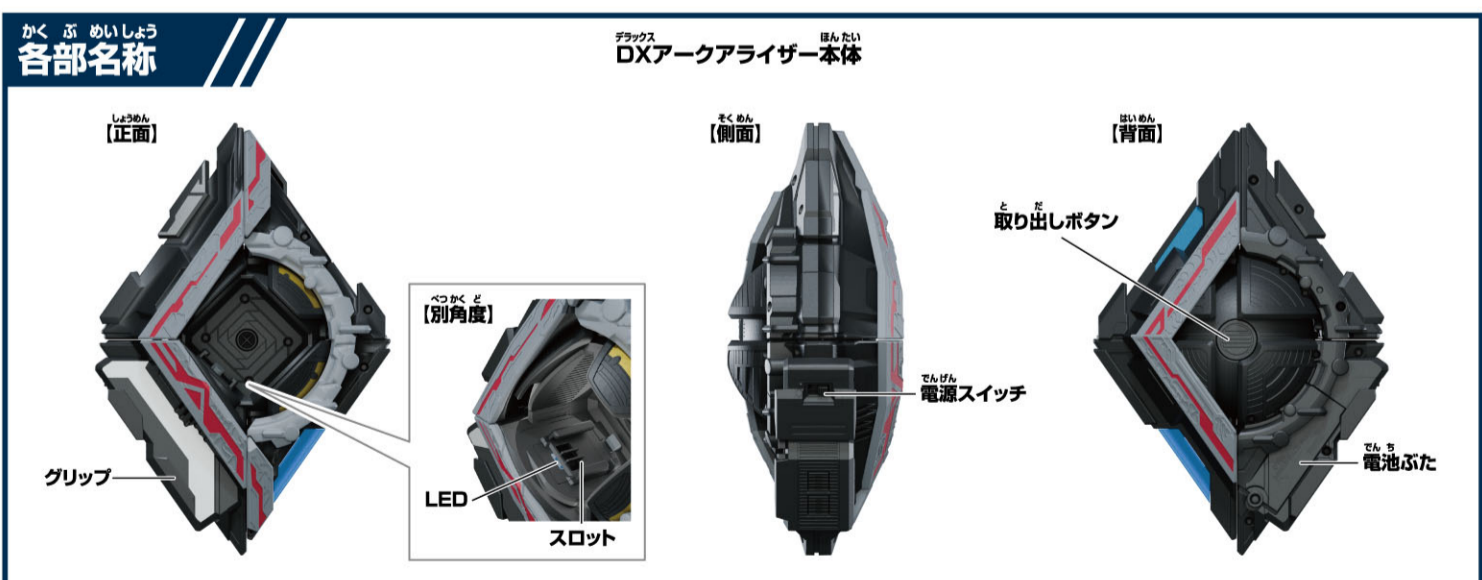
〈使用上の注意〉●本商品は精密な電子部品で構成されています。落としたり、水にぬらしたり、汚したり、分解したりしないでください。また、高温・低温になる所での使用、保管はさけてください。●梱包材は開封後はすぐに捨ててください。●本商品を樹脂製のソファやシート、タイルなどの上に置かないでください。長時間接触していると色がうつる場合があります。●可動部分・取付部分を無理な方向に強く引っ張ったり、曲げたりしないでください。発音の一部にイントネーションが違っていたり、商品の特性上聞き取りにくいものがありますが、ご了承ください。●テレビなど、他の赤外線リモコンで誤動作する場合があります。●太陽光の当たる窓際や蛍光灯の真下などでは誤動作する場合があります。●誤動作した場合は電源を入れ直してください。●受信部・送信部の所にシールなどを貼らないでください。動作しなくなります。●受信部・送信部の間に障害物があると赤外線を感知なくなり作動しません。

保護者の方へ

この枠内では、本商品をご使用になるときに、注意していただきたいことを記載しております。よくお読みいただき、お子様へご説明ください。

振り回さない!!

指挟み注意!!
※可動部の隙間に指を入れないでください。



DXアークライザーの電池の入れ方 ※必ず保護者の方が行ってください。

単4 ×3
単4乾電池3本使用(別売り)

●アルカリ電池専用

・この商品には、必ず新品のアルカリ電池を使用してください。
 ・使いかけの電池や異なる種類の電池を混ぜて使った場合、誤作動が起きたり、通常よりも早く電池が切れる場合があります。
 ・同じ音(特に、起動音)を繰り返し鳴ったり、音声が途中で止まる場合は電池切れの可能性が高いため、新品のアルカリ電池に交換してください。

※電源スイッチがX(OFF)になっていることを確認してください。※同じ音が繰り返し鳴るなどの誤動作をする場合、LEDの発光が弱くなった場合は、すべて新しい電池に交換してください。

①電池ぶたを取り外します。

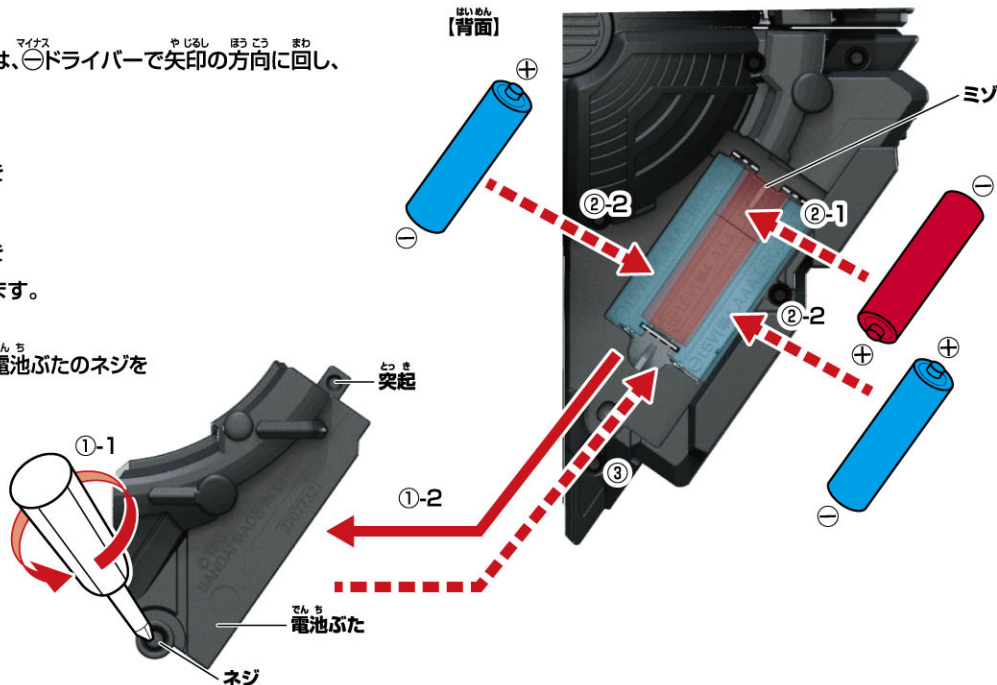
- ①-1 本体の電池ぶたのネジを⊕または、⊖ドライバーで矢印の方向に回し、
- ①-2 電池ぶたを取り外します。

②電池を入れます。

- ②-1 単4乾電池1本(別売り)の⊕⊖を間違えないように入れます。
- ②-2 単4乾電池2本(別売り)の⊕⊖をそれぞれ間違えないように入れます。

③電池ぶたを戻します。

- 電池ぶたの突起と本体のミゾを合わせ、電池ぶたのネジを①-1と逆方向に回して閉じます。



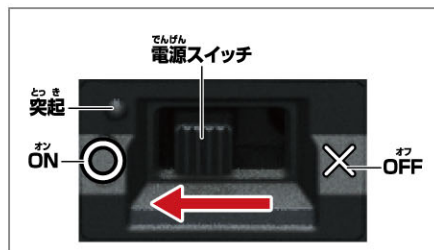
電源の入れ方

本体側面の電源スイッチを○(ON)にします。

→起動音が鳴ります。

※遊び終わった後は、必ず電源スイッチを

X(OFF)にしてください。

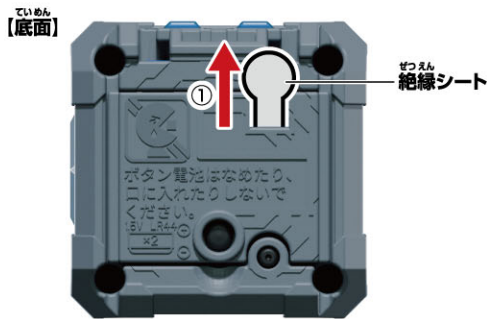


【側面】

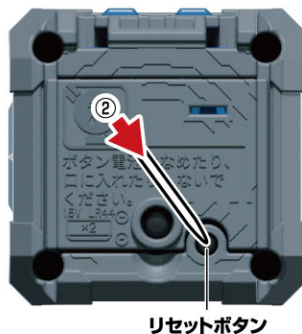


遊ぶ前に…DXアークキューブの絶縁シートの外し方

- ①DXアークキューブの底面から出ている絶縁シートを矢印の方向に引き抜きます。
※絶縁シートを抜いた際、音声は鳴りません。



- ②リセットボタンを先の細い棒などで軽く押します。
※リセットボタンを押した際、音声は鳴りません。

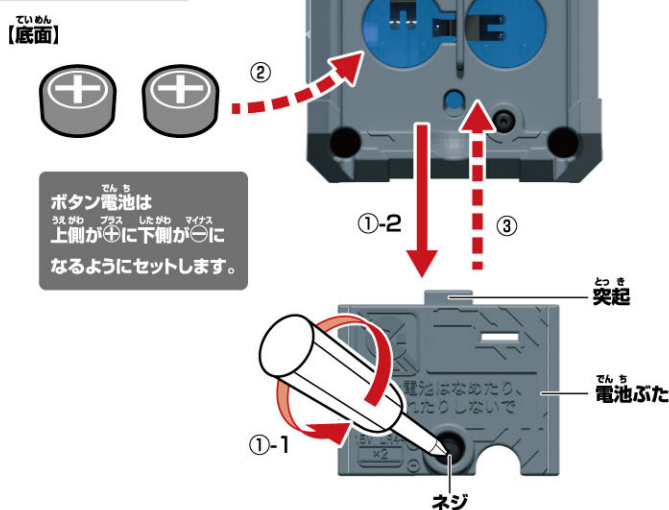


※リセットボタンは強く押し込まないでください。強く押しすぎると、奥に引っかかりリセットボタンが戻らない場合があります。万が一引っかかってしまった場合は、再度リセットボタンを押し込んでください。(リセットボタンが押し込まれたままで、ボタンを押しても音声は鳴りません。)

DXアークキューブの電池の交換 ※必ず保護者の方が行ってください。

- ※ボタンを押した際に同じ音が繰り返し鳴るなどの誤動作をする場合は、すべて新しい電池に交換してください。

- ①電池ぶたを取り外します。
①-1 アークキューブの電池ぶたのネジを⊕または、⊖ドライバーで矢印の方向に回し、
①-2 電池ぶたを取り外します。
②電池を入れます。
古いボタン電池を取り外して、新しいボタン電池2個(LR44・別売り)を⊕⊖に注意してセットします。
③電池ぶたを戻します。
電池ぶたの突起とアークキューブのミゾを合わせ、電池ぶたのネジを①-1と逆方向に回して閉じます。

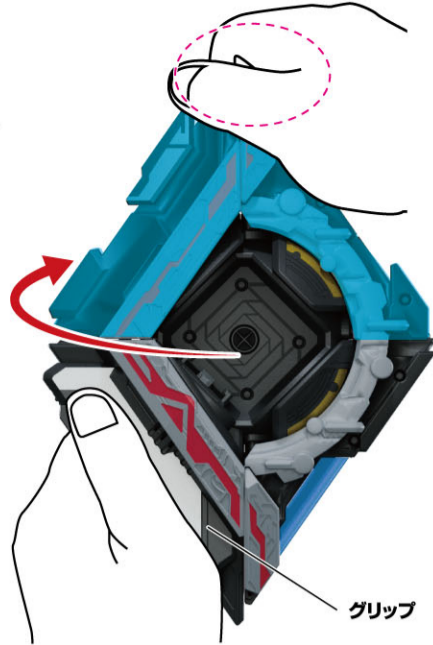


デラックス DXアークライザーの変形の仕方 ※梱包時は初期状態です。

よこがいてん 横回転

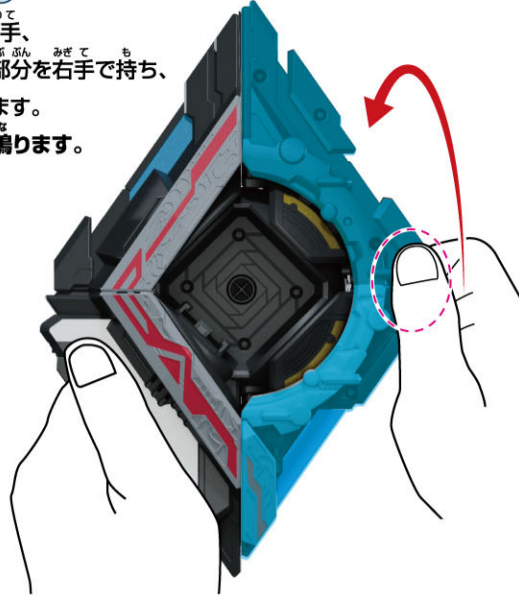
グリップを左手、パーツの上半分を右手で持ち、横回転させます。→回転音が鳴ります。

※可動部に指や髪の毛や衣服などを挟まれないように注意してください。



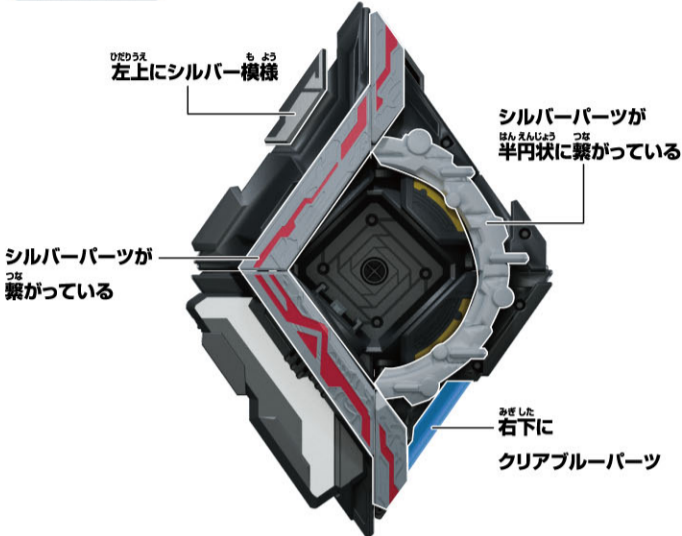
たてがいてん 縦回転

グリップを左手、パーツの横部分を右手で持ち、縦回転させます。→回転音が鳴ります。



デラックス DXアークライザーの初期状態/完成状態

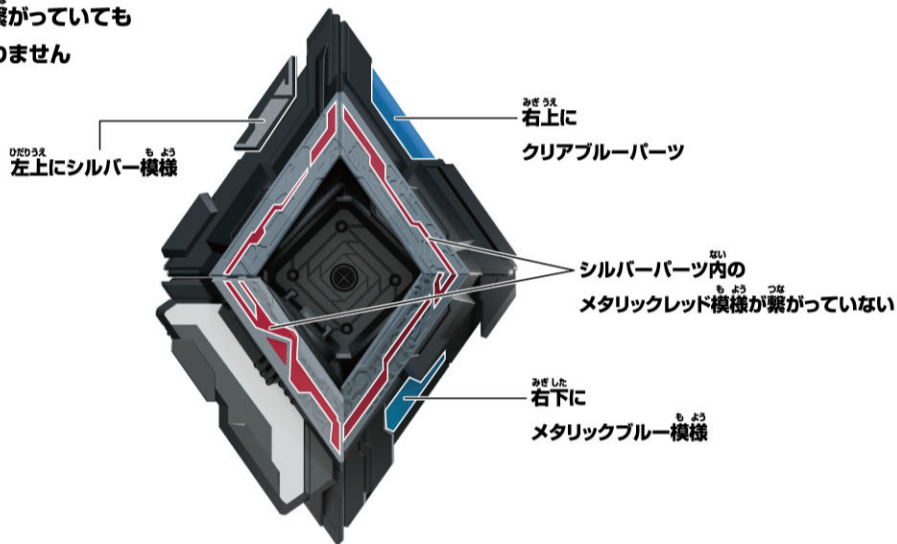
しよきじょうたい 初期状態



かんせいじょうたい 完成状態



※シルバーパーツがひし形状に繋がっていても下図の状態は完成状態ではありません

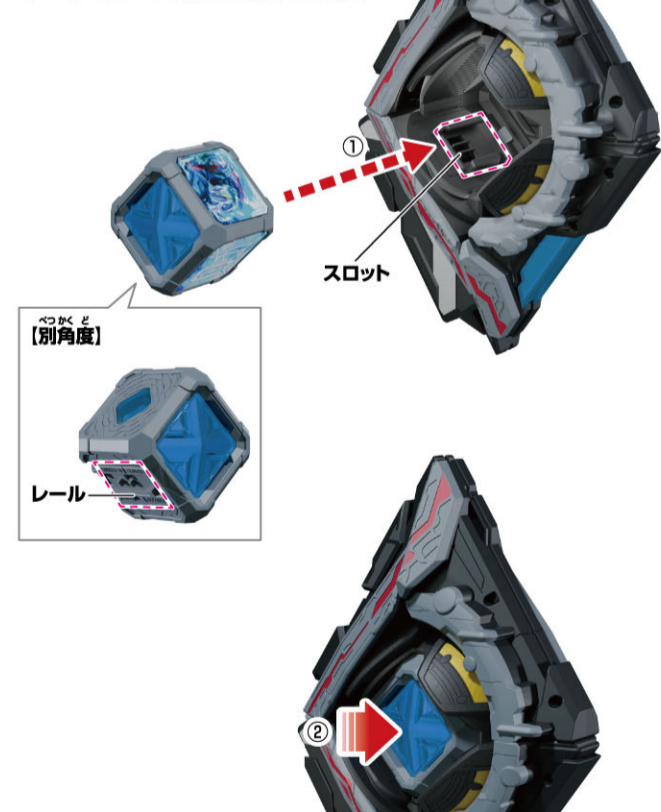


アークキューブのセットの仕方

※アークライザーは初期状態から始めます。

とりつけかた 取り付け方

- ① スロットにアークキューブをセットします。
- ② カチッと音が鳴るまでアークキューブを指で押し込みます。



とりはずかた 取り外し方

- ① アークライザー背面の取り出しボタンを押します。→アークキューブがスロットから少し出てきます。
- ② アークキューブを掴んで取り外します。



デラックス DXアークキューブの音声遊び

ボタンを長押しするとモード移行音が鳴り、①と②のモードが切り替わります。

①アークキューブモード

※初めて遊ぶ時はこの状態です。ボタンを短押しします。→起動音が鳴ります。

ボタン長押し

②サウンドモード

ボタンを短押しします。→ボタンを押すたびに下記の表の音声順に鳴ります。

順番	音声
①	セリフ「想像力を解き放て!」
②	ウルトラマンアーク変身音
③	掛け声
④	アークファイナライズ音
⑤	カラータイマー音

※⑤のあとは①に戻ります。



※90秒間操作がされない場合、スリープ移行音が鳴ります。

デラックス れん どう あそ
DXアークキューブとの連動遊び

※アークライザーは初期状態から始めます。 ※DXアークキューブはアークキューブモードから始めます。

①ボタンを短押しします。
→起動音が鳴ります。



アークライザーと連動させる際は必ずボタンを押して、起動音を鳴らしてください。

②アークライザーにアークキューブをセットします。

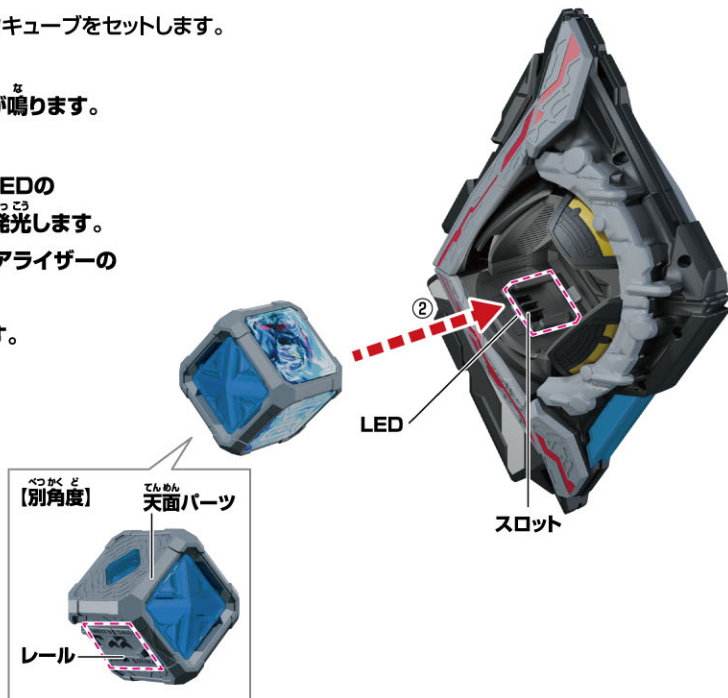
アークライザー

→セット音が鳴り、待機音1が鳴ります。

アークキューブ

→アークライザーからのLEDの照射を受け天面パーツが発光します。
チャージ音が鳴り、アークライザーの待機音1と掛け合うように掛け合い待機音が鳴ります。

※P.4「アークキューブのセットの仕方」を参照してください。



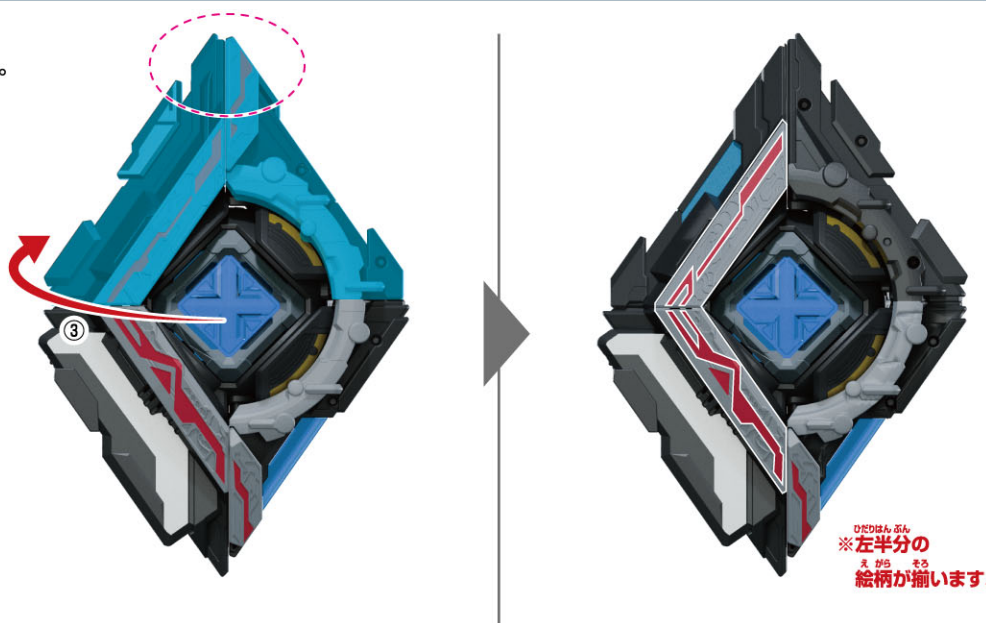
③グリップを左手、パーツの上部分を右手で持ち、横回転させます。

アークライザー

→左半分の絵柄が揃います。
絵柄揃い音が鳴り、待機音2が鳴ります。

アークキューブ

→アークライザーからのLEDの照射を受け天面パーツが発光します。
アークライザーの待機音2と掛け合うように掛け合い待機音が鳴ります。
※P.4「DXアークライザーの変形の仕方」を参照してください。



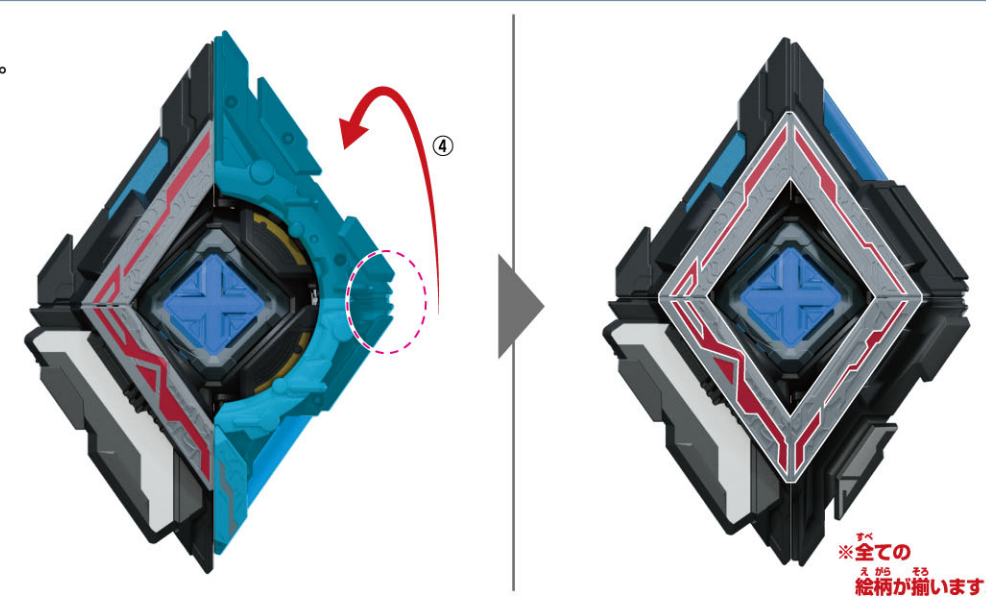
④グリップを左手、パーツの横部分を右手で持ち、縦回転させます。

アークライザー

→全ての絵柄が揃います。
絵柄揃い音が鳴り、決定音が鳴ります。

アークキューブ

→アークライザーからのLEDの照射を受け天面パーツが発光します。
ウルトラマンアーク変身音が鳴り、掛け声が鳴ります。
※元に戻す場合は④③を逆の手順で行い、P.4「アークキューブのセットの仕方」を参照し、アークキューブを取り外します。



たんびん おと な あそ ば おい
※単品で音が鳴らないアークキューブシリーズで遊ぶ場合

※アークライザーは初期状態から始めます。

①アークライザーにアークキューブをセットします。

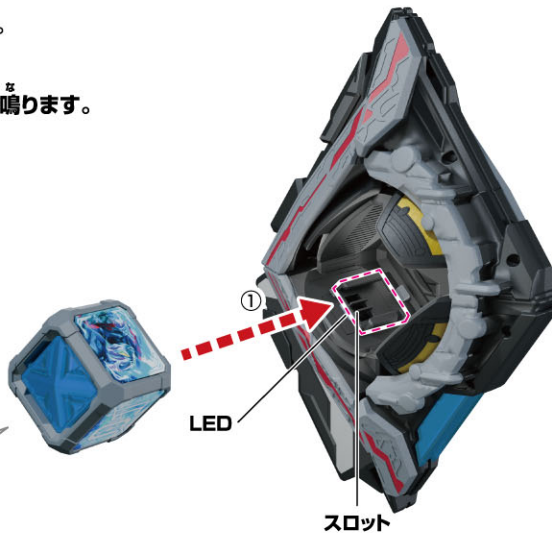
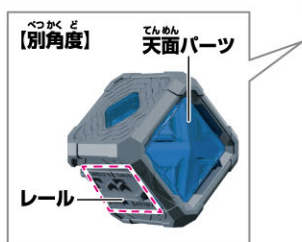
アークライザー

→セット音、チャージ音、待機音1、掛け合い待機音が鳴ります。

アークキューブ

→アークライザーからのLEDの照射を受け天面パーツが発光します。

※P.4「アークキューブのセットの仕方」を参照してください。



②グリップを左手、パーツの上半部分を右手で持ち、横回転させます。

アークライザー

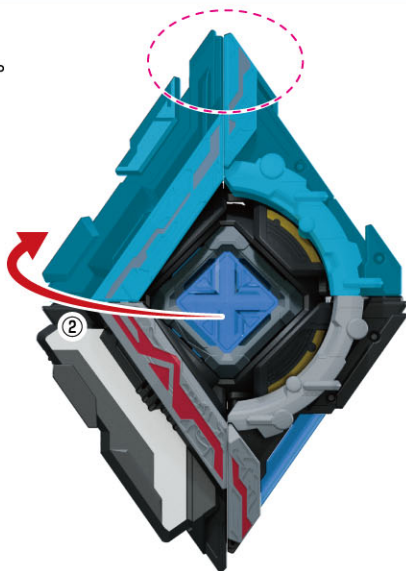
→左半分の絵柄が揃います。

絵柄揃い音が鳴り、待機音2と掛け合い待機音が鳴ります。

アークキューブ

→アークライザーからのLEDの照射を受け天面パーツが発光します。

※P.4「DXアークライザーの変形の仕方」を参照してください。



※左半分の絵柄が揃います。

③グリップを左手、パーツの横部分を右手で持ち、縦回転させます。

アークライザー

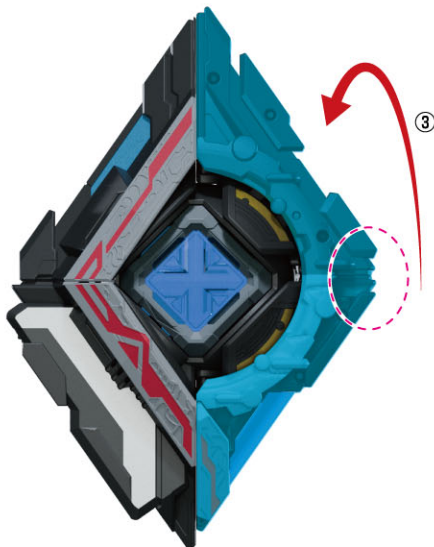
→全ての絵柄が揃います。

絵柄揃い音、決定音、変身音、掛け声が鳴ります。

アークキューブ

→アークライザーからのLEDの照射を受け天面パーツが発光します。

※元に戻す場合は③②を逆の手順で行い、P.4「アークキューブのセットの仕方」を参照し、アークキューブを取り外します。



※全ての絵柄が揃います。

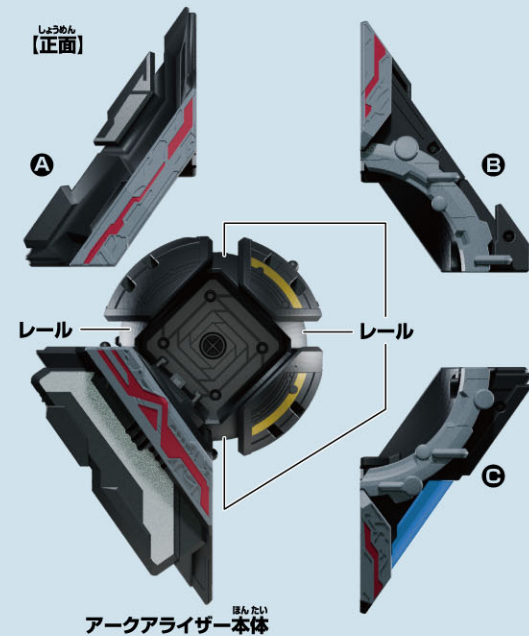
パーツが外れた場合…

※必ず保護者の方が行ってください。

※パーツが3個外れた場合を例に説明します。

※軽い力で組み立ててください。

無理な力を加えると破損する恐れがあります。



①アークアライザー本体の三角マーク(▼)に突起1の三角マーク(▼)同士が合うように引っかけます。



②Aを本体に引っかけたまま、図のように可動させます。



③Aの突起2を本体のレールにはめるように可動させます。



④Aを図のように縦に可動させます。

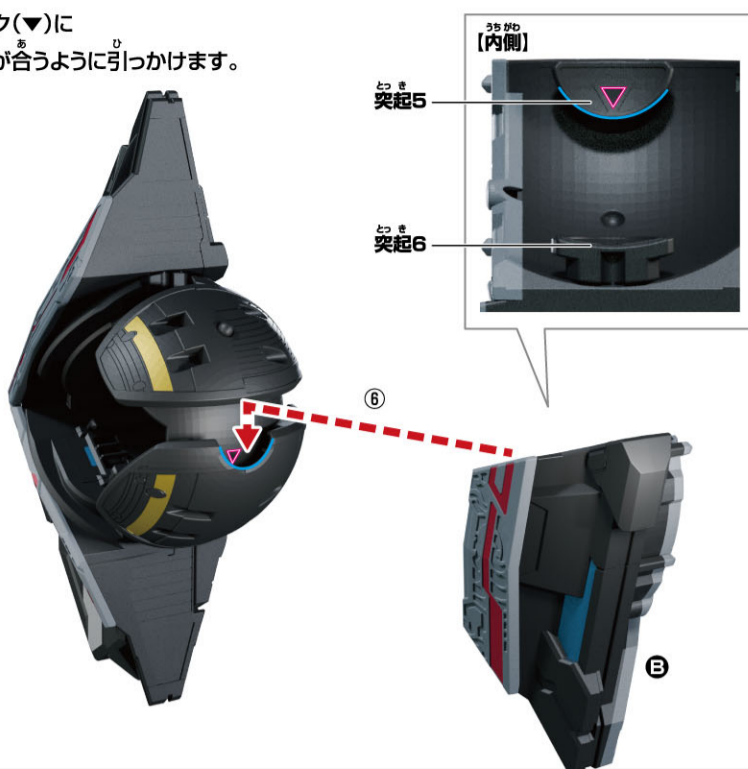


⑤Aを図のように横に可動させます。



はずばあい
パーツが外れた場合...

⑥ アークライザー本体の三角マーク(▼)に
③の突起3の三角マーク(▼)同士が合うように引っかけます。



⑦ ③を本体に引っ付けたまま、
図のように可動させます。



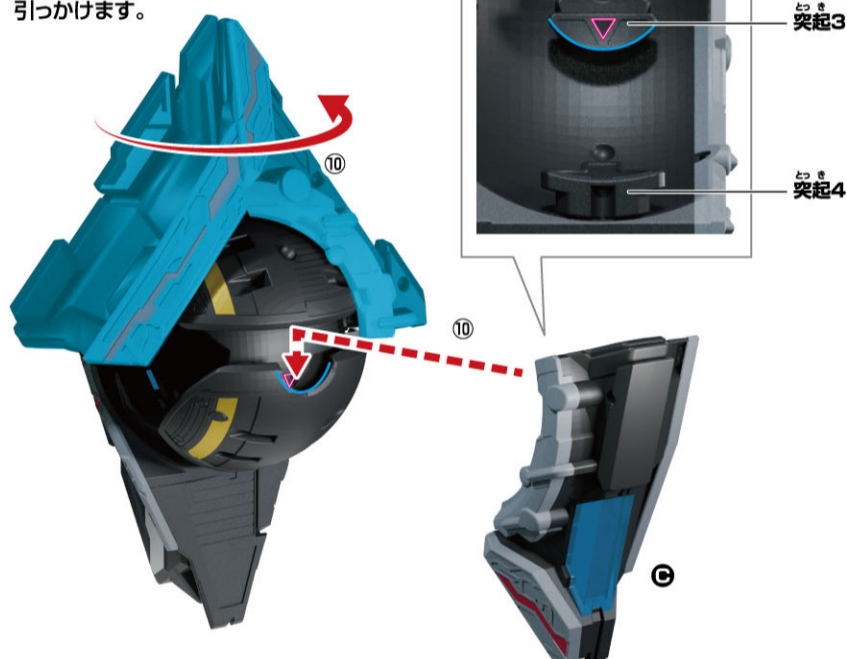
⑧ ③の突起4を本体のレールに
はめるように可動させます。



⑨ ③を図のように縦に可動させます。



⑩ 本体パーツ上部を図のように可動させ、
本体の三角マーク(▼)が見えるようにします。
アークライザー本体の三角マーク(▼)に
④の突起5の三角マーク(▼)同士が合うように
引っかけます。



⑪ ④を本体に引っ付けたまま、
図のように可動させます。

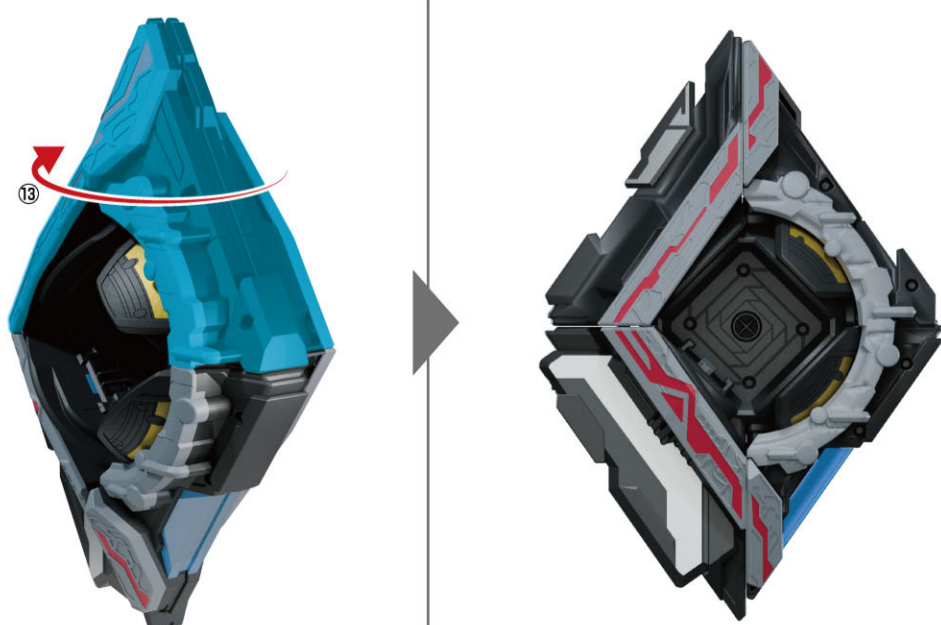


⑫ ④の突起6を本体のレールに
はめるように可動させます。

※突起6をはめ込むときは
軽い力で組み立ててください。
無理な力を加えると
破損する恐れがあります。



⑬ 本体パーツ上部を
図のように可動させ、元に戻します。



デラックス
【DXアークライザーよくあるご質問】

バンダイお客様サポート

※通送料はおお客様のご負担となります。

DX アークアイソード

あそ び 方
の 遊 び 方

単4 ×3
単4乾電池3本使用(別売り)
●アルカリ電池専用

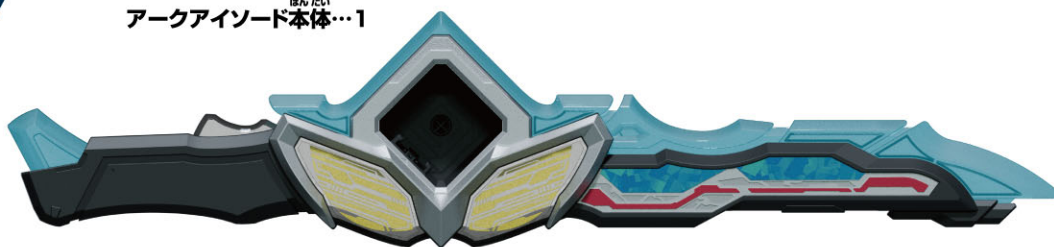
●この商品には、必ず新品のアルカリ電池を使用してください。
●電池がなくなるまでの連続使用時間の目安は、約120分程度となります。

■(使用推奨電池)

- Panasonic アルカリ乾電池単4形 LR03XJ
- Panasonic 乾電池エボルタNEO単4形 LR03NJ
- TOSHIBA アルカリ乾電池アルカリ1単4形 LR03AN
- 三菱電機 アルカリ乾電池EX単4形 LR03EXR

セット内容

アークアイソード本体…1



警告 (けいこく)

保護者の方へ 必ずお読みください。

●小部品があります。誤飲・窒息の危険がありますので、3才未満のお子様には絶対に与えないでください。

注意 (ちゅうい)

●ぶついたり、ふりまわすなど乱暴な遊びをしないでください。●本商品には電子部品、スピーカーを使用しております。ペースメーカーをご使用の方は、本商品を身体に近づけないようご注意ください。●可動部には指などを入れないでください。はさまれてケガをする恐れがあります。●LEDの光の点滅を見続けしないでください。気分が悪くなったりする恐れがあります。《電池を誤使用すると発熱・破裂・液漏れの恐れがあります。下記に注意してください》●二次電池(充電式電池)は、絶対に使用しないでください。●古い電池と新しい電池、いろいろな種類の電池を混ぜて使わないでください。●+-(プラスマイナス)を正しくセットしてください。●遊んだ後は必ずスイッチを切り電池をはずしてください。電池を入れたままにしておくと、液漏れの恐れがあり危険です。●ショートさせたり充電、分解、加熱、火の中に入れてたりしないでください。●万一、電池から漏れた液が目に入ったときはすぐに大量の水で洗い、医師に相談してください。皮膚や服に付いたときは水で洗ってください。●廃棄するときは、自治体の廃棄物処理の指示に従ってください。●電池の交換は保護者の方が行ってください。

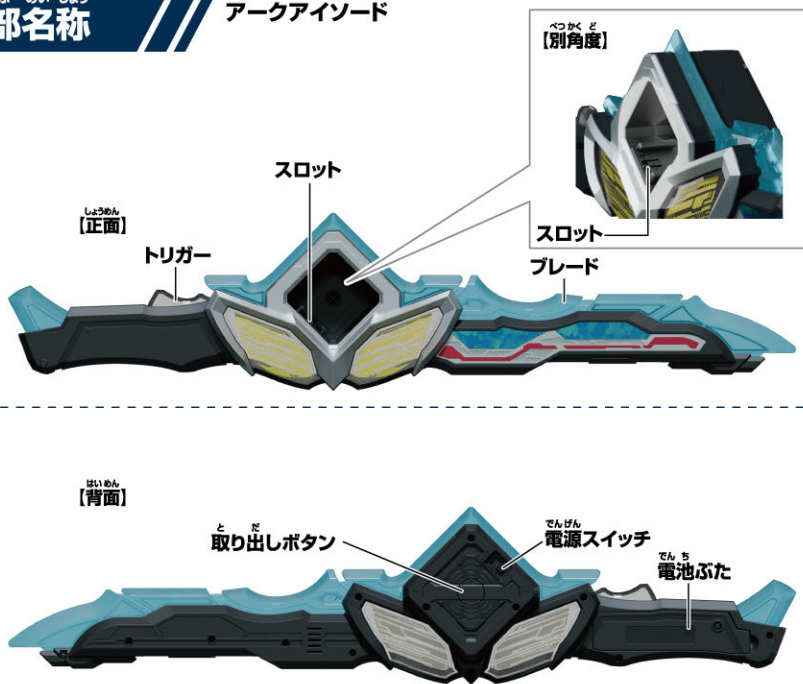


くちにいれない

〈使用上の注意〉●本商品は精密な電子部品で構成されています。落としたり、水にぬらしたり、汚したり、分解したりしないでください。また、高温・低温になる所での使用、保管はさけてください。●梱包材は開封後はすぐに捨ててください。●本商品を樹脂製のソファやシート、タイルなどの上に置かないでください。長時間接触していると色が移る場合があります。●可動部分・取付部分を無理な方向に強く引っ張ったり、曲げたりしないでください。●発音の一部にイントネーションが違っていたり、商品の特性上聞き取りにくいものがありますが、ご了承ください。●テレビなど、他の赤外線リモコンで誤動作する場合があります。●太陽光の当たる窓際や蛍光灯の真下などでは誤動作する場合があります。●誤動作した場合は電源を入れ直してください。●受信部・送信部の所にシールなどを貼らないでください。動作しなくなります。●受信部・送信部の間に障害物があると赤外線を感知しなくなり作動しません。

各部名称

アークアイソード



保護者の方へ

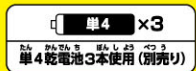
この枠内では、本商品をご使用になるときに、注意していただきたいことを記載しております。よくお読みいただき、お子様へご説明ください。

振り回さない!!



DXアークアイソードの電池の入れ方

※必ず保護者の方が行ってください。



●アルカリ電池専用

この商品には、必ず新品のアルカリ電池を使用してください。
 使いかけの電池や異なる種類の電池を混ぜて使った場合、誤作動が起きたり、通常よりも早く電池が切れる場合があります。
 同じ音(特に、起動音)を繰り返したり、音声が途中で止まる場合は電池切れの可能性が高いため、
 新品のアルカリ電池に交換してください。

※電源スイッチがX(OFF)になっていることを確認してください。※同じ音が繰り返し鳴るなどの誤動作をする場合、
 LEDの発光が弱くなった場合は、すべて新しい電池に交換してください。

①電池ぶたを取り外します。

①-1 本体の電池ぶたのネジを⊕または、⊖ドライバーで矢印の方向に回し、

①-2 電池ぶたを取り外します。

②電池を入れます。

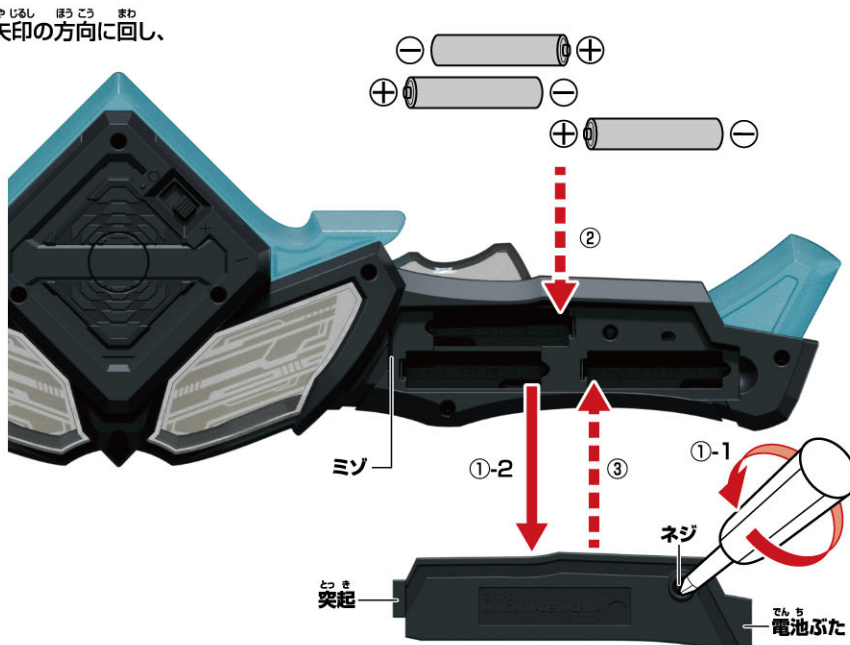
単4乾電池3本(別売りの

プラスマイナスをそれぞれ間違えないように入れます。

③電池ぶたを戻します。

電池ぶたの突起と本体のミゾを合わせ、電池ぶたのネジを

①-1と逆方向に回して閉じます。



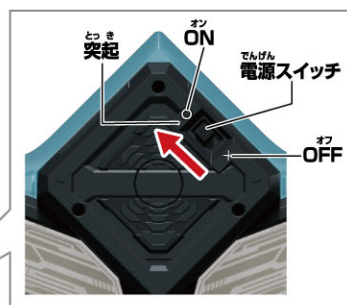
電源の入れ方

本体背面の電源スイッチをO(ON)にします。

→ブレードが虹色にリレー発光し、起動音が鳴ります。

※遊び終わった後は、必ず電源スイッチを

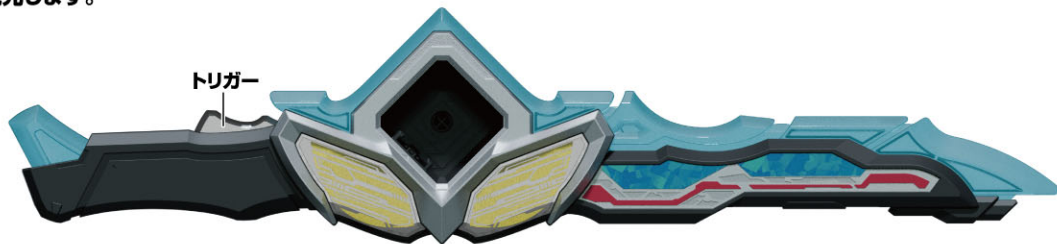
X(OFF)にしてください。



つう じょう ざん げき あそ
通常斬撃遊び

トリガーを短押しします。

- トリガーを押すたびに2種類の
斬撃音が交互に鳴り、
ブレードがリレー発光します。



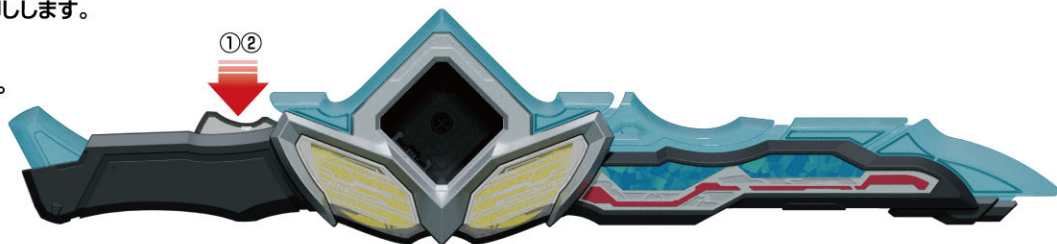
たん びん ひっ さつ わざ あそ
アークアイソード単品必殺技遊び

①トリガーを長押しします。

- ブレードが虹色にリレー発光し、
必殺技モード切替音、待機音が鳴ります。

②待機音が鳴っている間にトリガーを短押しします。

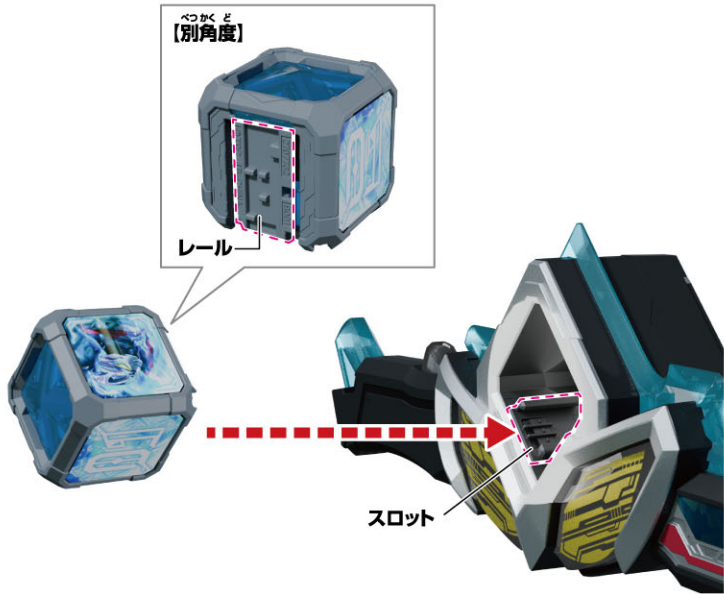
- ブレードが虹色にリレー発光し、
アークソードフィニッシュ音が鳴ります。



アーキューブのセットの仕方

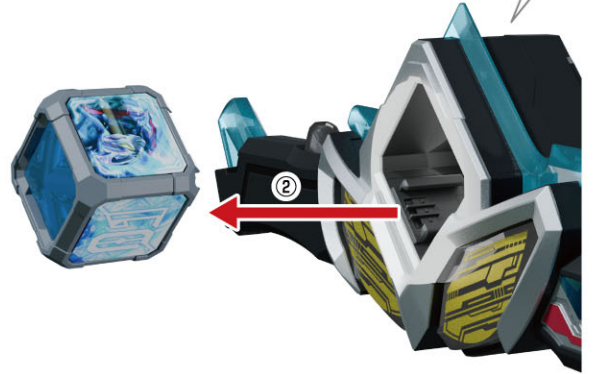
取り付け方

- ① スロットにアーキューブをセットします。
- ② カチッと音が鳴るまでアーキューブを指で押し込みます。



取り外し方

- ① アークアイソード背面の取り出しボタンを押します。
→ アークキューブがスロットから少し出てきます。
- ② キューブを掴んで取り外します。
※ アークキューブが飛び出さないよう手を添えてください。



DXアーキューブとの連動遊び

- ※ 単品で音が鳴るDXアーキューブ ウルトラマンアーキューブを例に説明します。
- ※ DXアーキューブはアーキューブモードから始めます。

- ① ボタンを短押しします。
→ 起動音が鳴ります。



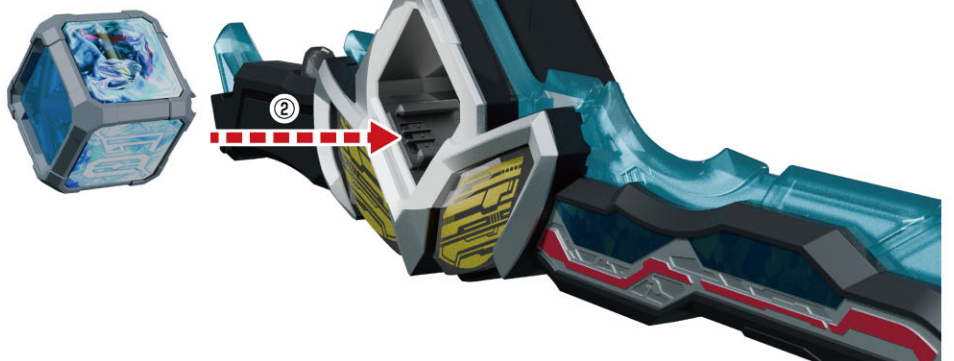
- ② アークアイソードにアーキューブをセットします。

アークアイソード

- ブレードが水色にリレー発光し、セット音が鳴り、待機音が鳴ります。

アークキューブ

- チャージ音が鳴り、アークアイソードの待機音と掛け合うように掛け合い待機音が鳴ります。



- ③ アークアイソードのトリガーを短押しします。

アークアイソード

- ブレードが水色にリレー発光し、アークソードビーム音が鳴ります。

アークキューブ

- ウルトラマンアークの掛け声が鳴ります。



※ 単品で音が鳴らないアーキューブシリーズ(別売り)で遊ぶ場合

- ① アークアイソードにアーキューブをセットします。
→ ブレードがキューブに対応した色に発光し、セット音、チャージ音、待機音、掛け合い待機音が鳴ります。



※ 単品で音が鳴らないアーキューブを使用します。

- ② アークアイソードのトリガーを短押しします。
→ ブレードがキューブに対応した色に発光し、固有の掛け声が鳴り、固有の必殺技音が鳴ります。

