

警告 (けいこく)

保護者の方へ 必ずお読みください。

●小部品があります。誤飲・窒息の危険がありますので、3才未満のお子様には絶対に与えないでください。

注意 (ちゅうい)

《電池を誤使用すると発熱・破裂・液漏れの恐れがあります。下記に注意してください》●二次電池(充電式電池)は、絶対に使用しないでください。●古い電池と新しい電池、いろいろな種類の電池をまぜて使わないでください。●+-(プラスマイナス)を正しくセットしてください。●遊んだ後は必ずスイッチを切り電池をはずしてください。電池を入れたままにしておくと、液漏れの恐れがあり危険です。●ショートさせたり充電、分解、加熱、火の中に入れてたりしないでください。●万一、電池から漏れた液が目に入ったときはすぐに大量の水で洗い、医師に相談してください。皮膚や服に付いた時は水で洗ってください。●廃棄するときは、自治体の廃棄物処理の指示に従ってください。●電池の交換は保護者の方が行ってください。●可動部分には指などを入れないでください。はさまれてケガをする恐れがあります。●ぶついたり、ふりまわすなど乱暴な遊びをしないでください。●本商品には電子部品を使用しております。ペースメーカーをご使用の方は、本商品を身体に近づけないようご注意ください。



くちにいれない

《使用上の注意》●本商品は精密な電子部品で構成されています。落としたり、水にぬらしたり、汚したり、分解したりしないでください。また、高温・低温になる所での使用、保管はさけてください。●プラスチック梱包材は開封後はすぐに捨ててください。●本商品を樹脂製のソファやシート、タイルなどの上に置かないでください。長時間接触していると色が変わる場合があります。●可動部分・取付部分を無理な方向に強く引っ張ったり、曲げたりしないでください。●発音の一部にイントネーションが違っていたり、商品の特性上聞き取りにくいものがありますが、ご了承ください。●誤動作した場合は電源を入れ直してください。

セット内容

- 取扱説明書(本書)…1枚
- ソードパーツ(一)…1
- ガンパーツ(二)…1
- アックスパーツ(三)…1
- ロッドパーツ(四)…1
- ホルスター左右…各1

初めに…電池の入れ方(保護者のかたが行ってください)

※電池はロッドパーツ(四)のみに入れます。

①ロッドパーツ(四)の電池ふたのネジをプラスドライバーで矢印の方向に回して、電池ふたを外します。

②単4乾電池2本(別売りの)の+ - を間違えないように入れてください。

③電池ふたを閉じる時は、凸部を先にはめ込んでから、逆の手順でしっかりと閉じてください。

●アルカリ電池専用

説明用アイコン



ボタンを押しながら着脱

ホルスターの取り付け方と各パーツの装着

左の図のようにスポンのベルトまたは別売りのDXデンオウベルトなどにホルスターの向きを間違えないようしっかりと取り付けます。下の図のように各パーツの凸部を左右のホルスターのミゾにカチッと音がするまで差し込みます。各パーツは好きな位置に装着してください。ホルスターのミゾ

遊ぶ時は電源スイッチを入れます。

電源スイッチ (OFF) (ON)

電源スイッチを○(ON)にします。起動音が鳴ります。

着脱するときは顔などにぶつけないために必ず横にして行ってください。

注意!

ソードモード

①各パーツのマークをよく確かめて行ってください。

きちんと装着できたら装着音が鳴ります。

各ジョイントがしっかりととはまったことを確認してください。

②位置を合わせる! (装着音が鳴ります。)

③位置を合わせる!

カチッとほめる!

カチッとほめる!

合体完了

このトリガーを押すとソードモード攻撃音が2種ランダムに鳴ります。

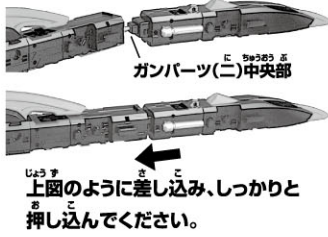
※はずすときは逆の手順で行ってください。



ロッドモード

※合体したものはひきずったりぶつかけたりすることがありますのでホルスターには絶対に取り付けしないでください。

ガンパーツ(二)中央部がはずれたときは...



注意!

※はずれて飛ぶと大変危険ですので、振り回すなどの遊びは絶対にしないでください。

各ジョイントがしっかりと合まったことを確認してください。

きちんと装着できたら装着音が鳴ります。

このトリガーを押すとロッドモード攻撃音が2種ランダムに鳴ります。

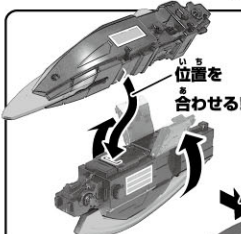
合体完了

回して遊べるぞ!

※はずすときは逆の手順で行ってください。

アックスモード

各ジョイントがしっかりと合まったことを確認してください。



きちんと装着できたら装着音が鳴ります。

ガンパーツ(二)中央部がはずれたときは...

ロッドモードと同様に元に戻してください。振り回すと大変危険ですので、絶対にしないでください。

合体完了

※はずすときは逆の手順で行ってください。

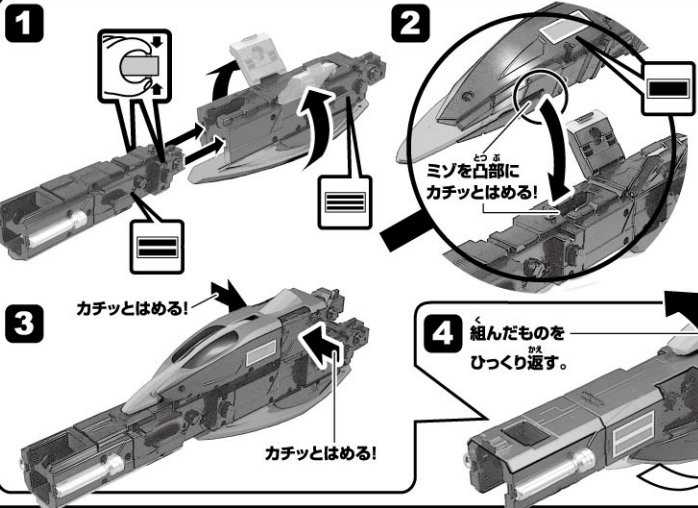
カチッと合める!

カチッと鳴るまで引っ張る!

このトリガーを押すとアックスモード攻撃音が2種ランダムに鳴ります。

ガンモード

各ジョイントがしっかりと合まったことを確認してください。



合体完了

このトリガーを押すとガンモード攻撃音が2種ランダムに鳴ります。

※はずすときは逆の手順で行ってください。

きちんと装着できたら装着音が鳴ります。

しっかりと合まったことを確認してください。