



世紀王サンドライバーの遊び方

セット内容

- 世紀王サンドライバー本体…1
- ベルト左(L)…1
- ベルト右(R)…1
- ベルト留め…1

警告 (けいこく)

保護者の方へ 必ずお読みください。

●小部品があります。誤飲・窒息の危険がありますので、3才未満のお子様には絶対に与えないでください。

注意 (ちゅうい)

《電池を誤使用すると発熱・破裂・液漏れの恐れがあります。下記に注意してください》●二次電池(充電式電池)は、絶対に使用しないでください。●古い電池と新しい電池、いろいろな種類の電池を混ぜて使わないでください。●+-(プラスマイナス)を正しくセットしてください。●遊んだ後は必ずスイッチを切り電池をはずしてください。電池を入れたままにしておくと、液漏れの恐れがあり危険です。●ショートさせたり充電、分解、加熱、火の中に入れてたりしないでください。●万一、電池から漏れた液が目に入ったときはすぐに大量の水で洗い、医師に相談してください。皮膚や服に付いた時は水で洗ってください。●廃棄するときは、自治体の廃棄物処理の指示に従ってください。●電池の交換は保護者の方が行ってください。●可動部分には指などを入れないでください。はさまれてケガをする恐れがあります。●ぶつかけたり、ふりまわすなど乱暴な遊びをしないでください。●本商品には電子部品を使用しております。ペースメーカーをご使用の方は、本商品を身体に近づけないようご注意ください。●LEDの光の点滅を見続けしないでください。気分が悪くなったりする恐れがあります。



くちにいけない

〈使用上の注意〉●本商品は精密な電子部品で構成されています。落としたり、水にぬらしたり、汚したり、分解したりしないでください。また、高温・低温になる所での使用、保管はさけてください。●プラスチック梱包材は、開封後はすぐに捨ててください。●本商品を

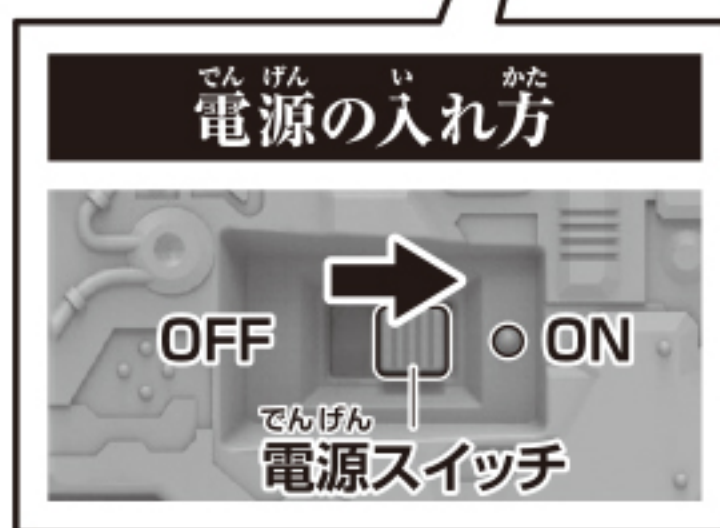
樹脂製のソファやシート、タイルなどの上に置かないでください。長時間接触していると色が移る場合があります。●可動部分・取付部分を無理な方向に強く引っ張ったり、曲げたりしないでください。●発音の一部にイントネーションが違ってたり、商品の特性上聞き取りにくいものがありますが、ご了承ください。●誤動作した場合は電源を入れ直してください。

電池の入れ方

裏側から見た図

- ※電源スイッチが(OFF)になっていることを確認してください。
- ※音声が小さくなって聞き取りにくくなったり、音が繰り返し鳴るなどの誤動作をする場合や、LEDの反応が悪くなった場合は、すべて新しい電池に交換してください。

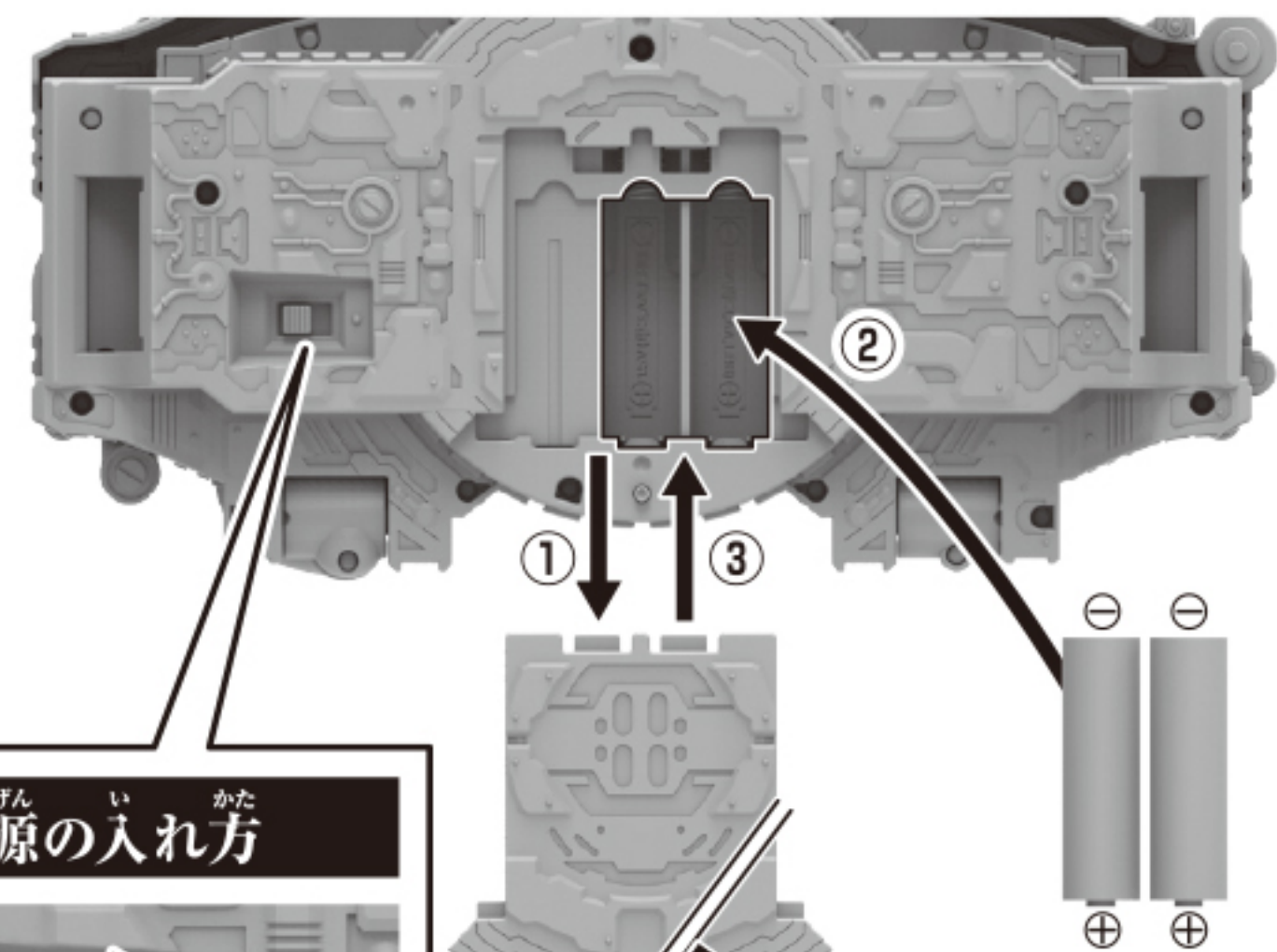
- 電池ふたの穴を細い棒などで押しながら、スライドさせて、取り外します。
- 単3乾電池2本(別売り)の+/-をそれぞれ間違えないように入れます。
- 電池ふたをスライドさせて閉じます。



電源の入れ方

OFF ON

電源スイッチ



単3 × 2

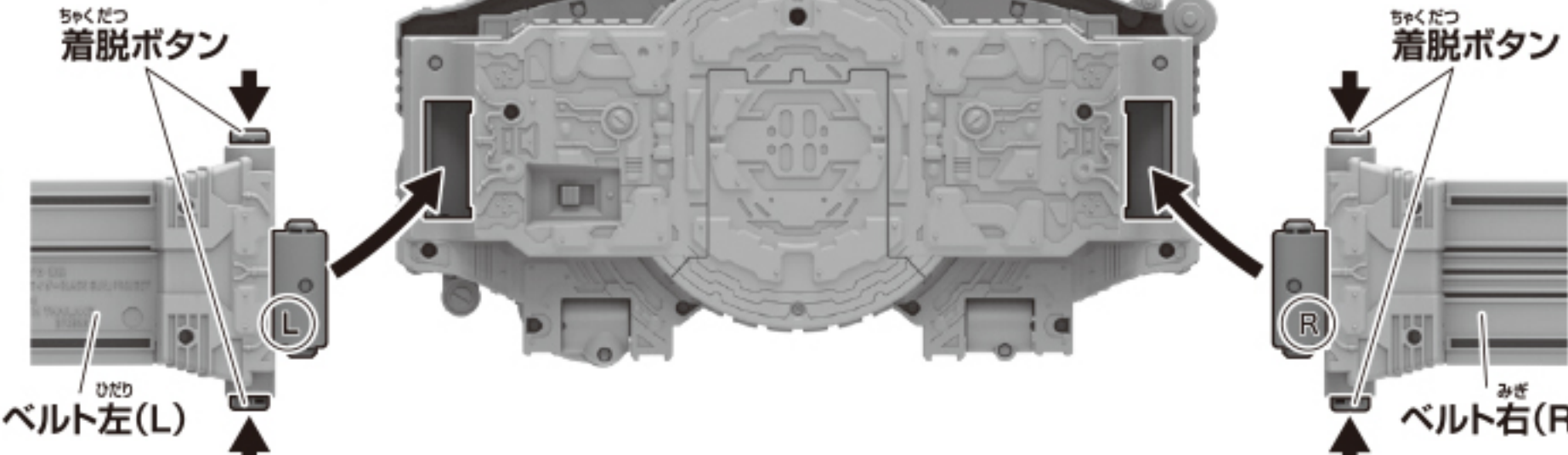
単3乾電池2本使用(別売り)

●アルカリ電池専用

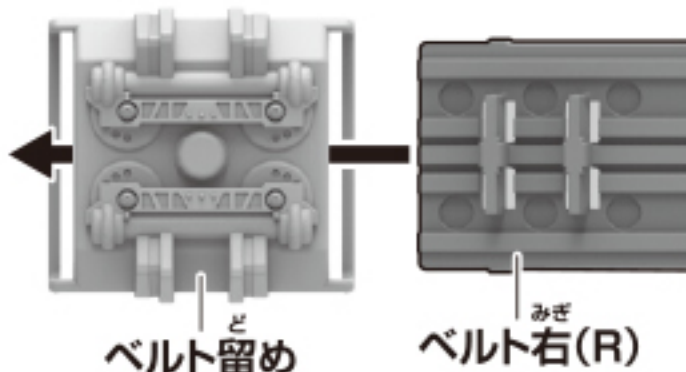
サンドライバーの組み立て方

裏側から見た図

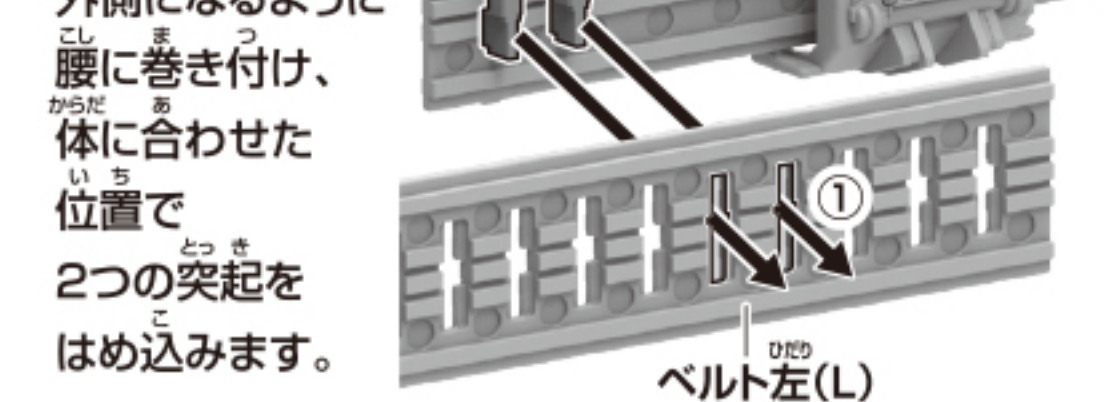
- ベルト右(R)・ベルト左(L)の上下の着脱ボタンを同時に押しながら、本体に取り付けます。
※取り外す際は、ベルト右(R)・ベルト左(L)の上下の着脱ボタンを同時に押しながら、引き抜いて外します。



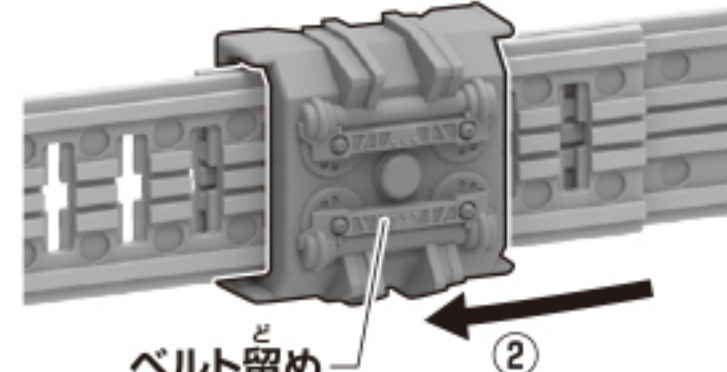
- ベルト留めにベルト右(R)を通します。



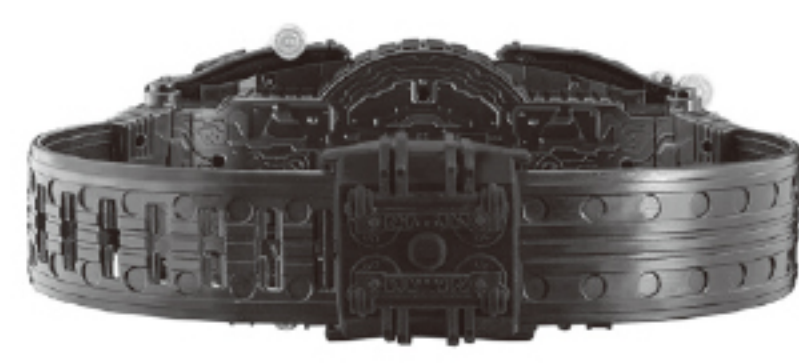
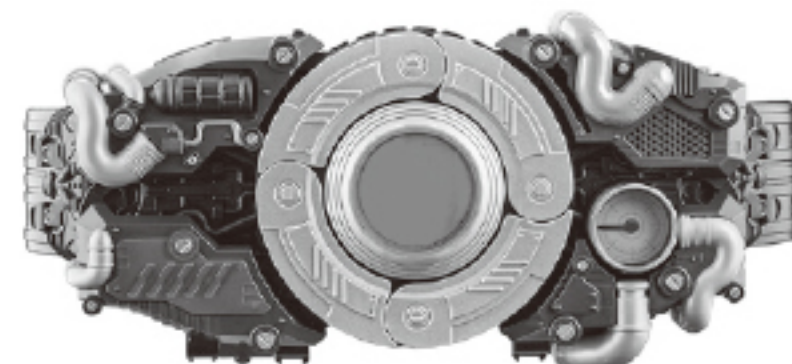
- ベルト左(L)が外側になるように腰に巻き付け、体に合わせた位置で2つの突起をはめ込みます。



- ベルト留めをベルトが重なっている部分まで移動させます。

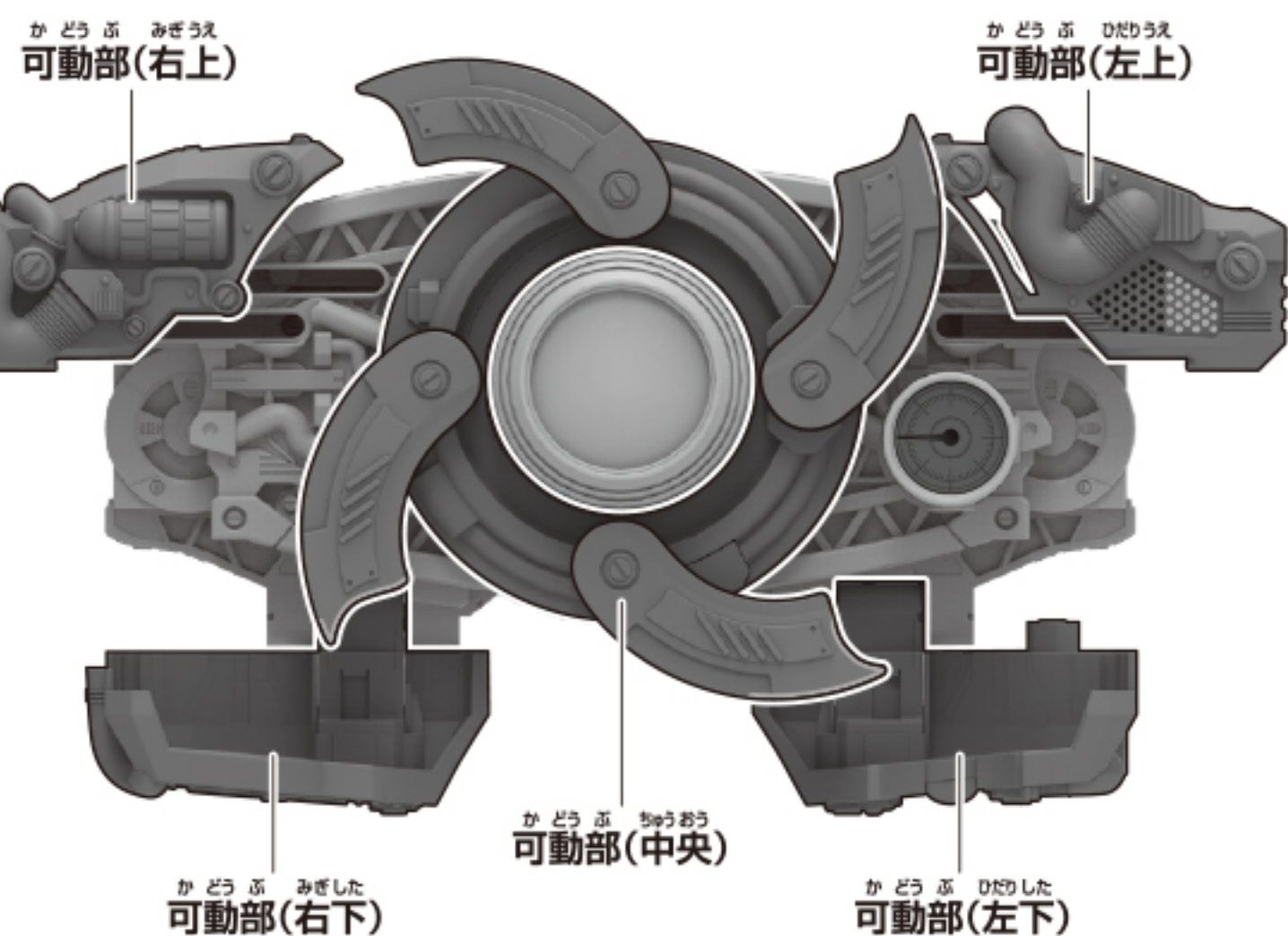


かんせい
完成!!
サンドライバー

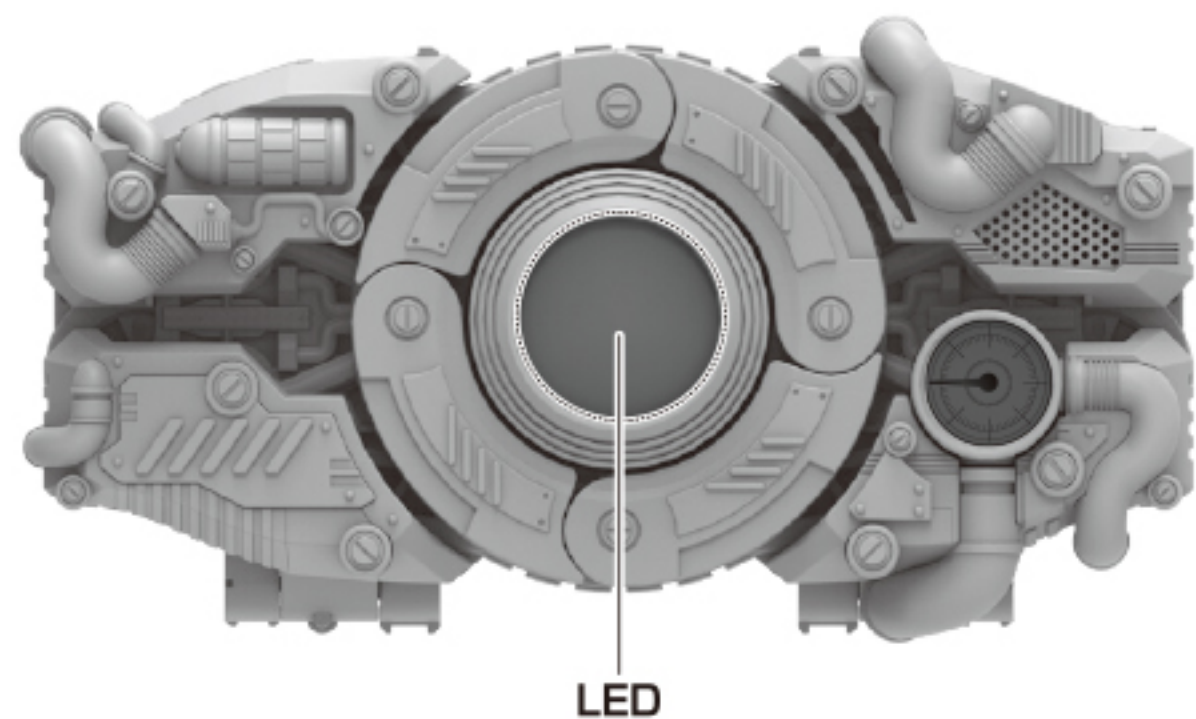


サンドライバー各部名称

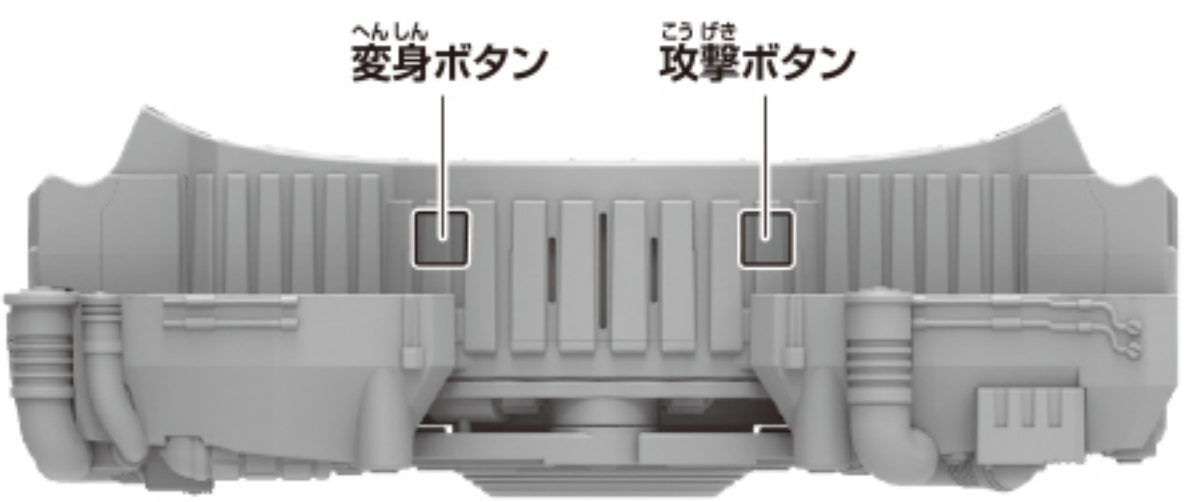
＜変身前状態＞



＜変身後状態＞



【上から見た図】



仮面ライダーBLACK SUN / 黒殿様飛蝗怪人への変身

電源起動後＜変身前状態＞で①、②の操作をします。→下記表の一連の音声が鳴り、＜変身後状態＞になります。

仮面ライダーBLACK SUN 変身(5話ver.)		仮面ライダーBLACK SUN 変身(10話ver.)		黒殿様飛蝗怪人 変身	
① 変身ボタンを短押し	握り拳ポーズ音& ベルト出現音(5話ver.)	① 変身ボタンと 攻撃ボタンを同時押し	握り拳ポーズ音& ベルト出現音(10話ver.)	① 変身ボタンを長押し	ベルト出現音
② 変身ボタンを短押し	変身ポーズ音& 仮面ライダーBLACK SUN 変身音(5話ver.)	② 変身ボタンを短押し	変身ポーズ音& 仮面ライダーBLACK SUN 変身音(10話ver.)	② 変身ボタンを短押し	黒殿様飛蝗怪人 変身音

※各＜変身後状態＞で変身ボタンを短押しすると、「変身解除音」が鳴り、＜変身前状態＞に戻ります。

＜変身後状態＞の攻撃遊び

各＜変身後状態＞で①～⑧までの操作をします。→操作に応じた下記表の音声が鳴ります。

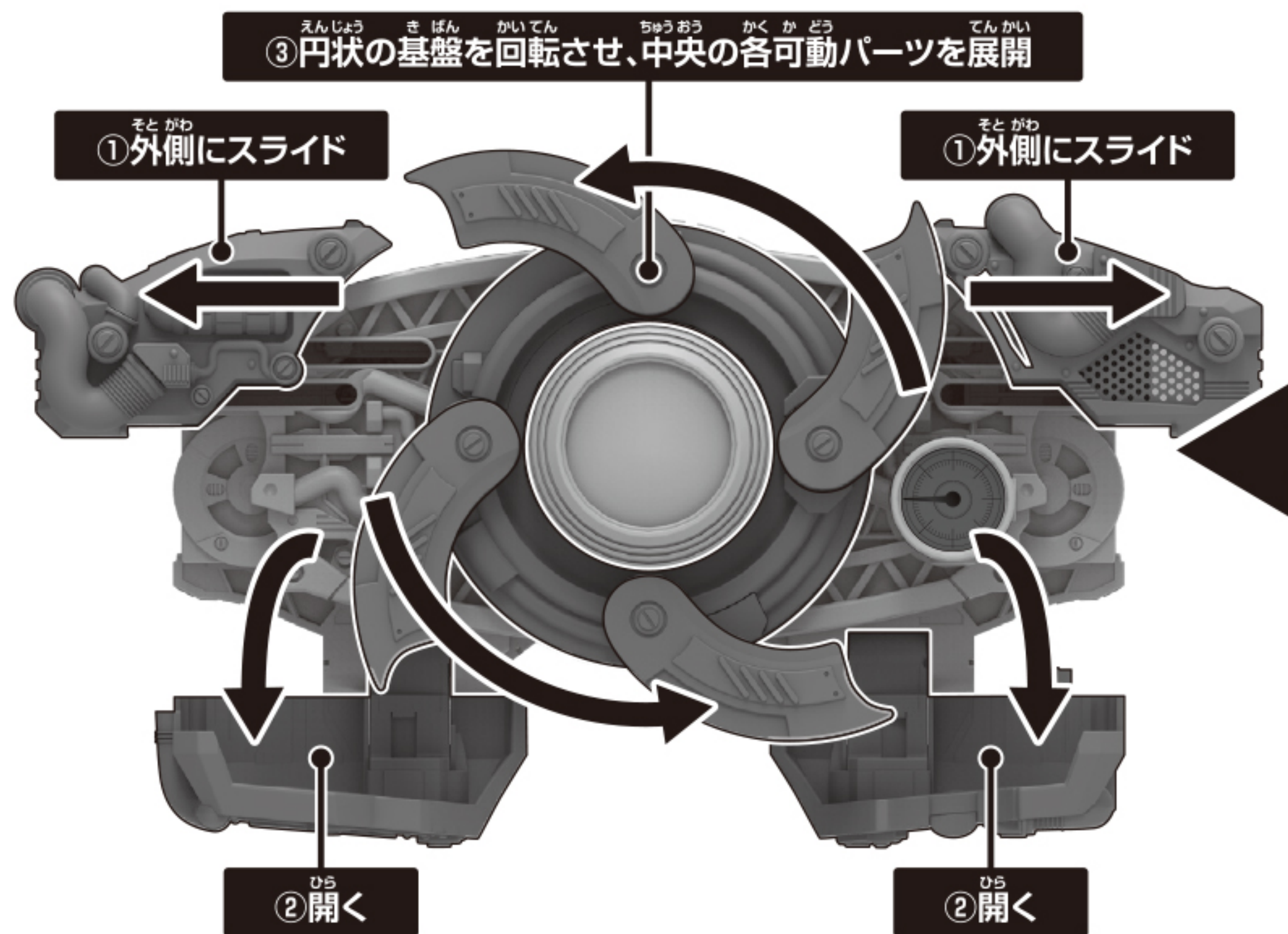
※各＜変身前状態＞では攻撃ボタンは反応しません。

操作	仮面ライダーBLACK SUN (5話ver.)	仮面ライダーBLACK SUN (10話ver.)	黒殿様飛蝗怪人
① 攻撃ボタンを短押し	「ビルゲニア戦の攻撃音」が鳴ります。	「SHADOWMOON戦の攻撃音」が鳴ります。	「クモ怪人戦の攻撃音」が鳴ります。
② 攻撃ボタンを長押し	「剣を引き剥がす音(1回目)」が鳴ります。	「剣を引き剥がす音(2回目)」が鳴ります。	「剣を引き剥がす音(1回目)」が鳴ります。
③ 剣を引き剥がす音(1回目)が鳴った後、攻撃ボタンを短押し	「ビルゲニア戦の剣戦音」が鳴ります。		「剣戦音」が鳴ります。
④ 剣を引き剥がす音(1回目)が鳴った後、攻撃ボタンを長押し	「剣を引き剥がす音(2回目)」が鳴ります。		「剣を引き剥がす音(2回目)」が鳴ります。
⑤ 剣を引き剥がす音(2回目)が鳴った後、攻撃ボタンを短押し	「SHADOWMOON戦の剣戦音」が鳴ります。		「剣戦音」が鳴ります。
⑥ 剣を引き剥がす音(2回目)が鳴った後、攻撃ボタンを長押し	「ライダーキックスタンバイ音」、「チャージ音」、「ライダーキック必殺技音」が鳴ります。		
⑦ ライダーキック後 攻撃ボタンを短押し	「SHADOWMOON戦アッパー音」が鳴ります。		
⑧ ライダーキック後 攻撃ボタンを長押し	※一連のライダーキック音が繰り返し鳴ります。		

各可動部の動かし方

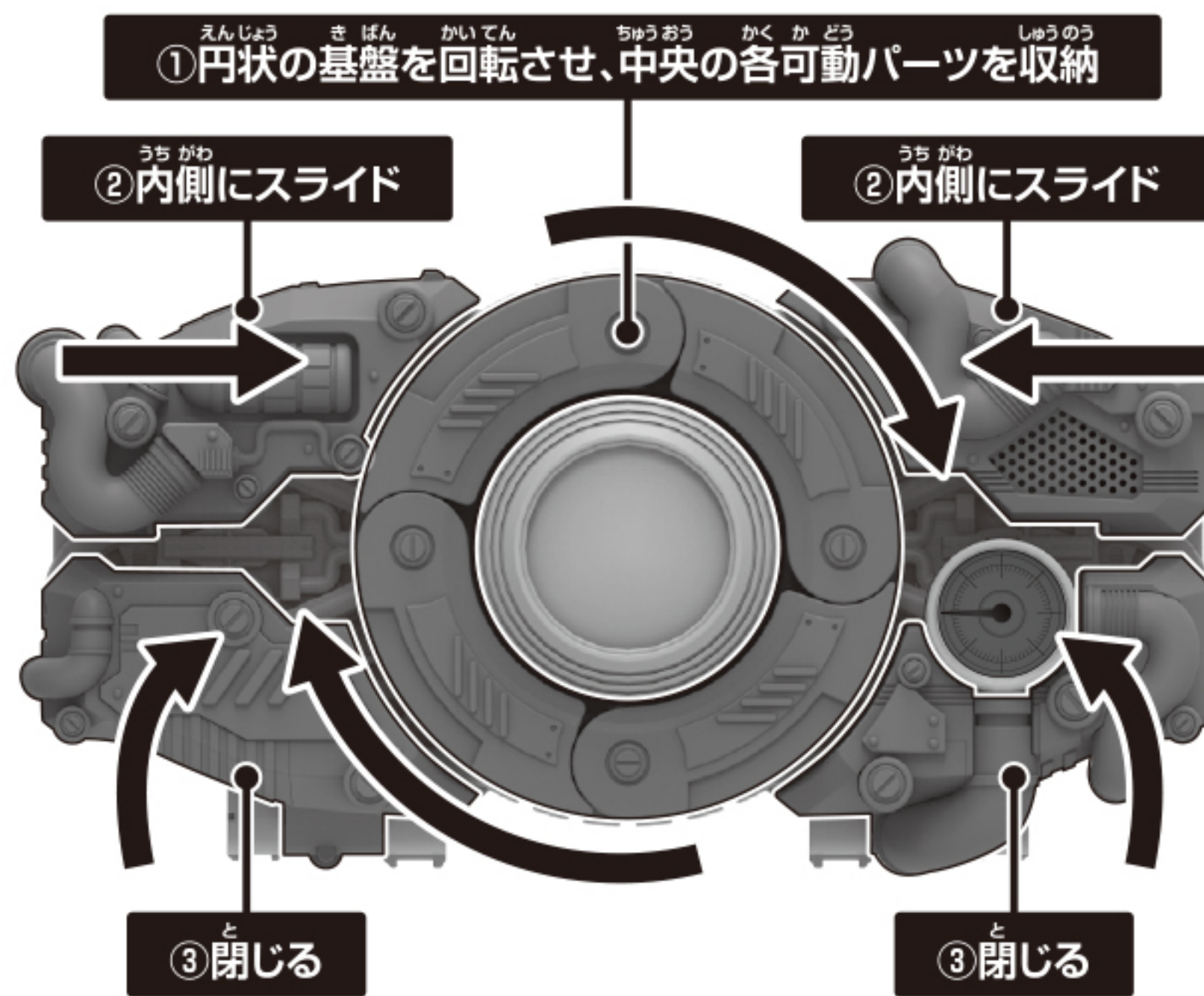
＜変身前状態＞に変形させる場合

- ① 右上・左上の可動パーツを外側にスライドさせて展開します。
- ② 右下・左下の可動パーツを開いて展開します。※①、②順不同
- ③ 円状の基盤の指掛け部分(※)に指を掛け、反時計回りに回転させ、各可動パーツを展開します。



＜変身後状態＞に変形させる場合

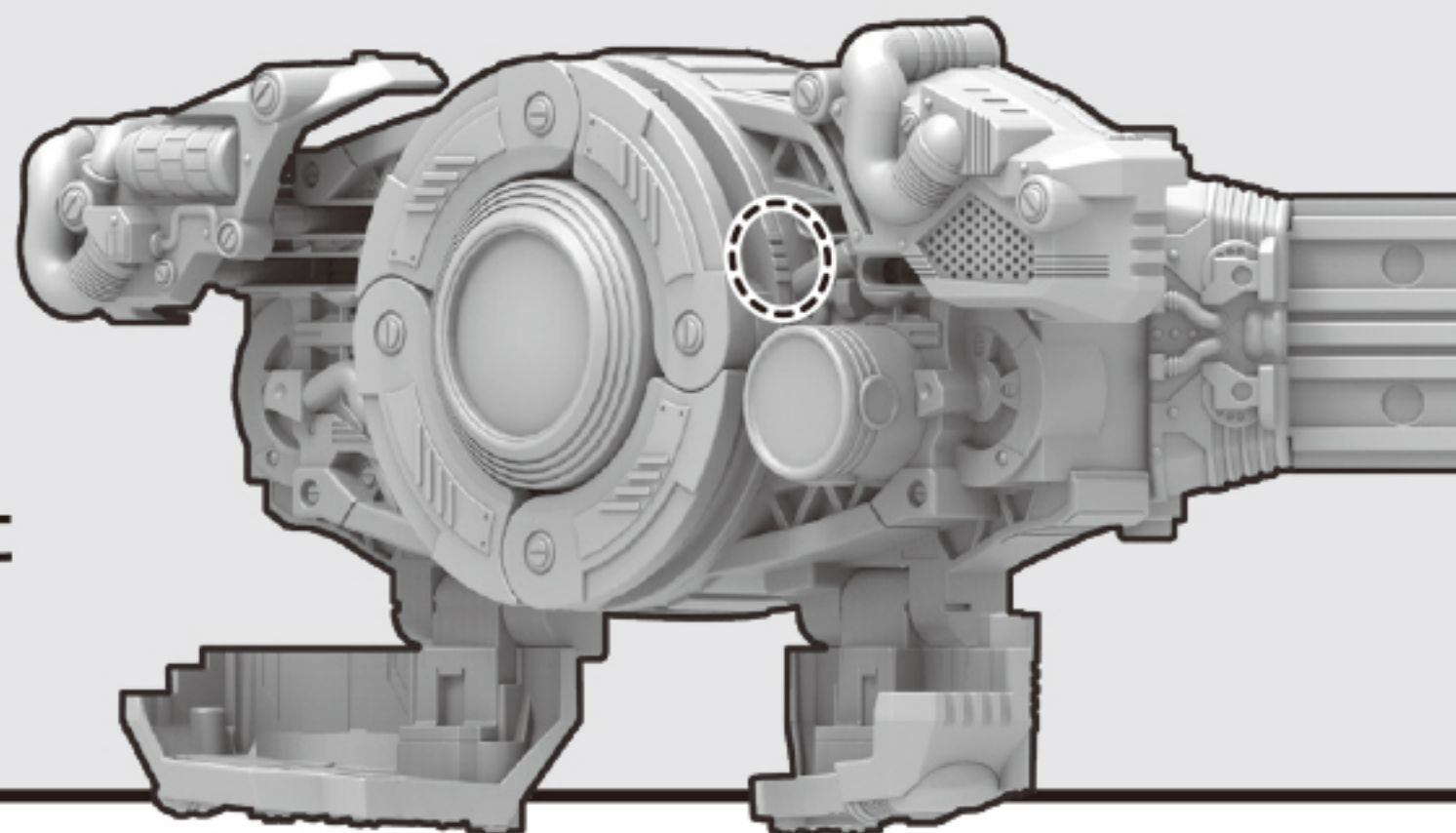
- ① 円状の基盤の指掛け部分(※)に指を掛け、時計回りに回転させ、各可動パーツを収納します。
- ② 右上・左上の可動パーツを内側にスライドさせます。
- ③ 右下・左下の可動パーツを閉じます。※②、③順不同



※指掛け部分について

円状の基盤の左側面に凹凸箇所がございます。

こちらの指掛け部分に指をかけて頂き、
展開する際は反時計回り、収納する際は時計回りに
回転させてください。



指掛け部分:拡大図

