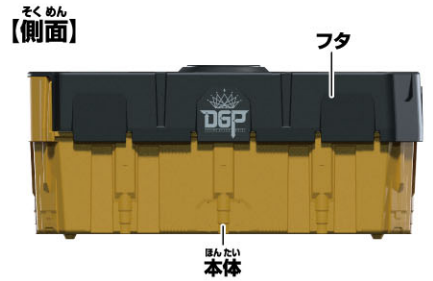
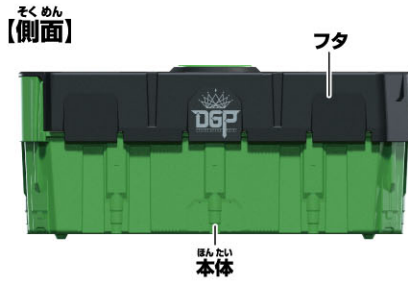
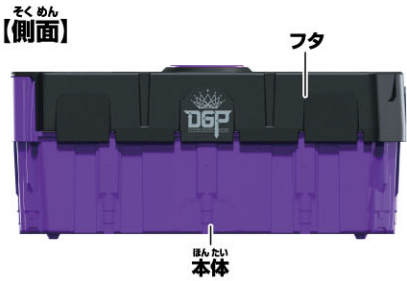


## セット内容

サポートミッションボックスタイプバッファ...1 サポートミッションボックスタイプタイクーン...1  
サポートミッションボックスタイプナーゴ...1 ウレタン収納パーツ...3 デザイアロワイヤル招待状...1 デザイアカード(ブランク)...1

### 各部名称



デザイアロワイヤル招待状  
【正面】 【背面】



デザイアカード(ブランク)  
【正面】 【背面】



ウレタン収納パーツ



### 警告 (けいこく)

保護者の方へ 必ずお読みください。

●小部品があります。誤飲・窒息の危険がありますので、3才未満のお子様には絶対に与えないでください。

### 注意 (ちゅうい)

●ぶついたり、ふりまわすなど乱暴な遊びをしないでください。●可動部には指などを入れないでください。はさまれてケガをする恐れがあります。



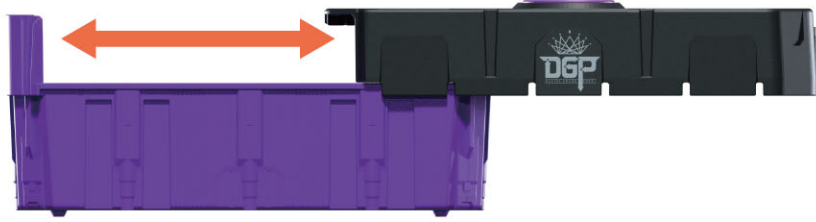
〈使用上の注意〉●プラスチック梱包材は開封後はすぐに捨ててください。●本商品には塗装部分がありますので、保管の際には他のもの(樹脂製品や家具、ソファ)と接触しないようにしてください。色が移る場合があります。●可動部分・取付部分を無理な方向に強く引っ張ったり、曲げたりしないでください。●ミッションボックスにはデザイアドライバー、レイズバックルシリーズ以外は取り付けないでください。

# ミッションボックスのフタの開け方・閉め方

※サポートミッションボックスタイプバッファを例に説明します。

フタを図のようにスライドさせて  
開け閉めを行います。

※フタは取り外すこともできます。

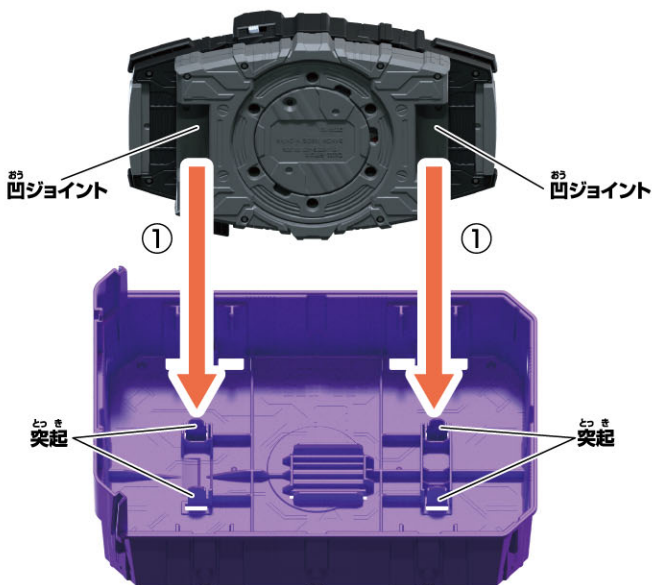


# 別売りのDXデザインドライバーを収納!

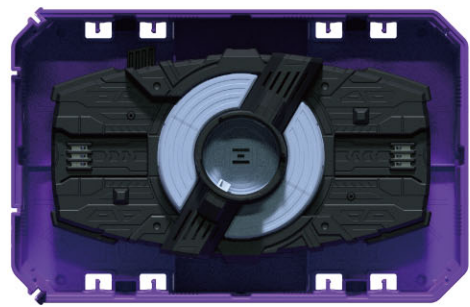
※サポートミッションボックスタイプバッファを例に説明します。 ※ミッションボックスはフタを取り外した状態から始めます。  
※DXデザインドライバーのWEB取説もご覧ください。

※デザインドライバーは全て外した状態から始めます。

①ミッションボックスの突起にデザインドライバー背面の凹ジョイントをはめ込みます。



●図のようになります。



②フタを取り付けます。

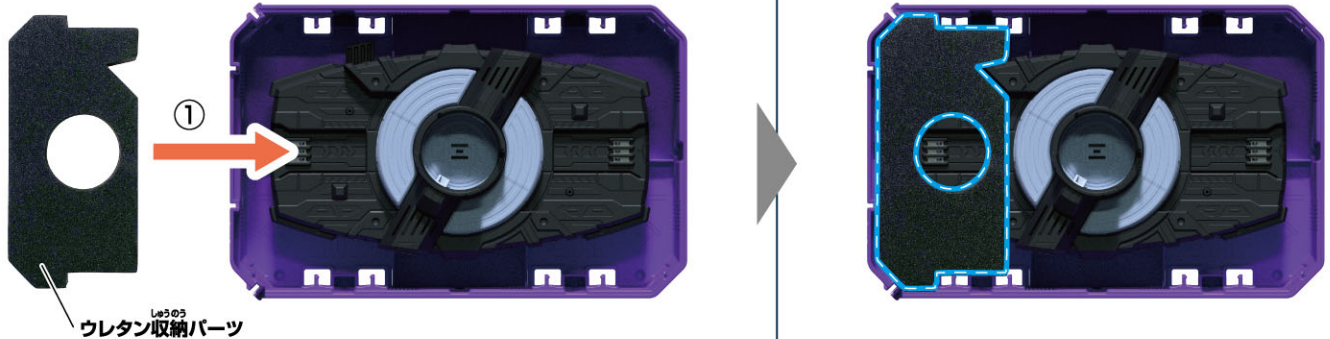


# ウレタン収納パーツでコアIDをセット

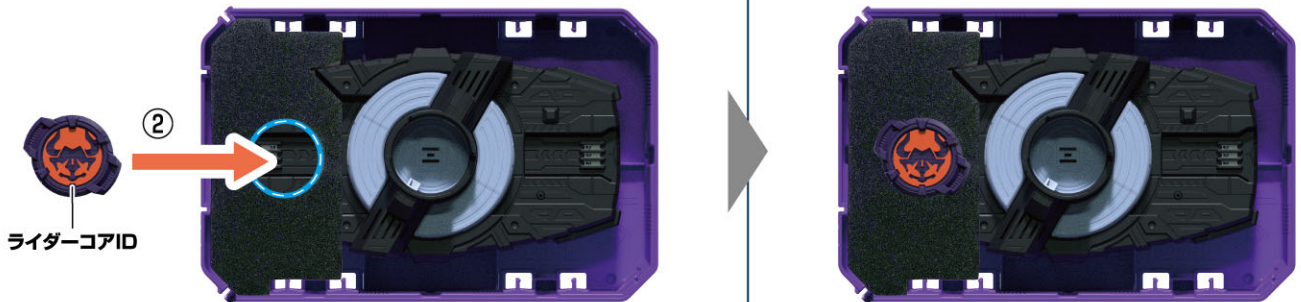
※サポートミッションボックスタイプバッファと別売りの仮面ライダーバッファコアIDを例に説明します。

※ミッションボックスのフタを取り外し、デザインドライバーが収納された状態から始めます。

- ① 図の向きでウレタン収納パーツをミッションボックスにはめ込みます。



- ② ウレタン収納パーツの中央の穴にライダーコアIDをはめ込みます。



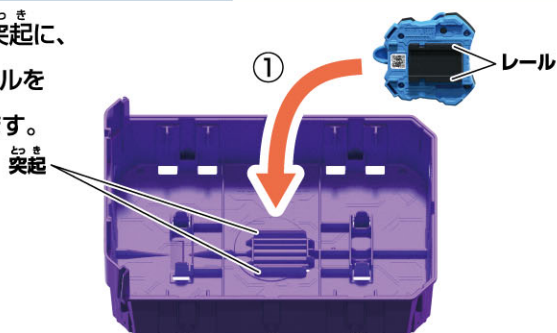
- ③ ミッションボックスのフタを閉めます。



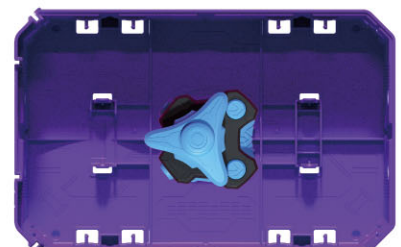
# レイズバックルの収納①

※ミッションボックス本体はフタを取り外した状態から始めます。  
 ※サポートミッションボックスタイプバッファと別売りのレイズバックルを例に説明します。

- ① ミッションボックスの突起に、レイズバックルのレールをさす図のようにはめ込みます。

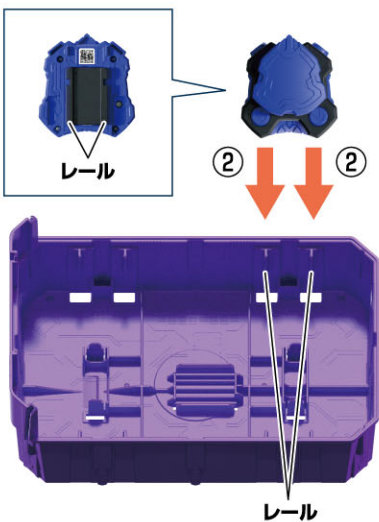


● 図のようになります。

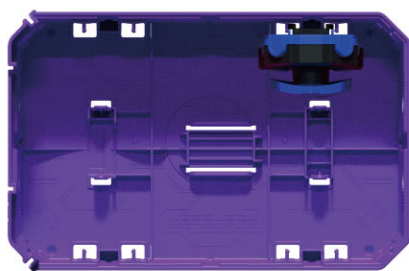


②レイズバックルは側面にも取り付けることが可能です。

ミッションボックスのレールに、レイズバックルのレールをスライドして取り付けます。



●図のようになります。



③フタを取り付けます。

※レイズバックルはミッションボックスの底面に1個、側面に4個、最大5個まで収納することができます。  
 ※セット内容以外は別売りです。



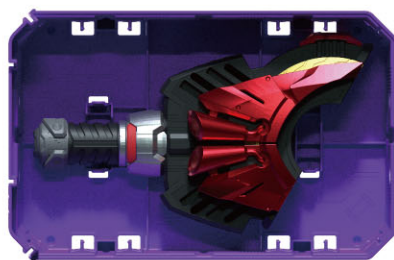
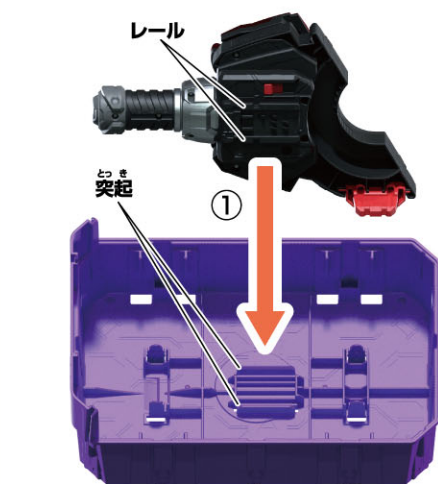
## レイズバックルの収納②

※ミッションボックスはフタを取り外した状態から始めます。

※サポートミッションボックスタイプバフアと別売りのブーストレイズバックルを例に説明します。

①ミッションボックスの突起にレイズバックルのレールを図のようにはめ込みます。

●図のようになります。



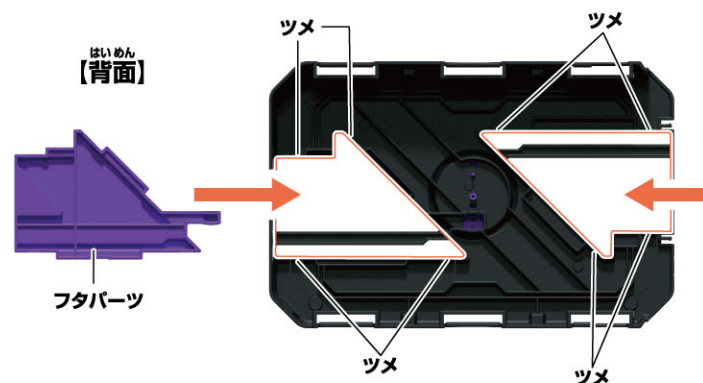
②フタを取り付けます。



## フタのパーツが外れた場合

※サポートミッションボックスタイプバフアを例に説明します。

フタ背面のツメにフタパーツをはめ込みます。



しょうめん【正面】



●図のようになります。

