



DXガッチャードライバー ハイスベックベルト帯

GOTCHAR DRIVER HIGH SPEC BELT

あそ かな
の遊び方

セット内容

ガッチャードライバー ハイスベックベルト帯(右)…1 ガッチャードライバー ハイスベックベルト帯(左)…1 ハイスベックベルト専用ベルト留め…1

警告 (けいこく)

保護者の方へ 必ずお読みください。

●小部品があります。誤飲・窒息の危険がありますので、3才未満のお子様には絶対に与えないでください。

注意 (ちゅうい)

●可動部の隙間には指などを入れないでください。はさまれてケガをする恐れがあります。

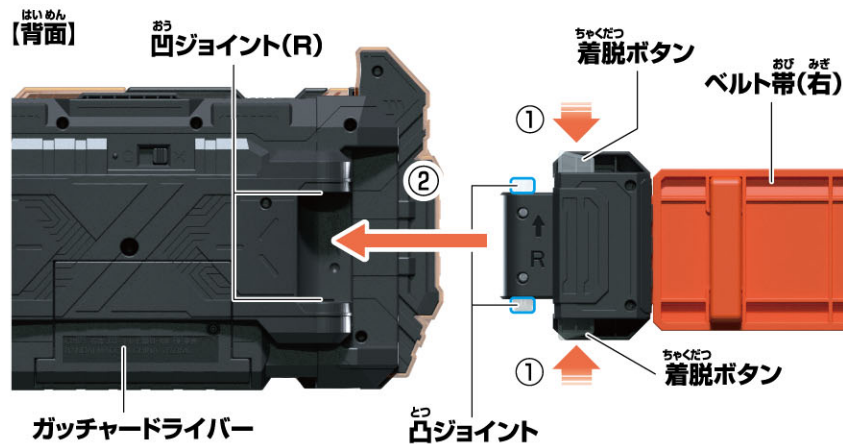


使用上の注意

- プラスチック梱包材は、開封後はすぐに捨ててください。
- 本商品には塗装部分がありますので、保管の際には他のもの(樹脂製品や家具、ソファー)と接触しないようにしてください。色が移る場合があります。
- 可動部分・取付部分を無理な方向に強く引っ張ったり、曲げたりしないでください。
- 本商品はDXガッチャードライバー専用です。

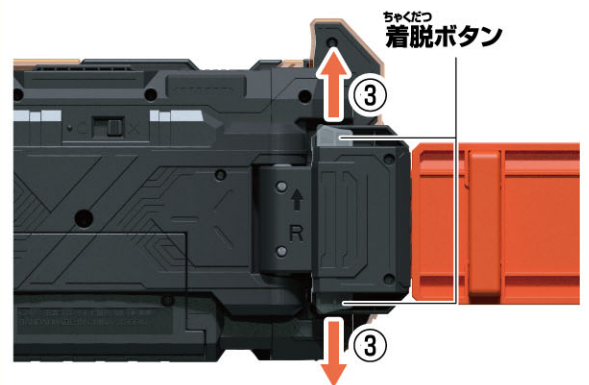
別売りのDXガッチャードライバーへの取り付け方

- ①ベルト帯(右)の着脱ボタンを押しながら、
- ②ガッチャードライバー本体背面の凹ジョイント(R)に凸ジョイントを合わせます。



- ③着脱ボタンを離して、凹凸ジョイントをしっかりとめ込みます。

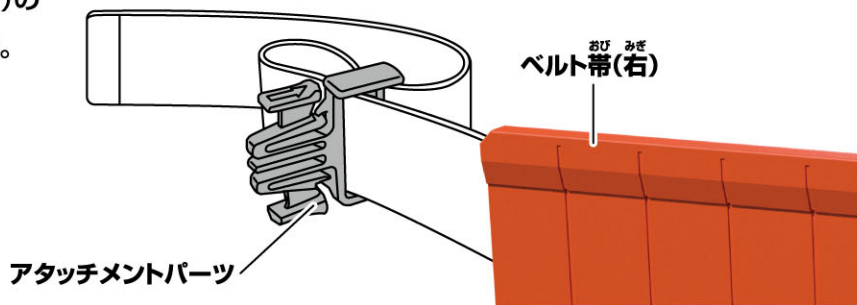
※ベルト帯(左)も同様に行います。



ハイスペックベルト^{おび}の組み立て方^{く た かた}

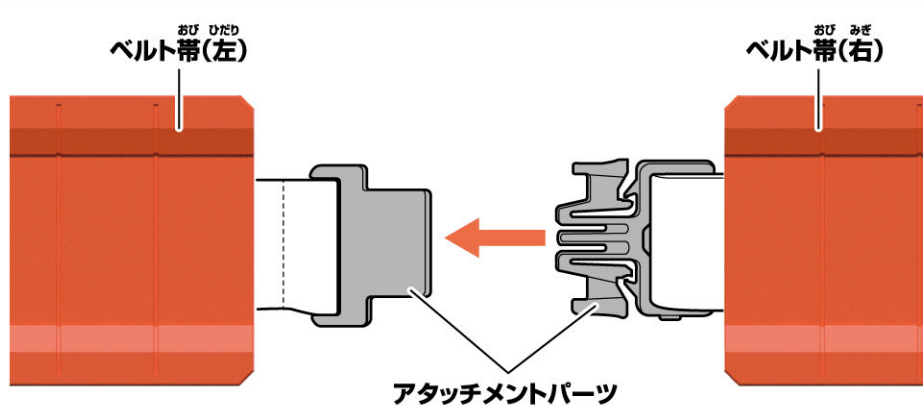
※ハイスペックベルト^{おび}をDX^{デラックス}ガッチャードライバー^{とっ}に取り付けた状態^{じょうたい}から始めます。^{はじ}

- ①腰^{こしまわ}回りのサイズ^あに合うように、ベルト^{おび}帯^{みぎ}(右)の
アタッチメント^いパーツ^{ちようせい}の位置^いを調整^{ちようせい}します。

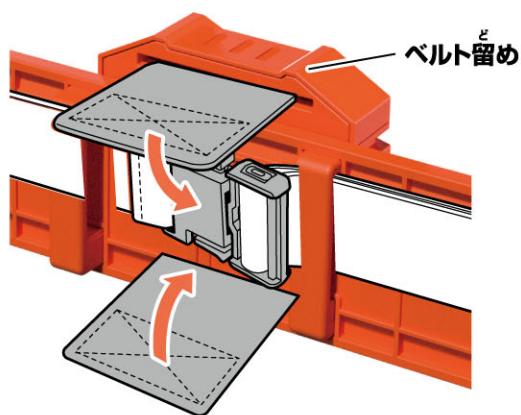


- ②ベルト^{おび}帯^{みぎ}(右)とベルト^{おび}帯^{みぎ}(左)の
アタッチメント^いパーツ^{ちようせい}を
はめ^あ合わせます。

※取り^と外^{はず}すときは、
アタッチメント^いパーツ^{ちようせい}を
はず^{はず}します。



- ③アタッチメント^いパーツ^{ちようせい}に
ベルト^{おび}留^{どめ}めを
図^ずのように巻き^ま付け^つます。



図^ずのよう^{よう}になり^{なり}ます。

