

# レイズライザーベルト ハイスペックベルト帯 & レイズバックルホルダー

RAISE RISER BELT HIGH SPEC BELT & RAISE BUCKLE HOLDER

あそ かの  
遊び方

## セット内容

レイズライザーベルトハイスベックベルト帯一式…1    ハイスベックベルト専用ベルト留め…1    ハイスベックベルト専用レイズバックルホルダー…1

### 警告 (けいこく)

保護者の方へ 必ずお読みください。

- 小部品があります。誤飲・窒息の危険がありますので、3才未満のお子様には絶対に与えないでください。

### 注意 (ちゅうい)

- 可動部の隙間には指などを入れないでください。はさまれてケガをする恐れがあります。



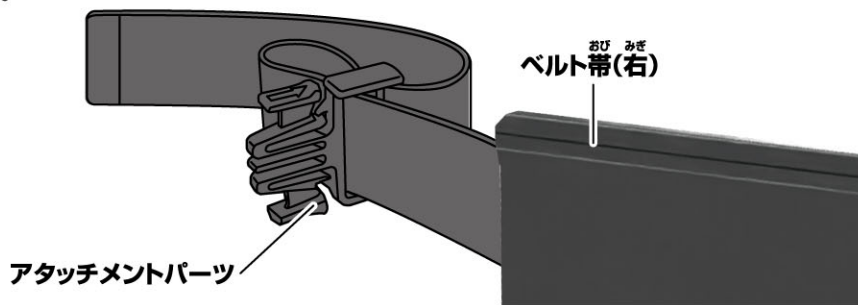
くちにいれない

### 使用上の注意

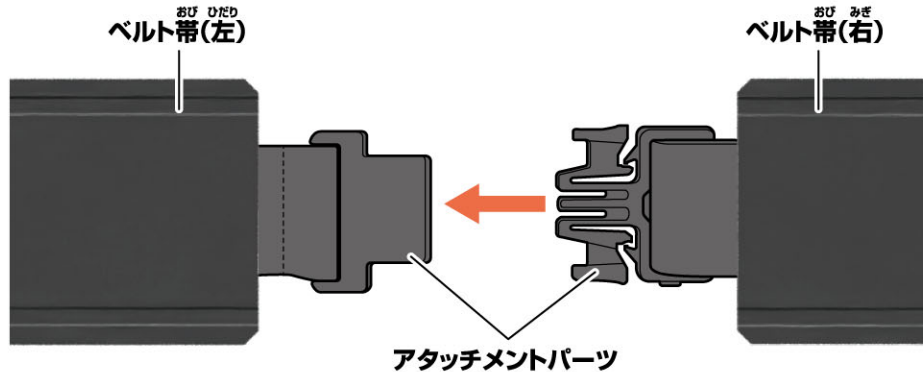
- 袋は梱包材ですので開封後はすぐに捨ててください。
- 本商品を樹脂製のソファやシート、タイルなどの上に置かないでください。長時間接触していると色が移る場合があります。
- 可動部分・取付部分を無理な方向に強く引っ張ったり、曲げたりしないでください。

# おび く た かた ハイスpekベルt帯とレイズバックルホルダーの組み立て方

- ① 腰回りのサイズにあ合うように、ベルト帯(右)の  
アタッチメントパーツの位置を調整します。

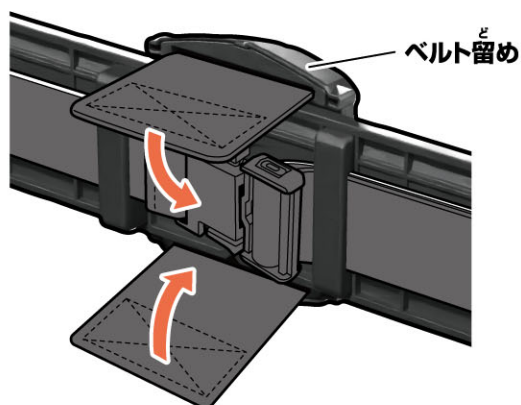


- ② ベルト帯(右)とベルト帯(左)の  
アタッチメントパーツを  
はめ合わせます。



※ 取り外すときは、  
アタッチメントパーツを  
はずします。

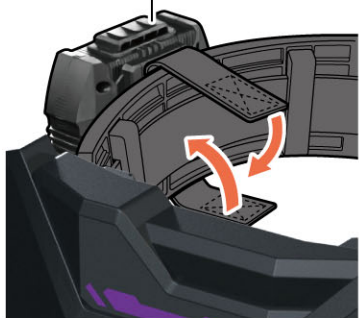
- ③ アタッチメントパーツに  
ベルト留めを  
図のように巻き付けます。



- ④ ベルト帯にレイズバックルホルダーを  
図のように巻き付けて止めます。

図のようになります。

レイズバックルホルダー



べつかくど  
【別角度】



図のようになります。



かんせい  
**完成!**