

ガブリカリバー -MEMORIAL EDITION- の遊び方

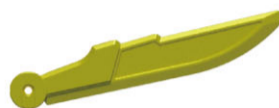
セット内容



ガブリカリバー -MEMORIAL EDITION-...1



通常刃パーツ...1



合体用差し替え刃パーツ...1



獣電池(パラサガン)...1



獣電池(ザクトル)...1

※WEB取扱説明書内の画像はイメージです。



注意

お買い上げのお客様へ 必ずお読みください。

●本商品の対象年齢は15才以上です。対象年齢未満のお子様には絶対に与えないでください。●ボタン電池、電池ふた、ねじなどの誤飲事故に注意してください。●尖った部分や鋭い部分がありますので、取扱いや保管場所に注意してください。思わぬケガをする恐れがあります。●耳の近くで使用してはいけません。誤って使用すると、聴覚を損なう恐れがあります。●本商品には電子部品を使用しております。ペースメーカーをご使用の方は、本商品を身体に近づけないように注意してください。●LEDの光の点滅を見続けしないでください。気分が悪くなったりする恐れがあります。●付属の獣電池は玩具です。思わぬ事故につながる恐れがあるので、他の用途には使用しないでください。《電池を誤使用すると発熱・破裂・液漏れの恐れがあります。下記に注意してください》●万一、ボタン電池を飲み込んだとき、ボタン電池から漏れた液が目に入ったときは、すぐに医師に相談してください。漏れた液が皮膚や服に付いたときは水で洗ってください。●ボタン電池は飲み込むと危険です。お子様の手の届かないところに保管してください。●古い電池と新しい電池、いろいろな種類の電池をまぜて使わないでください。●＋（プラス）と－（マイナス）を正しくセットしてください。●ショートさせたり充電、分解、加熱、火の中に入れてたりしないでください。●廃棄するときは、自治体の廃棄物処理の指示に従ってください。

〈使用上の注意〉●本商品は精密に作られています。無理な力を加えたり、落としたりすると破損する恐れがあります。●本商品は精密な電子部品で構成されています。落としたり、水にぬらしたり、汚したり、分解したりしないでください。また、高温・低温になるところでの使用、保管は避けてください。●プラスチック梱包材は、開封後はすぐに捨ててください。●本商品には塗装部分がありますので、保管の際には他のもの（樹脂製品や家具、ソファ）と接触しないようにしてください。色が移る場合があります。●可動部分・取付部分を無理な方向に強く引っ張ったり、曲げたりしないでください。●発音の一部にイントネーションが違っていたり、商品の特性上聞き取りにくいものがありますが、ご了承ください。●ガブリカリバー-MEMORIAL EDITION-には、対応している商品以外はセットしないでください。故障や破損の原因となります。●付属の獣電池は、対応している商品以外にはセットしないでください。故障や破損の原因となります。

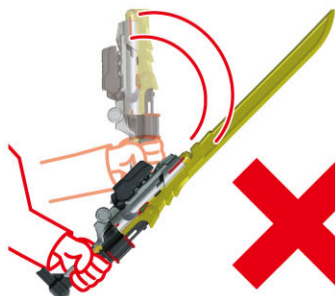


注意

この枠内では、本商品をご使用になるときに、注意していただきたいことを記載しております。



振り回さない!!



落とさない!!

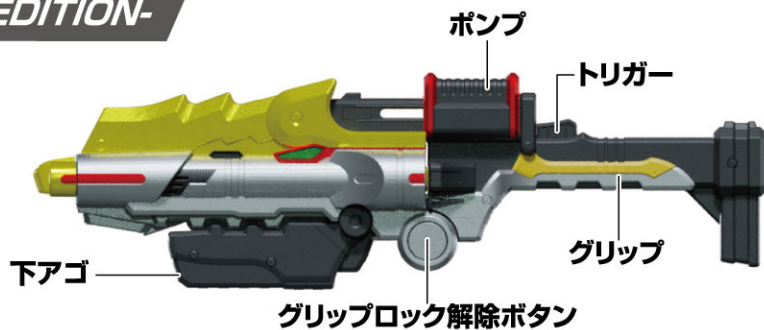
本製品は精密機器のため、高所から落とさないようご注意ください。



各部名称

ガブリカリバー -MEMORIAL EDITION-

【正面】



【背面】



通常刃パーツ



獣電池

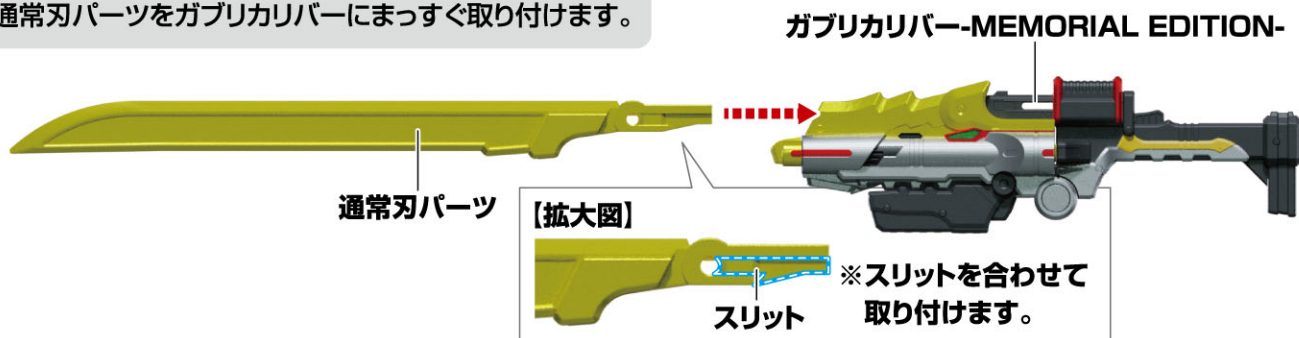




通常刃パーツの取り付け方 / 取り外し方

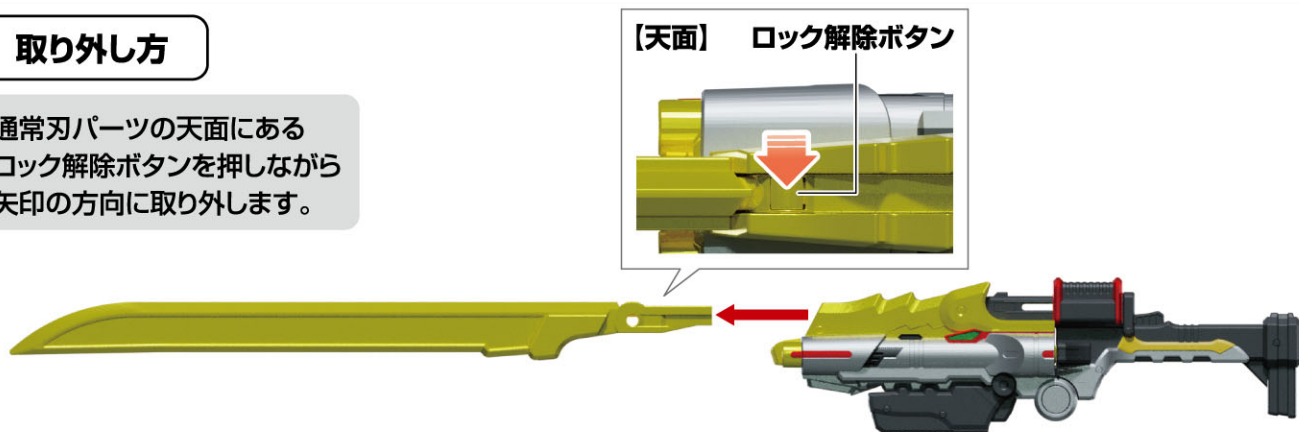
取り付け方

通常刃パーツをガブリカリバーにまっすぐ取り付けます。



取り外し方

通常刃パーツの天面にあるロック解除ボタンを押しながら矢印の方向に取り外します。

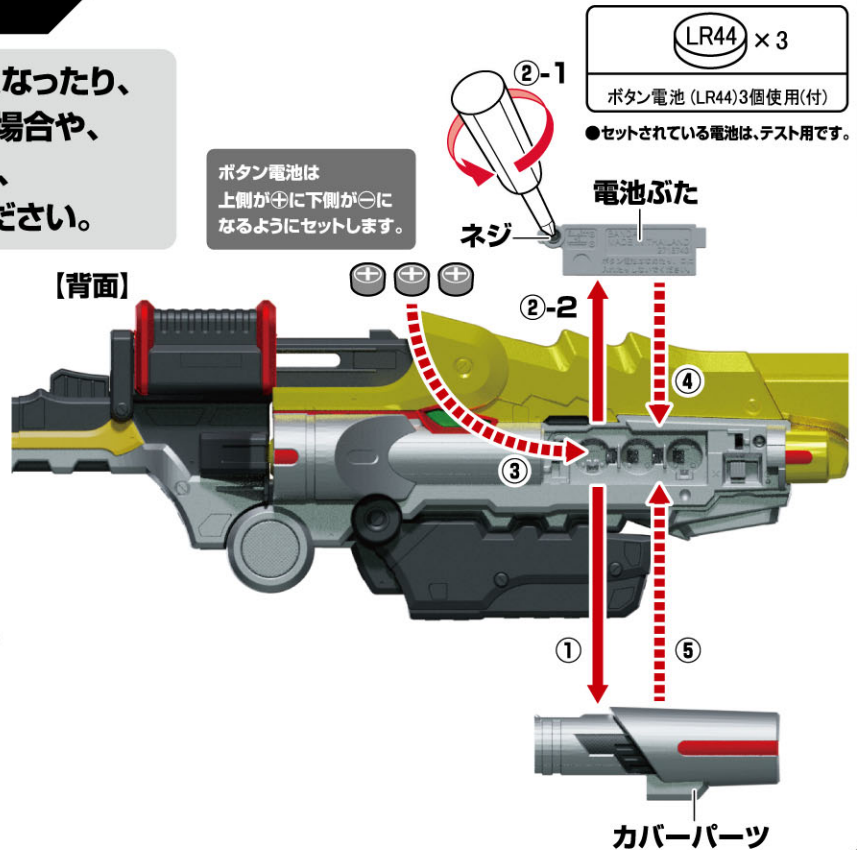




電池の入れ方

※音が小さくなって聞き取りにくくなったり、音が止まるなどの誤動作をする場合や、LEDの発光が弱くなった場合は、すべて新しい電池に交換してください。

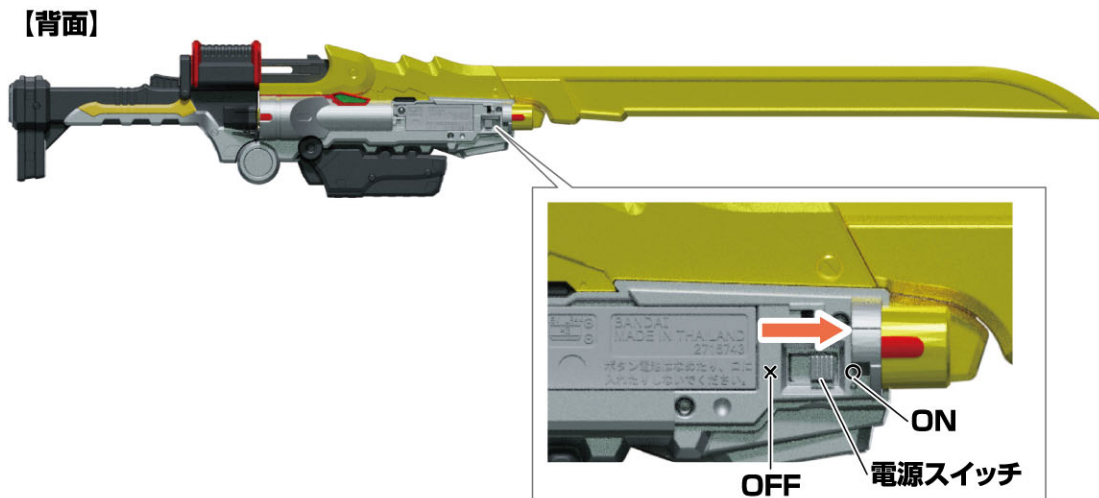
- ①カバーパーツを取り外します。
- ②電池ぶたを取り外します。
 - ②-1 ガブリカリバー背面の電池ぶたのネジを⊕または、⊖ドライバーで矢印の方向に回し、
 - ②-2 電池ぶたを矢印の方向に取り外します。
- ③ボタン電池を入れます。
古いボタン電池を取り外して、新しいボタン電池3個(LR44・別売り)を⊕⊖に注意してセットします。
- ④電池ぶたを戻します。
- ⑤カバーパーツを戻します。



電源の入れ方

※カバーパーツを取り外した状態から始めます。

本体背面の電源スイッチを○(ON)にします。
→LEDが光り、起動音が鳴ります。





獣電池の遊び方

ボタンを押します

→ボタンを押すたびにプレートが回転し、
プレイブイン状態とチャージ状態が
交互に切り替わります。

※獣電池(パラサガン)を例に説明します。

チャージ状態



プレイブイン状態

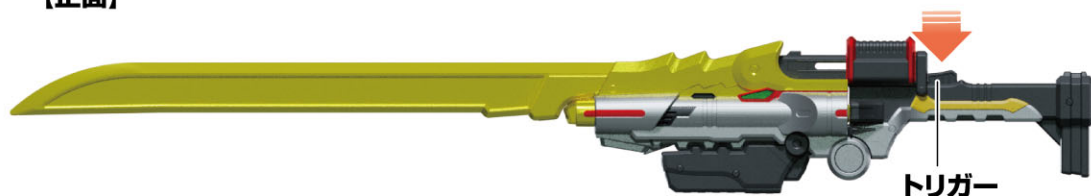


通常攻撃遊び

ガブリカリバーのトリガーを短押しします

→LEDが発光し、剣撃音が鳴ります。

【正面】





取り付けます。



取り外します。



可動させます。

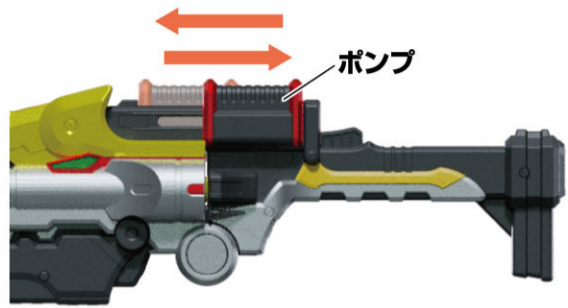
モード切り替え

※獣電池が装填されていない状態でのみ行えます。
※起動時はガブティラモードです。

ポンプを前後に動かします。

→動かすたびにモード切り替え音声が鳴り、モードが表の順番に切り替わります。

順番	モード	モード切り替え音声
①	ガブティラモード	ガブティラ!
②	バラサガンモード	バラサガン!
③	ステゴッチモード	ステゴッチ!
④	ザクトルモード	ザクトル!
⑤	ドリケラモード	ドリケラ!
⑥	プテラゴードンモード	プテラゴードン!
⑦	プレズオンモード	プレズオン!

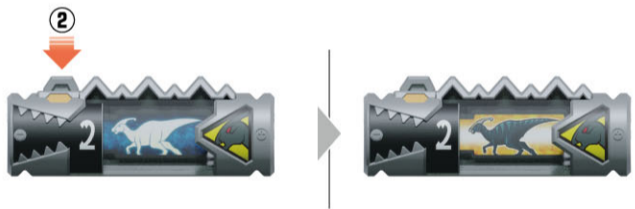
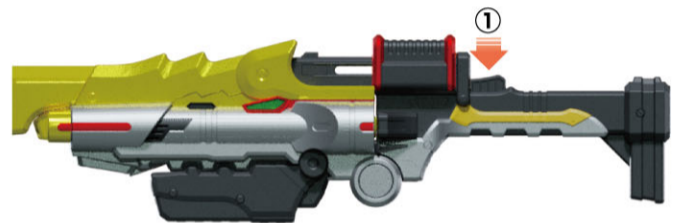


※⑦の後は①に戻ります。

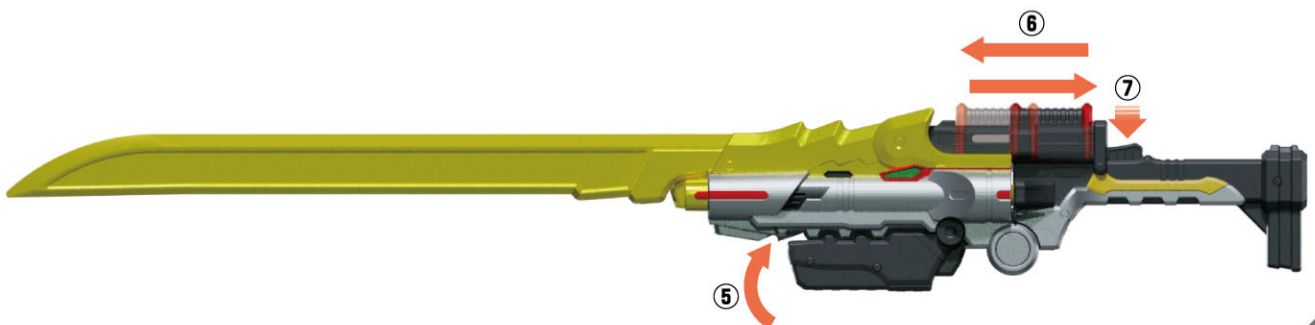
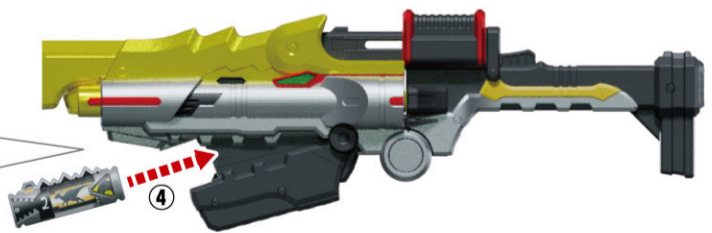
必殺技遊び

※獣電池の認識はしません。

- ①ガブリカリバーのトリガーを長押しします。
→現在のモードに対応した
ブレイブイン効果音が鳴ります。
 - ②チャージ状態の獣電池のボタンを押します。
→ブレイブイン状態に切り替わります。
 - ③ガブリカリバーの下アゴを開きます。
→口開き音が鳴ります。
 - ④獣電池をガブリカリバーの装填口に
装填します。
→装填音が鳴ります。
 - ⑤ガブリカリバーの下アゴを閉じます。
→LEDが発光し、
セリフ「ガブリンチョ!」が鳴ります。
 - ⑥ポンプを前後に動かします。
→LEDが発光し、必殺技待機音が鳴ります。
 - ⑦ガブリカリバーのトリガーを短押しします。
→LEDが発光し、セリフ「バモラ!」と
現在のモードに対応した必殺技音が鳴ります。
- ※プテラゴードンモードのみ⑦のセリフが
セリフ「バモラ!ドドン!」に変わります。



【別角度】





特殊必殺技遊び

※獣電池が装填されている状態でのみ行えます。

トリガーを長押しします。

→長押しするたびに表の順番に音声が鳴ります。

順番	音声
①	斬撃無双剣音
②	トリニティストレイザー音

※②の後は①に戻ります。



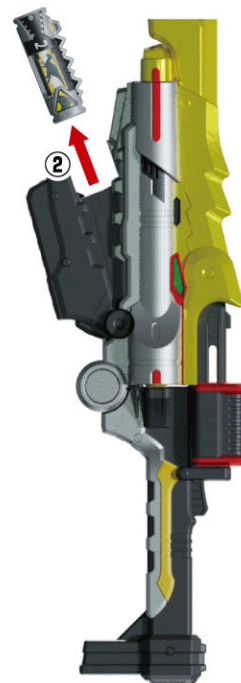
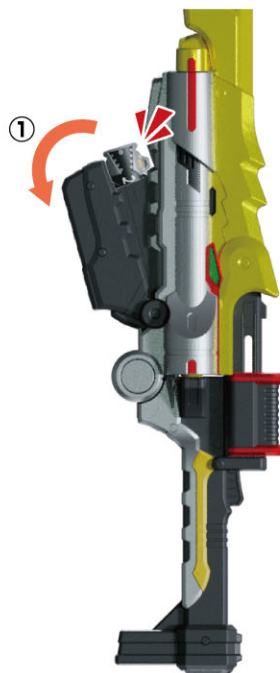
獣電池の取り外し方

①本体の下アゴを開きます。

→取り外し音が鳴り、獣電池が少し飛び出します。

②獣電池を手で取り外します。

※獣電池が勢いよく飛び出す可能性があります。必ず本体を上向きにした状態で下アゴを開き、人や物には向けないように注意してください。



ガブルキャノンへの合体

※セット内容の状態から始めます。

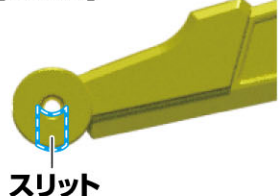
※別売りのガブリボルバー -MEMORIAL EDITION-を使用します。

ガブリカリバー-MEMORIAL EDITION-の合体準備

- ①グリップロック解除ボタンを押しながら図のように変形します。
- ②合体用差し替え刃パーツを矢印の方向に取り付けます。

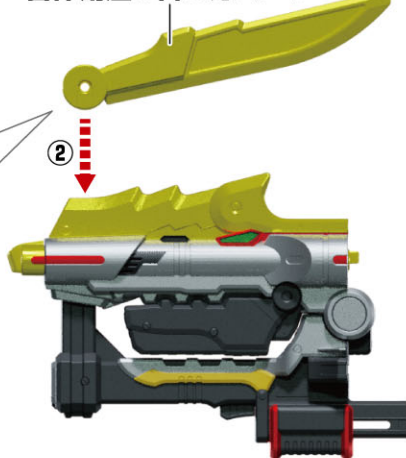


【拡大図】



※スリットを合わせて取り付けます。

合体用差し替え刃パーツ



※取り外す場合は②の矢印の逆方向に取り外します。

ガブリボルバー-MEMORIAL EDITION-の合体準備

レバーを下げます。
→口が開き、口開き音が鳴ります。

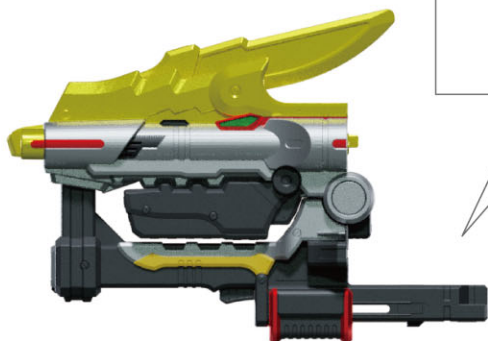


ガブリボルバー-MEMORIAL EDITION-

合体方法

ガブリボルバーのレール部分にガブリカリバーの窪みをスライドさせ取り付けます。
→合体音が鳴ります。

【別角度】



ガブルキャノン完成!!

※ガブルキャノンが完成した状態で起動すると、単品で起動された状態ではなく、合体状態で起動されます。

ガブルキャノンの遊び方

※ガブルキャノンが完成した状態で行います。

剣撃遊び

- ①合体用差し替え刃パーツを矢印の方向に動かします。



- ②トリガーを短押しします。

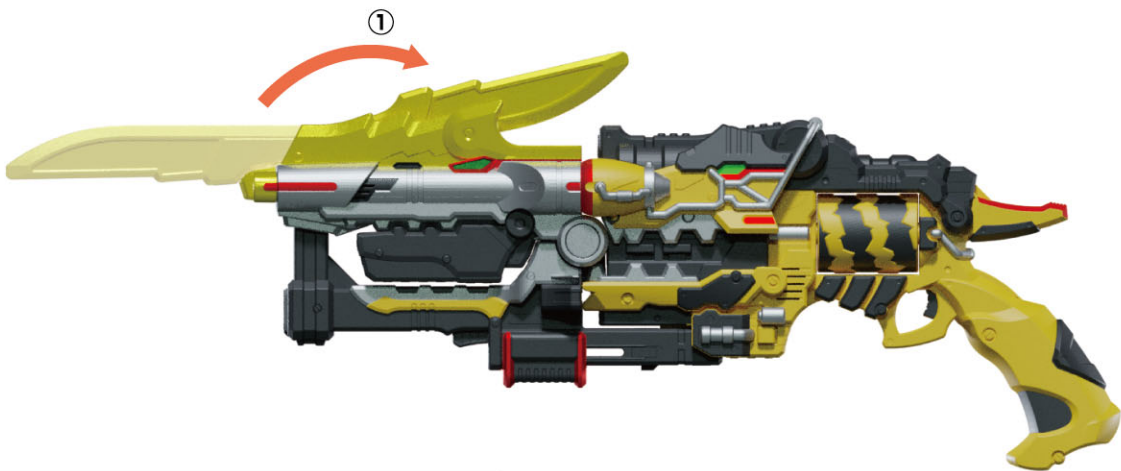
→剣撃音が鳴ります。

※3回に1回ガブリボルバーの現在のモードに対応したキャラクターのセリフが鳴ります。



銃撃遊び

- ①合体用差し替え刃パーツを矢印の方向に動かします。



- ②トリガーを長押しします。

→長押ししている間、連射銃撃音が鳴ります。

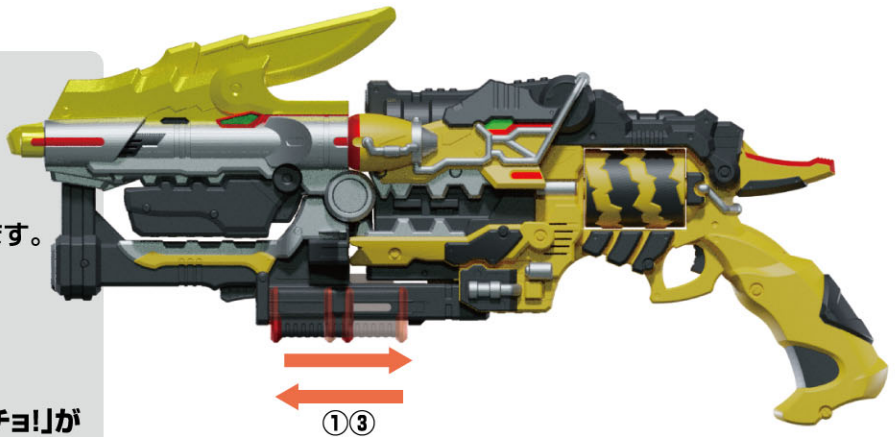
※トリガーを離すことで音声が止まります。



ガブルキャノンの遊び方

強銃撃遊び

- ①ポンプを1回前後に動かします。
→セリフ「バモラ!」が鳴ります。
 - ②トリガーを短押しします。
→強銃撃音が鳴ります。
 - ③ポンプをもう1回前後に動かします。
→セリフ「ムーチョ!」が鳴ります。
 - ④トリガーを短押しします。
→強銃撃音が鳴ります。
- ※ポンプを動かすたびに、
セリフ「バモラ!」とセリフ「ムーチョ!」が
交互に鳴ります。



ガブルキャノンの合体解除の仕方

- ガブリボルバー底面の
合体ロック解除ボタンを押しながら、
矢印の方向にガブリカリバーを取り外します。
→合体解除音が鳴ります。

