



デラックス

ブンブンポリスセットの遊び方

あそ かつ

※WEB取扱説明書内の画像はイメージです。

セット内容

ブンブンパトカー1…1



ブンブンパトカー2…1



警告 (けいこく)

保護者の方へ 必ずお読みください。

●小部品があります。誤飲・窒息の危険がありますので、3才未満のお子様には絶対に与えないでください。

注意 (ちゅうい)

●回転部に指や髪の毛や衣服などははさまれないように注意してください。●ぶついたり、ふりまわすなど乱暴な遊びをしないでください。●可動部の隙間には指などを入れないでください。はさまれてケガをする恐れがあります。



くちにいれない

〈使用上の注意〉●プラスチック梱包材は、開封後はすぐに捨ててください。●本商品には塗装部分がありますので、保管の際には他のもの(樹脂製品や家具、ソファー)と接触しないようにしてください。色が移る場合があります。●可動部分・取付部分を無理な方向に強く引っ張ったり、曲げたりしないでください。●変形・合体の難しいところは保護者の方が手伝ってあげてください。●転がし走行は平らな面で行ってください。畳や絨毯の上では走行しにくい場合があります。●ブンブンパトカー1、ブンブンパトカー2は、対応している商品以外には取り付けないでください。故障や破損の原因となります。

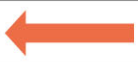
や じ る し い ち ら ん
矢印一覧



と っ け ます。 |



と は ず 取り外します。 |



か ど う 可動させます。

ブンブンカーの遊び方

ころ あそ 転がし遊び

※ セット内容の状態から始めます。

ころ そうこう 転がし走行をすることができます。

※ 転がし走行は平らな面で行ってください。

たたみ じゅうたん うえ そうこう ば あい
畳や絨毯の上では走行しにくい場合があります。



たい めん
平らな面



たい めん
平らな面

やじるしいち らん
矢印一覧



とっつけます。



とはずります。



かどうさせます。

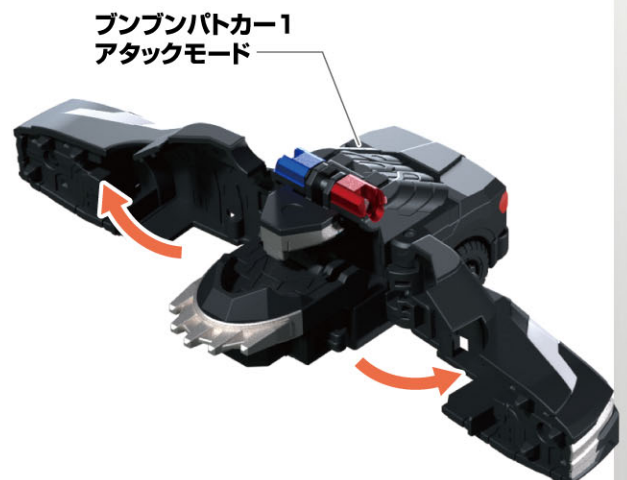
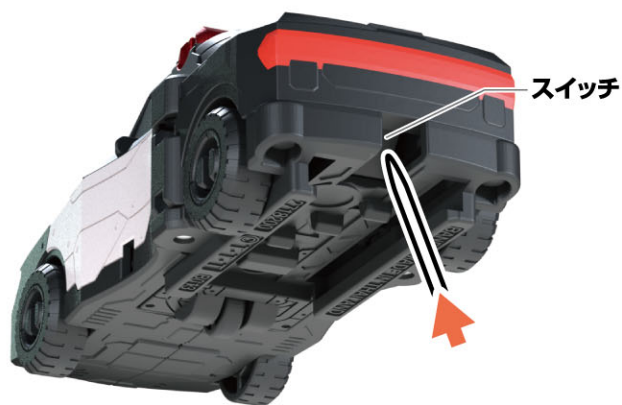
ブンブンカーの遊び方

アタックモードへの変形遊び

※セット内容の状態から始めます。

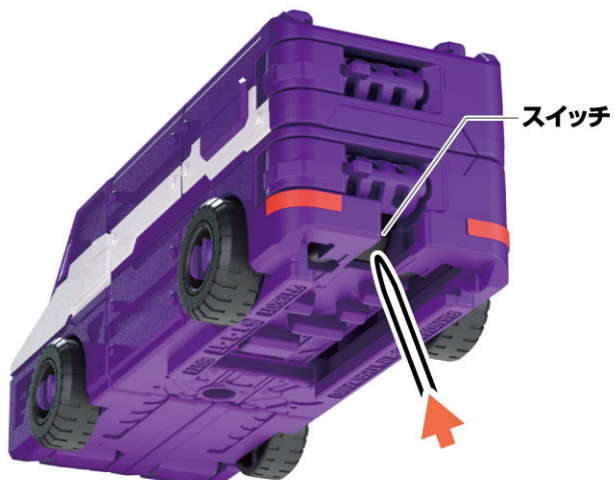
ブンブンパトカー1後部底面のスイッチを
細い棒などで軽く押します。

→アタックモードに変形します。



ブンブンパトカー2後部底面のスイッチを
細い棒などで軽く押します。

→アタックモードに変形します。



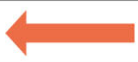
やじるしいちらん
矢印一覧



とっつけます。



とはずします。



かどうさせます。

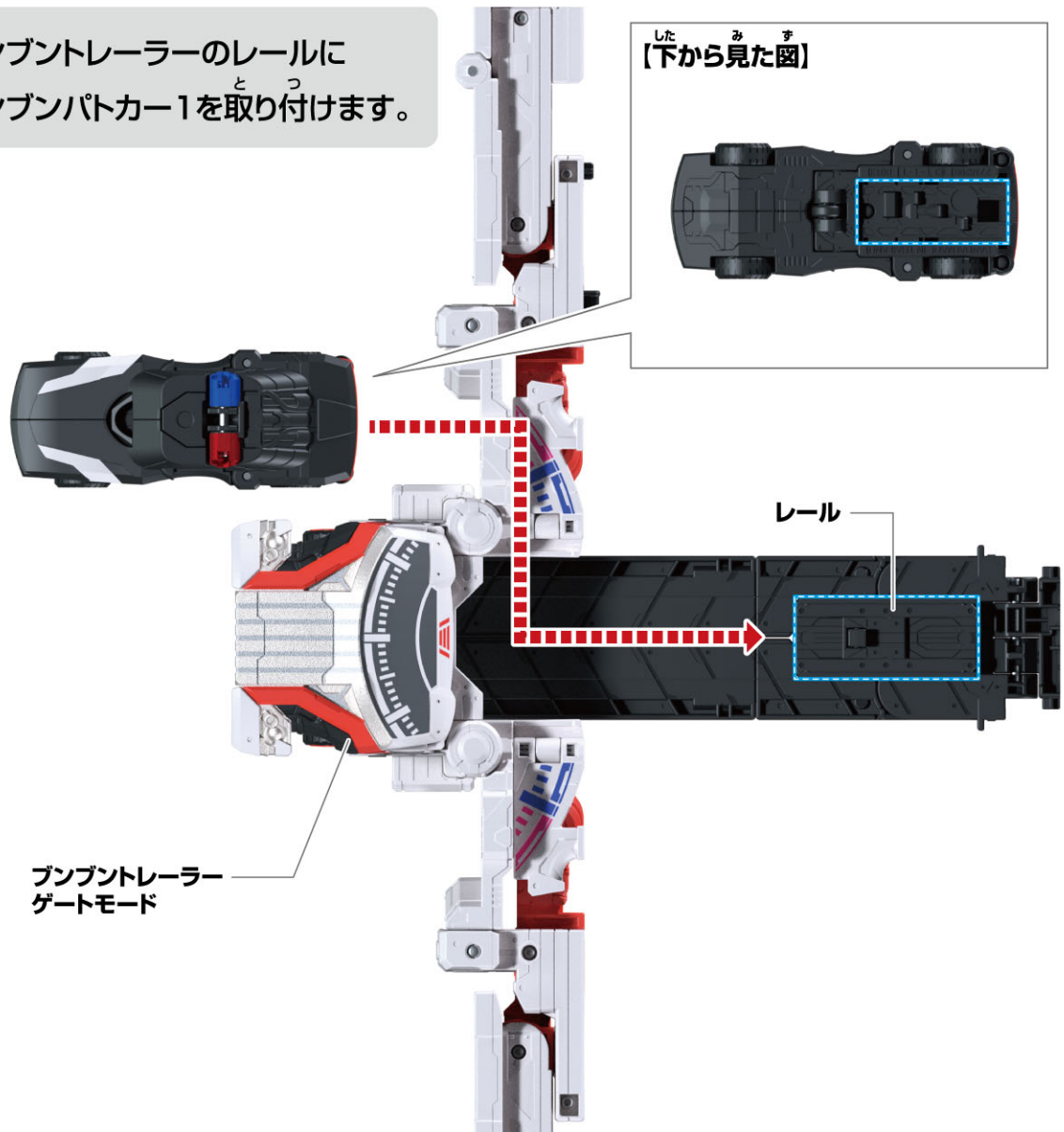
ブンブントレーラー(別売り)との連動

ブンブンパトカー1の変形

- ※別売りのDXブンブンジャーロボに付属するブンブントレーラーを使用します。
- ※ブンブントレーラーはゲートモードの状態から始めます。
- ※ブンブンパトカー1はセット内容の状態から始めます。

1

ブンブントレーラーのレールに
ブンブンパトカー1を取り付けます。



やじるしいちらん
矢印一覧



とっつけます。



とはずします。



かどうさせます。

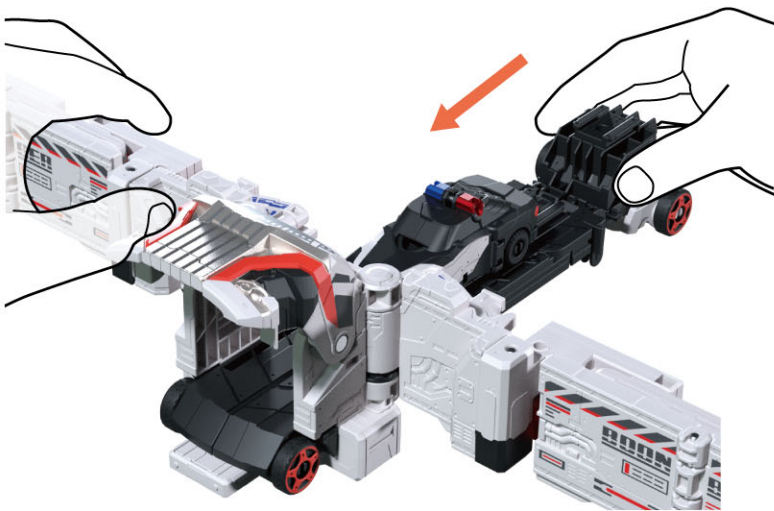
ブンブントレーラー(別売り)との連動

ブンブンパトカー1の変形

2

ブンブントレーラーのレールパーツを可動させます。
→ブンブンパトカー1がアタックモードに変形します。

※ブンブントレーラーは、画像の位置を持って遊んでください。
可動部付近を持つと、手や指が挟まれる恐れがあり危険です。



3

ブンブントレーラーから
ブンブンパトカー1を取り外します。

※再度遊ぶ時は、**1**に戻ります。

※ブンブンパトカー1の戻し方は
P.8をご参照ください。



やじるしいちらん
矢印一覧



とっつけます。



とはずします。



かどうさせます。

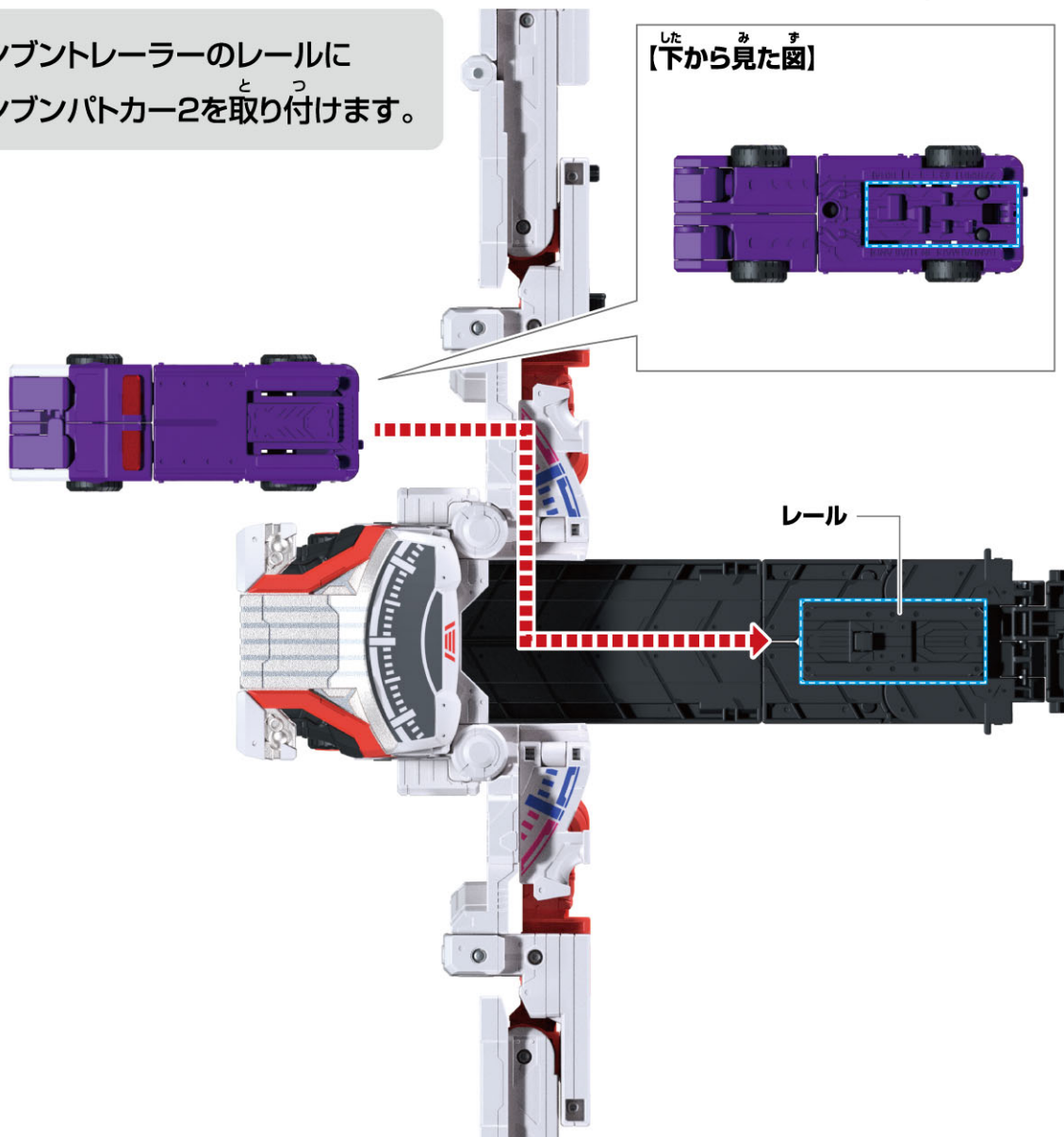
ブンブントレーラー(別売り)との連動

ブンブンパトカー2の変形

- ※別売りのDXブンブンジャーロボに付属するブンブントレーラーを使用します。
- ※ブンブントレーラーはゲートモードの状態から始めます。
- ※ブンブンパトカー2はセット内容の状態から始めます。

1

ブンブントレーラーのレールに
ブンブンパトカー2を取り付けます。





と っ け ます。



と は ず 取 り 外 し ます。



か ど う 可 動 さ せ ます。

ブンブントレーラー(別売り)との連動

ブンブンパトカー2の変形

- 2** ブンブントレーラーのレールパーツを可動させます。
→ブンブンパトカー2がアタックモードに変形します。

※ブンブントレーラーは、画像の位置を持って遊んでください。
可動部付近を持つと、手や指が挟まれる恐れがあり危険です。



- 3** ブンブントレーラーからブンブンパトカー2を取り外します。

※再度遊ぶ時は、**1**に戻ります。
※ブンブンパトカー2の戻し方はP.8をご参照ください。



やじるしいちらん
矢印一覧



とっ
取り付けます。



とはず
取り外します。

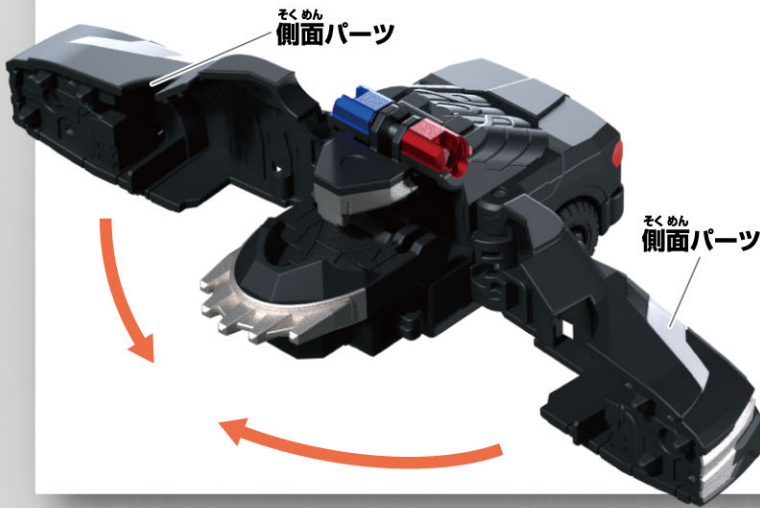


かどう
可動させます。

ブンブンパトカー1 / ブンブンパトカー2の戻し方

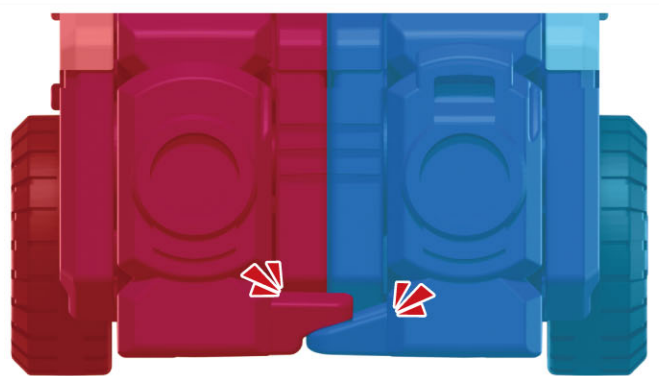
ブンブンパトカー1の戻し方

そくめん す もど
側面パーツを図のように戻します。



ブンブンパトカー2の戻し方

じゅうこう す もど
銃口を図のように戻します。



※パーツをかさじゅんばんちゅうい
を重ねる順番にご注意ください。

やじるしいちらん
矢印一覧



とつ 取り付けます。



とはず 取り外します。



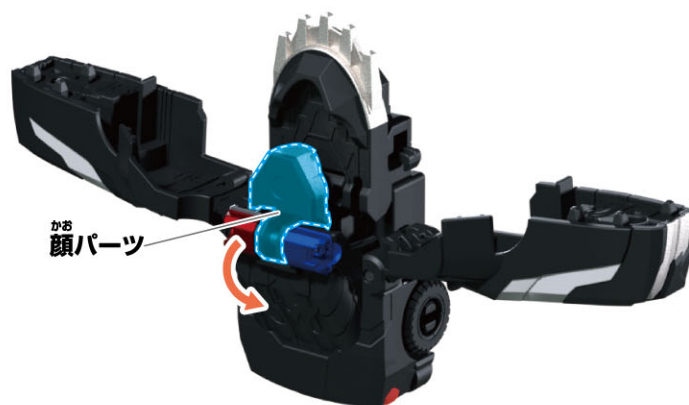
かどう 可動させます。

ブンブンジャーロボポリスへの変形^{へんけい}

ブンブンパトカー1の合体準備^{がつたいじゅんび}

※ブンブンパトカー1はアタックモードの状態から始めます。^{じょうたい} ^{はじ}

す じゅんばん
図の順番に
へんけい
変形させます。



やじるしいちらん
矢印一覧



とっつけます。



とはずります。



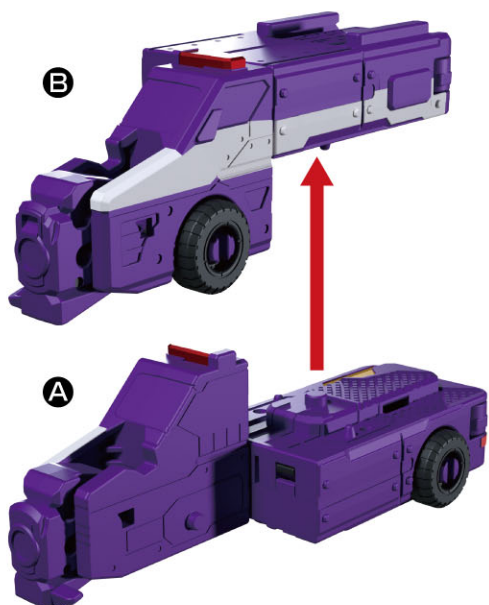
かどうさせます。

ブンブンジャーロボポリスへの変形

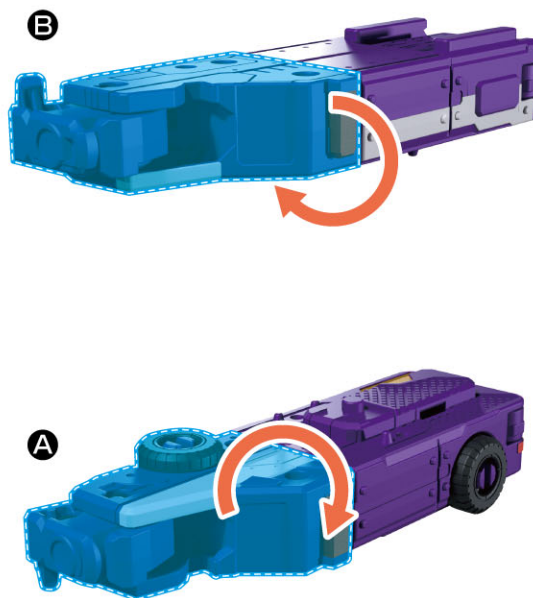
ブンブンパトカー2の合体準備(2丁拳銃への変形)

※ブンブンパトカー2はアタックモードの状態から始めます。

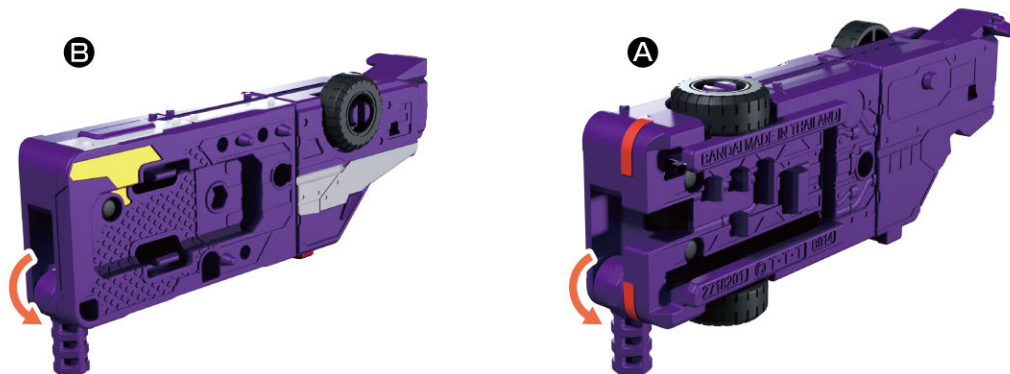
1 ブンブンパトカー2を分けます。



2 銃口を回転させます。



3 グリップを引き出します。



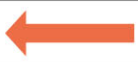
や じ る し い ち ら ん
矢印一覧



と っ け ます。 |



と は ず 取 り 外 し ます。 |



か ど う 可 動 さ せ ます。

ブンブンジャーロボビルダーへの変形^{へん けい}

ブンブントレーラー^{べつ う がっ たい じ ゅ ん び} (別売り) 合体準備

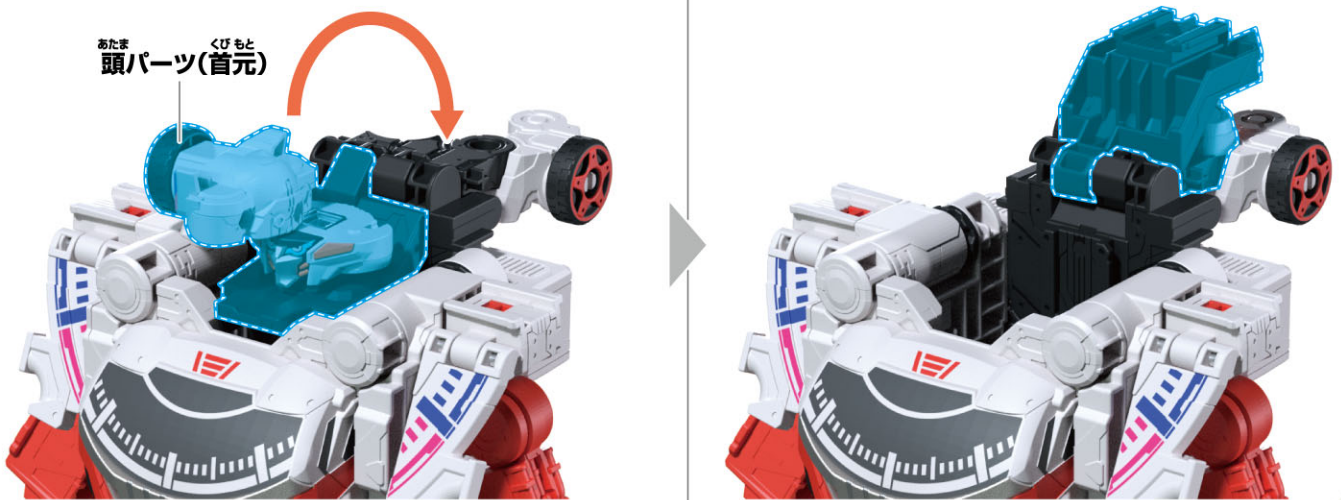
- ※別売りのDXブンブンジャーロボに付属するブンブントレーラーを使用します。^{べつ う デラックス}
- ※ブンブントレーラーはブンブンジャーロボの状態から始めます。^{ふ そく じ ゅ う たい は じ}

1 あたま^{あたま} 頭パーツと背中パーツ^{せ な か}を可動させます。^{か ど う}

う え み ず
【上から見た図】



2 あたま^{あたま} 頭パーツ(首元)^{く び も と}を後ろに可動させます。^{う し か ど う}



やじるしいちらん
矢印一覧



とっつけます。



とはずします。

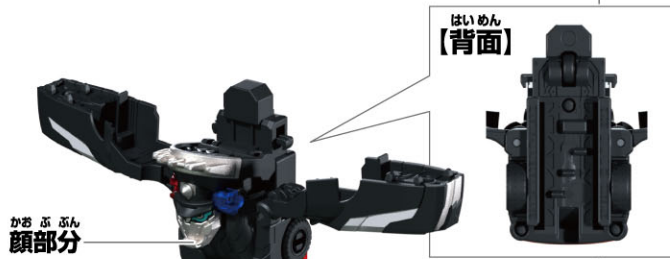


かどう可動させます。

へんけい ブンブンジャーロボポリスへの変形

ブンブンパトカー1の取り付け

ブンブンパトカー1を取り付けます。



※ロボに取り付ける際は、
パトカー1の顔部分をも
持ってください。
ドア部分を強く押すと、
破損の恐れがあります。



やじるしいち さん
矢印一覧



と っ
取り付けます。



と はず
取り外します。



か どう
可動させます。

へん けい ブンブンジャーロボポリスへの変形

ちようけんじゆう と っ 2丁拳銃の取り付け

ちようけんじゆう と っ
こぶしに2丁拳銃を取り付けます。



かん せい
完成!!

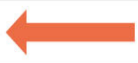
やじるしいちらん
矢印一覧



とっつけます。



とはずします。



かどうさせます。

ブンブンチェンジャー(別売り)との連動

ブンブンカーとの連動遊び

※別売りのDXブンブンチェンジャーを使用します。

※ブンブンパトカー1を例に説明します。

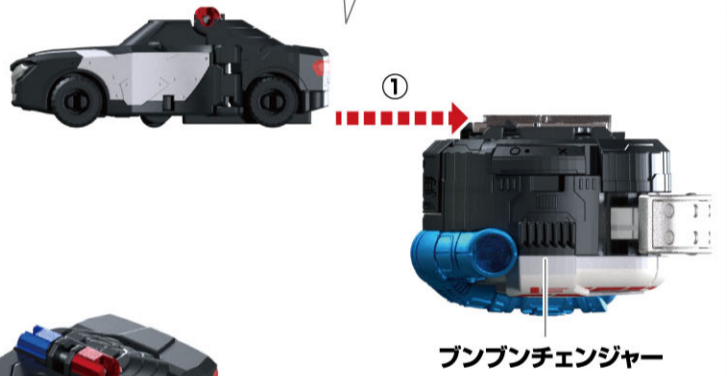
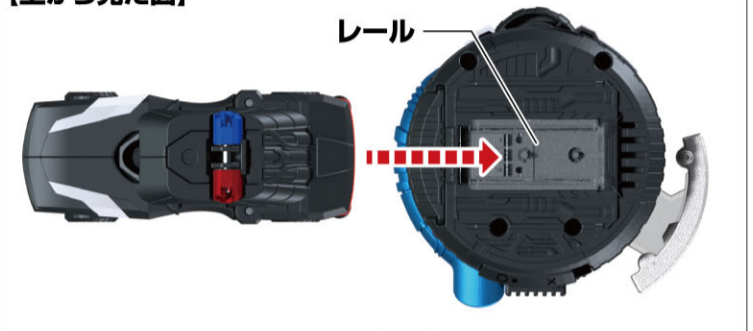
①ブンブンチェンジャーのレールに
ブンブンカーを取り付けます。

→ブンブンカーの
名前と効果音が鳴り、
LEDが発光します。

②ブンブンチェンジャーの
アクセルペダルを押します。

→個別音声が鳴り、
LEDが発光します。

【上から見た図】



アクセルペダル



ブンブンカーの取り外し方

ブンブンカーを矢印の方向に
引き抜きます。

→取り外し音が鳴ります。

