

## ジードライザー

## の遊び方

## ※遊ぶ時の注意

ジードライザー本体の発光は長時間集中して見続けられないように注意してください。

## セット内容



ジードライザー本体…1

## ウルトラカプセル…6



ウルトラマン



ウルトラセブン



ウルトラマンヒカリ



ウルトラマンベリアル



ウルトラマンレオ



ウルトラマンコスモス



装填ナックル本体…1



装填ナックル用クリップパーツ…1

## ジードライザー専用台座一式



専用台座A



専用台座B

## ⚠ 注意

## お買い上げのお客様へ 必ずお読みください。

●本商品の対象年齢は15才以上です。対象年齢未満のお子様には絶対に与えないでください。●小さな部品、電池がありますので、小さなお子様が誤って飲み込まないように注意してください。窒息などの危険があります。●耳の近くで使用してはいけません。誤って使用すると、聴覚を損なう恐れがあります。●本商品は電子部品、スピーカーを使用しております。また電波を発信しますので、ペースメーカーをご使用の方はご注意ください。●本商品は微弱な電波を発生しますので、病院やその他の電波使用が禁止されている場所では使用しないでください。●ぶつかけたり、ふりまわすなど乱暴な遊びをしないでください。●回転部に指や髪の毛や衣服などをはさまれないように注意してください。ケガをする恐れがあります。●尖った部分や鋭い部分がありますので、取扱いや保管場所に注意してください。思わぬケガをする恐れがあります。●LEDの光の点滅を見続けしないでください。気分が悪くなったりする恐れがあります。《電池を誤使用すると発熱・破裂・液漏れの恐れがあります。下記に注意してください》●二次電池(充電式電池)は、絶対に使用しないでください。●古い電池と新しい電池、いろいろな種類の電池を混ぜて使わないでください。●＋(プラス)と－(マイナス)を正しくセットしてください。●万一、ボタン電池を飲み込んだとき、電池から漏れた液が目に入ったときは、すぐに医師に相談してください。漏れた液が皮膚や服に付いたときは水で洗ってください。●ボタン電池はなめたり、口に入れたりしないでください。●遊んだ後は必ずスイッチを切り電池をはずしてください。電池を入れたままにしておくと、液漏れの恐れがあり危険です。●万一、電池から漏れた液が目に入ったときはすぐに大量の水で洗い、医師に相談してください。皮膚や服についた時は水で洗ってください。●ショートさせたり充電、分解、加熱、火の中に入れてたりしないでください。●ボタン電池は飲み込むと危険です。お子様の手の届かない所に保管してください。●廃棄するときは、自治体の廃棄処理の指示に従ってください。

〈使用上の注意〉●本商品を医療機器の近くで使用しないでください。機器に影響を与える恐れがあります。●航空機の中では使用しないでください。機器の誤動作による事故の原因となることがあります。●セットされているボタン電池はテスト用です。音が途切れるなどの誤作動をする場合は、ボタン電池をすべて新しいものに交換してください。●ジードライザーと装填ナックルはそれぞれ別の電池で動作しています。電池交換時には注意してください。●本商品は精密に作られています。無理な力を加えたり、落としたりすると破損する恐れがあります。●本商品は精密な電子部品で構成されています。落としたり、水にぬらしたり、汚したり、分解したりしないでください。また、高温・低温になる所での使用、保管はさけてください。●プラスチック梱包材は開封後はすぐに捨ててください。●本商品には塗装部分がありますので、保管の際には他のもの(樹脂製品や家具、ソファ等)と接触しないようにしてください。色が移る場合があります。●可動部分・取付部分を無理な方向に強く引っ張ったり、曲げたりしないでください。●発音の一部にイントネーションが違っていたり、商品の特性上聞き取りにくいものがありますが、ご了承ください。●ご使用の際は周辺に強い電波が発生している環境では、ウルトラカプセルを読み取りにくい場合がございます。また、金属などの材質が近くにある場合、ウルトラカプセルを読み取れないことがありますのでご注意ください。●カプセルをテレビやスピーカー等、強い磁気を発する機器に近づけないでください。内部チップが破損する場合があります。●本商品は電波を使用したRFID技術を利用しており、日本の電波法で許可された型式指定を取得しており、高周波利用設備の設置許可手続きが不要となっております。(型式:NOA01-Y2)分解・改造などを行い、不法電波を放射すると電波法違反となり処罰されますのでご注意ください。●本商品の非接触ICリーダー/ライター機能は国内専用です。海外で使うと罰せられることがあります。

# 各部名称

## ジードライザー本体

【正面】



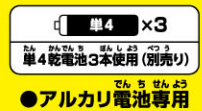
【背面】



ウルトラカプセル ※ウルトラマンカプセルを例に説明します。



## ジードライザー本体の電池の入れ方



- ・この商品には、必ず**新品のアルカリ電池**を使用してください。
- ・使いかけの電池や異なる種類の電池を混ぜて使った場合、誤作動が起きたり、通常よりも早く電池が切れる場合があります。同じ音(特に、起動音)を繰り返したり、音声が途中で止まる場合は電池切れの可能性が高いため、新品のアルカリ電池に交換してください。

※電源スイッチがX(OFF)になっていることを確認してください。

※ボタンを押した際に**同じ音を繰り返す**などの誤作動をする場合、**LEDの発光が弱くなった**場合は、すべて新しい電池に交換してください。

### ①カバーパーツを取り外します。

本体正面のカバーパーツを取り外します。

### ②電池ふたを取り外します。

- ②-1 本体背面の電池ふたの穴を先の細い棒などで押しながら、
- ②-2 電池ふたを矢印の方向にスライドさせて取り外します。

### ③電池を入れます。

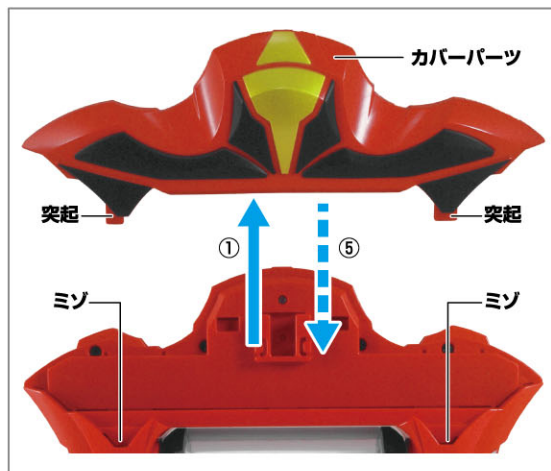
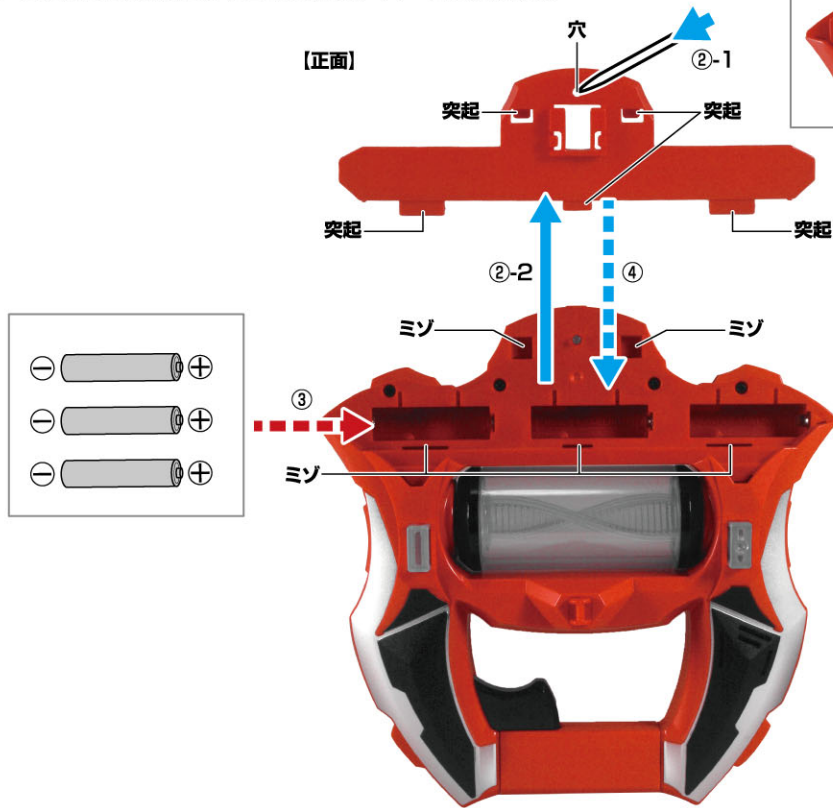
単4乾電池3本(別売り)の⊕⊖をそれぞれ間違えないように入れます。

### ④電池ふたを戻します。

電池ふたの突起と本体のミゾを合わせ、矢印の方向にスライドさせて、電池ふたを閉じます。

### ⑤カバーパーツを戻します。

カバーパーツの突起と本体のミゾを合わせ、カバーパーツを戻します。

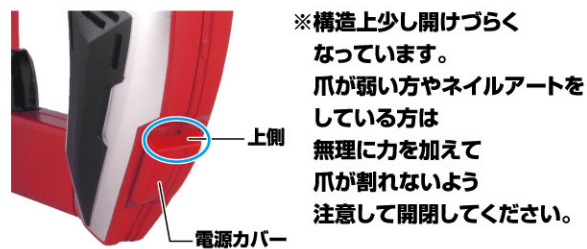


## ジードライザー本体の電源の入れ方

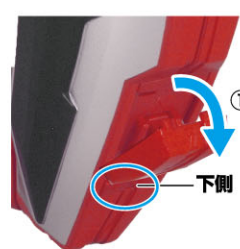
### ①本体側面の電源カバーを取り外します。

※電源カバーの上側に爪をひっかけて

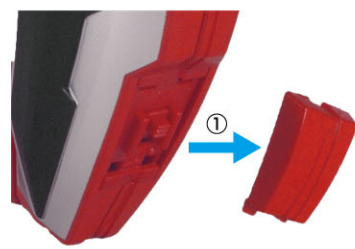
下側を支点にテコの原理の要領で電源カバーを外側に傾けます。



※構造上少し開けづらくなっています。爪が弱い方やネイルアートをしている方は無理に力を加えて爪が割れないよう注意して開閉してください。

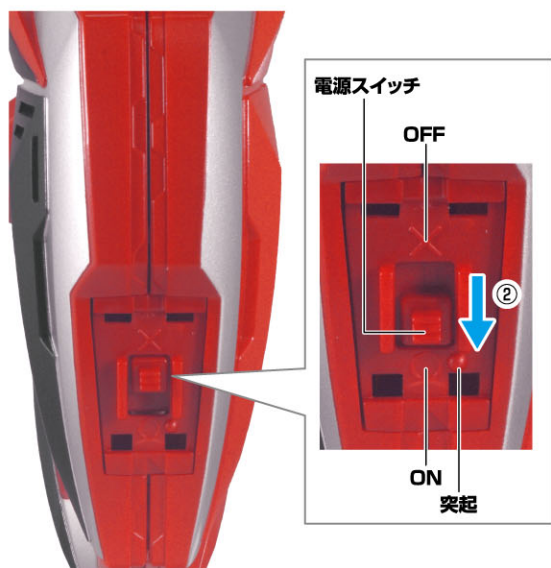


※電源カバーの上側に爪をひっかけて下側を支点にテコの原理の要領で電源カバーを外側に傾けます。



### ②電源スイッチをO(ON)にします。

→起動音が鳴り、シリンダーの一部が発光します。

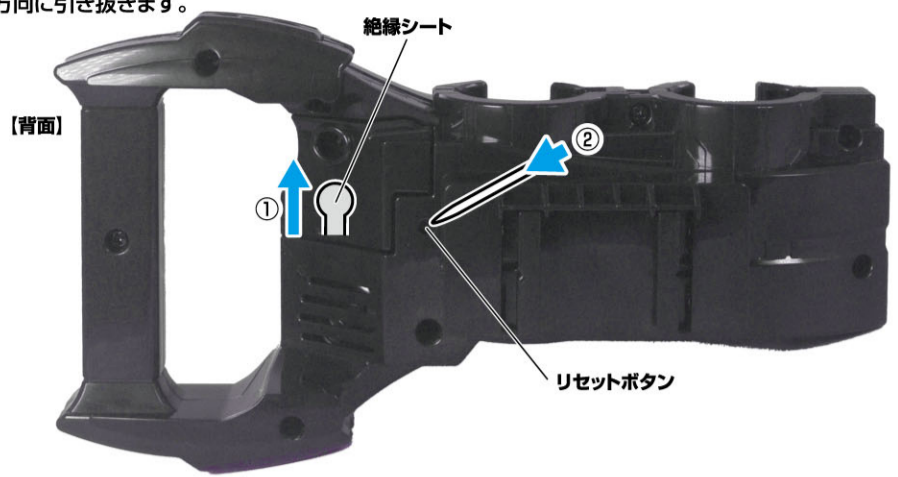


### ③電源カバーを元に戻します。



## 遊ぶ前に…装填ナックルの絶縁シートの外し方

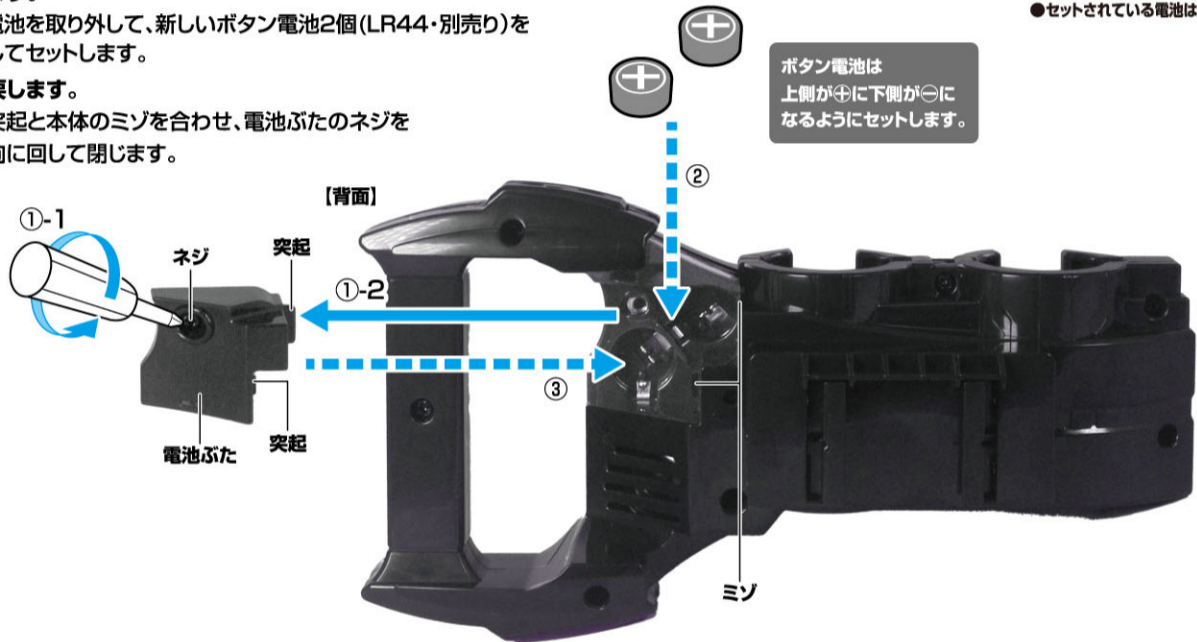
- ①装填ナックル背面のから出ている絶縁シートを矢印の方向に引き抜きます。  
→電源がONになり、起動音が鳴ります。
- ②リセットボタンを先の細い棒などで軽く押します。



## 装填ナックルの電池の交換

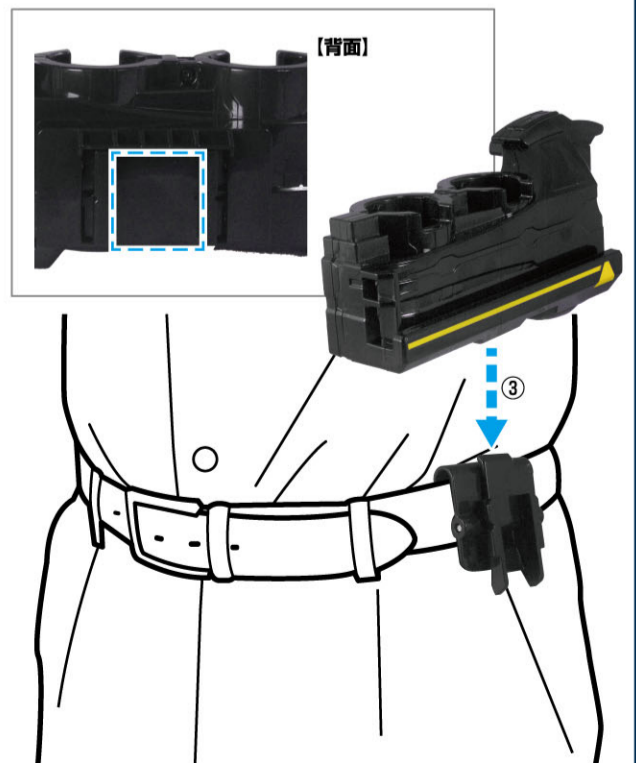
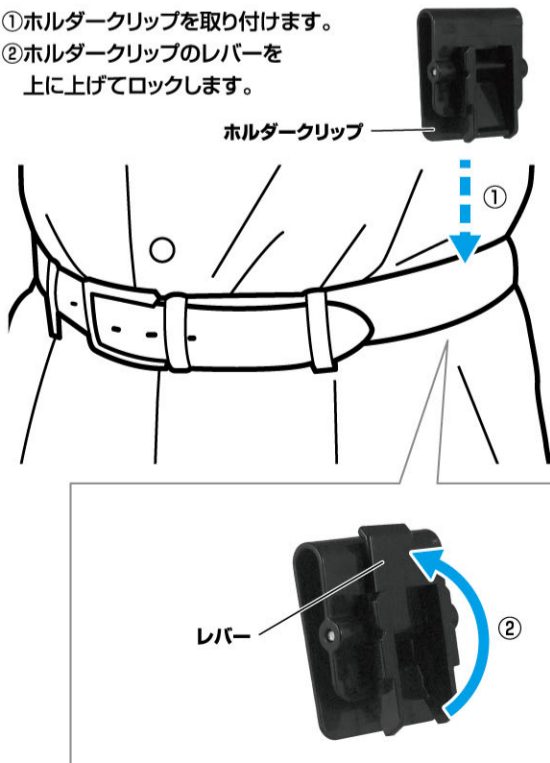
※音声が小さくなって聞き取りにくくなるなどの誤動作をする場合、同じ音を繰り返す場合は、すべて新しい電池に交換してください。

- ①電池ふたを取り外します。
  - ①-1 装填ナックル背面の電池ふたのネジを⊕または、⊖ドライバーで矢印の方向に回し、
  - ①-2 電池ふたを取り外します。
- ②電池を入れます。  
古いボタン電池を取り外して、新しいボタン電池2個(LR44・別売り)を⊕⊖に注意してセットします。
- ③電池ふたを戻します。  
電池ふたの突起と本体のミゾを合わせ、電池ふたのネジを①-1と逆方向に回して閉じます。



## 装填ナックルの取り付け方

- ①ホルダークリップを取り付けます。
- ②ホルダークリップのレバーを上上げてロックします。
- ③ホルダークリップを取り付けます。



## 台座の組み立て方 / 台座への置き方

### 台座の組み立て方

専用台座Aと専用台座Bを組み合せてみます。



### 台座への置き方

ジードライザー本体を専用台座に図のように置きます。



## ジードライザー本体のモードの切り替え方法

Aボタンを長押しします。

→モード切り替え音が鳴り、表の順番でモードが切り替わります。

【背面】



Aボタン

Aボタン長押し	モード切替音	モード内容
1回目	リク「僕は朝倉リク、よろしく!」	セリフモードに切り替わります。
2回目	リク「ジーっとしても、ドーにもならねえ!」	変身モードに切り替わります。

※2回目の後は1回目に戻ります。

## セリフモードの遊び方

### ①キャラクターを選択

①Bボタンを長押しします。(1回目)

→キャラクター選択状態になります。

※詳しくは表をご参照ください。



Bボタン

Bボタン長押し	モード切替	切替音
1回目	キャラクター選択状態に移行	ジードライザーを構える音+起動音

②Bボタンを短押しします。

→セリフが鳴るキャラクターを選択になります。

※詳しくは表をご参照ください。

※8回目の後は1回目に戻ります。

※電源を入れた直後のキャラクター選択は「朝倉リク」の状態です。

※変身モードに切り替えた後、再びセリフモードに切り替えた場合は前のセリフモードで選択していたキャラクターの状態を記憶しています。



Bボタン

Bボタン短押し	キャラクター	セリフ
1回目	ペガ	ペガ「どうも、初めまして。ほく、ペガです。」
2回目	レム	レム「Bの因子、確認。」
3回目	鳥羽ライハ	ライハ「私は鳥羽ライハ。」
4回目	ウルトラマンゼロ	ゼロ「俺はゼロ、ウルトラマンゼロだ!」
5回目	伊賀栗レイト	レイト「僕がウルトラマンやります!」
6回目	ウルトラマンベリアル	ベリアル「息子よ…迎えに来た。」
7回目	伏井出ケイ	ケイ「これでエンドマークだ!」
8回目	朝倉リク	リク「僕は朝倉リク、よろしく!」

※8回目の後は1回目に戻ります。

③Bボタンを長押しします。(2回目)

→キャラクターを決定します。

※詳しくは表をご参照ください。



Bボタン

Bボタン長押し	内容	切替音
2回目	キャラクター決定	ジードライザーを構える音+起動音

## ②BGMを再生する

Aボタンを短押しします。

→表の順番でBGMを再生します。

※再度短押しするとBGMが停止します。

※キャラクター選択状態では操作を受け付けません。

曲順	BGM
1曲目	オープニング主題歌「GEEDの証」(TVsize)
2曲目	BGM「ウルトラマンジード プリミティブ(M-3)」
3曲目	BGM「ベリアルー登場～優勢(M-27)」

※3曲目の後は1曲目に戻ります。



## ③セリフを再生する

Bボタンを短押しします。

→表の順番で選択したキャラクターのセリフを再生することができます。

※詳しくは表をご参照ください。



### 朝倉リク

Bボタン短押し	セリフ
切替音	リク「僕は朝倉リク、よろしく!」
1回目	リク「こういう時は“ジード”だ!」
2回目	リク「ジーっとしてても、どうにもならない。」
3回目	リク「ゼロはすごい!」
4回目	リク「僕の名はジード、ウルトラマンジードだ!」
5回目	リク「必ず見つけてみせる、自分の大切なもの!」
6回目	リク「それまでこの世界を、壊すわけにはいかないんだ!」
7回目	リク「今の自分を飛び越える!」
8回目	リク「うん、僕はウルトラマンだから。」
9回目	リク「この街は僕が守る、これは僕の意味だ!」
10回目	リク「その口で、僕のことを息子って呼ぶな!」
11回目	リク「この身体が、あなたから作られたものでも、この魂は僕のものだ!」
12回目	リク「僕の運命は、僕が決める!」
13回目	リク「遺伝子の“GEEN”と運命の“DESTINY”の組み合わせだから!」
14回目	リク「運命をひっくり返すってことだよ!」
15回目	リク「継いだのは力じゃない、夢だ!」
16回目	リク「僕が絶対にお前を止める。」
17回目	リク「それを止めるために僕がここにいる!それが…ウルトラマンとして生まれた僕の使命だ!」
18回目	リク「僕はジード、ウルトラマンジードだ!」
19回目	リク「伝わってくる…怒りが…悲しみが…!」
20回目	リク「何度も何度もあなたは生き返り…深い恨みを抱いて…」
21回目	リク「疲れたよね。もう…終わりにしよう。」
22回目	リク「さよなら…父さん。」
23回目	リク「僕は、みんなと生きていく!」
24回目	リク「みんなと明日に向かって進み続けるんだ!」
25回目	リク「僕らはみんな、みんな、ウルトラマンなんだ!」

※25回目の後は切替音に戻ります。

## ペガ

ボタン短押し	セリフ
切替音	ペガ「どうも、初めまして。ぼく、ペガです。」
1回目	ペガ「君は、ベリアルの子供。…でも、君は君だ。」
2回目	ペガ「勝ったー!すごい攻撃力だ!」
3回目	ペガ「隣の芝生は青いってやつだね。」
4回目	ペガ「人間にはよく起こる感情さ。」
5回目	ペガ「実家のような安心感だね!」
6回目	ペガ「ペガの助けを求める声、聞こえたのは君だけだ。」
7回目	ペガ「やったあ!すごいぞリク!」
8回目	ペガ「リクの影…まだ、空いてる?」
9回目	ペガ「リクは自分の運命を変えた男でしょ!」

※9回目の後は切替音に戻ります。

## レム

ボタン短押し	セリフ
切替音	レム「Bの因子、確認。」
1回目	レム「レポート、マネジメントのイニシャルですね。」
2回目	レム「転送を開始します。」
3回目	レム「フュージョンライズ後の名称を決めてください。」
4回目	レム「フュージョンライズ、成功しました。」
5回目	レム「彼の名はウルトラマンジード。」
6回目	レム「敵ではありません。運命に逆らい、立ち上がる者です。」
7回目	レム「あなたは朝倉リク。おっちょこちょいで子供っぽいところもありますが、自らの運命に立ち向かう勇気を持った私のマスターです。」
8回目	レム「ヒロイン…悪くないですね。」
9回目	レム「ジーンとしててもどうにもなりません。」

※9回目の後は切替音に戻ります。

## 鳥羽ライハ

ボタン短押し	セリフ
切替音	ライハ「私は鳥羽ライハ。」
1回目	ライハ「これは、リトルスター?」
2回目	ライハ「武器を使うには、使う人間にそれ相応の器がいる。」
3回目	ライハ「どんな名刀も、小さな器の人間が使ったら棒以下よ。」
4回目	ライハ「あなたはリク、朝倉リク!思い出して!」
5回目	ライハ「忘れないで!仲間のことを!地球のことを!あなたの夢を!」
6回目	ライハ「あなたは、みんなのヒーローなんだから!」
7回目	ライハ「リク、行きなさい。運命をひっくり返すの!」
8回目	ライハ「かわいそうな人…」
9回目	ライハ「光栄に思いなさい…私が看取ってあげる!」

※9回目の後は切替音に戻ります。

## ウルトラマンゼロ

ボタン短押し	セリフ
切替音	ゼロ「俺はゼロ、ウルトラマンゼロだ!」
1回目	ゼロ「俺の娘に手を出そうなんて…2万年早い。」
2回目	ゼロ「お互い苦労するよな、変な親父を持つと。」
3回目	ゼロ「俺はゼロ、ウルトラマンゼロ ビヨンドだ!」
4回目	ゼロ「試してみるか?ブラックホールが吹き荒れるぞ!」
5回目	リク「ジーンとしてても」+リクとゼロ「どうにもならねえ!」
6回目	ゼロ「光の国も、この星も、テメエには指一本触れさせねえ!俺とジードがな!」
7回目	ゼロ「さあ行くぜ!俺たちのスーパーノヴァ、見せてやろうぜ!」
8回目	ゼロ「お前に限界はない、リク!」
9回目	ゼロ「とにかく!この地球は任せたぜリク!…いや、ウルトラマンジード!」

※9回目の後は切替音に戻ります。

## 伊賀栗レイト

ボタン短押し	セリフ
切替音	レイト「僕がウルトラマンやります!」
1回目	レイト「君は普通の人と逆なのかもしれない。」
2回目	レイト「リク君だってきっと、大切なものに出会える。君が君でさえいれば。」
3回目	レイト「こんな頼りない僕だけど…やっぱり、守りたいんだ。」
4回目	レイト「守りたい、僕には2万年早すぎますか?」
5回目	レイト「それでもやってみたいんです。みんなを守るってことを!」
6回目	レイト「あー、マユは僕の娘です。」
7回目	レイト「いままで、僕なんかといってくれて本当にありがとう。」
8回目	レイト「マユ…明日も明後日も、マユがいっぱい笑って暮らせるように!パパ仕事頑張るから!」
9回目	レイト「あいつをやっつけないと、明日がありませんからね!」

※9回目の後は切替音に戻ります。

## ウルトラマンベリアル

ボタン短押し	セリフ
切替音	ベリアル「息子よ…迎えに来た。」
1回目	ベリアル「その反抗心、さすが俺の子だ!」
2回目	ベリアル「久しぶりだな…ウルトラマンゼロ!」
3回目	ベリアル「お前との戦いは血がたぎる!」
4回目	ベリアル「俺をどれほど否定しよう、お前はベリアルの息子!生きている限り俺の名前からは逃れられん!」
5回目	ベリアル「俺はウルトラマンベリアルアトロシアス…かつてこの宇宙を崩壊させたのは俺だ。」
6回目	ベリアル「フッ…どうやら反抗期のようだ。」
7回目	ベリアル「終わりだ、ウルトラマンゼロ!」
8回目	ベリアル「所詮お前は実験体、父親の俺を超えられるわけがない。諦めろ。」
9回目	ベリアル「ジーンードォー!」

※9回目の後は切替音に戻ります。

## 伏井出ケイ

ボタン短押し	セリフ
切替音	ケイ「これでエンドマークだ!」
1回目	ケイ「すべては順調です。我が主、ベリアル様。」
2回目	ケイ「ウルトラマンジード。ベリアル様に似たその姿を私に殴らせるのは不愉快だったぞ。お前は作られた模造品だ!」
3回目	ケイ「朝倉リク、ベリアル様の紡ぐ悪夢は私が継承した!」
4回目	ケイ「本当の悪夢は…これからだ!」
5回目	ケイ「ベリアル様の遺志を継ぐもの、それはお前じゃない…私だ。」
6回目	ケイ「この物語にエンドマークを打つのは、私か…お前だ!」
7回目	ケイ「これで…本当に…エンドマークだ!」
8回目	ケイ「見よ!ベリアル様の神々しい姿を!」
9回目	ケイ「ベリアル様…私は貴方のお傍に…」

※9回目の後は切替音に戻ります。



## 変身モード

※ジードライザー本体・装填ナックル・ウルトラカプセルを使って遊びます。



## 本体と装填ナックルの持ち方

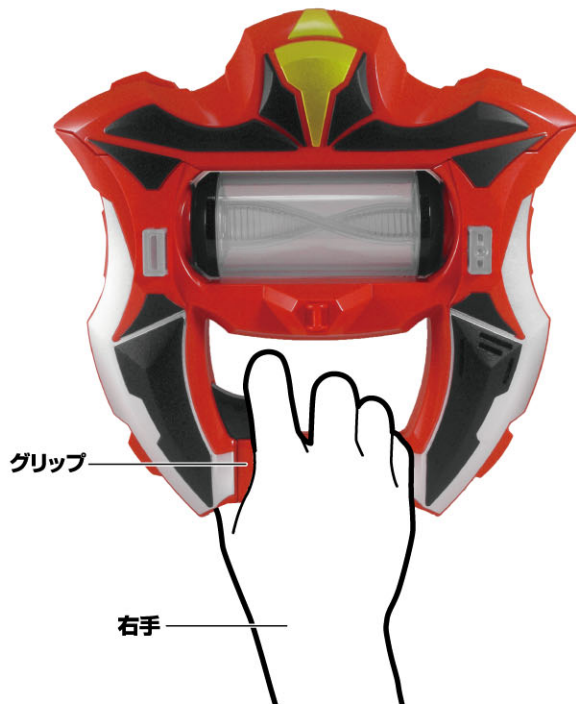
装填ナックルを持つときは図のように左手に持ちます。

ジードライザー本体を持つときは図のように右手に持ちます。

装填ナックル



ジードライザー本体



## 変身の手順

- ①ジードライザー本体の電源をONにした状態でAボタン長押し操作で「変身モード」に切り替えておきます。

※セリフモードでキャラクター選択状態だと変身モードに切り替えられません。キャラクター選択状態の場合はBボタンを長押ししてキャラクター選択状態を解除してください。

【背面】



Aボタン長押し	モード切替音	モード内容
1回目	リック「僕は朝倉リック、よろしく!」	セリフモードに切り替わります。
2回目	リック「ジーっとしても、ドーにもならねえ!」	変身モードに切り替わります。

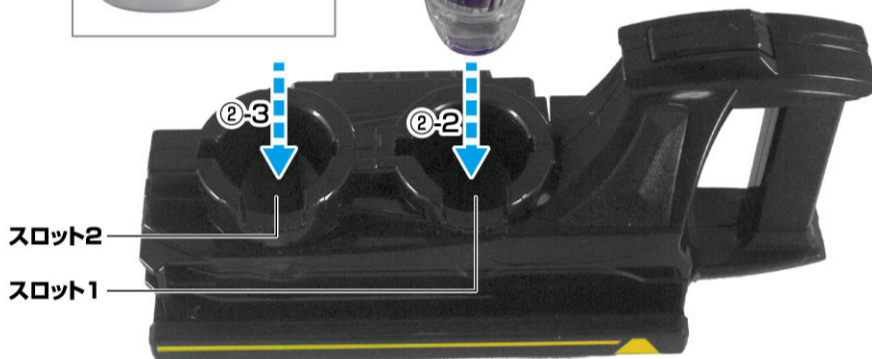
※2回目の後は1回目に戻ります。

- ②ウルトラカプセルを装填ナックルに装填します。

- ②-1 ウルトラカプセルのスイッチを矢印の方向にスライドさせます。  
②-2 装填ナックルのスロット1にウルトラカプセルを装填します。  
②-3 同様にスロット2にウルトラカプセルを装填します。



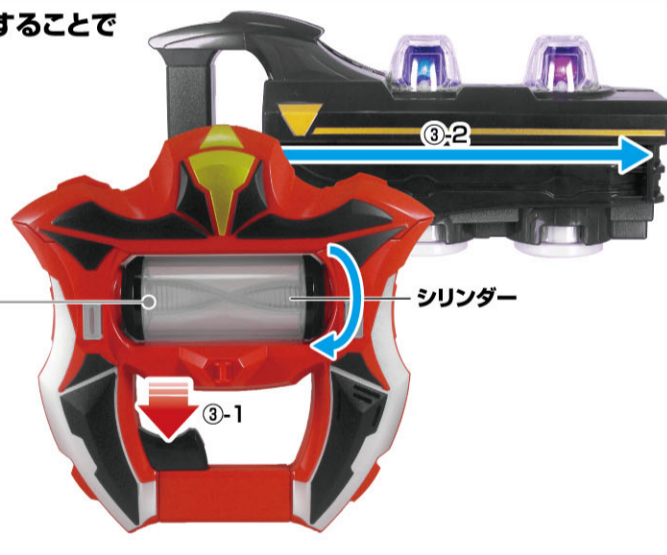
※図の向きで装填します。



- ③ジードライザー本体を装填ナックルにスライドすることでウルトラカプセルをリード(スキャン)します。

- ③-1 ジードライザー本体のトリガーを引きます。  
→シリンダーが回転し、1秒間白く発光します。  
その後、無発光のままスキャン待機音が鳴ります。  
※待機音が約15秒間鳴ります。  
③-2 ジードライザー本体の凸部を、装填ナックルのレールにピッタリと合わせた状態でジードライザー本体をゆっくりとスライドさせます。  
③-3 スキャン音とともにシリンダー内がウルトラカプセルに対応した色に発光します。

※電池切れが近いとウルトラカプセルを読み込めなくなる場合があります。その場合は新しい電池に交換してください。



※スライドを途中で止めると、同じウルトラカプセルを2度読みする場合があります。

【1本目をスキャン】



【2本目をスキャン】



- ④トリガーを1回引くことで変身音が発動します。

ジードライザー本体のトリガーを1回引きます。  
→装填しているウルトラカプセルに対応した音声が鳴り、シリンダー内がウルトラカプセルに対応した色に発光します。



**フュージョンライズ・  
変身音が発動!**

## ①装填ナックルのモード切り替え方法

装填ナックルを操作することで変身中の効果音やボイス、BGMを再生することができます。  
遊ぶウルトラカプセルの組み合わせに対応するモードに切り替える必要があります。

- ①ボタンを長押しします。(1回目)  
→キャラクター選択状態になります。  
※詳しくは表をご参照ください。



ボタン長押し	モード切替音	モード内容
1回目	ナックルを構える音	モード選択状態になります。

- ②ボタンを短押しします。  
→モード切替音に対応したモードを選択した状態になります。  
※詳しくは表をご参照ください。



ボタン短押し	モード切替音	モード内容
1回目	天の声「プリミティブ!」	ウルトラマンジード プリミティブ ボイスOFF
2回目	リク「ジーっとしてても、ドーにもならねえ!」	ウルトラマンジード プリミティブ リクボイス
3回目	天の声「ソリッドバーニング!」	ウルトラマンジード ソリッドバーニング ボイスOFF
4回目	リク「ジーっとしてても、ドーにもならねえ!」	ウルトラマンジード ソリッドバーニング リクボイス
5回目	天の声「アクロスマッシャー!」	ウルトラマンジード アクロスマッシャー ボイスOFF
6回目	リク「ジーっとしてても、ドーにもならねえ!」	ウルトラマンジード アクロスマッシャー リクボイス
7回目	天の声「マグニフィセント!」	ウルトラマンジード マグニフィセント ボイスOFF
8回目	リク「ジーっとしてても、ドーにもならねえ!」	ウルトラマンジード マグニフィセント リクボイス
9回目	天の声「ロイヤルメガマスター!」	ウルトラマンジード ロイヤルメガマスター ボイスOFF
10回目	リク「ジーっとしてても、ドーにもならねえ!」	ウルトラマンジード ロイヤルメガマスター リクボイス
11回目	天の声「ネオ・フュージョンライズ!」	ウルトラマンゼロ ビヨンド(初回変身) ボイスOFF
12回目	ゼロ「行くぜレイト!」+レイト「はい!」	ウルトラマンゼロ ビヨンド(初回変身) ゼロボイス
13回目	天の声「ゼロビヨンド!」	ウルトラマンゼロ ビヨンド(2回目以降変身) ボイスOFF
14回目	ゼロ「行くぜレイト!」+レイト「はい!」	ウルトラマンゼロ ビヨンド(2回目以降変身) ゼロボイス
15回目	天の声「スカルゴモラ」	ベリアル融合獣 スカルゴモラ ケイボイス
16回目	天の声「サンダーキラー」	ベリアル融合獣 サンダーキラー ケイボイス
17回目	天の声「ペダニウムゼットン」	ベリアル融合獣 ペダニウムゼットン ケイボイス
18回目	天の声「キングギャラクトロン」	ベリアル融合獣 キングギャラクトロン ケイボイス
19回目	天の声「フュージョンライズ」	汎用モード

※19回目の後は1回目に戻ります。

- ③ボタンを長押しします。(2回目)  
→キャラクターを決定します。  
※詳しくは表をご参照ください。



ボタン長押し	モード切替音	モード内容
2回目	ナックルをベルトから外す音	モード決定

## 音声リスト

### 汎用モード

ボタン短押し	セリフ
1回目	ウルトラカプセルを取り出す音
2回目	ウルトラカプセルのスイッチを入れる音
3回目	ウルトラカプセルをナックルへ装填する音
4回目	ウルトラカプセルを取り出す音
5回目	ウルトラカプセルのスイッチを入れる音
6回目	ウルトラカプセルをナックルへ装填する音
7回目	ナックルをベルトから取り外す音

※7回目の後は1回目に戻ります。

### ウルトラマンジード プリミティブ ボイスOFF

ボタン短押し	セリフ
1回目	ウルトラカプセルを取り出す音
2回目	ウルトラカプセルのスイッチを入れる音+召喚音+ウルトラマンの掛け声
3回目	ウルトラカプセルをナックルへ装填する音
4回目	ウルトラカプセルを取り出す音
5回目	ウルトラカプセルのスイッチを入れる音+召喚音+ウルトラマンベリアルへの掛け声
6回目	ウルトラカプセルをナックルへ装填する音
7回目	ナックルをベルトから取り外す音

※7回目の後は1回目に戻ります。

### ウルトラマンジード プリミティブ リクボイス

ボタン短押し	セリフ
1回目	ウルトラカプセルを取り出す音
2回目	リク「融合!」
3回目	ウルトラカプセルのスイッチを入れる音+召喚音+ウルトラマンの掛け声
4回目	ウルトラカプセルをナックルへ装填する音
5回目	ウルトラカプセルを取り出す音
6回目	リク「アイゴー!」
7回目	ウルトラカプセルのスイッチを入れる音+召喚音+ウルトラマンベリアルへの掛け声
8回目	ウルトラカプセルをナックルへ装填する音
9回目	リク「ヒアウィーゴー!」
10回目	ナックルをベルトから取り外す音

※10回目の後は1回目に戻ります。

### ウルトラマンジード ソリッドバーニング ボイスOFF

ボタン短押し	セリフ
1回目	ウルトラカプセルを取り出す音
2回目	ウルトラカプセルのスイッチを入れる音+召喚音+ウルトラセブンの掛け声
3回目	ウルトラカプセルをナックルへ装填する音
4回目	ウルトラカプセルを取り出す音
5回目	ウルトラカプセルのスイッチを入れる音+召喚音+ウルトラマンレオの掛け声
6回目	ウルトラカプセルをナックルへ装填する音
7回目	ナックルをベルトから取り外す音

※7回目の後は1回目に戻ります。

### ウルトラマンジード ソリッドバーニング リクボイス

ボタン短押し	セリフ
1回目	ウルトラカプセルを取り出す音
2回目	リク「融合!」
3回目	ウルトラカプセルのスイッチを入れる音+召喚音+ウルトラセブンの掛け声
4回目	ウルトラカプセルをナックルへ装填する音
5回目	ウルトラカプセルを取り出す音
6回目	リク「アイゴー!」
7回目	ウルトラカプセルのスイッチを入れる音+召喚音+ウルトラマンレオの掛け声
8回目	ウルトラカプセルをナックルへ装填する音
9回目	リク「ヒアウィーゴー!」
10回目	ナックルをベルトから取り外す音

※10回目の後は1回目に戻ります。

### ウルトラマンジード アクロスマッシャー ボイスOFF

ボタン短押し	セリフ
1回目	ウルトラカプセルを取り出す音
2回目	ウルトラカプセルのスイッチを入れる音+召喚音+ウルトラマンヒカリの掛け声
3回目	ウルトラカプセルをナックルへ装填する音
4回目	ウルトラカプセルを取り出す音
5回目	ウルトラカプセルのスイッチを入れる音+召喚音+ウルトラマンコスモスの掛け声
6回目	ウルトラカプセルをナックルへ装填する音
7回目	ナックルをベルトから取り外す音

※7回目の後は1回目に戻ります。

### ウルトラマンジード アクロスマッシャー リクボイス

ボタン短押し	セリフ
1回目	ウルトラカプセルを取り出す音
2回目	リク「融合!」
3回目	ウルトラカプセルのスイッチを入れる音+召喚音+ウルトラマンヒカリの掛け声
4回目	ウルトラカプセルをナックルへ装填する音
5回目	ウルトラカプセルを取り出す音
6回目	リク「アイゴー!」
7回目	ウルトラカプセルのスイッチを入れる音+召喚音+ウルトラマンコスモスの掛け声
8回目	ウルトラカプセルをナックルへ装填する音
9回目	リク「ヒアウィーゴー!」
10回目	ナックルをベルトから取り外す音

※10回目の後は1回目に戻ります。

### ウルトラマンジード マグニフィセント ボイスOFF

ボタン短押し	セリフ
1回目	ウルトラカプセルを取り出す音
2回目	ウルトラカプセルのスイッチを入れる音+召喚音+ウルトラマンゼロの掛け声
3回目	ウルトラカプセルをナックルへ装填する音
4回目	ウルトラカプセルを取り出す音
5回目	ウルトラカプセルのスイッチを入れる音+召喚音+ウルトラの父の掛け声
6回目	ウルトラカプセルをナックルへ装填する音
7回目	ナックルをベルトから取り外す音

※7回目の後は1回目に戻ります。

### ウルトラマンジード マグニフィセント リクボイス

ボタン短押し	セリフ
1回目	ウルトラカプセルを取り出す音
2回目	リク「融合!」
3回目	ウルトラカプセルのスイッチを入れる音+召喚音+ウルトラマンゼロの掛け声
4回目	ウルトラカプセルをナックルへ装填する音
5回目	ウルトラカプセルを取り出す音
6回目	リク「アイゴー!」
7回目	ウルトラカプセルのスイッチを入れる音+召喚音+ウルトラの父の掛け声
8回目	ウルトラカプセルをナックルへ装填する音
9回目	リク「ヒアウィーゴー!」
10回目	ナックルをベルトから取り外す音

※10回目の後は1回目に戻ります。

### ウルトラマンジード ロイヤルメガマスター ボイスOFF

ボタン短押し	セリフ
1回目	ウルトラカプセルを取り出す音
2回目	ウルトラカプセルのスイッチを入れる音+召喚音+ウルトラマンベリアルとの掛け声
3回目	ウルトラカプセルをナックルへ装填する音
4回目	ウルトラカプセルを取り出す音
5回目	ウルトラカプセルのスイッチを入れる音+召喚音+ウルトラマンキングの掛け声
6回目	ウルトラカプセルをナックルへ装填する音
7回目	ナックルをベルトから取り外す音

※7回目の後は1回目に戻ります。

### ウルトラマンジード ロイヤルメガマスター リクボイス

ボタン短押し	セリフ
1回目	ウルトラカプセルを取り出す音
2回目	リク「融合!」
3回目	ウルトラカプセルのスイッチを入れる音+召喚音+ウルトラマンベリアルとの掛け声
4回目	ウルトラカプセルをナックルへ装填する音
5回目	ウルトラカプセルを取り出す音
6回目	リク「アイゴー!」
7回目	ウルトラカプセルのスイッチを入れる音+召喚音+ウルトラマンキングの掛け声
8回目	ウルトラカプセルをナックルへ装填する音
9回目	リク「ヒアウィーゴー!」
10回目	ナックルをベルトから取り外す音

※10回目の後は1回目に戻ります。

**ウルトラマンゼロ ビヨンド(初回変身) ボイスOFF**

ボタン短押し	セリフ
1回目	ウルトラカプセルを構える音
2回目	ウルトラカプセルのスイッチを入れる音+召喚音+ウルトラマンギンガの掛け声
3回目	ウルトラカプセルをナックルへ装填する音
4回目	ウルトラカプセルを構える音
5回目	ウルトラカプセルのスイッチを入れる音+召喚音+ウルトラマンオーブの掛け声
6回目	ウルトラカプセルをナックルへ装填する音
7回目	ナックルをベルトから取り外す音
8回目	ウルトラカプセルを構える音
9回目	ウルトラカプセルのスイッチを入れる音+召喚音+ウルトラマンビクトリーの掛け声
10回目	ウルトラカプセルをナックルへ装填する音
11回目	ウルトラカプセルを構える音
12回目	ウルトラカプセルのスイッチを入れる音+召喚音+ウルトラマンエックスの掛け声
13回目	ウルトラカプセルをナックルへ装填する音
14回目	ナックルをベルトから取り外す音
15回目	ウルトラカプセルを構える音
16回目	ウルトラカプセルのスイッチを入れる音+召喚音+ウルトラマンギンガ・ウルトラマンオーブの掛け声
17回目	ウルトラカプセルをナックルへ装填する音
18回目	ウルトラカプセルを構える音
19回目	ウルトラカプセルのスイッチを入れる音+召喚音+ウルトラマンビクトリー・ウルトラマンエックスの掛け声
20回目	ウルトラカプセルをナックルへ装填する音

※20回目の後は1回目に戻ります。

**ウルトラマンゼロ ビヨンド(初回変身) ゼロボイス**

ボタン短押し	セリフ
1回目	ウルトラカプセルを構える音
2回目	ゼロ「ギンガ!」
3回目	ウルトラカプセルのスイッチを入れる音+召喚音+ウルトラマンギンガの掛け声
4回目	ウルトラカプセルをナックルへ装填する音
5回目	ウルトラカプセルを構える音
6回目	ゼロ「オーブ!」
7回目	ウルトラカプセルのスイッチを入れる音+召喚音+ウルトラマンオーブの掛け声
8回目	ウルトラカプセルをナックルへ装填する音
9回目	ナックルをベルトから取り外す音
10回目	ウルトラカプセルを構える音
11回目	ゼロ「ビクトリー!」
12回目	ウルトラカプセルのスイッチを入れる音+召喚音+ウルトラマンビクトリーの掛け声
13回目	ウルトラカプセルをナックルへ装填する音
14回目	ウルトラカプセルを構える音
15回目	ゼロ「エックス!」
16回目	ウルトラカプセルのスイッチを入れる音+召喚音+ウルトラマンエックスの掛け声
17回目	ウルトラカプセルをナックルへ装填する音
18回目	ナックルをベルトから取り外す音
19回目	ウルトラカプセルを構える音
20回目	ゼロ「ギンガ!オーブ!」
21回目	ウルトラカプセルのスイッチを入れる音+召喚音+ウルトラマンギンガ・ウルトラマンオーブの掛け声
22回目	ウルトラカプセルをナックルへ装填する音
23回目	ウルトラカプセルを構える音
24回目	ゼロ「ビクトリー!エックス!」
25回目	ウルトラカプセルのスイッチを入れる音+召喚音+ウルトラマンビクトリー・ウルトラマンエックスの掛け声
26回目	ウルトラカプセルをナックルへ装填する音
27回目	ナックルをベルトから取り外す音

※27回目の後は1回目に戻ります。

**ウルトラマンゼロ ビヨンド(2回目以降変身) ボイスOFF**

ボタン短押し	セリフ
1回目	ウルトラカプセルを構える音
2回目	ウルトラカプセルのスイッチを入れる音+召喚音+ウルトラマンギンガ・ウルトラマンオーブの掛け声
3回目	ウルトラカプセルをナックルへ装填する音
4回目	ウルトラカプセルを構える音
5回目	ウルトラカプセルのスイッチを入れる音+召喚音+ウルトラマンビクトリー・ウルトラマンエックスの掛け声
6回目	ウルトラカプセルをナックルへ装填する音
7回目	ナックルをベルトから取り外す音

※7回目の後は1回目に戻ります。

**ウルトラマンゼロ ビヨンド(2回目以降変身) ゼロボイス**

ボタン短押し	セリフ
1回目	ウルトラカプセルを構える音
2回目	ゼロ「ギンガ!オーブ!」
3回目	ウルトラカプセルのスイッチを入れる音+召喚音+ウルトラマンギンガ・ウルトラマンオーブの掛け声
4回目	ウルトラカプセルをナックルへ装填する音
5回目	ウルトラカプセルを構える音
6回目	ゼロ「ビクトリー!エックス!」
7回目	ウルトラカプセルのスイッチを入れる音+召喚音+ウルトラマンビクトリー・ウルトラマンエックスの掛け声
8回目	ウルトラカプセルをナックルへ装填する音
9回目	ナックルをベルトから取り外す音

※9回目の後は1回目に戻ります。

### ベリアル融合獣 スカルゴモラ ケイボイス

ボタン短押し	セリフ
1回目	ウルトラカプセルを取り出す音
2回目	ケイ「ゴモラ!」
3回目	ウルトラカプセルのスイッチを入れる音+ゴモラ鳴き声
4回目	ウルトラカプセルをナックルへ装填する音
5回目	ウルトラカプセルを取り出す音
6回目	ケイ「レッドキング!」
7回目	ウルトラカプセルのスイッチを入れる音+レッドキング鳴き声
8回目	ウルトラカプセルをナックルへ装填する音
9回目	ケイ「これでエンドマークだ!」
10回目	ナックルをベルトから取り外す音

※10回目の後は1回目に戻ります。

### ベリアル融合獣 サンダーキラー ケイボイス

ボタン短押し	セリフ
1回目	ウルトラカプセルを取り出す音
2回目	ケイ「エレキング!」
3回目	ウルトラカプセルのスイッチを入れる音+エレキング鳴き声
4回目	ウルトラカプセルをナックルへ装填する音
5回目	ウルトラカプセルを取り出す音
6回目	ケイ「エースキラー!」
7回目	ウルトラカプセルのスイッチを入れる音+エースキラー鳴き声
8回目	ウルトラカプセルをナックルへ装填する音
9回目	ケイ「これでエンドマークだ!」
10回目	ナックルをベルトから取り外す音

※10回目の後は1回目に戻ります。

### ベリアル融合獣 ペダニウムゼットン ケイボイス

ボタン短押し	セリフ
1回目	ウルトラカプセルを取り出す音
2回目	ケイ「キングジョー!」
3回目	ウルトラカプセルのスイッチを入れる音+キングジョー鳴き声
4回目	ウルトラカプセルをナックルへ装填する音
5回目	ウルトラカプセルを取り出す音
6回目	ケイ「ゼットン!」
7回目	ウルトラカプセルのスイッチを入れる音+ゼットン鳴き声
8回目	ウルトラカプセルをナックルへ装填する音
9回目	ケイ「これでエンドマークだ!」
10回目	ナックルをベルトから取り外す音

※10回目の後は1回目に戻ります。

### ベリアル融合獣 キングギャラクtron ケイボイス

ボタン短押し	セリフ
1回目	ウルトラカプセルを取り出す音
2回目	ケイ「キングジョー!」
3回目	ウルトラカプセルのスイッチを入れる音+キングジョー鳴き声
4回目	ウルトラカプセルをナックルへ装填する音
5回目	ウルトラカプセルを取り出す音
6回目	ケイ「ギャラクtron!」
7回目	ウルトラカプセルのスイッチを入れる音+ギャラクtron鳴き声
8回目	ウルトラカプセルをナックルへ装填する音
9回目	ケイ「これでエンドマークだ!」
10回目	ナックルをベルトから取り外す音

※10回目の後は1回目に戻ります。

## ②装填ナックルからBGMを再生する

ボタンをダブルクリック(短押しを連続で2回)。

→モードに対応した表の順番でBGMを再生 / 停止することができます。

※詳しくは表をご参照ください。

短押し



### 汎用モード

ボタンをダブルクリック	BGM	挙動
1回目	BGM「ジード戦いー優勢2(M-9)」	再生
2回目	BGM「ジード戦いー優勢2(M-9)」	停止
3回目	BGM「ウルトラマンゼロ ビヨンド(M-17)」	再生
4回目	BGM「ウルトラマンゼロ ビヨンド(M-17)」	停止

※4回目の後は1回目に戻ります。

### ウルトラマンジード プリミティブ / ソリッドバーニング / アクロスマッシャー / マグニフィセント / ロイヤルメガマスター (ボイスOFF含む)

ボタンをダブルクリック	BGM	挙動
1回目	BGM「ジード戦いー優勢2(M-9)」	再生
2回目	BGM「ジード戦いー優勢2(M-9)」	停止

※2回目の後は1回目に戻ります。

### ウルトラマンゼロ ビヨンド(初回変身)、ウルトラマンゼロ ビヨンド(2回目以降変身) (ボイスOFF含む)

ボタンをダブルクリック	BGM	挙動
1回目	BGM「ウルトラマンゼロ ビヨンド(M-17)」	再生
2回目	BGM「ウルトラマンゼロ ビヨンド(M-17)」	停止

※2回目の後は1回目に戻ります。

### ベリアル融合獣 スカルゴモラ / サンダーキラー / ペダニウムゼットン / キングギャラク tron ケイボイス

ボタンをダブルクリック	BGM	挙動
	BGMなし	

※BGMの再生が終わってしまった場合は再度ダブルクリックで再生されます。



## 変身パターン

### ①フュージョンライズ

- ・特定のカプセルの組み合わせで専用の変身音が鳴ります。
- ・特定のフュージョンライズでは変身後にライザー本体のBボタンを操作することで追加のセリフを再生することができます。

## 本商品でのフュージョンライズの組み合わせ

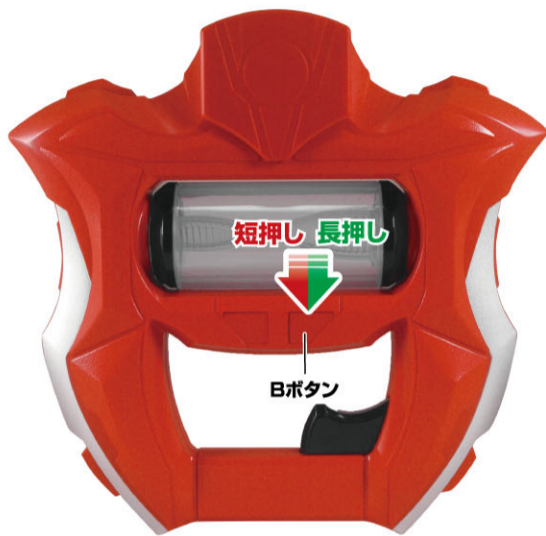
### ①ウルトラマンジード プリミティブ

ウルトラマン  
カプセル



ウルトラマンベリアル  
カプセル

操作中にBボタンを短押し、長押しすることで表の順番に音声が鳴ります。



#### カプセルをリードした後、トリガーを押す前

Bボタン短押し	セリフ内容など
1回目	リク「決めるぜ、覚悟！」
2回目	リク「はあああああ!はあ！」

※最後の音声の後は1回目に戻ります。

#### トリガーを押した後、変身音が鳴り終わるまで

Bボタン短押し	セリフ内容など
1回目	リク「ジューイッド！」
2回目	ウルトラマンジードの掛け声

※最後の音声の後は1回目に戻ります。

#### 変身完了後

Bボタン短押し	セリフ内容など
1回目	ウルトラマンジードの掛け声
2回目	ウルトラマンジード「レッキングバースト！」
3回目	ウルトラマンジード「レッキングリッパー！」
4回目	ウルトラマンジード「ヒアウィーゴー！」
5回目	ウルトラマンジードの掛け声

Bボタン長押し	セリフ内容など
1回目	レッキングバースト音(溜め)
2回目	レッキングバースト音(発動)
3回目	レッキングリッパー音
4回目	ジードブルーフ音

※最後の音声の後は1回目に戻ります。

### ②ウルトラマンジード ソリッドバーニング

ウルトラセブン  
カプセル



ウルトラマンレオ  
カプセル

操作中にBボタンを短押し、長押しすることで表の順番に音声が鳴ります。



#### カプセルをリードした後、トリガーを押す前

Bボタン短押し	セリフ内容など
1回目	リク「燃やすぜ、勇気！」
2回目	リク「はあああああ!はあ！」

※最後の音声の後は1回目に戻ります。

#### トリガーを押した後、変身音が鳴り終わるまで

Bボタン短押し	セリフ内容など
1回目	リク「ジューイッド！」
2回目	ウルトラマンジードの掛け声

※最後の音声の後は1回目に戻ります。

#### 変身完了後

Bボタン短押し	セリフ内容など
1回目	ウルトラマンジードの掛け声
2回目	ウルトラマンジード「ストライクブースト！」
3回目	ウルトラマンジード「ブーストスラッガーキック！」
4回目	ウルトラマンジードの掛け声

Bボタン長押し	セリフ内容など
1回目	ストライクブースト音
2回目	ブーストスラッガーキック音
3回目	エメリウムブーストビーム音

※最後の音声の後は1回目に戻ります。

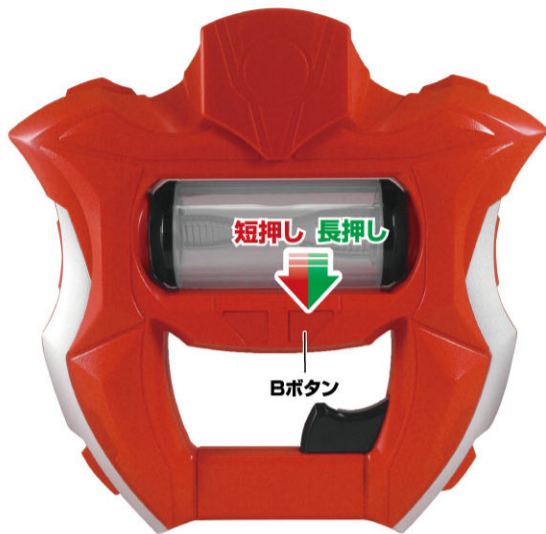
### ③ウルトラマンジード アクロスマッシャー

ウルトラマンヒカリ  
カプセル



ウルトラマンコスモス  
カプセル

操作中にBボタンを短押し、長押しすることで表の順番に音声がかかります。



#### カプセルをリードした後、トリガーを押す前

Bボタン短押し	セリフ内容など
1回目	リク「見せるぜ、衝撃！」
2回目	リク「はぁぁぁぁぁ!はぁ!」

※最後の音声の後は1回目に戻ります。

#### トリガーを押した後、変身音が鳴り終わるまで

Bボタン短押し	セリフ内容など
1回目	リク「ジューイッド！」
2回目	ウルトラマンジードの掛け声

※最後の音声の後は1回目に戻ります。

#### 変身完了後

Bボタン短押し	セリフ内容など
1回目	ウルトラマンジードの掛け声
2回目	ウルトラマンジード「アトモスインパクト！」
3回目	ウルトラマンジード「スマッシュビームブレード！」
4回目	ウルトラマンジード「スマッシュムーンヒーリング…」
5回目	ウルトラマンジードの掛け声

Bボタン長押し	セリフ内容など
1回目	アトモスインパクト音
2回目	スマッシュビームブレード音
3回目	スマッシュムーンヒーリング音

※最後の音声の後は1回目に戻ります。

### ④フュージョンライズ以外の組み合わせをリード ・特定のカプセルの組み合わせでは無い場合、以下のパターンで変身音が鳴ります。

#### 音声

天の声「1本目のウルトラマンの名前」+天の声「2本目のウルトラマンの名前」+1本目の変身音+2本目の変身音

#### ◎カプセル1本だけのリード

・カプセルを1本だけリードした場合は以下の様に音声が発動して各ウルトラマンに変身します。

カプセル	音声
ウルトラマン	天の声「ウルトラマン」+変身音
ウルトラマンベリアル	天の声「ウルトラマンベリアル」+変身音
ウルトラセブン	天の声「ウルトラセブン」+変身音
ウルトラマンレオ	天の声「ウルトラマンレオ」+変身音
ウルトラマンコスモス	天の声「ウルトラマンコスモス」+変身音
ウルトラマンヒカリ	天の声「ウルトラマンヒカリ」+変身音

#### ◎同じカプセルを2回リード

・同じカプセルを2回リードした場合は以下の様に音声が発動して各ウルトラマンの掛け声が鳴ります。

カプセル	音声
ウルトラマン	天の声「ウルトラマン」+掛け声
ウルトラマンベリアル	天の声「ウルトラマンベリアル」+掛け声
ウルトラセブン	天の声「ウルトラセブン」+掛け声
ウルトラマンレオ	天の声「ウルトラマンレオ」+掛け声
ウルトラマンコスモス	天の声「ウルトラマンコスモス」+掛け声
ウルトラマンヒカリ	天の声「ウルトラマンヒカリ」+掛け声

### 必殺技遊び

※変身遊びをした後、もう一度同じカプセルをリードすることで必殺技を発動することができます。

#### ①フュージョンライズ

カプセルの組み合わせ	音声
ウルトラマンジード プリミティブ	天の声「レッキングバースト」+掛け声+攻撃音
ウルトラマンジード ソリッドバーニング	天の声「ストライクブースト」+掛け声+攻撃音
ウルトラマンジード アクロスマッシャー	天の声「アトモスインパクト」+掛け声+攻撃音

#### ②フュージョンライズ以外の組み合わせをリード

#### 音声

天の声「1本目のウルトラマンの必殺技名」+天の声「2本目のウルトラマンの必殺技名」+1本目の掛け声+2本目の掛け声+1本目の攻撃音+2本目の攻撃音

#### ◎カプセル1本だけのリード

カプセル	音声
ウルトラマン	天の声「スペシウム光線」+掛け声+攻撃音
ウルトラマンベリアル	天の声「デスシウム光線」+掛け声+攻撃音
ウルトラセブン	天の声「エメリウム光線」+掛け声+攻撃音
ウルトラマンレオ	天の声「シューティングビーム」+掛け声+攻撃音
ウルトラマンコスモス	天の声「フルムーンレクト」+掛け声+攻撃音
ウルトラマンヒカリ	天の声「ナイトシュート」+掛け声+攻撃音

#### ◎同じカプセルを2回リード

変身遊びと同じ音声が鳴ります。(必殺技音は鳴りません。)

## 変身後BGMを再生 / カラータイマー音の再生

Aボタンを短押しします。

→表の順番でBGMを再生します。

※再度短押しするとBGMが停止します。

※キャラクター選択状態では操作を受け付けません。

曲順	BGM
1曲目	BGM「ウルトラマンジード プリミティブ(M-3)」
2曲目	オープニング主題歌「GEEDの証」(TVsize)

※2曲目の後は1曲目に戻ります。

Aボタンを長押しします。

→カラータイマー音が鳴ります。

※再度長押しするとカラータイマー音が停止します。

※カラータイマー音とBGMは同時に再生することはできません。



## 変身解除

変身した後にAボタンとBボタンを同時に長押しします。

→効果音が鳴り、カプセルをリードする前の状態(変身解除)に戻ります。

