

■電池 ×3
単4乾電池3本使用(別売り)
●アルカリ電池専用

●この商品には、必ず新品のアルカリ電池を使用してください。
●電池がなくなるまでの連続使用時間の目安は、約120分程度となります。

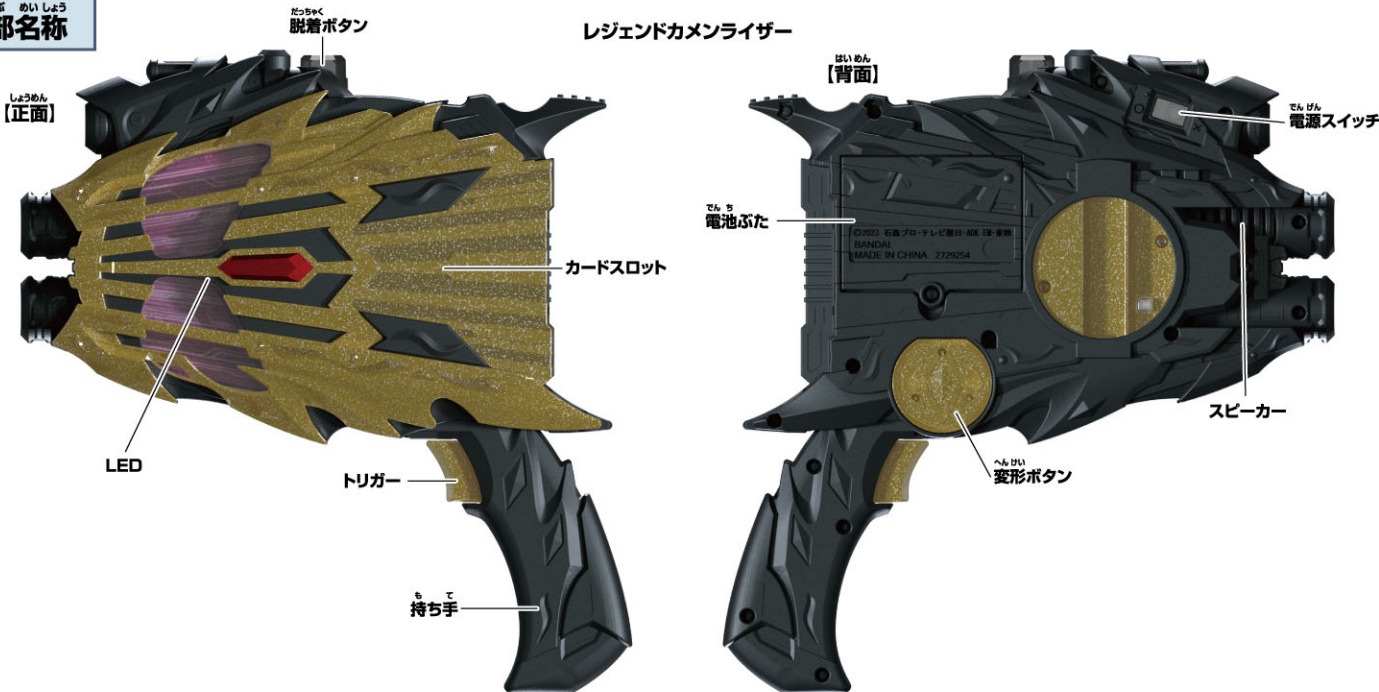
■(使用推奨電池)

- Panasonic アルカリ乾電池単4形 LR03XJ
- TOSHIBA アルカリ乾電池アルカリ1単4形 LR03AN
- Panasonic 乾電池エボルタNEO単4形 LR03NJ
- 三菱電機 アルカリ乾電池EX単4形 LR03EXR

セット内容

レジェンドカメンライザー…1 ライドケミートレカ…1枚

各部名称



ライドケミートレカ…1枚



警告 (けいこく)

保護者の方へ 必ずお読みください。

●小部品があります。誤飲・窒息の危険がありますので、3才未満のお子様には絶対に与えないでください。

注意 (ちゅうい)

《電池を誤使用すると発熱・破裂・液漏れの恐れがあります。下記に注意してください》●二次電池(充電式電池)は、絶対に使用しないでください。
●古い電池と新しい電池、いろいろな種類の電池を混ぜて使わないでください。●+-(プラスマイナス)を正しくセットしてください。●遊んだ後は必ずスイッチを切り電池をはずしてください。電池を入れたままにしておくと、液漏れの恐れがあり危険です。●ショートさせたり充電、分解、加熱、火の中に入れてたりしないでください。●万一、電池から漏れた液が目に入ったときはすぐに大量の水で洗い、医師に相談してください。皮膚や服に付いた時は水で洗ってください。●廃棄するときは、自治体の廃棄物処理の指示に従ってください。●電池の交換は保護者の方が行ってください。
●可動部分には指などを入れないでください。はさまれてケガをする恐れがあります。●ぶついたり、ふりまわすなど乱暴な遊びをしないでください。
●本商品には電子部品を使用しております。ペースメーカーをご使用の方は、本商品を身体に近づけないようご注意ください。●LEDの光の点滅を見続けしないでください。気分が悪くなったりする恐れがあります。



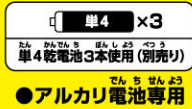
くちにいれない

《使用上の注意》

●本商品は精密な電子部品で構成されています。落としたり、水にぬらしたり、汚したり、分解したりしないでください。また、高温・低温になる所での使用、保管はさけてください。●プラスチック梱包材は開封後はすぐに捨ててください。●本商品を樹脂製のソファやシート、タイルなどの上に置かないでください。長時間接触していると色が移る場合があります。●可動部分・取付部分を無理な方向に強く引っ張ったり、曲げたりしないでください。●発音の一部にイントネーションが違っていたり、商品の特性上聞き取りにくいものがありますが、ご了承ください。●誤動作した場合は電源を入れ直してください。●レジェンドカメンライザーにはライドケミートレカ以外には入れないでください。●折れたり、破れたりしたライドケミートレカは使用しないでください、破損の原因となります。●ライドケミートレカが傷ついたり、汚れていると読み取りができない場合があります。ご注意ください。●ライドケミートレカをレジェンドカメンライザーなどの玩具にセットして遊ぶ際、カードに傷がつく恐れがあります。ご了承ください。

レジェンドカメンライザーの乾電池の入れ方

※必ず保護者の方が行ってください。



この商品には、必ず**新品のアルカリ電池**を使用してください。
 使いかけの電池や異なる種類の電池を混ぜて使った場合、誤作動が起きたり、通常よりも早く電池が切れる場合があります。
 電池がなくなるまでの**連続使用時間の目安は、約120分程度**となります。
 同じ音(特に、起動音)を繰り返したり、音声が途中で止まる場合は電池切れの可能性が高いため、
 新品のアルカリ電池に交換してください。

※電源スイッチが**X(OFF)**になっていることを確認してください。 ※**カードが読み取りにく**なった場合や、音が小さくなって聞き取りにくかったり、音が繰り返すなどの誤動作をする場合、LEDの発光が弱くなった場合は、すべて新しい電池に交換してください。

①電池ふたを取り外します。

①-1 レジェンドカメンライザー背面の電池ふたのネジを
 ⊕または、⊖ドライバーで矢印の方向に回し、

①-2 電池ふたを取り外します。

②乾電池を入れます。

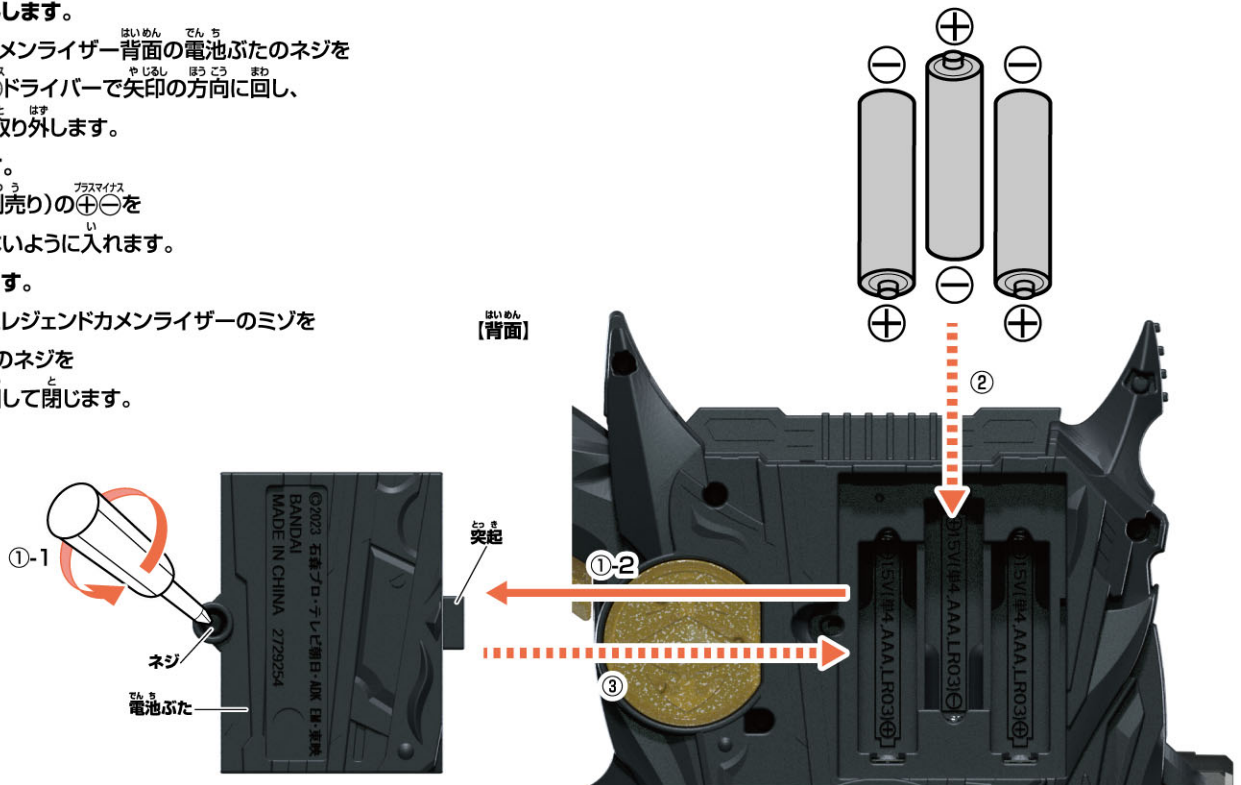
単4乾電池3本(別売りの⊕⊖)を

それぞれ間違えないように入れます。

③電池ふたを戻します。

電池ふたの突起とレジェンドカメンライザーのミゾを
 合わせ、電池ふたのネジを

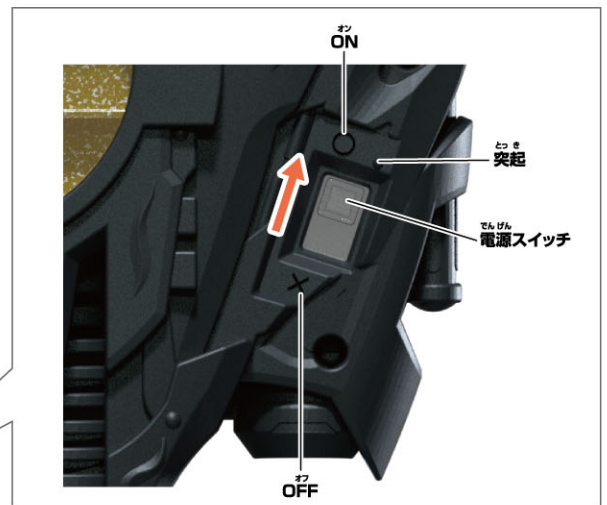
①-1と逆方向に回して閉じます。



電源の入れ方

レジェンドカメンライザー背面の電源スイッチを**O(ON)**にします。

→「起動音」が鳴ります。



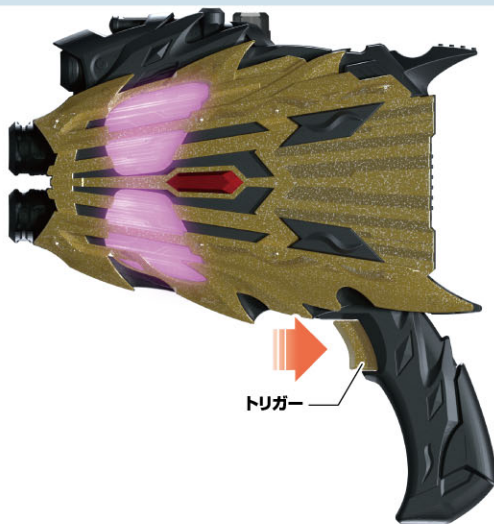
レジェンドカメンライザーの遊び方

※セット内容の状態から始めます。

通常攻撃遊び

トリガーを引きます。

→LEDが発光して「銃撃音」が鳴ります

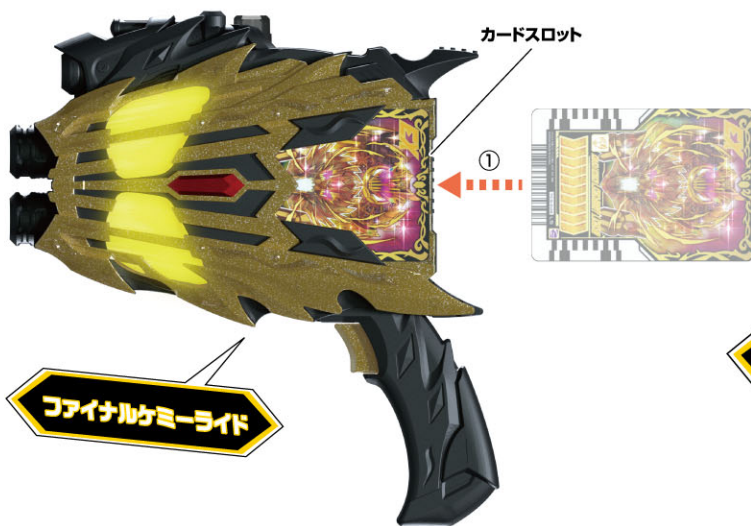


必殺技遊び

①画像のカードを図の向きに合わせて
カードスロットにセットします。

→LEDが発光し、

「ファイナルケミーライド音」と「待機音A」が鳴ります。

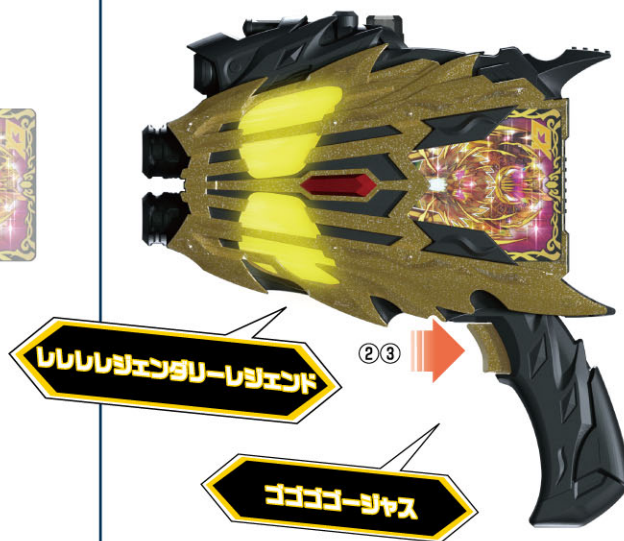


②トリガーを引きます。

→LEDが発光し、「銃撃音」と「待機音B」が鳴ります。

③もう一度トリガーを引きます。

→LEDが発光し、「必殺技音」が鳴ります。



べつりゅう 別売りのレジェンドライバーで仮面ライダーレジェンダリーレジェンドにへんしん 変身!

べつりゅう 別売りのレジェンドライバーのWEB取説もご覧ください。



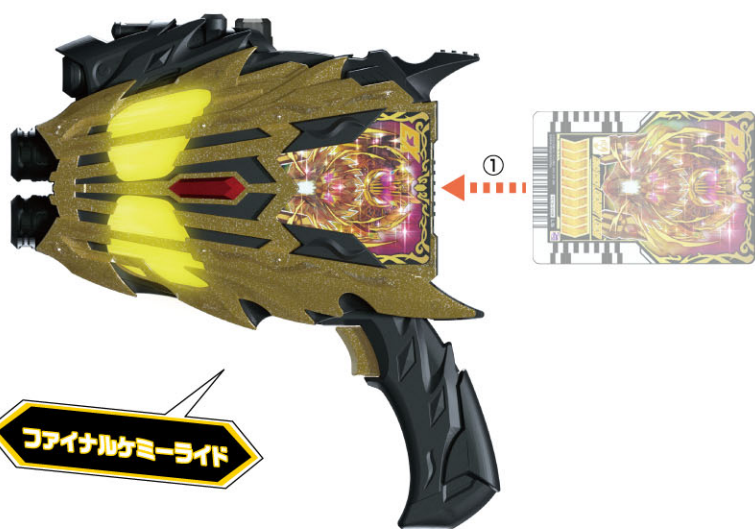
レジェンドドライバー

※レジェンドドライバーはバックルを外し、左右のレバーを引き切った状態で始めます。
※図はベルトを省略しています。

へんしんあそ 変身遊び

①画像のカードを図の向きに合わせてカードスロットにセットします。

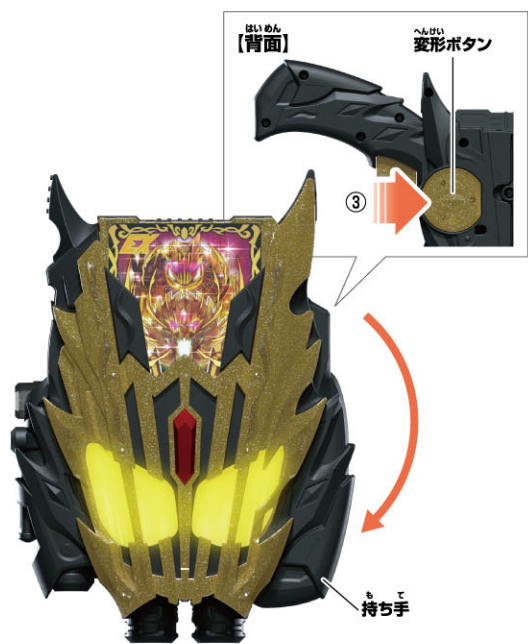
→LEDが発光し、「ファイナルケミーライド音」と「待機音A」が鳴ります。



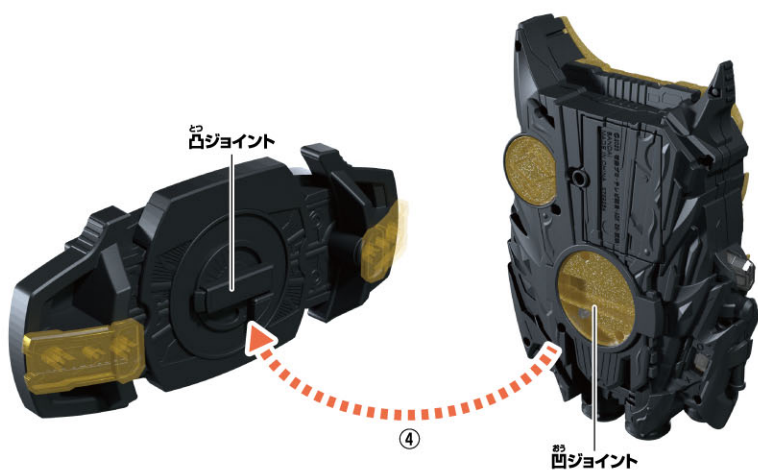
②トリガーを引きます。
→LEDが発光し、「銃撃音」と「待機音B」が鳴ります。



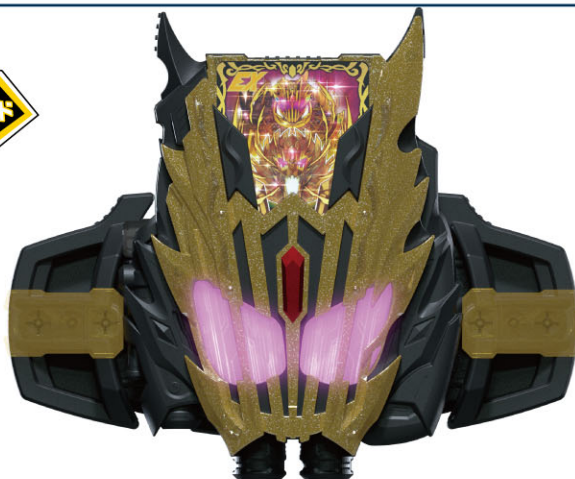
③変形ボタンを押しながら持ち手を置きます。



④レジェンドドライバーにレジェンドカメンライザーを装填します。
→LEDが発光して「装填音」と「変身音」が鳴ります。



レジェンダリーレジェンド



ひっさつわざあそ
必殺技遊び

へんしんあそ あと おこな
※変身遊びの後にいきます。

①レジェンドカメンライザーの脱着ボタンを押しながら
レジェンドライバーから取り外します。

→LEDが発光して

「レジェンドファイナルアタックライド音」と「必殺技待機音」が鳴ります。



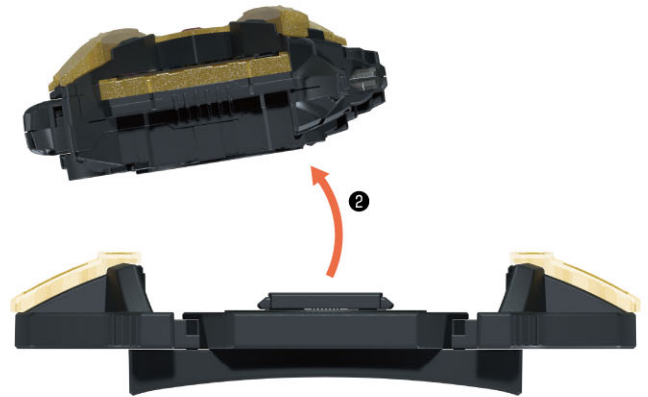
とはず
取り外すには…

【上から見た図】

①レジェンドカメンライザーの脱着ボタンを押しながら引っ張ります。
→片側が外れます。



②斜めに引っ張ると外せます。

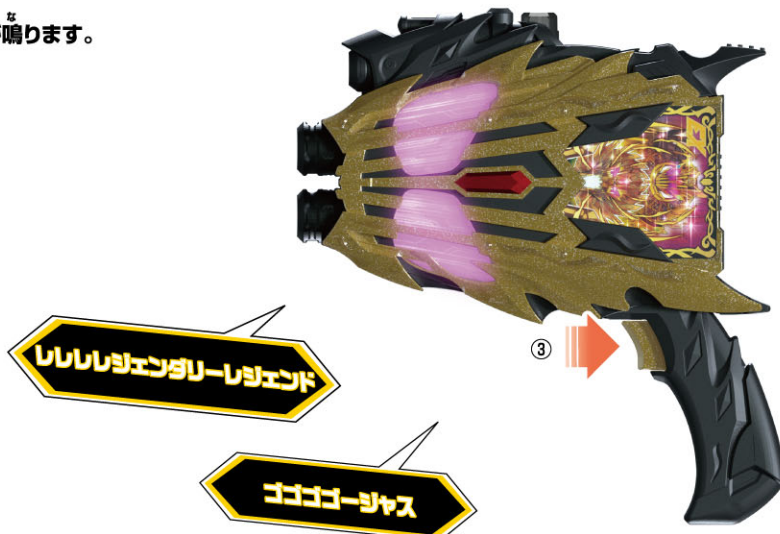


②変形ボタンを押しながら持ち手を展開します。



③トリガーを引きます。

→LEDが発光し、「必殺技音」が鳴ります。



べつりゅう
別売りのライドケミートレカでフォームチェンジ!

ライドケミートレカ かめんライダービルド ジーニアスフォーム の場合 ばあい

①画像のカードを図の向きに合わせて

カードスロットにセットします。

→LEDが発光し、

「ファイナルケミーライド」と「待機音A」が鳴ります。



②トリガーを引きます。

→LEDが発光し、「銃撃音」と「待機音B」が鳴ります。

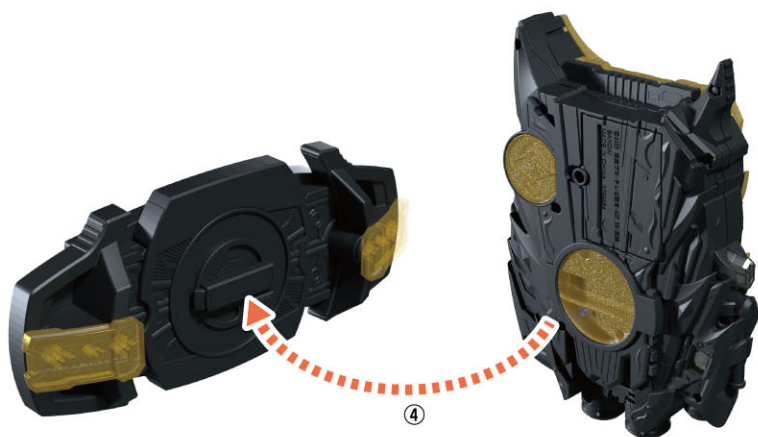


③変形ボタンを押しながら持ち手を置みます。

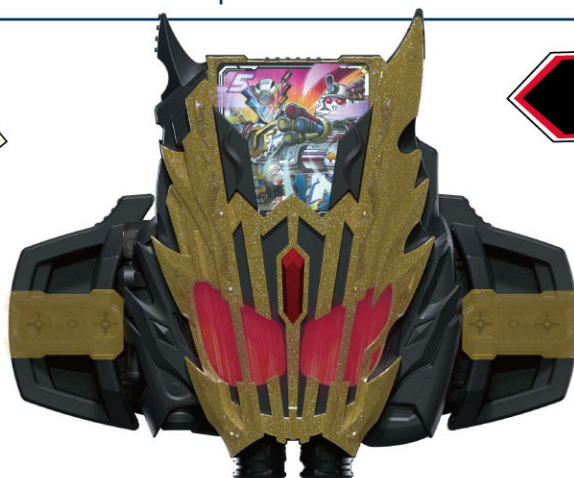


④レジェンドドライバーにレジェンドカメンライザーを装填します。

→LEDが発光して「装填音」と「変身音」が鳴ります。



ゴゴゴージャス
ビルドジーニアスフォーム



完全無欠のボトルヤロー!
ビルドジーニアス

スゲーイ!

モノスゲーイ!

ライドケミートレカ 仮面ライダーゼロツー の場合

①画像のカードを図の向きに合わせて

カードスロットにセットします。

→LEDが発光し、

「ファイナルケミーライド音」と「待機音A」が鳴ります。

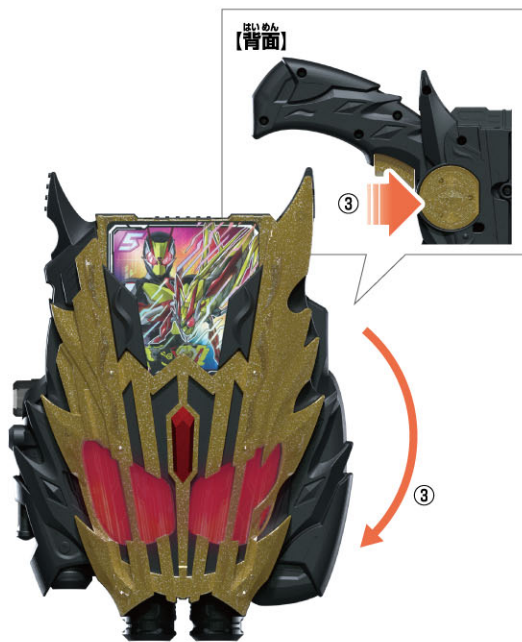


②トリガーを引きます。

→LEDが発光し、「銃撃音」と「待機音B」が鳴ります。



③変形ボタンを押しながら持ち手を置みます。



④レジェンドライバーにレジェンドカメンライザーを装填します。

→LEDが発光して「装填音」と「変身音」が鳴ります。

