



©石森プロ・東映

SUPERBEST

DXシフトライドロン

SHIFT TRIDORON

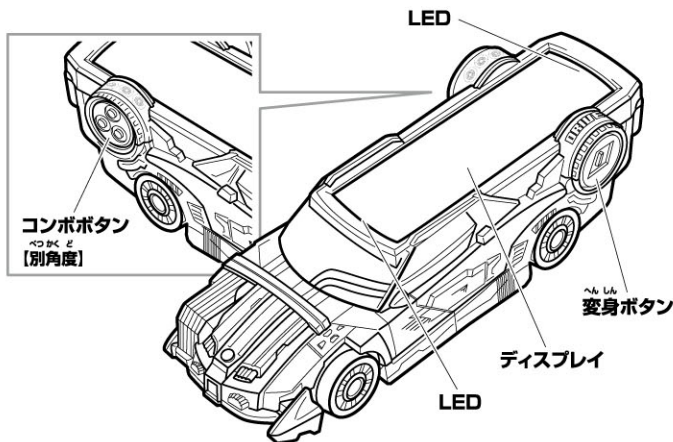
あそびかた
の遊び方

セット内容

シフトライドロン…1

各部名称

《シフトライドロン》



警告 (けいこく)

保護者の方へ 必ずお読みください。

●小部品があります。誤飲・窒息の危険がありますので、3才未満のお子様には絶対に与えないでください。

注意 (ちゅうい)

《電池を誤使用すると発熱・破裂・液漏れの恐れがあります。下記に注意してください》●万一、ボタン電池を飲み込んだとき、ボタン電池から漏れた液が目に入ったときは、すぐに医師に相談してください。漏れた液が皮膚や服に付いたときは水で洗ってください。●ボタン電池は飲み込むと危険です。お子様の手の届かない所に保管してください。万一、飲み込んだ場合は、すぐに医師に相談してください。●ボタン電池の交換は保護者の方が行ってください。●古い電池と新しい電池、いろいろな種類の電池を混ぜて使わないでください。●＋（プラスマイナス）を正しくセットしてください。●ショートさせたり充電、分解、加熱、火の中に入れてたりしないでください。●廃棄するときは、自治体の廃棄処理の指示に従ってください。●ボタン電池はなめたり、口に入れてたりしないでください。●本商品には電子部品を使用しておりますので、ペースメーカーをご使用の方はご注意ください。●可動部には指などを入れないでください。はさまれてケガをする恐れがあります。



くちにいけない

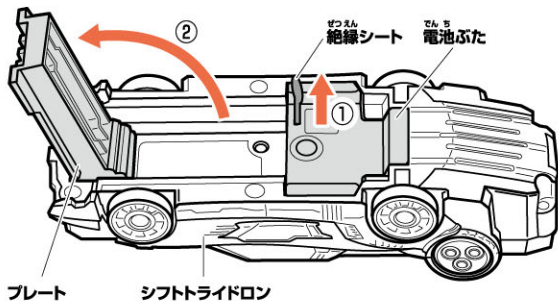
《使用上の注意》●セットされている電池はテスト用です。音が小さくなったら電池をご交換ください。●本商品は精密な電子部品で構成されています。落としたり、水にぬらしたり、汚したり、分解したりしないでください。また、高温・低温になる所での使用、保管はさけてください。●プラスチック梱包材は開封後はすぐに捨ててください。●本商品を樹脂製のソファやシート、タイルなどの上に置かないでください。長時間接触していると色が移る場合があります。●発音の一部にイントネーションが違っていたり、商品の特性上聞き取りにくいものがありますが、ご了承ください。●可動部分・取付部分を無理な方向に強く引っ張ったり、曲げたりしないでください。●誤動作した場合はリセットボタンを押してください。

初めて遊ぶ前に…シフトライドロンの絶縁シートの取り外し方

①シフトライドロン裏側の電池ぶたにある絶縁シートを矢印の方向に引き抜きます。

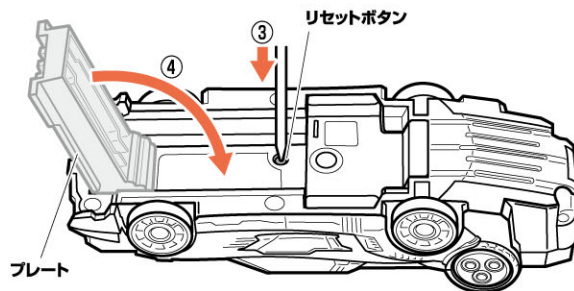
②プレートをおこします。

【裏側から見た図】



③リセットボタンを先の細い棒などで軽く押します。

④プレートを元に戻します。



シフトライドロンのボタン電池の交換

※必ず保護者の方が行ってください。

※音量が小さくなったり、LEDの発光が弱くなった場合は、すべて新しい電池に交換してください。

①プレートをおこします。

②電池ぶたを取り外します。

②-1 電池ぶたのネジを⊕または⊖ドライバーで矢印の方向に回し、

②-2 電池ぶたを取り外します。

③ボタン電池を入れます。

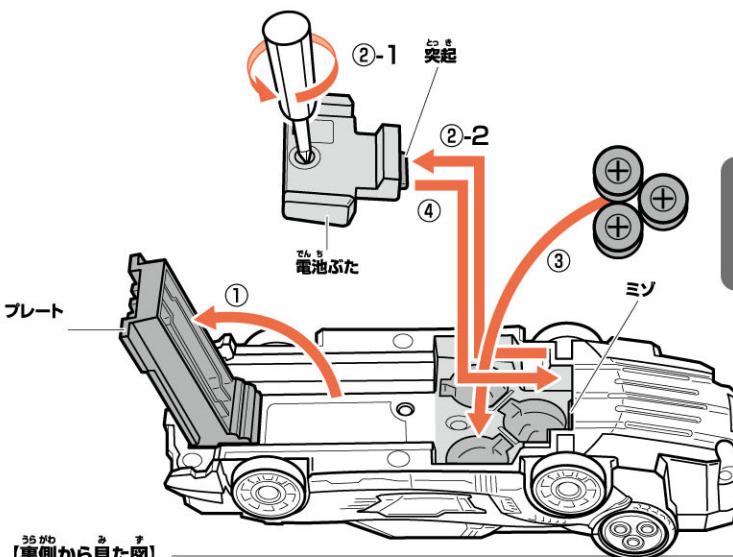
古いボタン電池を取り外して、新しいボタン電池3個(LR44・別売り)を⊕⊖に注意してセットします。

④電池ぶたを戻します。

電池ぶたの突起とシフトライドロンのミゾを合わせ、電池ぶたのネジを②-1と逆方向に回して閉じます。

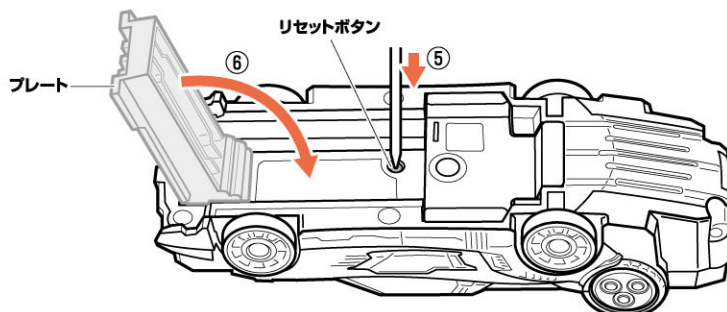
⑤リセットボタンを先の細い棒などで軽く押します。

⑥プレートを元に戻します。



ボタン電池は上側がプラス、下側がマイナスのようにセットします。

【裏側から見た図】



シフトライドロンの遊び方

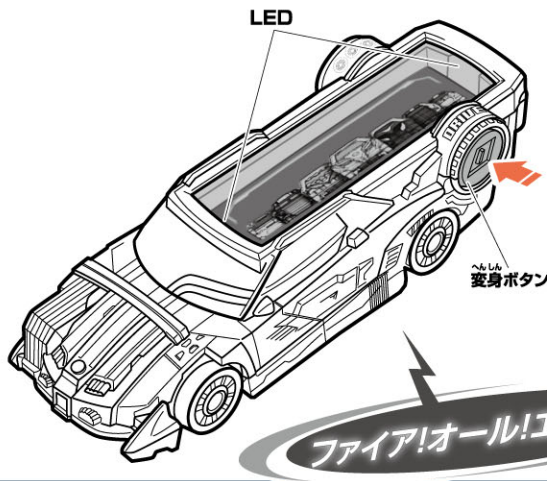
変身ボタン

変身ボタンを押します。

→「ファイア!オールエンジン!」と鳴り、LEDが光ります。

(約30秒間光ります。)

※ランダムで「運転を代わろう!」の音声が鳴ります。

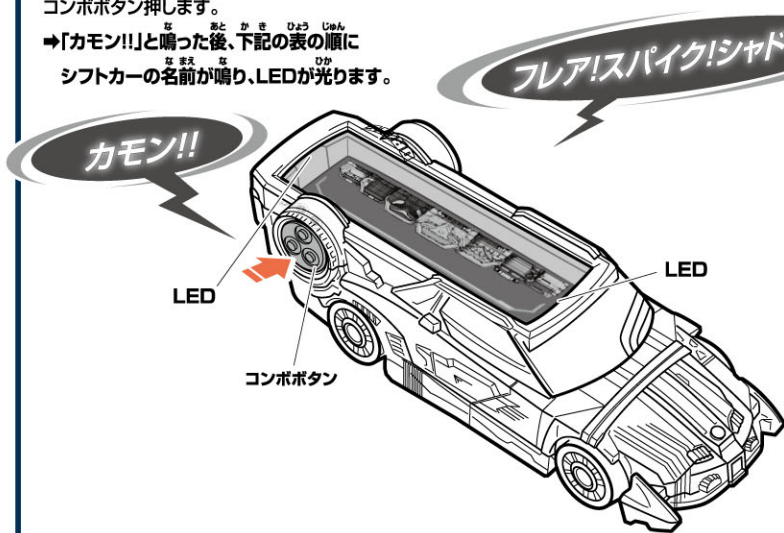


コンボボタン

コンボボタンを押します。

→「カモン!!」と鳴った後、下記の表の順に

シフトカーの名前が鳴り、LEDが光ります。



順番	シフトカー名
①	フレア!スパイク!シャドー!
②	ハンター!ドクター!プレイヤー!
③	ベガス!キャブ!サーカス!
④	ダンブ!ミキサー!グラビティ!
⑤	ソーラー!ウィンター!コマーシャル!
⑥	モンスター!レッカー!トラベラー!
⑦	マンターン!ジャッキー!スパーナ!

※左記の順番の他にランダムで「オー エンストだ!」と音声が鳴ります。

別売りの変身ベルト RDXドライブドライバー&シフトブレスの遊び方

ドライブドライバーとシフトブレスの赤外線通信範囲

赤外線送信部を赤外線受信部に向けて操作してください。

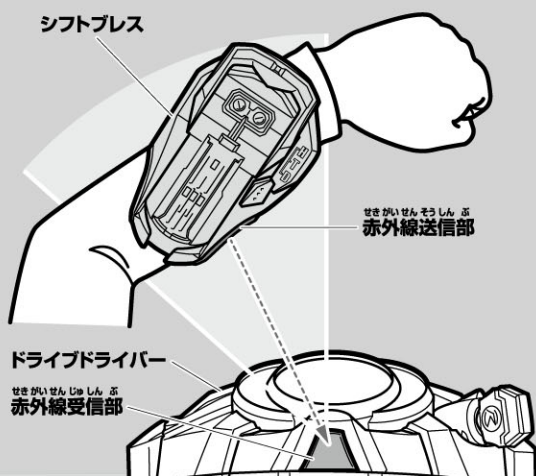
※赤外線受信部より30cm以上離すと赤外線通信が不安定になります。

シフトブレスは、左腕に付けてください。

※右腕に付けた場合は赤外線通信できません。

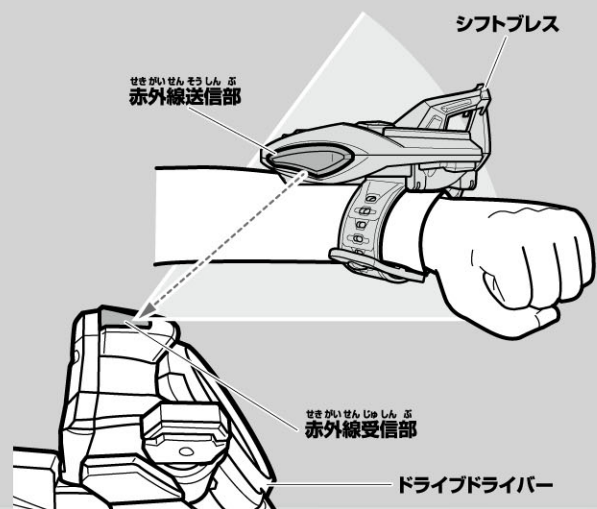
【上から見た図】

○赤外線受信部の左前方の位置で操作してください。



【横から見た図】

○赤外線送信部より高い位置で操作してください。



別売りの変身ベルト DXドライブドライバー&シフトブレスとの連動

※詳しくは別売りの「SUPER BEST 変身ベルト ドライブドライバー&シフトブレス」のWEB取扱説明書もご参照ください。

変身遊び

※ドライブドライバー完成の状態から始めます。
 ※始めに、別売りのDXドライブドライバー&シフトブレスで変身遊びを行ってください。

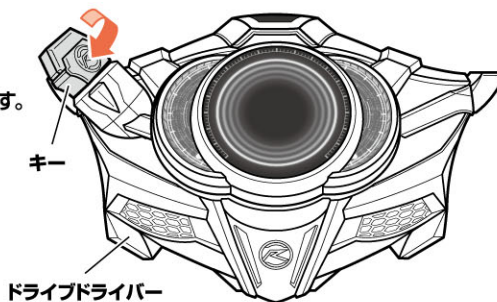
ドライブドライバーのキーを回す

ドライブドライバーのキーを矢印の方向にひねり、待機モードにします。

→ ドライブドライバー

待機音が鳴り、ディスプレイが光ります。

※待機モードの間だけ、赤外線を受信します。
 ※待機モード、待機音は約20秒で止まります。

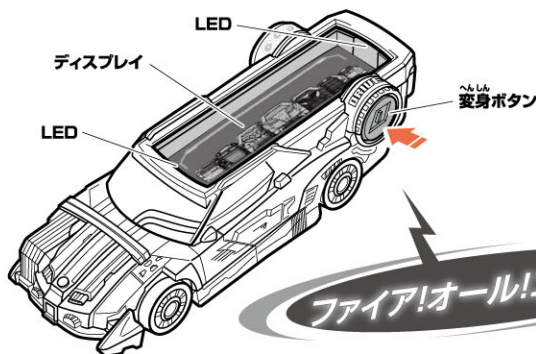


※待機モード中に
 再びキーをひねると、
 待機モードを止めることが
 できます。

変身ボタンを押す

シフトライドロンの変身ボタンを押します。

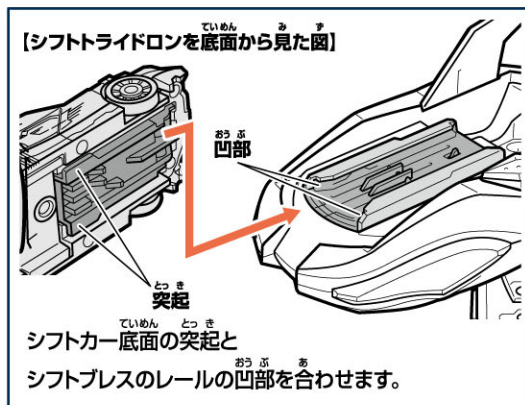
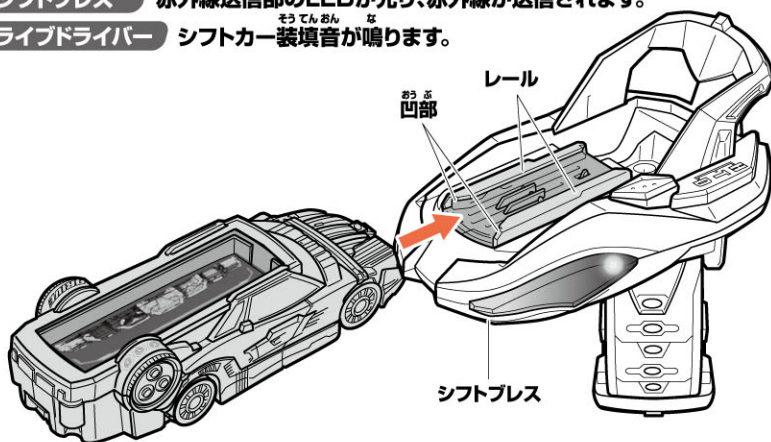
→ 操作音と「ファイア!オール!エンジン!」と鳴り、
 LEDが光ります。



シフトカーをシフトブレスにセット

シフトライドロンをシフトブレスのレールにカチッとすまで差し込みます。

→ **シフトブレス** 赤外線送信部のLEDが光り、赤外線が送信されます。
 → **ドライブドライバー** シフトカー装填音が鳴ります。



レバーを操作

レバーを矢印の方向に順番に起こして、前方に傾けます。

→ シフトブレス

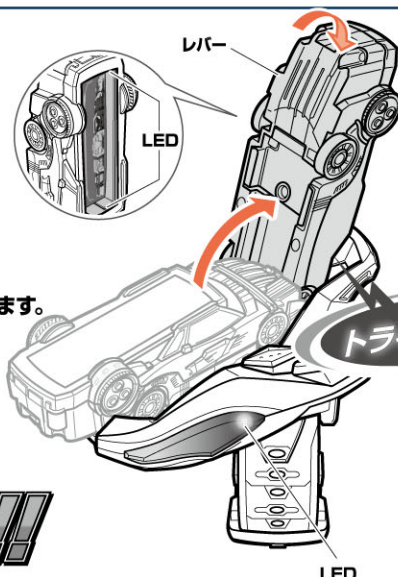
赤外線送信部のLEDが光り、赤外線が送信されます。

→ ドライブドライバー

変身音とセリフが鳴り、ディスプレイにマークが表示されます。

→ シフトライドロン

「トライドロン!」と変身音が鳴り、LEDが光ります。



ドライブドライバー ディスプレイ



仮面ライダーライブ
 タイプライドロンに 変身!!

別売りの変身ベルト **DXドライブドライバー&シフトブレスとの連動**

※詳しくは別売りの「SUPER BEST 変身ベルト ドライブドライバー&シフトブレス」のWEB取扱説明書もご参照ください。

タイヤカキマゼール遊び

※「変身遊び」の後に行います。

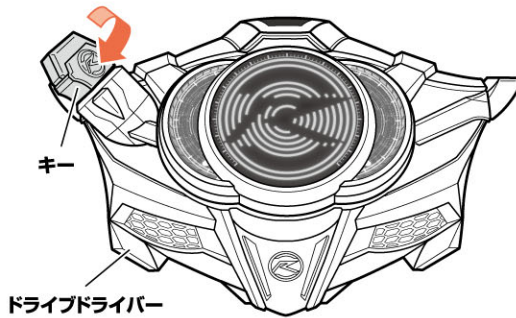
※「ハンタードクターブレイバー」の場合を例に説明します。

ドライブドライバーのキーを回す

ドライブドライバーのキーを矢印の方向にひねり、待機モードにします。

→ ドライブドライバー

待機音が鳴り、ディスプレイが光ります。



※連続でタイヤカキマゼール遊びはできません。
 タイヤカキマゼール遊びをする際は、一度コンボボタンを押してから行ってください。

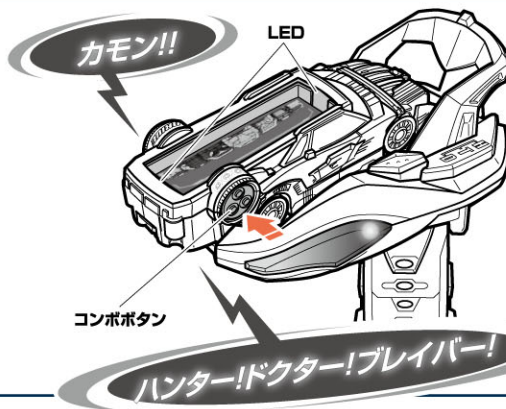
コンボボタンを押す

シフトライドロンのコンボボタンを押します。

→ 「カモン!!」と鳴った後、

3種類のシフトカー名が鳴り、LEDが光ります。

※コンボボタンを押す度にシフトカー名が変わります。



シフトカー名
フレア!スパイク!シャドー!
ハンター!ドクター!ブレイバー!
ベガス!キャブ!サーカス!
ダンブ!ミキサー!グラビティ!
ソーラー!ウィンター!コマーシャル!
モンスター!レッカー!トラベラー!
マンターン!ジャッキー!スパーナ!

レバーを操作

レバーを矢印の方向に起こして、前方に傾けます。

※誤って、左右のボタンを押さないように注意してください。

→ シフトブレス

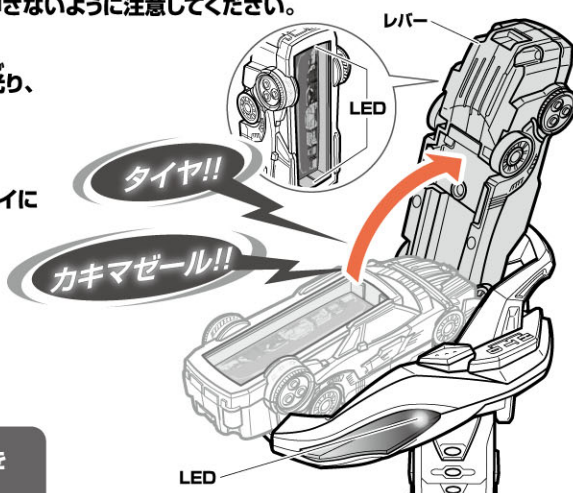
赤外線送信部のLEDが光り、赤外線が送信されます。

→ ドライブドライバー

回転音が鳴り、ディスプレイにマークが表示されます。

→ シフトライドロン

「タイヤ!カキマゼール!」
 「ピーポーセーバー!」と鳴り、LEDが光ります。



シフトカーとタイヤカキマゼール対応表	
シフトカー名	タイヤカキマゼール
フレア!スパイク!シャドー!	アタック1・2・3!
ハンター!ドクター!ブレイバー!	ピーポーセーバー!
ベガス!キャブ!サーカス!	アメリカンドリーム!
ダンブ!ミキサー!グラビティ!	コウジゲンバー!
ソーラー!ウィンター!コマーシャル!	ウェザーリポート!
モンスター!レッカー!トラベラー!	タフガイ!
マンターン!ジャッキー!スパーナ!	グランプリ!

※連続してレバー操作を行う際は、1回ずつ確実に傾けてください。

タイヤカキマゼール!!
 発動!!



別売りの変身ベルト RDXドライブドライバー&シフトブレスとの連動

※詳しくは別売りの「SUPER BEST 変身ベルト ドライブドライバー&シフトブレス」のWEB取扱説明書もご参照ください。

必殺技遊び

※「タイヤカキマゼール遊び」の後に行います。

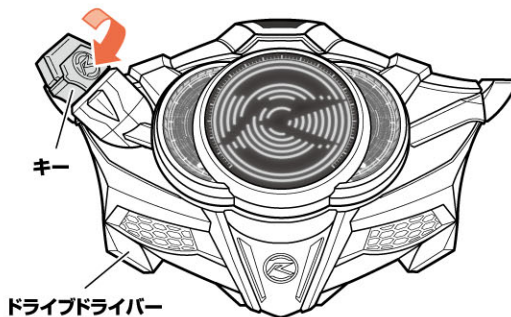
※「ハンター!ドクター!ブレイバー!」に「タイヤカキマゼール!!」をした場合を例に説明します。

1 ドライブドライバーのキーを回す

ドライブドライバーのキーを矢印の方向にひねり、待機モードにします。

→ ドライブドライバー

待機音が鳴り、ディスプレイにマークが表示されます。



2 シフトブレスのボタンを押す

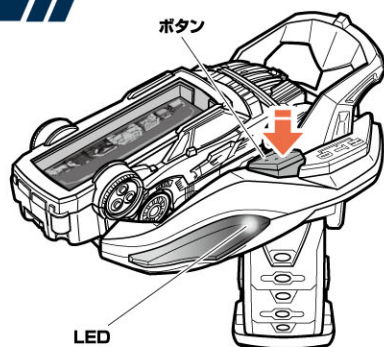
シフトブレスのボタンを押します。

→ シフトブレス

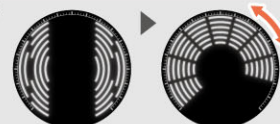
赤外線送信部のLEDが光り、赤外線が送信されます。

→ ドライブドライバー

必殺技待機音とセリフが鳴り、ディスプレイにマークが表示されます。



ドライブドライバー ディスプレイ



3 レバーを操作

レバーを前方に傾けます。

→ シフトブレス

赤外線送信部のLEDが光り、赤外線が送信されます。

→ ドライブドライバー

必殺技発動音とセリフが鳴り、ディスプレイにマークが表示されます。

→ シフトライドロン

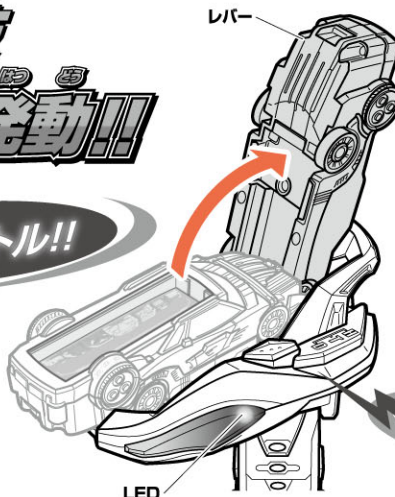
「ピーポーセーバー!」と鳴り、LEDが光ります。

必殺技

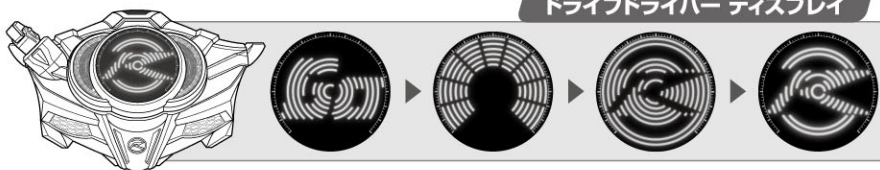
発動!!

フルスロットル!!

ピーポーセーバー!



ドライブドライバー ディスプレイ



※変身後、タイヤカキマゼール遊びをせずに必殺技遊びをした場合は「トライドロン!」と鳴ります。