

# DXゲームドライバー ハイスペックベルト帯 & キメワザスロットホルダー

あそ び 方  
の 遊 び 方

## セット内容

ゲームドライバー ハイスペックベルト帯(右)…1  
キメワザスロットホルダー…1

ゲームドライバー ハイスペックベルト帯(左)…1

ハイスペックベルト専用ベルト留め…1

### 警告 (けいこく)

保護者の方へ 必ずお読みください。

- 小部品があります。誤飲・窒息の危険がありますので、3才未満のお子様には絶対に与えないでください。

### 注意 (ちゅうい)

- 可動部の隙間には指などを入れないでください。はさまれてケガをする恐れがあります。



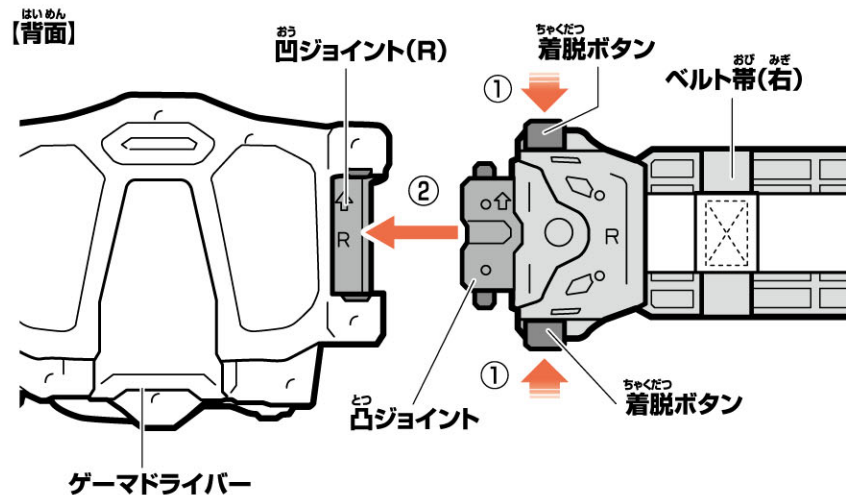
くちにいれない

### 使用上の注意

- 袋は梱包材ですので開封後はすぐに捨ててください。
- 本商品を樹脂製のソファやシート、タイルなどの上に置かないでください。長時間接触していると色がる場合があります。
- 可動部分・取付部分を無理な方向に強く引っ張ったり、曲げたりしないでください。
- 本商品はDXゲームドライバー専用商品です。

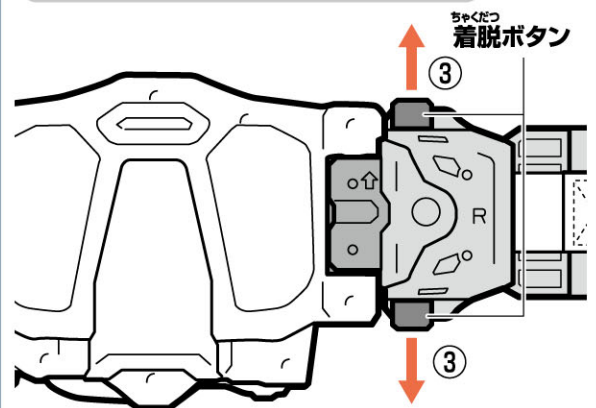
## 別売りのDXゲームドライバーへの取り付け方

- ① ベルト帯(右)の着脱ボタンを押しながら、
- ② ゲームドライバー本体背面の凹ジョイント(R)に凸ジョイントを合わせます。



- ③ 着脱ボタンを離して、凹凸ジョイントをしっかりとめ込みます。

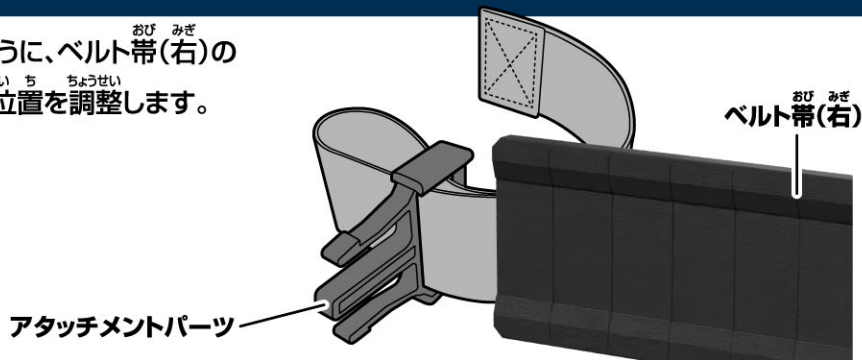
※ ベルト帯(左)も同様に行います。



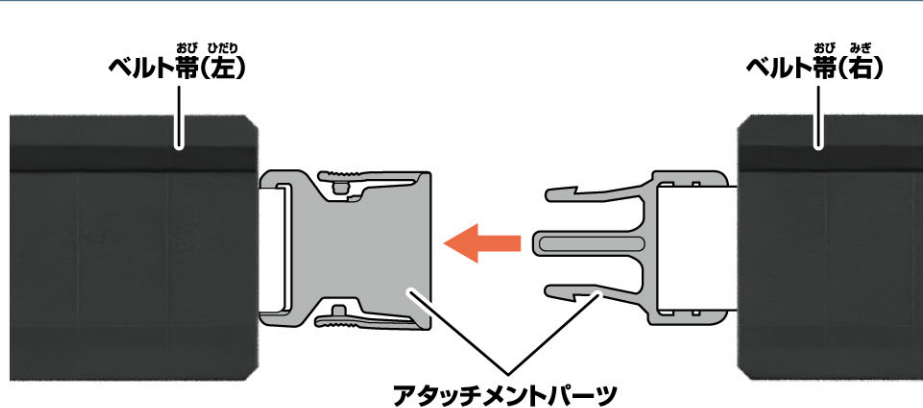
# おび く た かた ハイスペックベルト帯とキメワザスロットホルダーの組み立て方

※ハイスペックベルト帯をDXゲームドライバーに取り付けた状態から始めます。

- ①腰回りのサイズに合うように、ベルト帯(右)の  
アタッチメントパーツの位置を調整します。

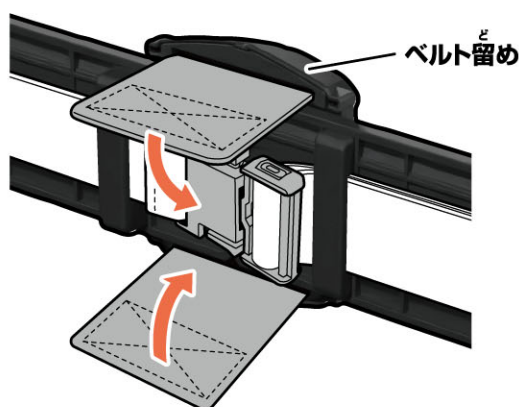


- ②ベルト帯(右)とベルト帯(左)の  
アタッチメントパーツを  
はめ合わせます。



※取り外すときは、  
アタッチメントパーツを  
はずします。

- ③アタッチメントパーツに  
ベルト留めを  
図のように巻き付けます。

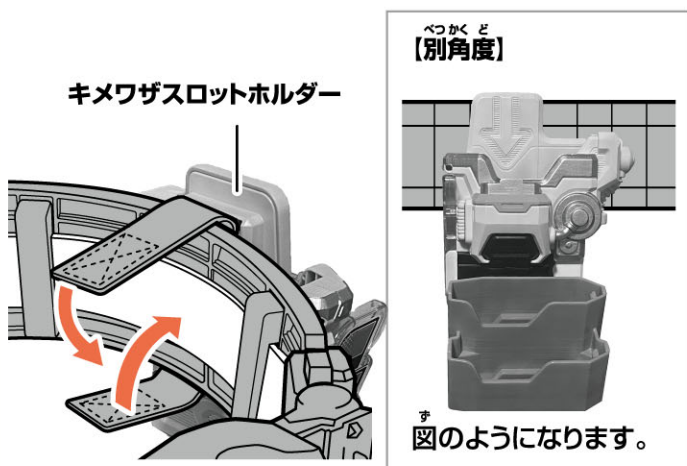


べつかくど  
【別角度】



図のようになります。

- ④ベルト帯(左)にキメワザスロットホルダーを  
図のように巻き付けて留めます。



図のようになります。

図のようになります。

