

DXアークキューブPremium

ニュージェネレーションスターズセット01

あそびかた の遊び方

セット内容

デラックス プレミアム
DXアークキューブPremium...4



ウルトラマンゼロキューブ



ウルトラマンギンガキューブ



ウルトラマンビクトリーキューブ



ウルトラマンエックスキューブ

※本書は「DXアークキューブPremium ウルトラマンエックスキューブ」を例に説明します。

警告 (けいこく)

保護者の方へ 必ずお読みください。

●小部品があります。誤飲・窒息の危険がありますので、3才未満のお子様には絶対に与えないでください。

注意 (ちゅうい)

●ぶつかけたり、ふりまわすなど乱暴な遊びをしないでください。●本商品には電子部品、スピーカーを使用しております。ペースメーカーをご使用の方は、本商品を身体に近づけないようご注意ください。《電池を誤使用すると発熱・破裂・液漏れの恐れがあります。下記に注意してください》●万一、ボタン電池を飲み込んだとき、ボタン電池から漏れた液が目に入ったときは、すぐに医師に相談してください。漏れた液が皮膚や服に付いたときは水で洗ってください。●ボタン電池は飲み込むと危険です。お子様の手の届かない所に保管してください。万一、飲み込んだ場合は、すぐに医師に相談してください。●ボタン電池の交換は保護者の方が行ってください。●古い電池と新しい電池、いろいろな種類の電池を混ぜて使わないでください。●＋（プラス）と－（マイナス）を正しくセットしてください。●ショートさせたり充電、分解、加熱、火の中に入れてたりしないでください。●廃棄するときは、自治体の廃棄処理の指示に従ってください。



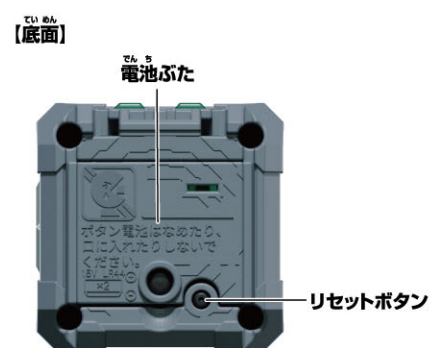
くちにいけない

《使用上の注意》●本商品は精密な電子部品で構成されています。落としたり、水にぬらしたり、汚したり、分解したりしないでください。また、高温・低温になる所での使用、保管はさけてください。●梱包材は開封後はすぐに捨ててください。●本商品は樹脂製のソファやシート、タイルなどの上に置かないでください。長時間接触していると色が移る場合があります。●可動部分・取付部分を無理な方向に強く引っ張ったり、曲げたりしないでください。●発音の一部にイントネーションが違っていたり、商品の特性上聞き取りにくいものがありますが、ご了承ください。●テレビなど、他の赤外線リモコンで誤動作する場合があります。●太陽光の当たる窓際や蛍光灯の真下などでは誤動作する場合があります。●誤動作した場合はリセットボタンを押してください。●受信部・送信部の所にシールなどを貼らないでください。動作しなくなります。

●受信部・送信部の間に障害物があると赤外線を感じなくなり動作しません。●DXアークライザー（別売り）とDXアークアイソード（別売り）とDXアークギャラクサー（別売り）と本商品はそれぞれ別の電池で動作しています。電池交換時には注意してください。

各部名称

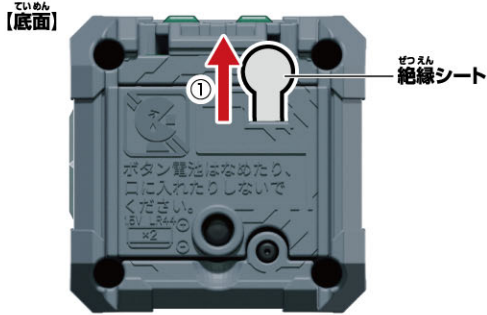
ウルトラマンエックスキューブ



遊ぶ前に…DXアークキューブの絶縁シートの外し方

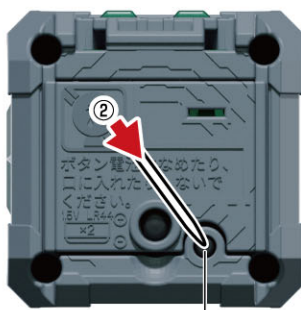
①本体の底面から出ている絶縁シートを矢印の方向に引き抜きます。

※絶縁シートを抜いた際、音声は鳴りません。



②リセットボタンを先の細い棒などで軽く押します。

※リセットボタンを押した際、音声は鳴りません。



※リセットボタンは強く

押し込まないでください。

強く押しすぎると、奥に引っかかり

リセットボタンが戻らない場合があります。

万が一、引っかかってしまった場合は、

再度リセットボタンを押し込んでください。

(リセットボタンが押し込まれたままですと、ボタンを押しても音声は鳴りません。)

DXアークキューブの電池の交換 ※必ず保護者の方が行ってください。

※ボタンを押した際に同じ音が繰り返し鳴るなどの

誤動作をする場合は、すべて新しい電池に交換してください。

①電池ぶたを取り外します。

①-1 本体の電池ぶたのネジを⊕または、
⊖ドライバーで矢印の方向に回し、

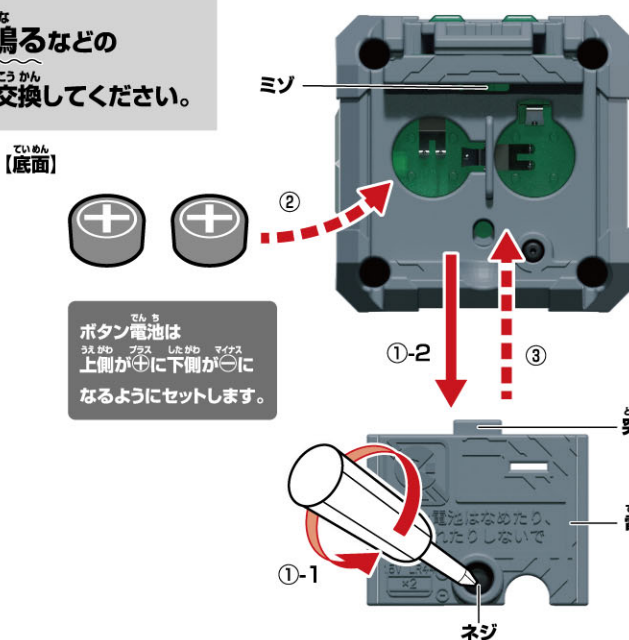
①-2 電池ぶたを取り外します。

②電池を入れます。

古いボタン電池を取り外して、
新しいボタン電池2個(LR44・別売り)を
プラスマイナスに注意してセットします。

③電池ぶたを戻します。

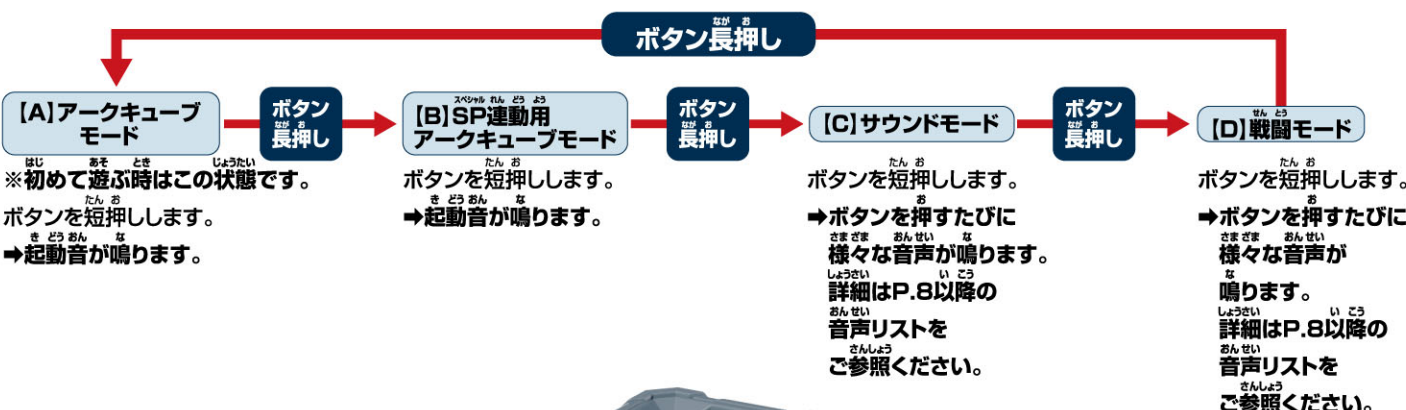
電池ぶたの突起と本体のミノを合わせ、
電池ぶたのネジを①-1と逆方向に
回して閉じます。



LR44 × 8
ボタン電池 (LR44) 8個使用(付)
●セットされている電池は、テスト用です。

DXアークキューブPremiumの音声遊び

ボタンを長押しするとモード移行音が鳴り、[A]から[D]のモードが切り替わります。



※90秒間操作がされない場合、スリープ移行音が鳴ります。

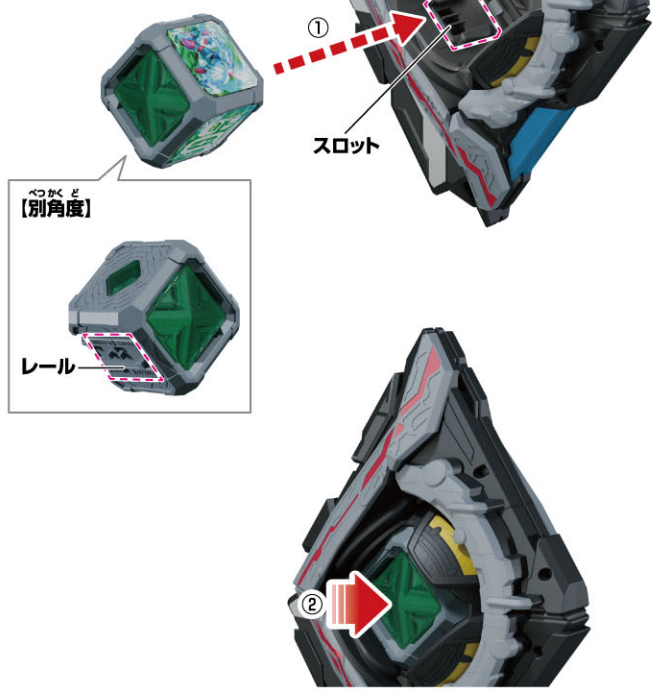
べつ う デラックス れん どう
別売りのDXアーカイザーとの連動

しかた
アーキューブのセットの仕方

※アーカイザーは初期状態から始めます。

とり つか
取り付け方

- ① スロットにアーキューブをセットします。
- ② カチッと音が鳴るまでアーキューブを指で押し込みます。



と はす しかた
取り外し方

- ① アークライザー背面の取り出しボタンを押します。
→ アークキューブがスロットから少し出てきます。
- ② アークキューブを掴んで取り外します。



デラックス れん どう あそ ぼ あい
DXアーカイザーとの連動遊び - [A] アークキューブモードの場合 -

※アーカイザーは初期状態から始めます。

- ① ボタンを短押しします。
→ 起動音が鳴ります。



アークライザーと連動させる際は必ずボタンを押して、起動音を鳴らしてください。

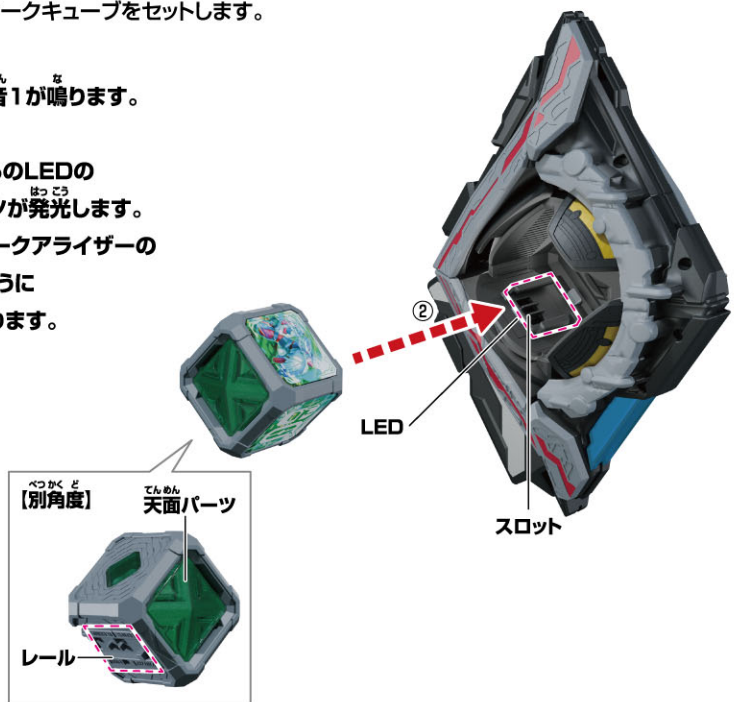
- ② アークライザーにアーキューブをセットします。

アークライザー

→ セット音が鳴り、待機音1が鳴ります。

アークキューブ

→ アークライザーからのLEDの照射を受け天面パーツが発光します。
チャージ音が鳴り、アークライザーの待機音1と掛け合うように掛け合い待機音が鳴ります。



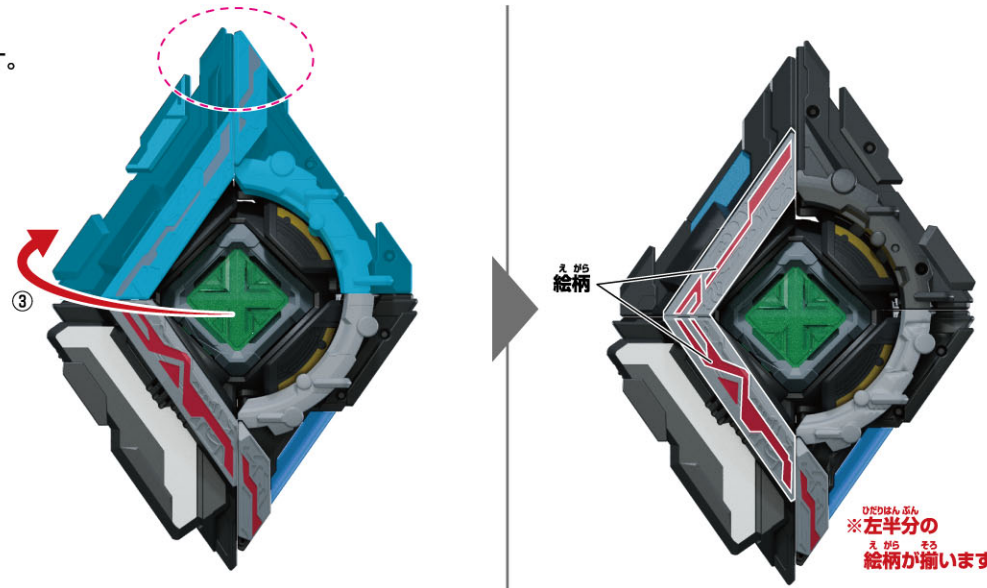
- ③ グリップを左手、パーツの上半部分を右手で持ち、横回転させます。

アークライザー

→ 左半分の絵柄が揃います。
絵柄揃い音が鳴り、待機音2が鳴ります。

アークキューブ

→ アークライザーからのLEDの照射を受け天面パーツが発光します。
アークライザーの待機音2と掛け合うように掛け合い待機音が鳴ります。



※左半分の絵柄が揃います。

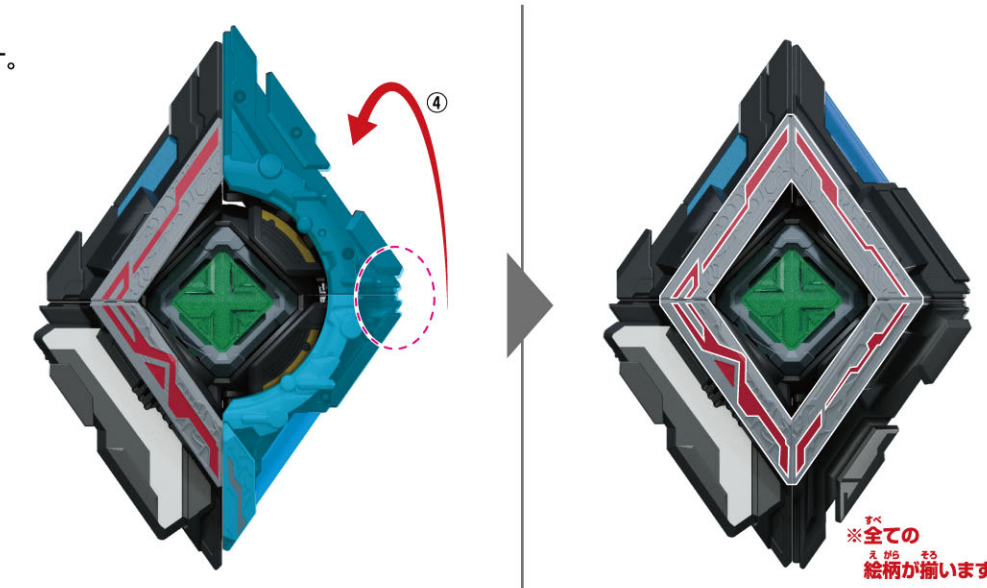
- ④ グリップを左手、パーツの横部分を右手で持ち、縦回転させます。

アークライザー

→ 全ての絵柄が揃います。
絵柄揃い音が鳴り、決定音が鳴ります。

アークキューブ

→ アークライザーからのLEDの照射を受け天面パーツが発光します。
変身音と掛け音が鳴ります。



※全ての絵柄が揃います。

デラックス **DXアークライザーとの連動遊び**
 —(B)SP連動用アークキューブモード、(C)サウンドモード、(D)戦闘モードの場合—

※アークライザーは初期状態から始めます。

①ボタンを短押しします。
 →(B)SP連動用アークキューブモードの場合
 起動音が鳴ります。
 (C)サウンドモード、(D)戦闘モードの場合
 それぞれそのときの短押しした回数に
 応じた音声がかかります。



アークライザーと連動させる際は
 必ずボタンを押して、音声を
 鳴らしてください。

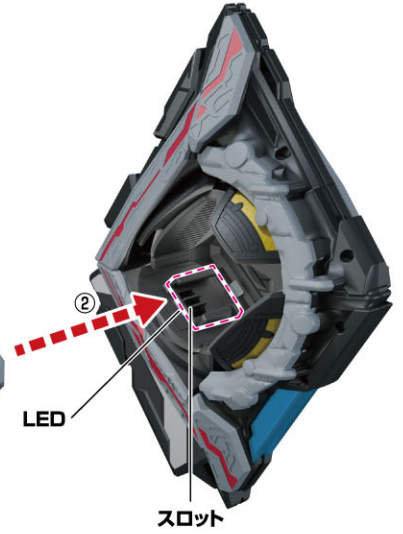
②アークライザーにアークキューブをセットします。

アークライザー
 →セット音が鳴り、待機音1が鳴ります。

アークキューブ
 →アークライザーからのLEDの
 照射を受け天面パーツが発光します。
 チャージ音が鳴り、アークライザーの
 待機音1と掛け合うように
 掛け合い待機音が鳴ります。

※待機音を重ねて、
 特別セリフが鳴ります。

※ウルトラマンゼロキューブからは
 特別セリフは
 鳴りません。

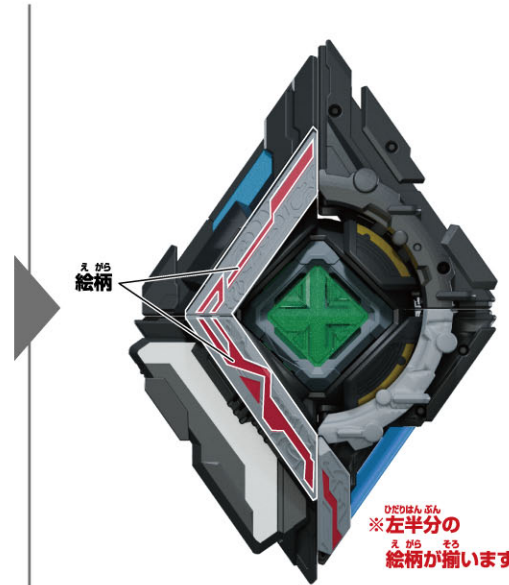
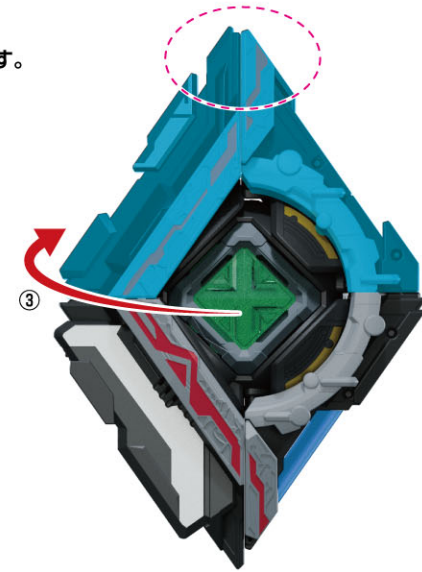


※変身遊び完了後、再度アークライザーを回転させた場合は変身待機セリフが鳴りません。
 もう1度待機セリフを鳴らして遊びたい場合は、アークキューブを取り外して、
 ①の手順から遊んでください。

③グリップを左手、
 パーツの上半部分を右手で持ち、横回転させます。

アークライザー
 →左半分の絵柄が揃います。
 絵柄揃い音が鳴り、待機音2が鳴ります。

アークキューブ
 →アークライザーからのLEDの照射を受け
 天面パーツが発光します。
 アークライザーの待機音2と
 掛け合うように掛け合い待機音が鳴ります。



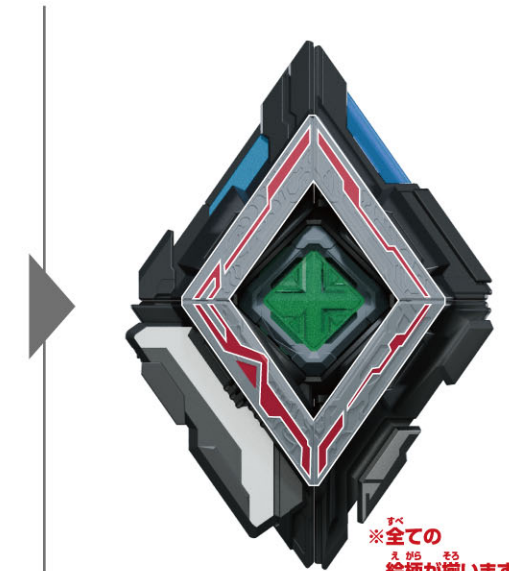
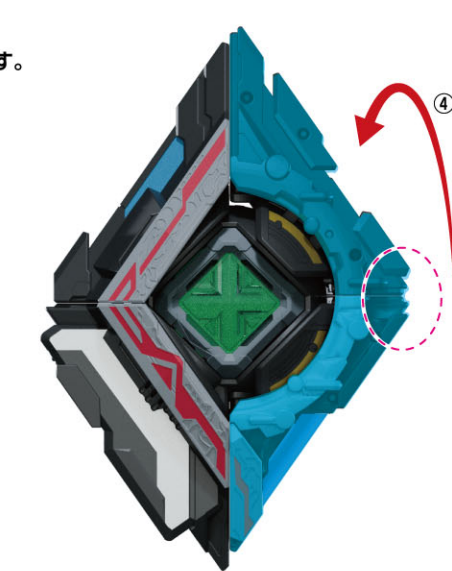
※左半分の
 絵柄が揃います。

④グリップを左手、
 パーツの横部分を右手で持ち、縦回転させます。

アークライザー
 →全ての絵柄が揃います。
 絵柄揃い音が鳴り、決定音が鳴ります。

アークキューブ
 →アークライザーからのLEDの照射を受け
 天面パーツが発光します。
 変身音が鳴り、天の声が重なります。
 続けて掛け声が鳴り、BGMが流れます。

※ウルトラマンゼロキューブ、
 ウルトラマンガイガキューブ、
 ウルトラマンビクトリーキューブからは
 天の声は鳴りません。



※全ての
 絵柄が揃います。

●こちらも参考にしてください。

デラックス **[DXアークライザーよくあるご質問]**

バンダイお客様サポート

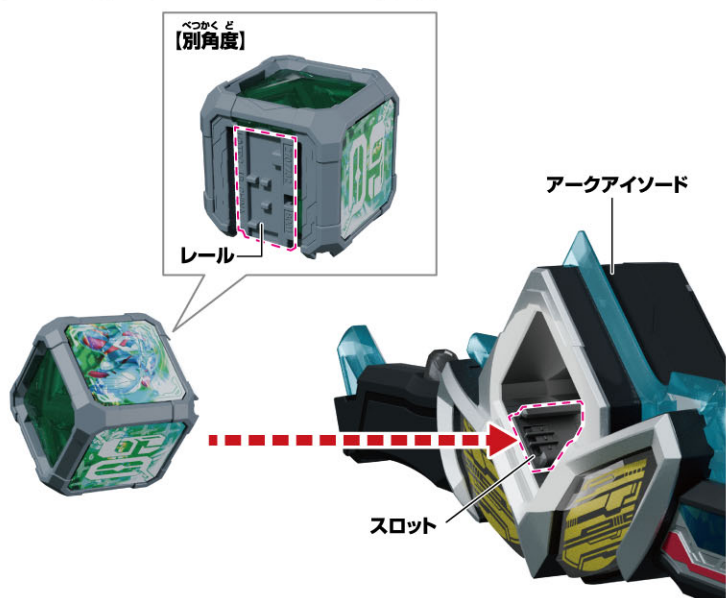
※通信料はお客様のご負担となります。

べつ う デラックス れん どう
別売りのDXアーカイソードとの連動

しかた
アーキューブのセットの仕方

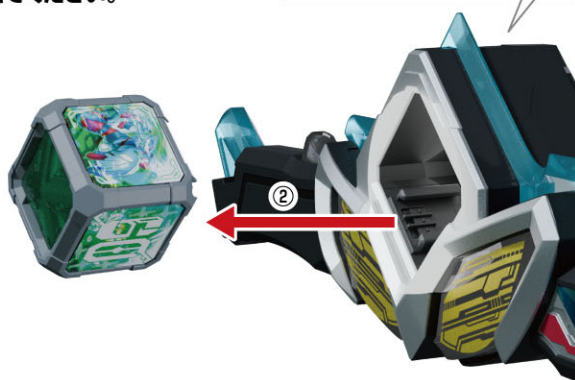
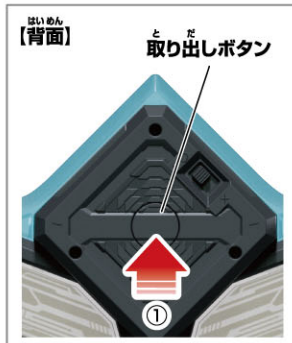
と っ け 方
取り付け方

- ① スロットにアーキューブをセットします。
- ② カチッと音が鳴るまでアーキューブを指で押し込みます。



と はず し 方
取り外し方

- ① アークアイソード背面の取り出しボタンを押します。
 - ➔ アークキューブがスロットから少し出てきます。
 - ② キューブを掴んで取り外します。
- ※ アークキューブが飛び出さないよう手を添えてください。



デラックス れん どう あそ ば あい
DXアーカイソードとの連動遊び - [A] アークキューブモードの場合 -

- ① ボタンを短押しします。
- ➔ 起動音が鳴ります。



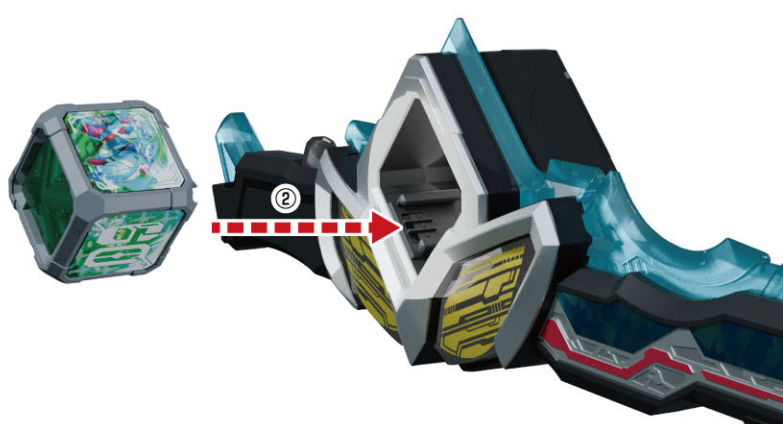
- ② アークアイソードにアーキューブをセットします。

アーカイソード

- ➔ ブレードがリレー発光し、セット音が鳴り、待機音が鳴ります。

アーキューブ

- ➔ チャージ音が鳴り、アーカイソードの待機音と掛け合うように掛け合い待機音が鳴ります。



- ③ アークアイソードのトリガーを短押しします。

アーカイソード

- ➔ ブレードがアーキューブに合わせた色にリレー発光し、必殺技音が鳴ります。

アーキューブ

- ➔ 掛け声が鳴ります。続けて、アーカイソードの必殺技音と掛け合うように掛け合い必殺技音が鳴ります。



デラックス れん どう あそ せん どう ば あい
DXアーカイソードとの連動遊び - [B] SP連動用アーキューブモード、[C] サウンドモード、[D] 戦闘モードの場合 -

- ① ボタンを短押しします。
- ➔ [B] SP連動用アーキューブモードの場合起動音が鳴ります。
[C] サウンドモード、[D] 戦闘モードの場合それぞれそのときの短押しした回数に応じた音声が鳴ります。



- ② アークアイソードにアーキューブをセットします。

アーカイソード

- ➔ ブレードがリレー発光し、セット音が鳴り、待機音が鳴ります。

アーキューブ

- ➔ チャージ音が鳴り、アーカイソードの待機音と掛け合うように掛け合い待機音が鳴ります。
※ 掛け合い待機音に重ねて特別セリフが鳴ります。
※ ウルトラマンゼロキューブからは特別セリフは鳴りません。



- ③ アークアイソードのトリガーを短押しします。

アーカイソード

- ➔ ブレードがアーキューブにあわせた色にリレー発光し、必殺技音が鳴ります。

アーキューブ

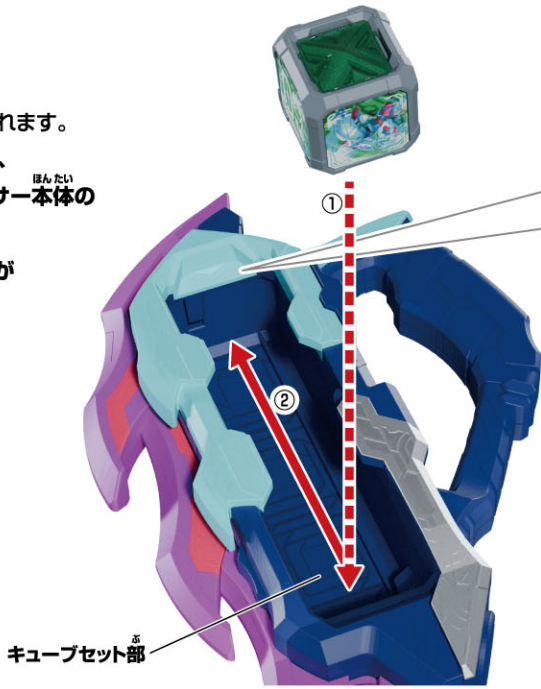
- ➔ 掛け声が鳴ります。続けて、アーカイソードの必殺技音と掛け合うように掛け合い必殺技音が鳴ります。必殺技音の後に決め台詞が鳴ります。



アークキューブのセットの仕方

取り付け方

- ① キューブセット部の一番下側に、キューブを図のようにまっすぐに入れます。
※アークキューブは、右の図のように、三角形のマークがアークギャラクサー本体の三角形のマークと向かい合う向き（ウルトラマンのシールのイラストが下を向く向き）でセットします。
- ② キューブをキューブセット部の上方方向にスライドします。
※本体とキューブの間、キューブ同士の間、指を挟まないよう注意してください。



(キューブの向き)



指挟み注意!!

- ※本体とキューブの間、キューブ同士の間、指を入れないでください。



- ①②の手順を繰り返し、下記の場所にキューブをセットしてください。
※セットしたキューブの個数によって、アークギャラクサー本体から鳴る必殺技音が変わります。
セットするキューブの種類や順番、組み合わせは下記の図以外のパターンでも遊ぶことができます。

(キューブ1個の場合)



(キューブ2個の場合)



(キューブ3個の場合)



取り外し方

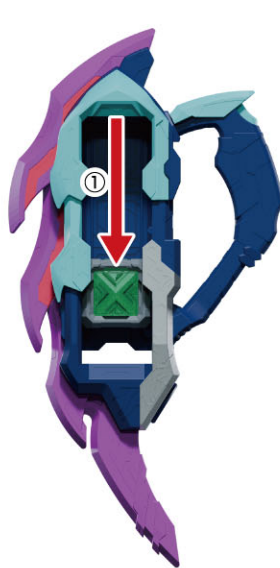
キューブをセットした個数によって、下記の手順を行います。

キューブを1個または2個セットしていた場合

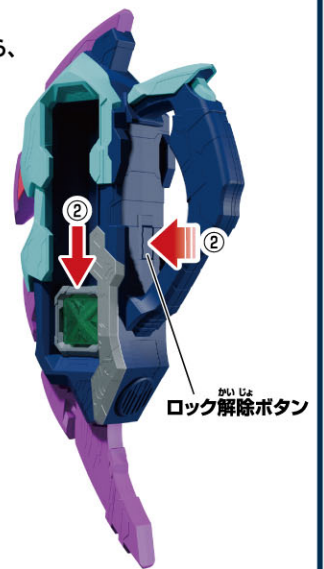
- ① キューブセット部の下方方向に、キューブをスライドします。
→右図の位置でキューブが止まります。

キューブを3個セットしていた場合

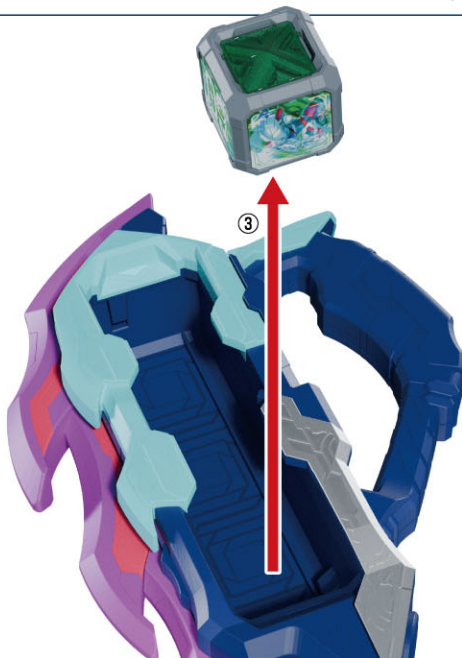
- 3つ目のキューブは下にスライドできないよう止まっている状態なので、②に進みます。



- ② アークギャラクサー本体のロック解除ボタンを押しながら、キューブの上部を持って、キューブセット部の下辺に当たるまでスライドします。
※本体とキューブの間に指を挟まないよう注意してください。



- ③ キューブを図のようにまっすぐに引き抜いてください。



指挟み注意!!

- ※本体とキューブの間、キューブ同士の間、指を入れないでください。

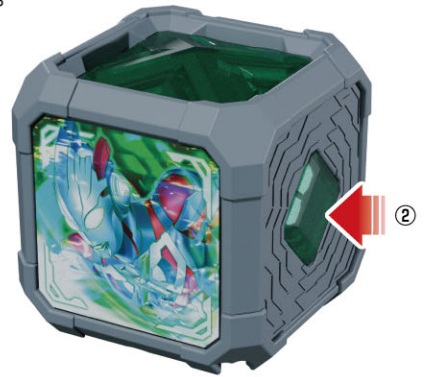


デラックス **DX** アークギャラクサー (別売り) との連動遊び **— [A] アークキューブモードの場合 —**

① アークギャラクサー本体の
トリガーを長押しします。
→ 待機音が鳴ります。

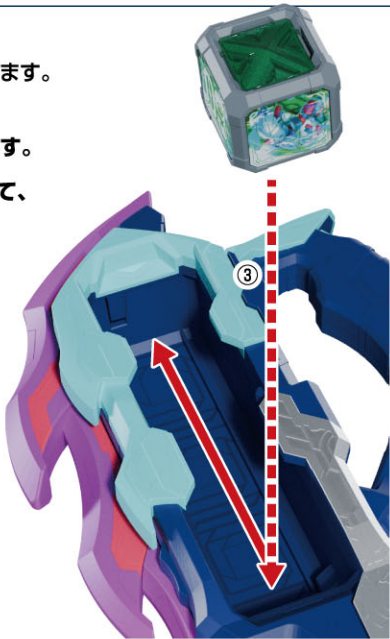


② ボタンを短押しします。
→ 起動音が鳴ります。



※ アークギャラクサー本体と連動させる際は必ずボタンを押して、
起動音を鳴らしてください。
※ 90秒間キューブを操作しないしているとスリープ状態になり、
④のときにキューブから掛け合う必殺技音が鳴りません。

③ アークギャラクサー本体に
アークキューブを1~3個セットします。
→ アークギャラクサー本体から、
セット音に続けて待機音が鳴ります。
※ セットしたキューブの個数に応じて、
セット音と待機音が変わります。



④ アークギャラクサー本体の
トリガーを短押しします。
→ アークギャラクサー本体とキューブの
両方から必殺技音が鳴り、
音声が掛け合います。
※ セットしたキューブの個数によって、
アークギャラクサー本体から
鳴る必殺技音が変わります。



デラックス **DX** アークギャラクサー (別売り) との連動遊び **— [B] SP連動用アークキューブモード、[C] サウンドモード、[D] 戦闘モードの場合 —**

① アークギャラクサー本体の
トリガーを長押しします。
→ 待機音が鳴ります。

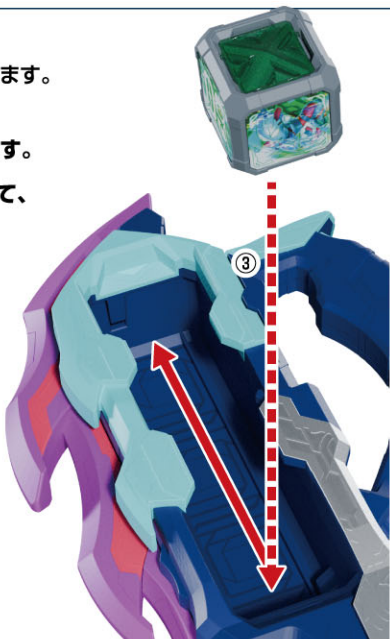


② ボタンを短押しします。
→ [B] SP連動用アークキューブモードの場合
起動音が鳴ります。
[C] サウンドモード、[D] 戦闘モードの場合
それぞれそのときの短押しした回数に
応じた音声が鳴ります。



※ アークギャラクサー本体と連動させる際は必ずボタンを押して、
起動音を鳴らしてください。
※ 90秒間キューブを操作しないしているとスリープ状態になり、
④のときにキューブから掛け合う必殺技音が鳴りません。

③ アークギャラクサー本体に
アークキューブを1~3個セットします。
→ アークギャラクサー本体から、
セット音に続けて待機音が鳴ります。
※ セットしたキューブの個数に応じて、
セット音と待機音が変わります。



④ アークギャラクサー本体の
トリガーを短押しします。
→ アークギャラクサー本体とキューブの
両方から必殺技音が鳴り、
必殺技音の後に掛け声が鳴ります。
※ セットしたキューブの個数によって、
アークギャラクサー本体から
鳴る必殺技音が変わります。



デラックス プレミアム おんせい
DXアークキューブPremiumの音声リスト

ウルトラマンゼロキューブ



キューブ単体の音声遊び…[A]アークキューブモード時の音声

モード切替音	効果音A
短押し1回目	起動音

※ボタンを押すたびに音声を繰り返します。

キューブ単体の音声遊び…[B]SP連動用アークキューブモード時の音声

モード切替音	掛け声A
短押し1回目	起動音

※ボタンを押すたびに音声を繰り返します。

キューブ単体の音声遊び…[C]サウンドモード時の音声

モード切替音	「俺のピックバンは、もう止められないぜ!」	
2回連打1回目	BGM「ウルトラマンゼロのテーマ」	
2回連打2回目	BGM停止	
短押し1回目	ウルトラマンゼロ変身音	短押し12回目 アブソリュートタルタロスの笑い声
短押し2回目	「ゼロ!ウルトラマンゼロ!セブンの息子だ!」	短押し13回目 カラータイマー音
短押し3回目	掛け声A	短押し14回目 ゼロスラッガー音
短押し4回目	掛け声B	短押し15回目 エメリウムスラッシュ音
短押し5回目	掛け声C	短押し16回目 ワイドゼロショット音
短押し6回目	ピグモンの鳴き声	短押し17回目 「ゼロ!ウルトラマンゼロ!セブンの息子だ!」
短押し7回目	ウルトラマンベリアル笑い声	短押し18回目 「2万年早いぜ!」
短押し8回目	ペリウドラの鳴き声	短押し19回目 「俺のピックバンは、もう止められないぜ!」
短押し9回目	ダークロブスゼロの稼働音	短押し20回目 「その野望、俺が叩き潰す!」
短押し10回目	バット星人の笑い声	短押し21回目 「俺に限界はねえ!」
短押し11回目	ハイパーゼットンの鳴き声	

※全ての音声を鳴らした後にボタンを押したときは、1回目の音声に戻ります。

キューブ単体の音声遊び…[D]戦闘モード時の音声

モード切替音	効果音B	
2回連打1回目	BGM「ウルトラマンゼロのテーマ」	
2回連打2回目	BGM停止	
短押し1回目	ハイパーゼットンの鳴き声	短押し16回目 ハイパーゼットンの鳴き声
短押し2回目	掛け声B	短押し17回目 掛け声B
短押し3回目	ワイドゼロショット音	短押し18回目 エメリウムスラッシュ音
短押し4回目	アブソリュートタルタロスの笑い声	短押し19回目 アブソリュートタルタロスの笑い声
短押し5回目	掛け声A	短押し20回目 掛け声A
短押し6回目	ゼロスラッガー音	短押し21回目 ワイドゼロショット音
短押し7回目	ダークロブスゼロの稼働音	短押し22回目 ペリウドラの鳴き声
短押し8回目	掛け声C	短押し23回目 掛け声C
短押し9回目	エメリウムスラッシュ音	短押し24回目 ゼロスラッガー音
短押し10回目	バット星人の笑い声	短押し25回目 ウルトラマンベリアル笑い声
短押し11回目	掛け声B	短押し26回目 掛け声B
短押し12回目	ワイドゼロショット音	短押し27回目 エメリウムスラッシュ音
短押し13回目	ウルトラマンベリアル笑い声	短押し28回目 バット星人の笑い声
短押し14回目	掛け声C	短押し29回目 掛け声C
短押し15回目	ゼロスラッガー音	短押し30回目 ゼロスラッガー音

※全ての音声を鳴らした後にボタンを押したときは、1回目の音声に戻ります。

DXアークライザーとの連動遊び…[B]SP連動用アークキューブモード、[C]サウンドモード、[D]戦闘モードの場合

特別セリフ	無し
天の声	無し
BGM	BGM「ウルトラマンゼロのテーマ」

DXアークアイソードとの連動遊び…[B]SP連動用アークキューブモード、[C]サウンドモード、[D]戦闘モードの場合

決め台詞	「2万年早いぜ!」
------	-----------

ウルトラマンギンガキューブ



キューブ単体の音声遊び…[A]アークキューブモード時の音声

モード切替音	効果音A
短押し1回目	起動音

※ボタンを押すたびに音声を繰り返します。

キューブ単体の音声遊び…[B]SP連動用アークキューブモード時の音声

モード切替音	掛け声A
短押し1回目	起動音

※ボタンを押すたびに音声を繰り返します。

キューブ単体の音声遊び…[C]サウンドモード時の音声

モード切替音	「行くぜ、ギンガ!」	
2回連打1回目	BGM「ウルトラマンギンガのテーマ」	
2回連打2回目	BGM停止	
短押し1回目	「ギンガー—!」	短押し12回目 エタルガーの掛け声
短押し2回目	ウルトラマンギンガ変身音	短押し13回目 カラータイマー音
短押し3回目	掛け声A	短押し14回目 ギンガスラッシュ音
短押し4回目	掛け声B	短押し15回目 ギンガクロスシュート音
短押し5回目	掛け声C	短押し16回目 ギンガエスペシャルー音
短押し6回目	ブラックキングの鳴き声	短押し17回目 「ギンガー—!」
短押し7回目	サンダーダランピアの鳴き声	短押し18回目 「叶いもしない夢だと勝手に決めつけるな!」
短押し8回目	ティガダークの掛け声	短押し19回目 「てめえなんか、俺たちの未来、止めさせてたまるかあ!」
短押し9回目	スーパーグランドキングの鳴き声	短押し20回目 「行くぜ、ギンガ!」
短押し10回目	ダークルギエルの掛け声	短押し21回目 「恨みだとか復讐だとか、そんな力に負ける訳がない!」
短押し11回目	タイラントの鳴き声	

※全ての音声を鳴らした後にボタンを押したときは、1回目の音声に戻ります。

キューブ単体の音声遊び…[D]戦闘モード時の音声

モード切替音	効果音B	
2回連打1回目	BGM「ウルトラマンギンガのテーマ」	
2回連打2回目	BGM停止	
短押し1回目	スーパーグランドキングの鳴き声	短押し16回目 ダークルギエルの掛け声
短押し2回目	掛け声B	短押し17回目 掛け声C
短押し3回目	ギンガクロスシュート音	短押し18回目 ギンガクロスシュート音
短押し4回目	タイラントの鳴き声	短押し19回目 サンダーダランピアの鳴き声
短押し5回目	掛け声A	短押し20回目 掛け声B
短押し6回目	ギンガエスペシャルー音	短押し21回目 ギンガスラッシュ音
短押し7回目	サンダーダランピアの鳴き声	短押し22回目 スーパーグランドキングの鳴き声
短押し8回目	掛け声C	短押し23回目 掛け声A
短押し9回目	ギンガスラッシュ音	短押し24回目 ギンガクロスシュート音
短押し10回目	エタルガーの掛け声	短押し25回目 ティガダークの掛け声
短押し11回目	掛け声A	短押し26回目 掛け声B
短押し12回目	ギンガクロスシュート音	短押し27回目 ギンガエスペシャルー
短押し13回目	ティガダークの掛け声	短押し28回目 エタルガーの掛け声
短押し14回目	掛け声B	短押し29回目 掛け声C
短押し15回目	ギンガエスペシャルー	短押し30回目 ギンガスラッシュ音

※全ての音声を鳴らした後にボタンを押したときは、1回目の音声に戻ります。

DXアークライザーとの連動遊び—[B]SP連動用アークキューブモード、[C]サウンドモード、[D]戦闘モードの場合—

特別セリフ	「ギンガー—!」
天の声	無し
BGM	BGM「ウルトラマンギンガのテーマ」

DXアークアイソードとの連動遊び—[B]SP連動用アークキューブモード、[C]サウンドモード、[D]戦闘モードの場合—

決め台詞	「よっしゃ!」
------	---------

ウルトラマンビクトリーキューブ



キューブ単体の音声遊び…[A]アークキューブモード時の音声

モード切替音	効果音A
短押し1回目	起動音

※ボタンを押すたびに音声を繰り返します。

キューブ単体の音声遊び…[B]SP連動用アークキューブモード時の音声

モード切替音	掛け声A
短押し1回目	起動音

※ボタンを押すたびに音声を繰り返します。

キューブ単体の音声遊び…[C]サウンドモード時の音声

モード切替音	[Got It!]	
2回連打1回目	BGM「ウルトラマンビクトリーのテーマ」	
2回連打2回目	BGM停止	
短押し1回目	「ビクトリーー!」	短押し12回目 ジュダスペクターの掛け声
短押し2回目	ウルトラマンビクトリー変身音	短押し13回目 カラータイマー音
短押し3回目	掛け声A	短押し14回目 ビクトリウムスラッシュ音
短押し4回目	掛け声B	短押し15回目 ビクトリウムシュート音
短押し5回目	掛け声C	短押し16回目 シェパードンセイバーフラッシュ音
短押し6回目	シェパードンの鳴き声	短押し17回目 「ビクトリーー!」
短押し7回目	EXレッドキングの鳴き声	短押し18回目 「来い、俺が相手だ。」
短押し8回目	エレキングの鳴き声	短押し19回目 「これで決める!」
短押し9回目	ファイヤーゴルザの鳴き声	短押し20回目 「お前がいてくれるから、俺は絶対に負けない!」
短押し10回目	ファイブキングの鳴き声	短押し21回目 [Got It!]
短押し11回目	ビクトルギエルの鳴き声	

※全ての音声を鳴らした後にボタンを押したときは、1回目の音声に戻ります。

キューブ単体の音声遊び…[D]戦闘モード時の音声

モード切替音	効果音B	
2回連打1回目	BGM「ウルトラマンビクトリーのテーマ」	
2回連打2回目	BGM停止	
短押し1回目	エレキングの鳴き声	短押し16回目 エレキングの鳴き声
短押し2回目	掛け声A	短押し17回目 掛け声B
短押し3回目	シェパードンセイバーフラッシュ音	短押し18回目 シェパードンセイバーフラッシュ音
短押し4回目	EXレッドキングの鳴き声	短押し19回目 ジュダスペクターの掛け声
短押し5回目	掛け声C	短押し20回目 掛け声A
短押し6回目	ビクトリウムシュート音	短押し21回目 ビクトリウムスラッシュ音
短押し7回目	ファイヤーゴルザの鳴き声	短押し22回目 EXレッドキングの鳴き声
短押し8回目	掛け声B	短押し23回目 掛け声C
短押し9回目	シェパードンセイバーフラッシュ音	短押し24回目 シェパードンセイバーフラッシュ音
短押し10回目	ビクトルギエルの鳴き声	短押し25回目 ファイヤーゴルザの鳴き声
短押し11回目	掛け声C	短押し26回目 掛け声A
短押し12回目	ビクトリウムスラッシュ音	短押し27回目 ビクトリウムシュート音
短押し13回目	ファイブキングの鳴き声	短押し28回目 ビクトルギエルの鳴き声
短押し14回目	掛け声A	短押し29回目 掛け声B
短押し15回目	ビクトリウムシュート音	短押し30回目 ビクトリウムスラッシュ音

※全ての音声を鳴らした後にボタンを押したときは、1回目の音声に戻ります。

DXアークライザーとの連動遊びー[B]SP連動用アークキューブモード、[C]サウンドモード、[D]戦闘モードの場合ー

特別セリフ	「ビクトリーー!」
天の声	無し
BGM	BGM「ウルトラマンビクトリーのテーマ」

DXアークアイソードとの連動遊びー[B]SP連動用アークキューブモード、[C]サウンドモード、[D]戦闘モードの場合ー

決め台詞	「やったな!」
------	---------

ウルトラマンエクスキューブ



キューブ単体の音声遊び…[A]アークキューブモード時の音声

モード切替音	効果音A
短押し1回目	起動音

※ボタンを押すたびに音声を繰り返します。

キューブ単体の音声遊び…[B]SP運動用アークキューブモード時の音声

モード切替音	掛け声A
短押し1回目	起動音

※ボタンを押すたびに音声を繰り返します。

キューブ単体の音声遊び…[C]サウンドモード時の音声

モード切替音	[ユナイトだ!]		
2回連打1回目	BGM「ウルトラマンエックスのテーマ」		
2回連打2回目	BGM停止		
短押し1回目	「エクスー!」	短押し12回目	ザイゴグの鳴き声
短押し2回目	ウルトラマンエクス変身音	短押し13回目	カラータイマー音
短押し3回目	掛け声A	短押し14回目	Xスラッシュ音
短押し4回目	掛け声B	短押し15回目	ザナディウム光線音
短押し5回目	掛け声C	短押し16回目	ウルティメイトザナディウム音
短押し6回目	ゴモラの鳴き声	短押し17回目	「エクスー!」
短押し7回目	サイバゴモラの鳴き声	短押し18回目	「私は、ウルトラマンエックスだ。一緒に戦おう!」
短押し8回目	ルディアンの鳴き声	短押し19回目	「なんだかよくわからないけど、やれるだけやってみるか!」
短押し9回目	デマーガの鳴き声	短押し20回目	[ユナイトだ!]
短押し10回目	バードンの鳴き声	短押し21回目	「今の私たちならもっと、更なる強い力でユナイトできる。ついてこられるか、大地!」
短押し11回目	グリーザの鳴き声		

※全ての音声を鳴らした後にボタンを押したときは、1回目の音声に戻ります。

キューブ単体の音声遊び…[D]戦闘モード時の音声

モード切替音	効果音B		
2回連打1回目	BGM「ウルトラマンエックスのテーマ」		
2回連打2回目	BGM停止		
短押し1回目	デマーガの鳴き声	短押し16回目	ザイゴグの鳴き声
短押し2回目	掛け声B	短押し17回目	掛け声C
短押し3回目	ザナディウム光線音	短押し18回目	Xスラッシュ音
短押し4回目	グリーザの鳴き声	短押し19回目	デマーガの鳴き声
短押し5回目	掛け声A	短押し20回目	掛け声A
短押し6回目	Xスラッシュ音	短押し21回目	ウルティメイトザナディウム音
短押し7回目	バードンの鳴き声	短押し22回目	バードンの鳴き声
短押し8回目	掛け声C	短押し23回目	掛け声C
短押し9回目	ウルティメイトザナディウム音	短押し24回目	Xスラッシュ音
短押し10回目	ザイゴグの鳴き声	短押し25回目	グリーザの鳴き声
短押し11回目	掛け声A	短押し26回目	掛け声B
短押し12回目	ザナディウム光線音	短押し27回目	ザナディウム光線音
短押し13回目	グリーザの鳴き声	短押し28回目	ザイゴグの鳴き声
短押し14回目	掛け声B	短押し29回目	掛け声A
短押し15回目	ウルティメイトザナディウム音	短押し30回目	ウルティメイトザナディウム音

※全ての音声を鳴らした後にボタンを押したときは、1回目の音声に戻ります。

DXアークライザーとの運動遊び…[B]SP運動用アークキューブモード、[C]サウンドモード、[D]戦闘モードの場合

特別セリフ	「エクスー!」
天の声	「エクス、ユナイテッド」
BGM	BGM「ウルトラマンエックスのテーマ」

DXアークアイソードとの運動遊び…[B]SP運動用アークキューブモード、[C]サウンドモード、[D]戦闘モードの場合

決め台詞	「やったな、大地!」
------	------------