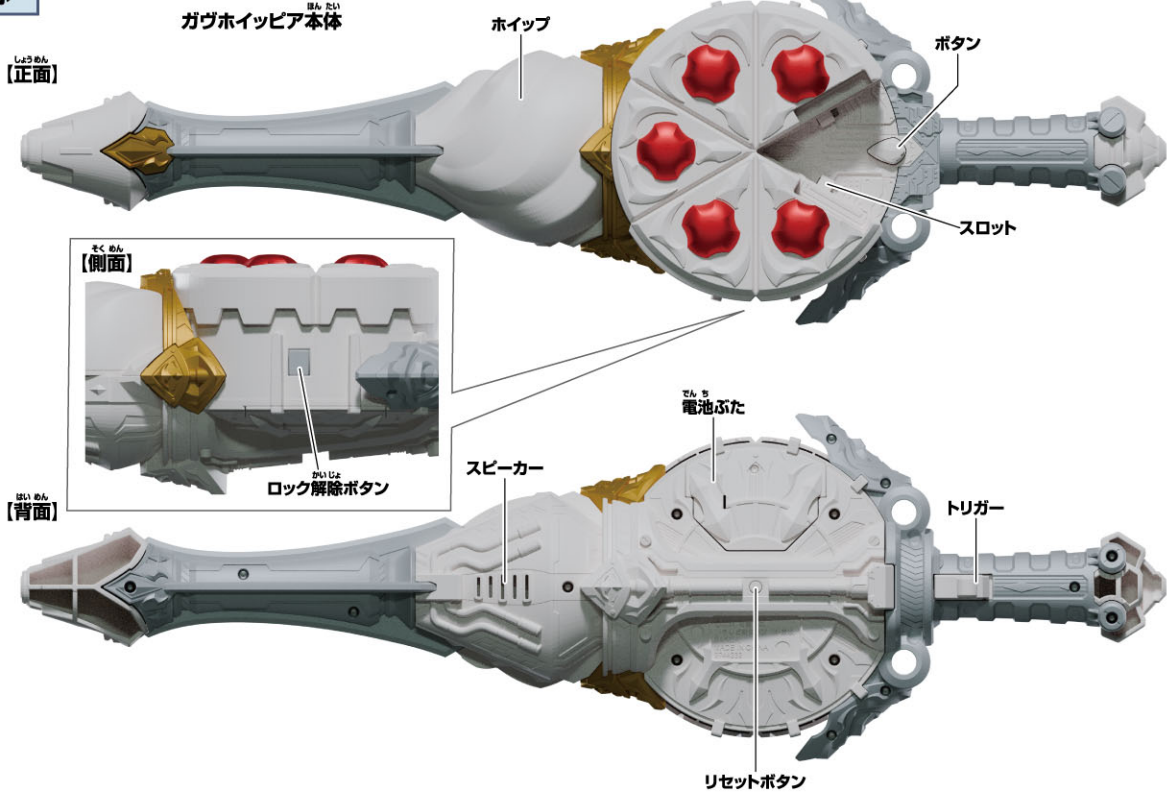


セット内容

ガヴホイッピア本体…1 ケーキングゴチゾウ…1

各部名称



警告 (けいこく)

保護者の方へ 必ずお読みください。

●小部品があります。誤飲・窒息の危険がありますので、3才未満のお子様には絶対に与えないでください。

注意 (ちゅうい)

《電池を誤使用すると発熱・破裂・液漏れの恐れがあります。下記に注意してください》●万一、ボタン電池を飲み込んだとき、ボタン電池から漏れた液が目に入ったときは、すぐに医師に相談してください。漏れた液が皮膚や服に付いたときは水で洗ってください。●ボタン電池は飲み込むと危険です。お子様の手の届かない所に保管してください。万一、飲み込んだ場合は、すぐに医師に相談してください。●ボタン電池の交換は保護者の方が行ってください。●古い電池と新しい電池、いろいろな種類の電池をまぜて使わないでください。●＋（プラスマイナス）を正しくセットしてください。●ショートさせたり充電、分解、加熱、火の中に入れてたりしないでください。●廃棄するときは、自治体の廃棄処理の指示に従ってください。●ボタン電池はなめたり、口に入れてたりしないでください。●ぶつかけたり、ふりまわすなど乱暴な遊びをしないでください。●本商品には電子部品を使用しております。ペースメーカーをご使用の方は、本商品を身体に近づけないようご注意ください。●可動部には指などを入れないでください。はさまれてケガをする恐れがあります。



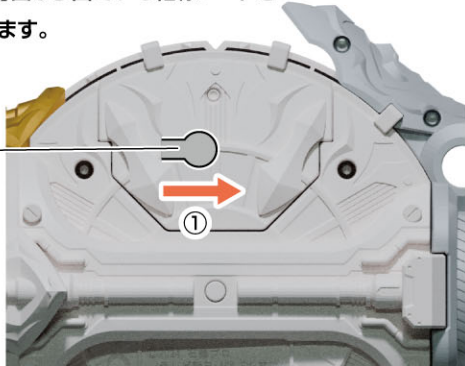
《使用上の注意》●本商品は精密な電子部品で構成されています。落としたり、水にぬらしたり、汚したり、分解したりしないでください。また、高温・低温になる所での使用、保管はさけてください。●プラスチック梱包材は開封後はすぐに捨ててください。●本商品を樹脂製のソファやシート、タイルなどの上に置かないでください。長時間接触していると色が移る場合があります。●可動部分・取付部分を無理な方向に強く引っ張ったり、曲げたりしないでください。●発音の一部にイントネーションが違っていたり、商品の特性上聞き取りにくいものがありますが、ご了承ください。●セットされている電池はテスト用です。音声小さくなったら電池を交換してください。

はじ あそ まえ ぜつ えん はす かた 初めて遊ぶ前に…ガヴホイッピアの絶縁シートの外し方

①ガヴホイッピア本体の背面から出ている絶縁シートを矢印の方向に引き抜きます。

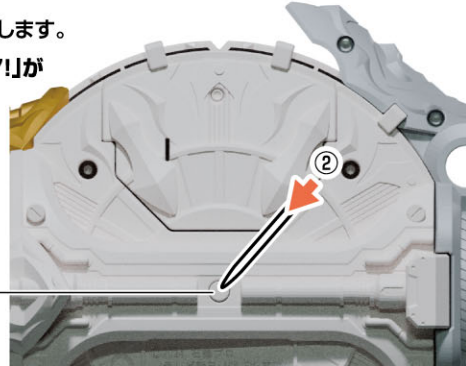
【背面】

絶縁シート



②リセットボタンを先の細い棒などで軽く押します。
→起動音と「ガヴホイッピア!」が鳴ります。

リセットボタン



でん ち こう かん ガヴホイッピアの電池交換

※必ず保護者の方が行ってください。

※音が小さくなって聞きとりにくくなったり、音が繰り返し鳴るなどの誤動作をする場合は、すべて新しい電池に交換してください。

①電池ふたを取り外します。

①-1 ガヴホイッピア本体背面の電池ふたの穴を先の細い棒などで押し、

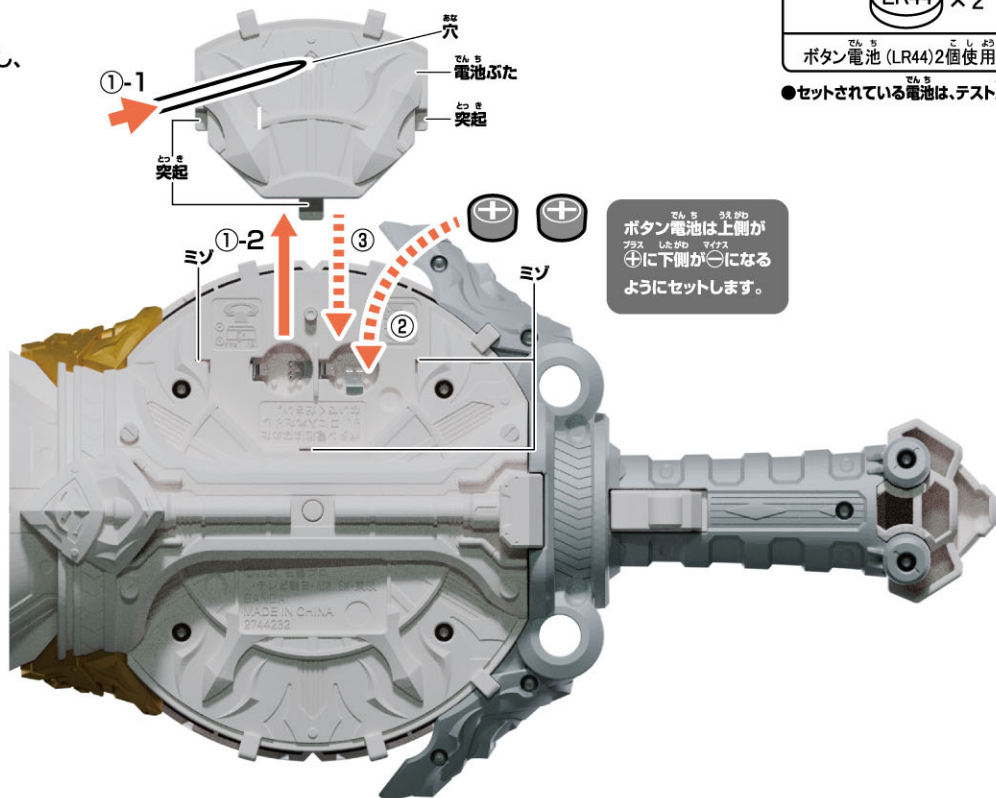
①-2 電池ふたを取り外します。

②ボタン電池を入れます。

古いボタン電池を取り外して、新しいボタン電池2個(LR44・別売り)をプラスマイナスの向きに注意してセットします。

③電池ふたを戻します。

電池ふたの突起とガヴホイッピア本体のミゾを合わせ、電池ふたを閉じます。



LR44 × 2

ボタン電池 (LR44) 2個使用(付)

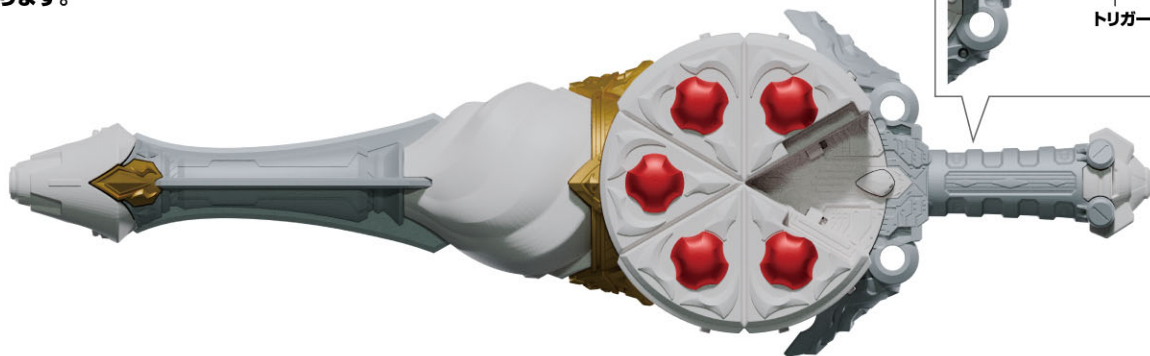
●セットされている電池は、テスト用です。

ボタン電池は上側がプラス、下側がマイナスに注意してセットします。

ガヴホイップの遊び方

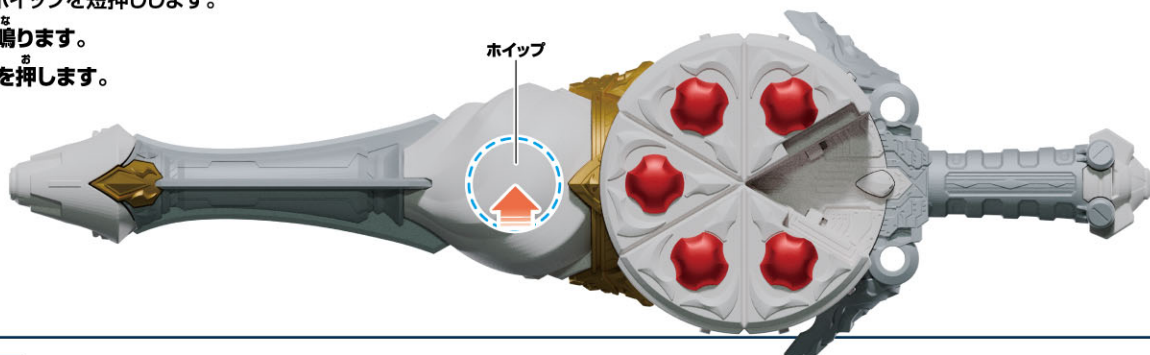
通常攻撃遊び

ガヴホイップのトリガーを短押しします。
→「攻撃音A」が鳴ります。



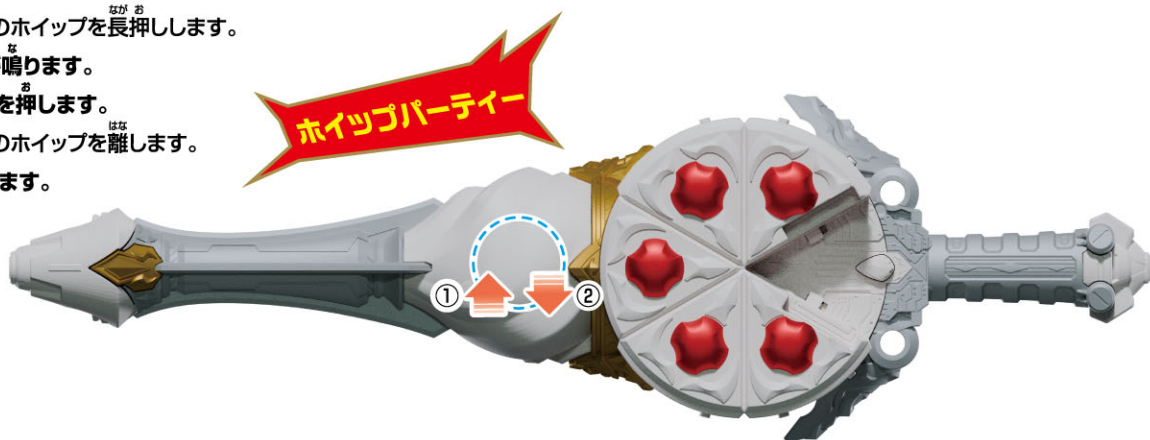
ホイップ遊び

ガヴホイップのホイップを短押しします。
→「ホイップ音」が鳴ります。
※ホイップの中心を押します。



召喚遊び

①ガヴホイップのホイップを長押しします。
→「召喚待機音」が鳴ります。
※ホイップの中心を押します。
②ガヴホイップのホイップを離します。
→「召喚音」が鳴ります。



ひっ さつ わざ あそ
必殺技遊び

- ①ガヴホイップアのスロットにケーキングゴチゾウを取り付けます。
 →「取り付け音」が鳴った後、「ホールケーキ」が鳴ります。
 ※ケーキングゴチゾウを取り付けた状態で
 トリガーを押すと、「攻撃音B」が鳴ります。

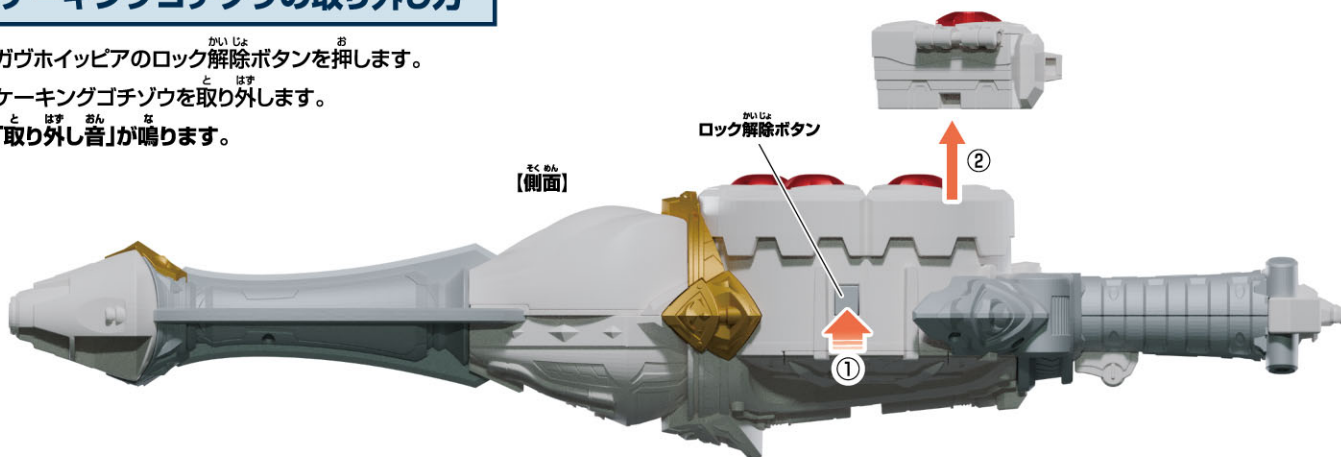


- ②ホイップを3回押します。
 →ホイップを押すたびに「効果音A」「効果音B」「効果音C」が
 鳴った後、「必殺技待機音」が鳴ります。
 ※ホイップの中心を押します。
 ③トリガーを押します。
 →「必殺技音」が鳴ります。



と はず かた
ケーキングゴチゾウの取り外し方

- ①ガヴホイップアのロック解除ボタンを押します。
 ②ケーキングゴチゾウを取り外します。
 →「取り外し音」が鳴ります。



別売りのライダーゴチゾウでホイップ兵武装遊び

※ザクザクチップスゴチゾウを例に説明します。

①ガヴホイップのボタンにザクザクチップスゴチゾウを押し当てて離します。

→「ボタン音」が鳴ります。



②ホイップを長押しします。

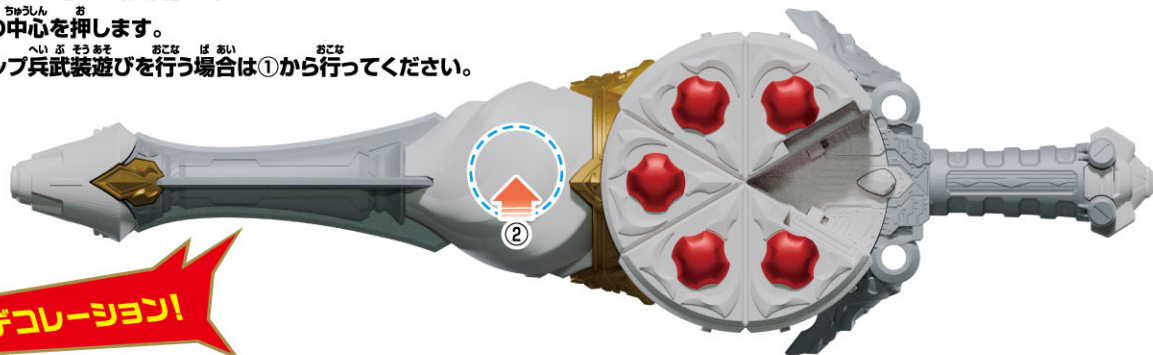
→「待機音」が鳴ります。

③ホイップを離します。

→「デコレーション!」と「武装音」が鳴ります。

※ホイップの中心を押します。

※再度ホイップ兵武装遊びを行う場合は①から行ってください。

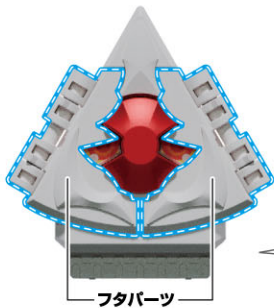


あそ かた ケーキゴチゾウの遊び方

へんげい お
変形ボタンを押します。

→フタパーツが開き、変形します。

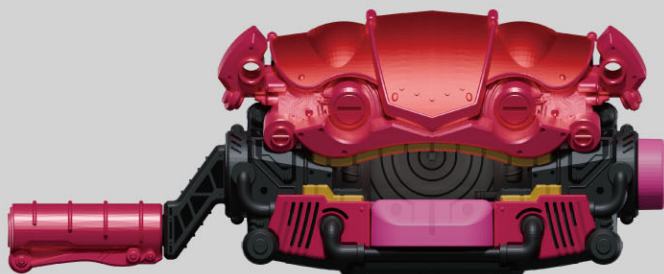
ケーキゴチゾウ



※もと もど ば あい
元に戻す場合、
ひら
開いたフタパーツを
て もど
手で戻します。

べつりょうのDX変身ベルトガヴで仮面ライダーガヴ ケーキングフォームに変身!

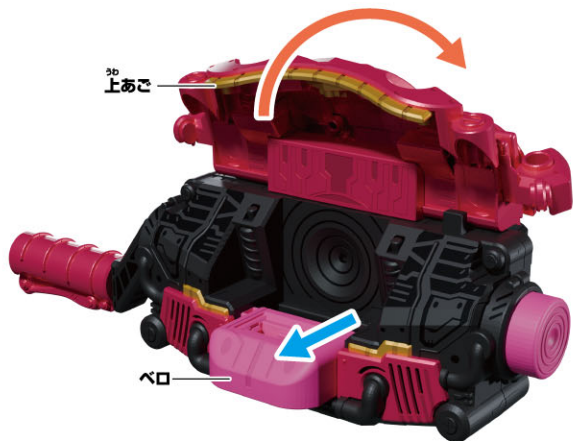
変身ベルトガヴ



- ※変身ベルトガヴが完成した状態から始めます。
- ※説明の図ではベルトを省略しています。
- ※別売りのDX変身ベルトガヴのWEB取説もご覧ください。

変身遊び

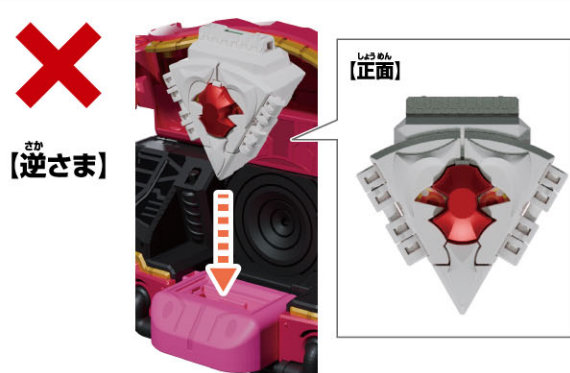
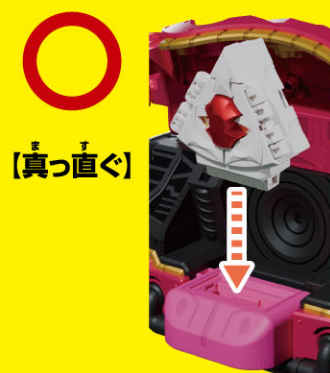
1 上あごを開きます。
→ペロが前に出て「上あご開き音」が鳴ります。



2 変形前のケーキングゴチゾウをペロにセットします。
→LEDが発光して「ケーキ音」が鳴ります。
※この状態でボタンを押すと「変身エラー音」が鳴ります。

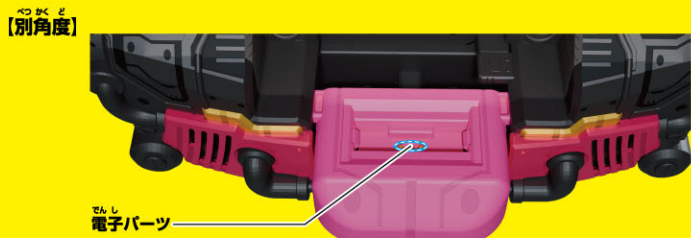


※ゴチゾウは上から真っすぐにセットしてください。
斜めから入れたり逆さまに入れたりしないようにしてください。



※ゴチゾウがベルトで読み取れない、読み取りにくい場合は、ベルトのゴチゾウセット部分の電子パーツ、またはゴチゾウ本体の接触部が汚れている可能性があります。
一度アルコールタイプのウェットティッシュまたは手指用の消毒用アルコールを布等に塗布したもので力を入れずに拭き取ってください。

- ※ウェットティッシュ、布は濡らしすぎないように固く絞ってください。
- ※電子パーツ、ゴチゾウの接触部付近以外は拭き取らないでください。塗装等が剥がれる可能性があります。
- ※細い棒や工具などでベルトのゴチゾウセット部分の電子パーツに力を加えないでください。破損する可能性があります。



3

上あごを閉じます。

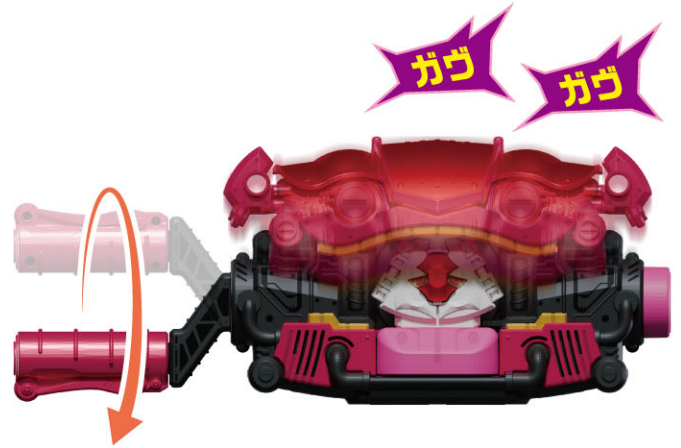
→「上あご閉じ音」が鳴り、LEDが発光して
「EATケーキ音」と「変身待機音」が鳴ります。



4

ハンドルを回します。

→上あごが上下に動き「ガヴガヴ音」が鳴ります。

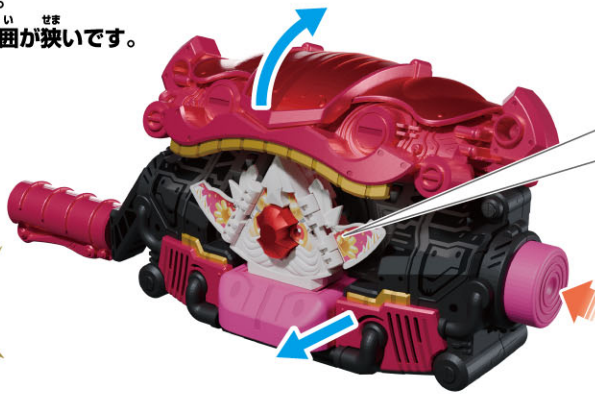


5

ボタンを押します。

→上あごが開き、ペロが前に出て、ケーキゴチゾウのフタパーツが開き、変形し、
LEDが発光、「変身音」が鳴ります。

※ペロは①の状態より前に出る範囲が狭いです。



※再度変身遊びをする場合、
P9「ライダーゴチゾウの取り外し方」の
手順でライダーゴチゾウを取り外し、
変身遊び①から始めてください。

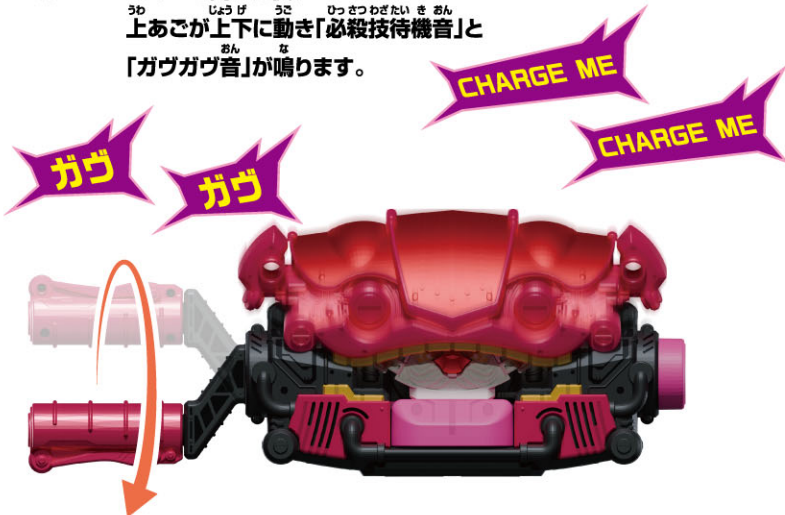
必殺技遊び

※変身遊びの後に行います。

1

ハンドルを回します。

→上あごを閉じた後、
上あごが上下に動き「必殺技待機音」と
「ガヴガヴ音」が鳴ります。



2

ボタンを押します。

→上あごが開き、ペロが前に出て、
LEDが発光、「必殺技音」が鳴ります。



ライダーゴチゾウの取り外し方

※ケーキングゴチゾウを例に説明します。

1

上あごを手で開きます。

→ペロが前に出て、「上あご開き音」が鳴ります。



2

ライダーゴチゾウを手で引き抜きます。

→「ライダーゴチゾウ取り外し音」が鳴ります。

