



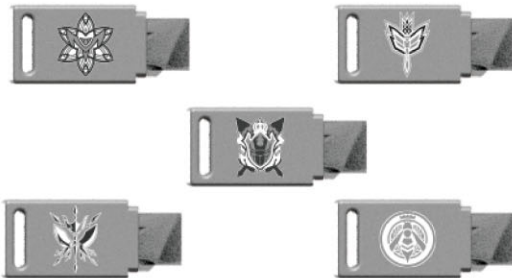
MEMOREALIZE DATA CARD / MEMOREALIZE DATA CARD の遊び方 (キングオージャーセット)

セット内容

●MEMOREALIZE DATA CARD 1種1枚



●MEMOREALIZE DATA CARD (キングオージャーセット)5種各1枚



※WEB取扱説明書内の画像はイメージです。

△ 注意

お買い上げのお客様へ 必ずお読みください。

●本商品の対象年齢は15才以上です。対象年齢未満のお子様には絶対に与えないでください。●WEB取扱説明書を必ずお読みください。●小さな部品がありますので、小さなお子様が誤って飲み込まないように注意してください。窒息などの危険があります。●尖った部分や鋭い部分がありますので、取扱いや保管場所に注意してください。思わぬケガをする恐れがあります。●耳の近くで使用してはいけません。誤って使用すると、聴覚を損なう恐れがあります。●本商品には電子部品を使用しておりますので、ペースメーカーをご使用の方はご注意ください。●回転部に指や髪の毛や衣服などをはさまれないように注意してください。●可動部の隙間には指などを入れないでください。はさまれてケガをする恐れがあります。LEDの光の点滅を見続けしないでください。気分が悪くなったりする恐れがあります。《電池を誤使用すると発熱・破裂・液漏れの恐れがあります。下記に注意してください》●二次電池(充電式電池)は、絶対に使用しないでください。●古い電池と新しい電池、いろいろな種類の電池をまぜて使わないでください。＋(プラスマイナス)を正しくセットしてください。●遊んだ後は必ずスイッチを切り電池をはずしてください。電池を入れたままにしておくと、液漏れの恐れがあり危険です。●ショートさせたり充電、分解、加熱、火の中に入れてたりしないでください。●万一、電池から漏れた液が目に入ったときはすぐに大量の水で洗い、医師に相談してください。皮膚や服に付いた時は水で洗ってください。●廃棄するときは、自治体の廃棄物処理の指示に従ってください。

《使用上の注意》

●本商品は精密に作られています。無理な力を加えたり、落としたりすると破損する恐れがあります。●本商品は精密な電子部品で構成されています。落としたり、水に濡らしたり、汚したり、分解したりしないでください。また、高温・低温になるところでの使用、保管は避けてください。●プラスチック梱包材は、開封後はすぐに捨ててください。●本商品には塗装部分がありますので、保管の際には他のもの(樹脂製品や家具、ソファー)と接触しないようにしてください。色が移る場合があります。●可動部分・取付部分を無理な方向に強く引っ張ったり、曲げたりしないでください。●発音の一部にイントネーションが違っていたり、商品の特性上聞き取りにくいものがありますが、ご了承ください。●オージャカリバー-MEMORIAL EDITION-及びオージャカリバー ZERO-MEMORIAL EDITION-には、対応しているMEMOREALIZE DATA CARD以外をセットしないでください。故障や破損の原因となります。

はじめに

オージャカリバー-MEMORIAL EDITION及び オージャカリバーZERO MEMORIAL EDITIONとの遊び方

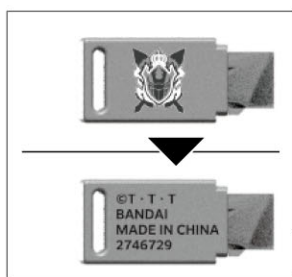
本WEB取説を読む前に、別売りのオージャカリバー-MEMORIAL EDITION及びオージャカリバーZERO MEMORIAL EDITIONのWEB取説を必ずお読みください。



メモリアライズ遊び

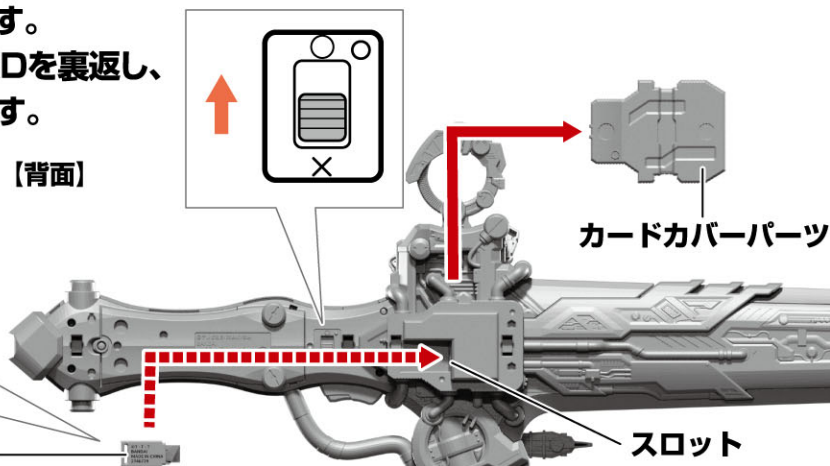
※オージャカリバー-MEMORIAL EDITION-を元に説明します。詳しい遊び方はオージャカリバー-MEMORIAL EDITION-のWEB取説をご確認ください。

- ①カードカバーパーツを取り外します。
- ②MEMORIALIZE DATA CARDを裏返し、図の位置のスロットに差し込みます。



【背面】

MEMORIALIZE DATA CARD

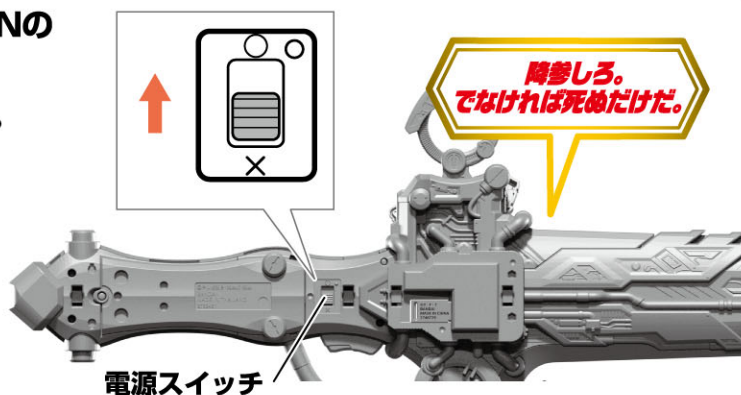


カードカバーパーツ

スロット

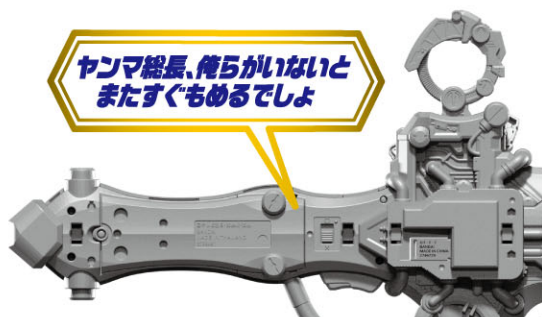
- ③オージャカリバー-MEMORIAL EDITION-の電源スイッチをONにします。専用のセリフが流れ、LEDが発光します。

ギラ・ハスティー&ラクレス・ハスティー

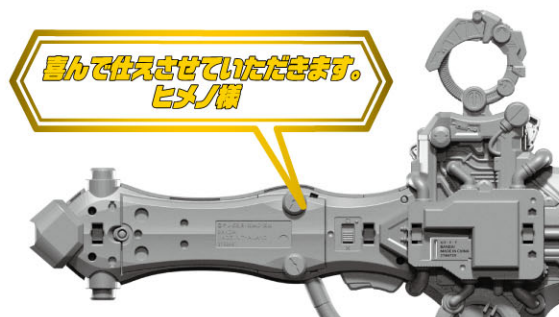


電源スイッチ

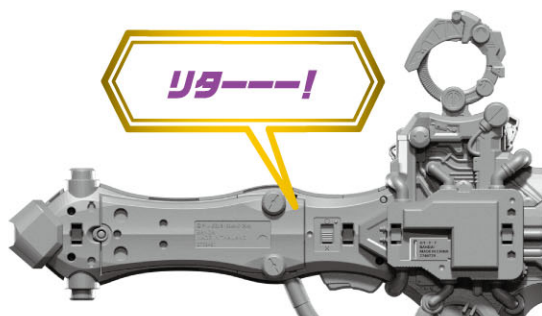
ヤンマ・ガスト&シオカラ



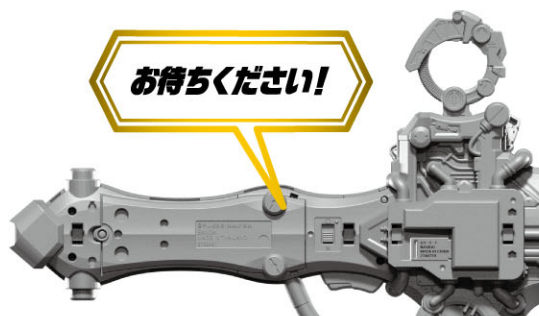
ヒメノ・ラン&セバスチャン



リタ・カニスカ&モルフォーニャ



カグラギ・ディボウスキ&クロダ

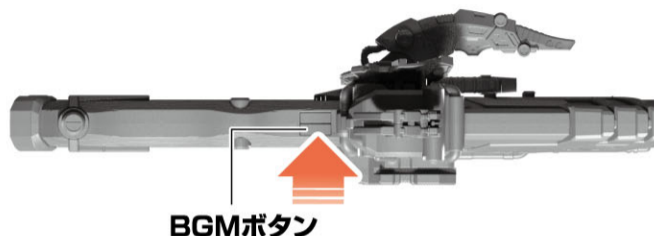


メモリアライズ遊び

BGMを鳴らす

- ※オージャカリバーMEMORIAL EDTIONを元に説明します。
 ※詳しくは別売りのオージャカリバーMEMORIAL EDTION及び
 オージャカリバーZERO MEMORIAL EDTIONの取扱説明書をご確認ください。

- ①BGMボタンを押します。
 →順番に音楽が流れます。
 ②もう一度、BGMボタンを押します。
 →音楽が1秒かけてゆっくり停止します。



ギラ・ハスティー&ラクレス・ハスティー

順番	BGM
1	俺様が世界を支配する!
2	全力キング(TVサイズ)
3	ラクレスの陰謀
4	INFERNO(ボーカル有)
5	降臨せよ!キングオージャー!!
6	シュゴッド大集合!
7	終結せし、5人の王

ヤンマ・ガスト&シオカラ

順番	BGM
1	俺様が世界を支配する!
2	全力キング(TVサイズ)
3	テクノロジーの国コンパ
4	Try&Fight(ボーカル有)
5	降臨せよ!キングオージャー!!
6	シュゴッド大集合!
7	終結せし、5人の王

ヒメノ・ラン&セバスチャン

順番	BGM
1	俺様が世界を支配する!
2	全力キング(TVサイズ)
3	ただ我がままに、我が道をゆく!
4	World Is Mine! (ボーカル有)
5	降臨せよ!キングオージャー!!
6	シュゴッド大集合!
7	終結せし、5人の王

リタ・カニスカ&モルフォーニャ

順番	BGM
1	俺様が世界を支配する!
2	全力キング(TVサイズ)
3	氷雪の国ゴッカン
4	法とは王を穿つ矛 法とは民を守る盾
5	降臨せよ!キングオージャー!!
6	シュゴッド大集合!
7	終結せし、5人の王

カグラギ・ディボウスキ&クロダ

順番	BGM
1	俺様が世界を支配する!
2	全力キング(TVサイズ)
3	害虫は排除させていただきます
4	宴じゃオージャー!(ボーカル有)
5	降臨せよ!キングオージャー!!
6	シュゴッド大集合!
7	終結せし、5人の王



メモリアライズ遊び(通常)

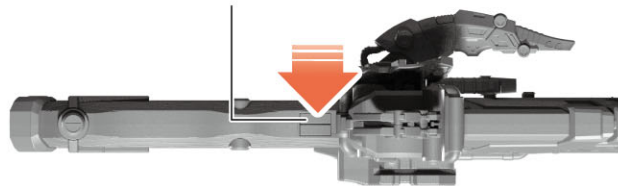
シーン再現シーケンス

音声を鳴らす

シーン再現ボタンを短押しします。

→各MEMOREALIZE DATA CARDに
応じた音声が順番に再生されます。

【側面】 シーン再現ボタン



メモリアライズ遊び(通常)

ギラ・ハスティー&ラクレス・ハスティー

※オージャカリバー-MEMORIAL EDITIONと同じ音声が再生されます。

順番	セリフ
1	真の平和は絶対的な力によってもたらされる。だからこそ、私の力で5王国を一つにする。
2	全ての国がシュゴッドムにひれ伏すまで私は戦い続けよう。たとえ、どれだけの犠牲を払おうとも。
3	民を守るのが王じゃないんですか…?
4	民は道具、私が国だ。
5	ふざけるな!
6	この私に、王に剣を向ける意味がわかっているのか?お前は今、世界の敵になったのだ!
7	貴様の語る正義などくだらん! つまらん! 気に食わん!
8	子供たちを犠牲にすることが正義なら 俺は 正義をぶっ潰す悪になってやる!
9	恐怖しろ! そしておののけ! 一切の情け容赦なく 一木一草ことごとく!
10	貴様を討ち滅ぼす者の名はギラ! 邪悪の王となる男!
11	降参しろ。でなければ死ぬだけだ。
12	ハッハッハッハッハ…。なぜ笑わない。
13	勝利を確信するなら、笑いが止まらないはずだろう。貴様、この俺様を恐れているな?
14	お前のような下民ごとき微塵の煩わしさもない!
15	神聖な決闘で正々堂々と戦う事もできないのか。
16	俺様は邪悪の王! 卑怯! 卑劣! 最低! そして! 敗北を知らぬ者だ!
17	私は認めない! 私こそ王! 私が国だ!
18	王も民もみんな小さな国。
19	所詮子供の幻想だ。
20	情けない。それで王とは笑わせる!
21	不可能を可能にもできず、何が王か! 幻想を現実にもできずして何が王か!
22	民のためなら世の理をも超越する。それが王だ! 玉座を明け渡せ! 小童!
23	民は道具…ツ!…私が国だ。道具は国に仕え、物を言わず考えない。こき使われ、壊れるまで働く。
24	それこそ道具の……民の幸せだろう?
25	だから私が……私こそが、国であり続けなければならないのだ!!
26	民を犠牲にし、国を名乗る…。身の程知らずの雑魚が!
27	雑魚は雑魚らしく、ひねり潰してくれるわ!

※最後のセリフの後は1に戻ります。

メモリアライズ遊び(通常)

ヤンマ・ガスト&シオカラ

順番	セリフ
1	何が何でも、お前だけは守ってやる。
2	一丁前に国民守るとかどうでもよくないっすか？
3	いいわけねえだろうが…！俺は、国王だ！
4	あんたは王だけど、その前にヤンマくんなんすよ！
5	テッペン取る事諦めたら、そんなのヤンマくんじゃねえんすよ！！
6	俺がくたばる前にンソパの国民全員逃がせ。
7	またおいらたちのために国を捨てるとかは許さないっすよ。
8	おいらは、ここで終わりでいい…。
9	王のために 命張れっから側近やってんだ…！テッペン、行けよ…。
10	ボロもヤンマくんもンソパも全部ぶっ壊…！
11	ハアッ！
12	あれ？えっ？なんで俺洗脳解けてんすか？
13	見るよ。全部ぶっ壊されてよ…。あの頃みてえだな。
14	ふざけんじゃねえぞーっ！ドタマ空っぽになったのか！？
15	あんた王だろ？何してくれてんだよ！
16	見えねえ何かに動かされてた。
17	いつの間にか糞沢物になっちゃってたのかもな。
18	ヤンマくん…ごめん…。ありがと。ごめん。
19	泣くなスカボンタヌキ。0(ゼロ)から始めんだよ。
20	ヤンマ総長、オイラがいないとすぐ揉めるでしょ！

※最後のセリフの後は1に戻ります。

メモリアライズ遊び(通常)

ヒメノ・ラン&セバスチャン

順番	セリフ
1	セバス!
2	こう見えて私25歳ですから。
3	特殊メイクです。執事っぽくしろとの命令で名前もセバスチャンに改名させられました。
4	ワガママになればいいじゃない。夢も未来も、ワガママから始まるの。
5	そして世界を、あなたの思うままにしてやりなさい。
6	我が名はイシャバーナの女王ヒメノ・ラン。
7	ただ我がままに我が道をゆく!
8	散ることを知らぬ花…。その気高きを知るがよい!
9	この国の全部が私のお気に入りなの。誰も死なせない。
10	わが国で敵と戦える者はヒメノ様以外に、そう多くありません。ですが…。 私や医療チームが完ぺきなサポートをしてこそヒメノ様は我がままに戦えるのです。
11	ならばその命、私に捧げなさい、あなたは今日から、執事セバスチャン。
12	身分を偽り、姿かたちを変えようと、あなたの心が、あなたをあなたたらしめる。 人を思う心。それがあなたの持つ、最も美しいもので、私がただ一つ欲しいもの。
13	だから…。私にちょうだい?
14	喜んでお仕えさせていただきます。ヒメノ様。
15	素顔を隠して初めて、私は私の我がままに生きられるようになりました。
16	今は、執事セバスチャンこそが私なのです。
17	身を汚せど、魂は輝く。力を奪えど心はきらめく。美とは生き様!
18	我が名はイシャバーナの女王ヒメノ・ラン。
19	ただ我がままに我が道をゆく!
20	散ることを知らぬ花…。その気高きを知るがよい!
21	ヒメノ様は守ることにとらわれております。
22	何言ってるの?私は私のものを渡したくない。守ることは私のワガママ。
23	いいえ。失うことを恐れているだけです。あなたの欲しいものは我が道を進んだ先にしかございません。

※最後のセリフの後は1に戻ります。

メモリアライズ遊び(通常)

リタ・カニスカ&モルフォーニャ

順番	セリフ
1	おろ?退勤ですか?私も帰っていいですかー?
2	お前たちは奪うものか?奪われたものか?
3	奪うものよ。そこで凍るまでゴツカンの吹雪に震えろ。
4	招かれぬ者は入れず、許されざる者は逃がさない。最果ての牢獄。ゴツカンへようこそ。
5	リタ~!
6	あなたも恨むなら、リタを恨んでくださいね。私じゃないですよ~♪
7	私は側近っていうか、跡継ぎ候補なので。王に忠誠誓うとか少しもわからないですね~。
8	リットン、ぎゅ~。
9	もっふん…?
10	リタはホントに、一人で何でもできる子?
11	ううん。違うよ。でも、絶対中立を守らなきゃだから、辛いけど一人じゃなきゃダメなんだよ。
12	世界が終わるなら、一回くらい誰かの力、借りたっていいじゃん。もっふんは、リットンと一緒にいたいよ。
13	リタの事は他人にはわかんないですよ。
14	なんにもわかってない…!ニヤーツ!ありのままなんて怠ける口実です!
15	リタはね そういうくっだらないけどみんなが持っている欲望に勝っちゃうところがかっこいいんですよ!
16	は?
17	仕事はきつついし、世界中から嫌われますよ!でも…私だけは、ずっと一緒にいますから!
18	ぜ…ぜ…ぜ…全部違う!!
19	これは五道化を探るための潜・入・捜・査!!もういい、強硬手段だ。

※最後のセリフの後は1に戻ります。

メモリアライズ遊び(通常)

カグラギ・ディボウスキ&クロダ

順番	セリフ
1	豊かな実りのために 害虫は排除させていただきます。
2	ちょうど耕したいと思っていたんですよ!
3	お待ちください!
4	クロダさん。
5	カグラギ殿。無礼を承知で進言いたします。誰もが弱腰になった今こそ、ギラ殿を独占する好機ではありませんか。
6	欺き、たばかり、裏をかく。皆が守るからこそ攻める。それが、カグラギ殿のやり方でしょう!
7	15年前、神の怒りによって世は荒れ果て世界的な食糧難に陥りました。
8	カグラギ殿は民のために反乱をおこし革命によってトウフの王となったのです。
9	ギィー!ギィー!ギィギィ!ギィー!
10	カグラギ殿、おいたわしや…。
11	キシキシキシ…
12	キシキシキシ…
13	やはり大事なものでしたか。ラクレス殿はご乱心のご様子。トウフ国にはこのようなことわざがございます…。 赤子と阿呆には包丁を持たすな。
14	誰が王にふさわしいか、私に、民にお見せください!
15	ずっと、ずっと己に問うてきました。
16	少しずつ心を黒く染めたりどり着きました。民の為には泥にまみれて手を汚す。
17	真っ黒に染まってこそトウフの大殿。
18	なればこそ、欺き 謀り 裏をかき 外道に身を墮しても、国を食を命を 守りぬかなければならない。
19	私は、国のために命を捨てた、あなたの覚悟を裏切ったのです。
20	あの日果たせなかったなすべきことをなす時です。
21	トウフは豊穡の国、命が芽吹く国。亡者の居場所はございません。

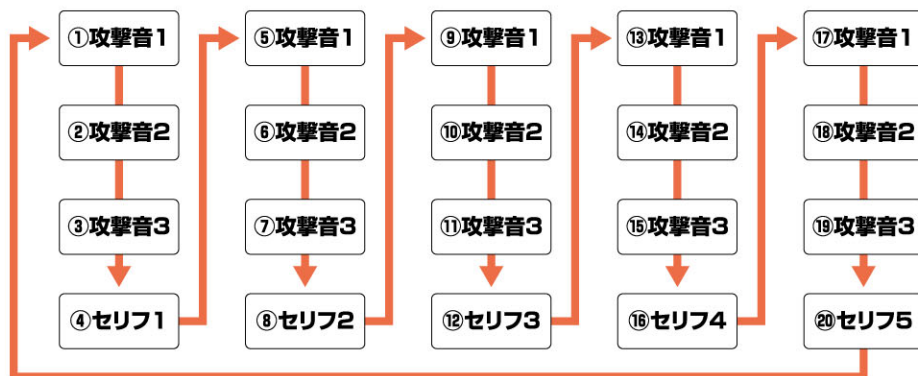
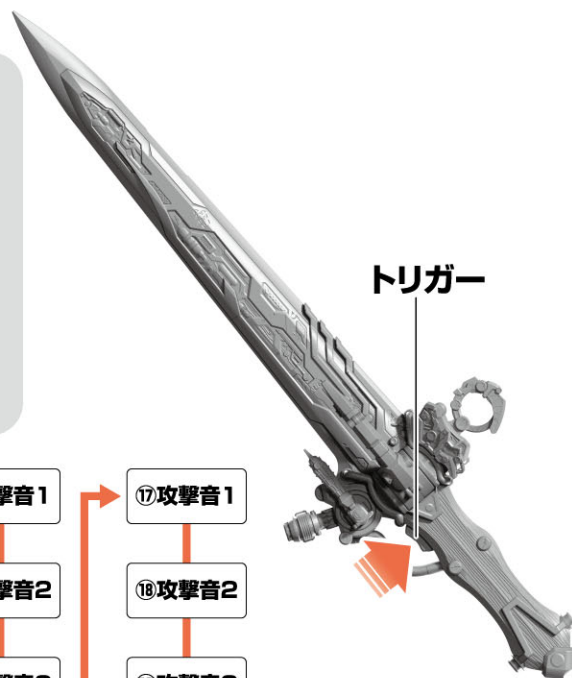
※最後のセリフの後は1に戻ります。

メモリアルイズ遊び(通常)

攻撃シーケンス

通常攻撃

- ・トリガーを短押しする度に
3種類の攻撃音が順番に流れます。
- ※変身シーケンスを終了する前に
この遊びを行うと、LEDが発光しません。
- ・3種類の攻撃音の後は
MEMOREALIZE DATA CARDに応じた
キャラクターのセリフが鳴ります。



MEMOREALIZE DATA CARD	キャラクター
ギラ・ハスティー&ラクレス・ハスティー	ギラ
ヤンマ・ガスト&シオカラ	ヤンマ
ヒメノ・ラン&セバスチャン	ヒメノ
リタ・カニスカ&モルフォーニャ	リタ
カグラギ・ディボウスキ&クロダ	カグラギ



メモリアライズ遊び内シュゴットに選ばれる遊び

シーン再現シーケンス

モードを変える

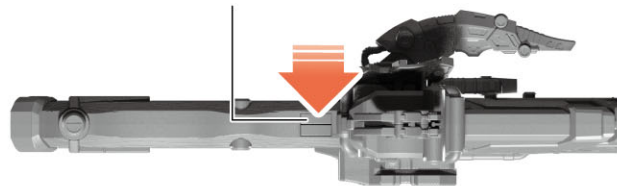
シーン再現ボタンを1秒以上長押しします。

➡メモリアライズ遊び内シュゴットに選ばれる遊びの状態になります。

※再び、シーン再現ボタンを1秒以上長押しすると、通常のメモリアライズ遊びに戻ります。

③シーン再現ボタンを短押しします。

【側面】 シーン再現ボタン



メモリアライズ遊び内シュゴットに選ばれる遊び

シーン再現 音声表

ギラ・ハスティー&ラクレス・ハスティー

順番	セリフ
1	これから キングオージャーで大きな戦いに出る。一緒に来てほしい。
2	僕が必ず守る。一緒に必ず帰る。絶対だ。
3	チキューの真ん中…灼熱の地獄ん中突っ込むんだぞ。
4	行くぞ。
5	ずっと花が散るのがきらいだったの。
6	でも 種を飛ばして もっとたくさんの花を咲かせるためだと思えば 受け入れられる。 ひどいワガママ聞いてくれる?
7	民とは命なり。民のためには泥にまみれて手を汚す。
8	しかし今だけは この汚れた手を握ってはくれませぬか?
9	これは仕事じゃない…。公平でもない…。でも…だから…。
10	私のために一緒に戦ってくれ。ずっと…一緒だから。

ヤンマ・ガスト&シオカラ

順番	セリフ
1	ヤンマくんで行くのはオイラだコラァ!
2	やった!やったよヤンマくん!うわあーっ!
3	チキューの真ん中…灼熱の地獄ん中突っ込むんだぞ。行くぞ。
4	気づいた!?ヤンマ君初めておいらたちの事を死ぬかもしれねえ戦いに巻き込んでくれ… やばいやばいやばいやばいやばい!
5	足引っ張ったら承知しねーぞ!

※最後のセリフの後は1に戻ります。

メモリアライズ遊び内シュゴットに選ばれる遊び

ヒメノ・ラン&セバスチャン

順番	セリフ
1	執事セバスチャン、ヒメノ様にお供させていただきます。
2	ずっと花が散るのがきらいだったの。
3	でも 種を飛ばして もっとたくさんの花を咲かせるためだと思えば 受け入れられる。
4	ひどいわガママ聞いてくれる？

リタ・カニスカ&モルフォーニャ

順番	セリフ
1	光った～ほうがまずいっほいですよねえ～。
2	ヴァアアアアアアア!
3	これは仕事じゃない…。公平でもない…。でも…だから…。
4	はあ～。
5	私のために一緒に戦ってくれ。

カグラギ・ディボウスキ&クロダ

順番	セリフ
1	なにかございましたか…?これはカグラギ殿が望まれている、最後の晚餐です。
2	これに選ばれた者だけが、チキューを救う戦いに赴く事ができるのです。
3	民とは命なり。民のためには泥にまみれて手を汚す。
4	しかし今だけは この汚れた手を握ってはくれませぬか?
5	黒子の一人ではなく、クロダとしてお供いたします。

※最後のセリフの後は1に戻ります。

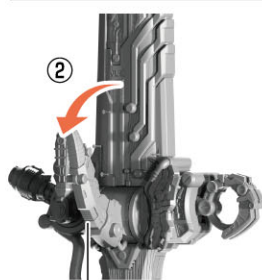
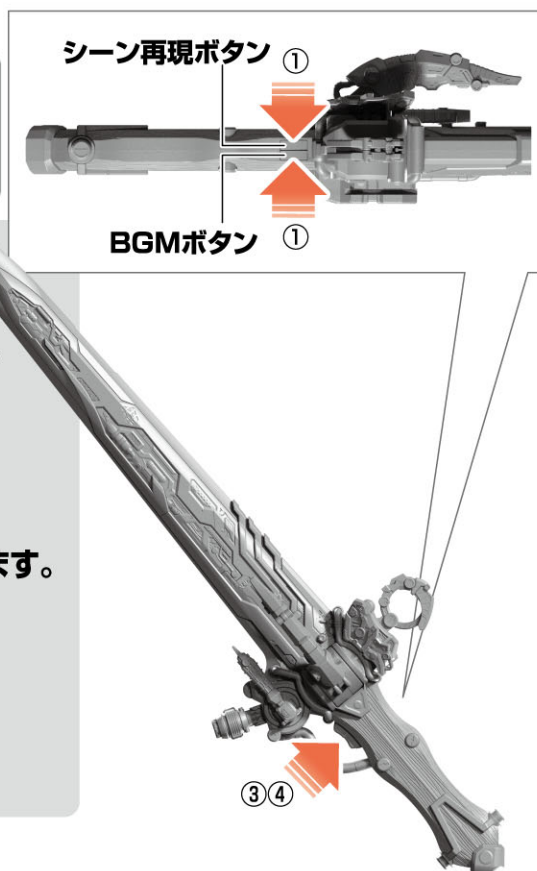


メモリアルイズ遊び(通常)

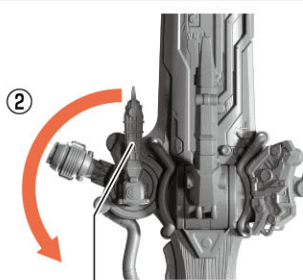
凌牙一闪シーケンス(共通)

※MEMOREALIZE DATA CARD
(ヤンマ・ガスト&シオカラ)は一部が異なります。
詳しくは次のページをご確認ください。

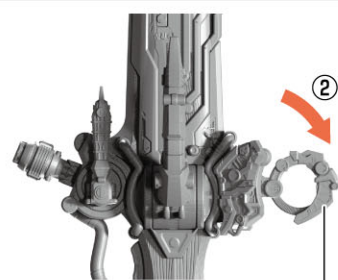
- ①シーン再現ボタンとBGMボタンを同時に押します。
→起動音が鳴ります。
☆再生中にトリガーを押すと起動音にスキップします。
☆起動音が完全に鳴り終わる前にトリガーを押すと一部音声をスキップできます。
- ②クワガタトリガー/トンボトリガー/カマキリトリガー/
パピヨントリガー/ハチトリガーを操作します。
→操作したトリガーに応じた操作音が鳴り、LEDが発光します。
- ③トリガーを押します。
→モードに応じた「王凱武装凌牙一闪」が鳴ります。
- ④③の後にトリガーを押します。
→「凌牙一闪変身音」が鳴ります。
その後、凌牙一闪変身状態になります。



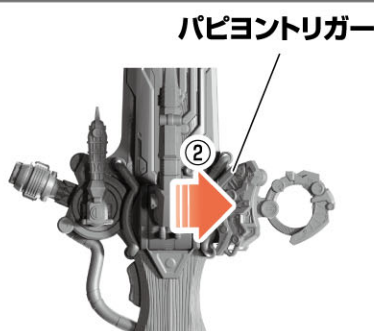
クワガタトリガー



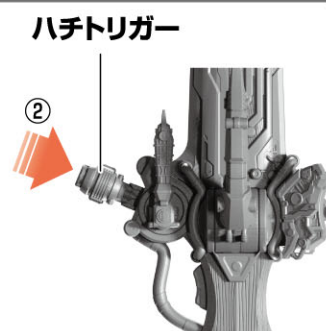
トンボトリガー



カマキリトリガー



パピヨントリガー



ハチトリガー

メモリアライズ遊び(通常)

凌牙一闪シーケンス(ヤンマ・ガスト&シオカラ)

①シーン再現ボタンとBGMボタンを同時に押します。

ヤンマ&シオカラのセリフが流れます。

☆トリガーを押すと、
起動音までスキップします。

起動音が流れます。

☆トリガーを押すと、
一部音声をスキップできます。

ヤンマのセリフが流れます。

☆トリガーを押すと、
一部セリフをスキップできます。

②クワガタトリガー/トンボトリガー/カマキリトリガー/
パピヨントリガー/ハチトリガーを操作します。

→操作したトリガーに応じた操作音が鳴り、
LEDが発光します。

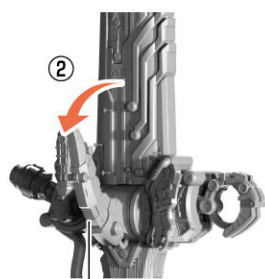
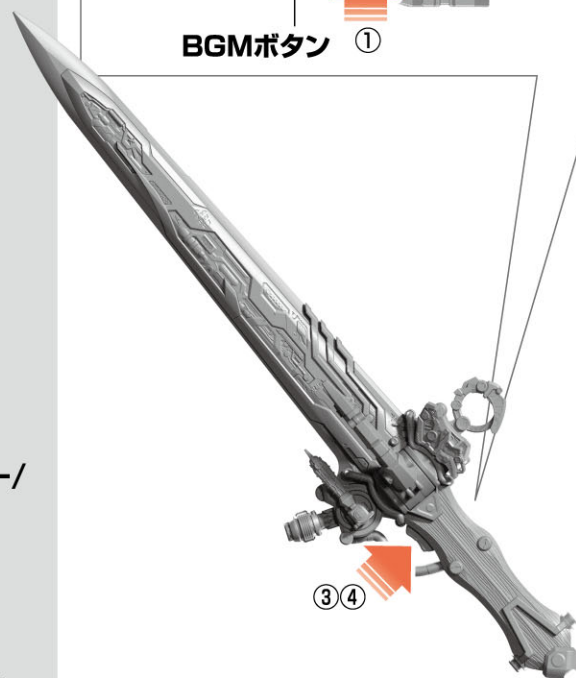
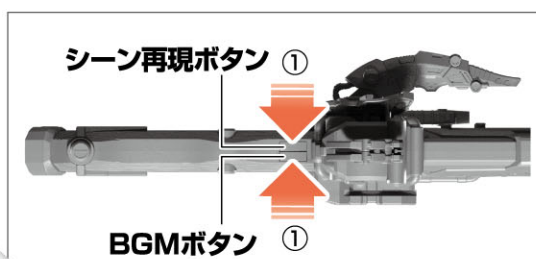
③トリガーを押します。

→モードに応じた「王凱武装凌牙一闪」が鳴ります。

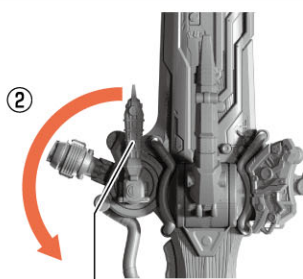
④③の後にトリガーを押します。

→「凌牙一闪変身音」が鳴ります。

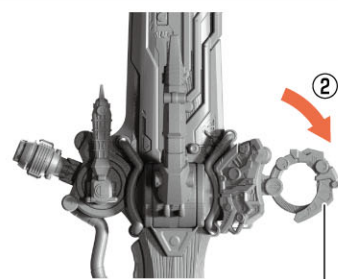
その後、凌牙一闪変身状態になります。



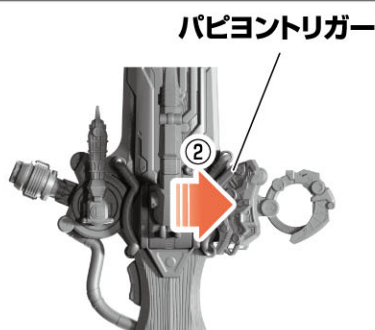
クワガタトリガー



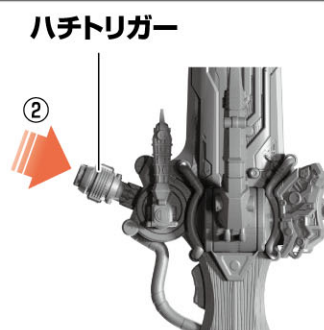
トンボトリガー



カマキリトリガー



パピヨントリガー



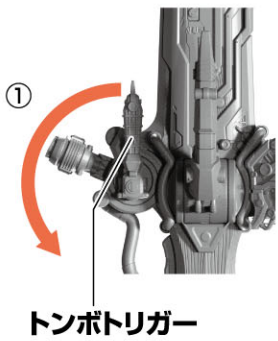
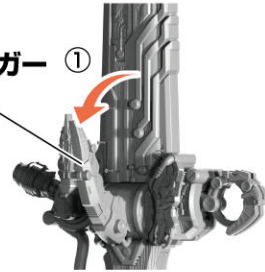
ハチトリガー

メモリアルズ遊び(通常)

凌牙一閃変身状態

①クワガタトリガー/トンボトリガー/
カマキリトリガー/パピヨントリガー/
ハチトリガーを操作します。
→操作したトリガーに応じた操作音が
鳴り、LEDが発光します。

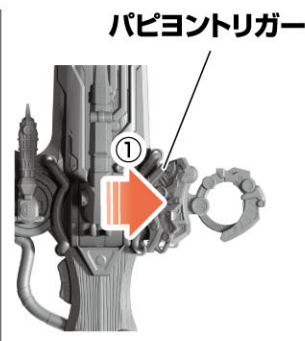
クワガタトリガー ①



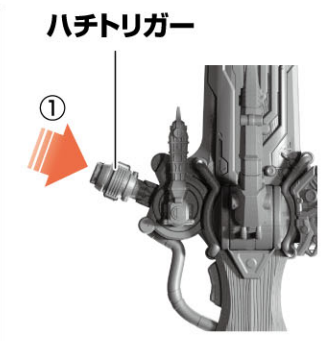
トンボトリガー



カマキリトリガー



パピヨントリガー

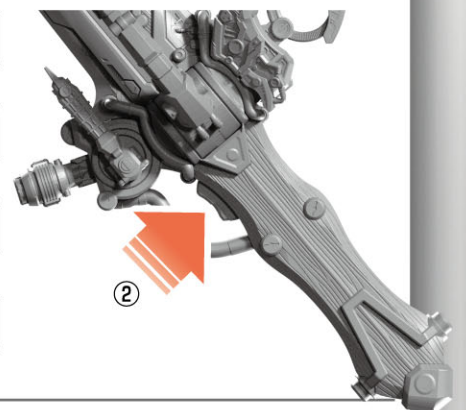
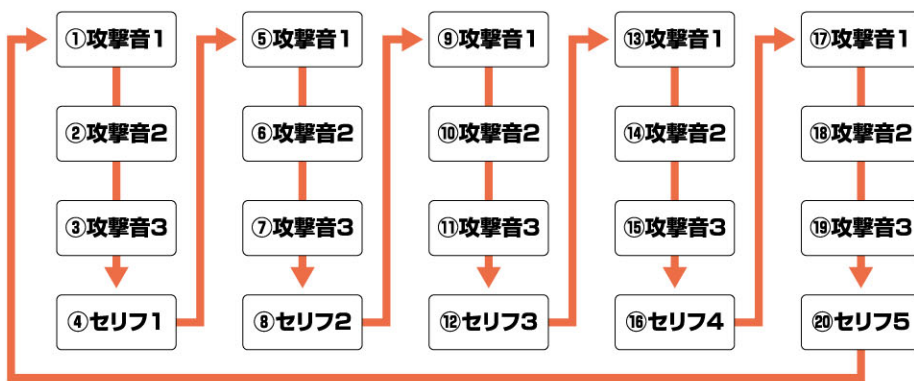


ハチトリガー

※オージャカリバーZEROではクワガタトリガーのみ操作可能です。

②トリガーを短押しします。
・トリガーを短押しする度に
3種類の攻撃音が順番に流れます。
・3種類の攻撃音の後は
MEMOREALIZE DATA CARDに
応じたキングオージャーの
セリフが鳴ります

MEMOREALIZE DATA CARD	キャラクター
ギラ・ハスティー&ラクレス・ハスティー	ギラ
ヤンマ・ガスト&シオカラ	ヤンマ
ヒメノ・ラン&セバスチャン	ヒメノ
リタ・カニスカ&モルフォーニャ	リタ
カグラギ・ディボウスキ&クロダ	カグラギ



③トリガーを1秒以上長押しします。
・MEMOREALIZE DATA CARDに
応じた「王凱武装必殺技音」が
流れます。その後、凌牙一閃
シーケンスは終わりとなります。
☆「王凱必殺技音」が流れている間に
トリガーボタンを押すと、
一部音声をスキップできます。

