

セット内容



ゼロスリープログラズキー…1



ゼロスリードライバユニット…1

警告 (けいこく)

保護者の方へ 必ずお読みください。

●小部品があります。誤飲・窒息の危険がありますので、3才未満のお子様には絶対に与えないでください。●磁石を飲み込んだ場合、腸壁を超えてくつき、深刻な感染症を起こす恐れがあります。万一磁石を飲み込んだ場合には、すぐに医師の診察を受けてください。

注意 (ちゅうい)

●ぶつかけたり、ふりまわすなど乱暴な遊びをしないでください。●本商品には電子部品を使用しておりますので、ペースメーカーをご使用の方は、本商品を身体に近づけないようご注意ください。●可動部の隙間には指などを入れないでください。はさまれてケガをする恐れがあります。●LEDの光の点滅を見続けしないでください。気分が悪くなったりする恐れがあります。《電池を誤使用すると発熱・破裂・液漏れの恐れがあります。下記に注意してください》●万一、ボタン電池を飲み込んだとき、ボタン電池から漏れた液が目に入ったときはすぐに医師に相談してください。漏れた液が皮膚や服に付いた時は水で洗ってください。●ボタン電池の交換は保護者の方が行ってください。●ボタン電池は飲み込むと危険です。お子様の手の届かない所に保管してください。万一、飲み込んだ場合は、すぐに医師に相談してください。●古い電池と新しい電池、いろいろな種類の電池を混ぜて使わないでください。●+（プラスマイナス）を正しくセットしてください。●ショートさせたり充電、分解、加熱、火の中に入れてたりしないでください。●廃棄するときは、自治体の廃棄処理の指示に従ってください。●ボタン電池はなめたり、口に入れてたりしないでください。



くちにいれない

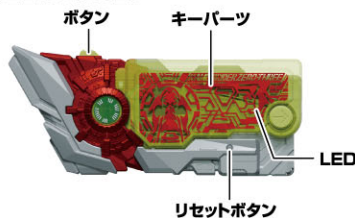
〈使用上の注意〉●セットされているボタン電池はテスト用です。音声が小さくなる、同じ音を繰り返すなど誤動作をする場合は、ボタン電池をすべて新しいものに交換してください。●本商品は精密な電子部品で構成されています。落としたり、水にぬらしたり、汚したり、分解したりしないでください。また、高温・低温になる所での使用、保管はさけてください。●プラスチック梱包材は開封後はすぐに捨ててください。●本商品には塗装部分がありますので、保管の際には他のもの（樹脂製品や家具、ソファ）と接触しないようにしてください。色が移る場合があります。●可動部分・取付部分を無理な方向に強く引っ張ったり、曲げたりしないでください。●発音の一部にイントネーションが違っていたり、商品の特性上聞き取りにくいものがありますが、ご了承ください。●誤動作した場合はリセットボタンを押し電源を入れ直してください。●背面のQRコードが剥がれたり、傷がついた場合や、汚れが付着している場合にQRコードを読みとれないことがありますのでご注意ください。

※QRコードは株式会社デンソーウェーブの登録商標です。 HOYA VoiceText JAMES

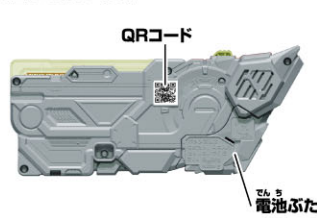
各部名称

ゼロスリープログラズキー

【正面から見た図】



【背面から見た図】

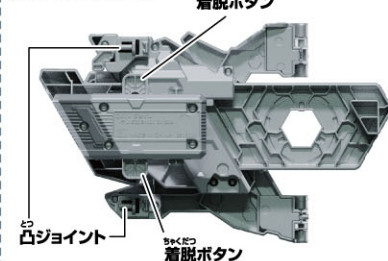


ゼロスリードライバユニット

【正面から見た図】



【背面から見た図】

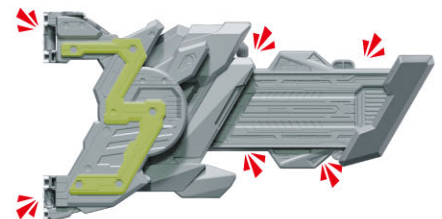


保護者の方へ

この枠内では、本商品をご使用になるときに、注意していただきたいことを記載しております。よくお読みいただき、お子様へご説明ください。

指はさみ注意!!

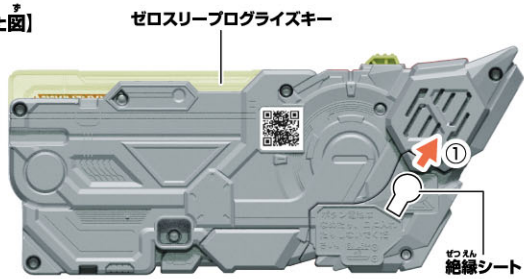
可動部の隙間に指などを
はさまないように
ご注意ください。



初めて遊ぶ前に… 絶縁シートの外し方

① プログライズキー本体背面から出ている絶縁シートを矢印の方向に引き抜きます。

【背面から見た図】



② リセットボタンを先の細い棒などで軽く押します。

【正面から見た図】



ボタン電池の交換 ※必ず保護者の方が行ってください。

※音が小さくなって聞きとりにくくなったり、音が繰り返し鳴るなどの誤動作をする場合や、LEDの発光が弱くなった場合は、すべて新しい電池に交換してください。

① 電池ふたを取り外します。

- ①-1 プログライズキー本体背面の電池ふたの穴を先の細い棒などで押し、
- ①-2 電池ふたを取り外します。

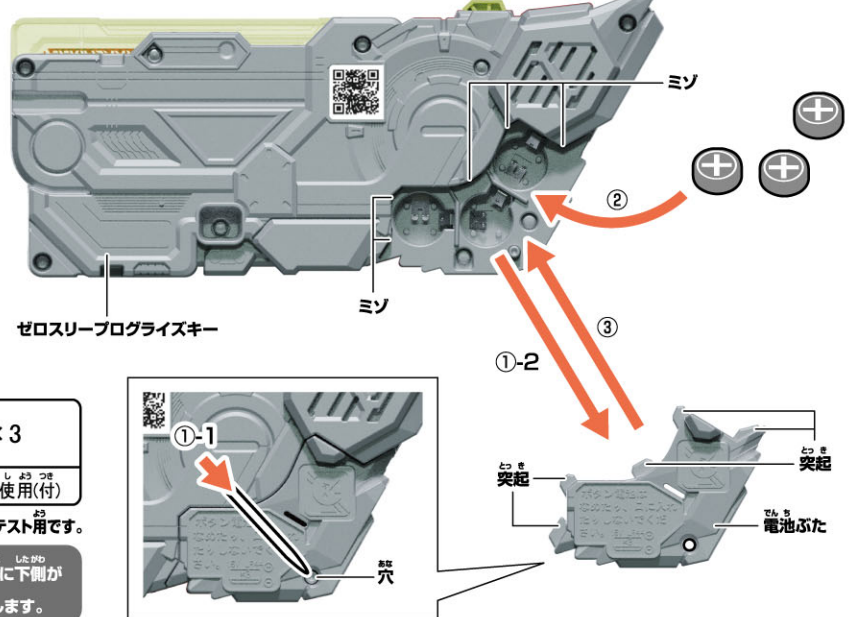
② ボタン電池を入れます。

古いボタン電池を取り外して、新しいボタン電池3個(LR44・別売り)をプラスマイナスに注意してセットします。

③ 電池ふたを戻します。

電池ふたの突起と本体のミノを合わせ、電池ふたを閉じます。

【背面から見た図】



LR44 × 3
ボタン電池 (LR44)3個使用(付)

●セットされている電池は、テスト用です。
ボタン電池は上側が+に下側が-になるようにセットします。

単品遊び ※セット内容の状態から始めます。

長押し 天面のボタンを長押しします。

→キーパーツが展開し、「Go to next singularity」の音声が鳴り、「劇中再現モード」に切り替わります。

※初期状態は「通常モード」です。

※再度ボタンを長押しすると、「仮面ライダーゼロスリー」の音声が鳴り、「通常モード」に切り替わります。

短押し 天面のボタンを短押しします。

【通常モード】

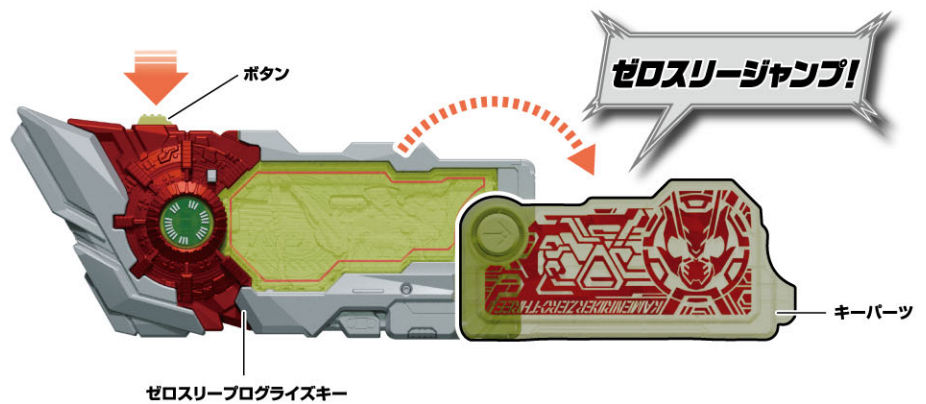
→キーパーツが展開し、「システム音」が鳴ります。

【劇中再現モード】

→「一部システム音」+キャストボイスが鳴ります。

※ボタンを押すたびに音声が順番に鳴ります。

※キーパーツを閉じる場合は、手で矢印と逆方向に動かしてください。



通常モード	
音声①	ゼロスリージャンプ!
音声②	クリエイト
音声③	ゼロスリーアビリティ
音声④	ゼア&アークスアビリティ
音声⑤	アウトサイダーズアビリティ

ボタン長押し

劇中再現モード	
音声①	お前とこの私が。フッフ、面白い。
音声②	さあ、飛びましょう。更なる高みへ。
音声③	take off to the dream.
音声④	ゼロスリードライバー
音声⑤	ゼロスリージャンプ!

※ボタンを押してから約30秒、「スキャン受付状態」になります。「スキャン受付状態」でないときに飛電ゼロワンドライバーのスクアンエリアにかざしても、ゼロスリーDXプログラズキーは反応しません。

※音声⑤の後にボタンを短押しすると再び音声①に戻ります。

別売りのDX飛電ゼロワンドライバーへのゼロスリードライバーユニットの装着の仕方

※セット内容の状態から始めます。 ※詳しくはDX飛電ゼロワンドライバーの取扱説明書をご参照ください。 ※DX飛電ゼロワンドライバーは完成の状態から始めます。

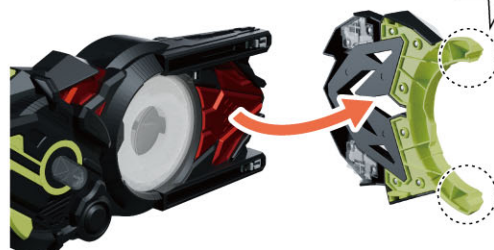
1 飛電ゼロワンドライバーのカバーパーツを取り外します。

① 飛電ゼロワンドライバーにプログラズキーをセットして、カバーパーツを右端までスライドさせます。



※図はライジングホッパープログラズキーを例に説明しています。

② カバーパーツの点線丸部分を掴み、手前に引っ張って取り外します。

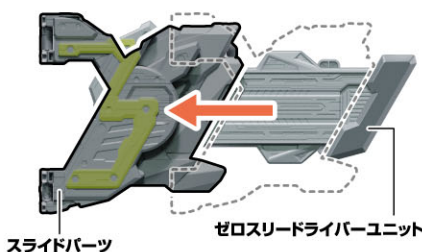


※図のようになります。



2 ゼロスリードドライバーユニットを取り付けます。

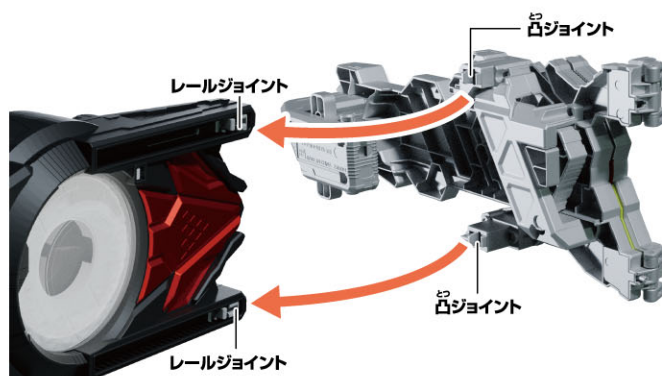
① ゼロスリードドライバーユニットのスライドパーツを左端まで移動させます。



② 飛電ゼロワンドライバーのレールジョイント(下)を右端に移動させます。



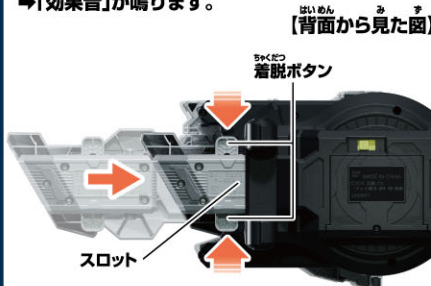
③ ゼロスリードドライバーユニットの凸ジョイントをレールジョイントに取り付けます。



④ ゼロスリードドライバーユニットの着脱ボタンを押しながら、飛電ゼロワンドライバーのスロットに奥までしっかりと挿入します。→「効果音」が鳴ります。

⑤-1 ゼロスリードドライバーユニットのスライドパーツを、矢印の方向にカチッと音が鳴るまで移動させます。

⑤-2 プログラズキーを取り出します。



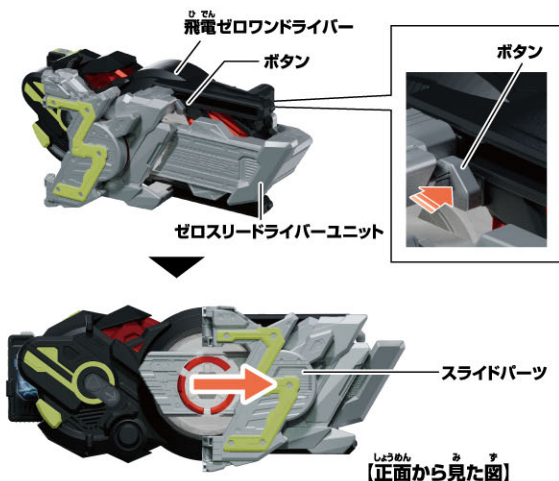
※図はライジングホッパープログラズキーを例に説明しています。

飛電ゼロスリードドライバーの完成!!

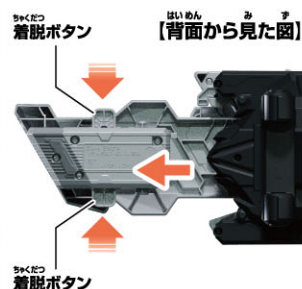


ゼロスリードドライバーユニットの取り外し方

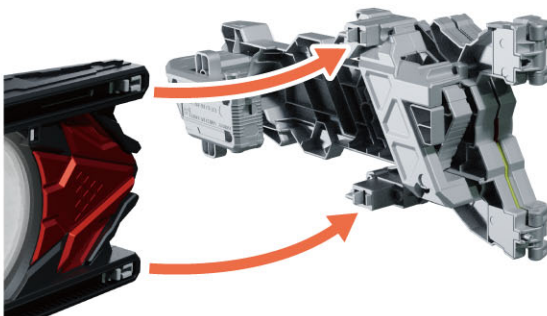
① ゼロスリードドライバーユニットのボタンを押して、スライドパーツを右端へ移動させます。



② ゼロスリードドライバーユニットの着脱ボタンを押しながら、矢印の方向に引っ張って取り外します。



③ ゼロスリードドライバーユニットを手前に引っ張って取り外します。



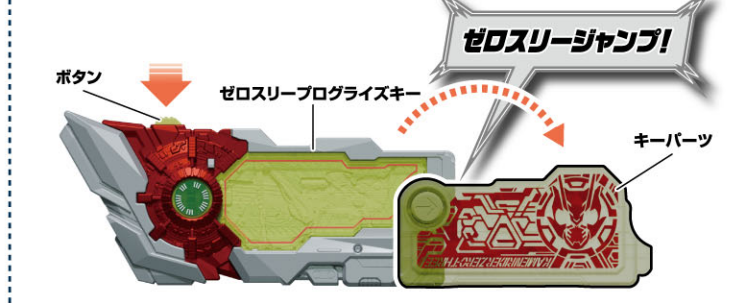
別売りのDX飛電ゼロワンドライバーで仮面ライダーゼロスリーに変身!

変身遊び

①ゼロスリードライバーユニットのスライドパーツを開いて、奥まで押し込みます。
→「待機音」が鳴り、LEDが約30秒間点滅します。

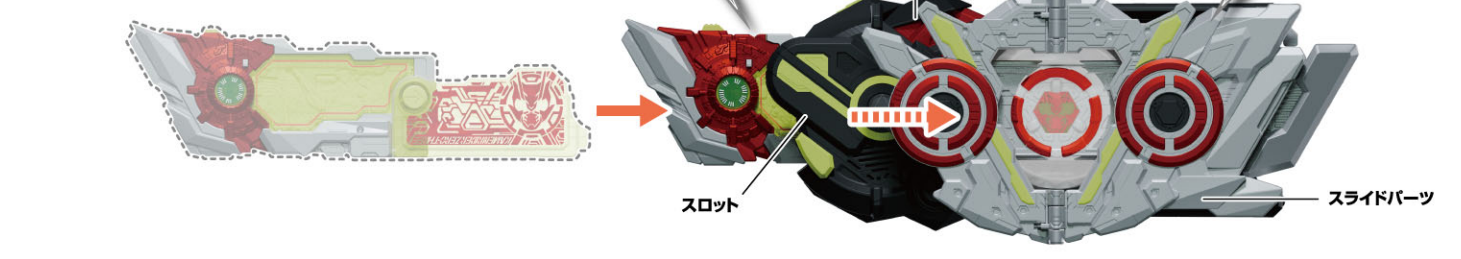


②ゼロスリープログラズキーのボタンを押します。
→キーパーツが展開し、音声とLEDが光ります。



③「待機音」が鳴っている間に、ゼロスリープログラズキーを飛電ゼロワンドライバーのスロットに奥までしっかりと挿入します。

飛電ゼロスリードライバー
→ゼロスリードライバーユニットのスライドパーツが移動し、「効果音」が鳴り、LEDが光ります。
ゼロスリープログラズキー
→「ゼロスリーライズ!」の音声と、「変身音」が鳴り、LEDが光ります。
※「劇中再現モード」で変身すると「劇中変身音」が鳴ります。



変身後セリフ遊び ※「変身遊び」の後に行います。

ゼロスリープログラズキーのボタンを短押しします。
→表の順番で変身後のキャストボイスが鳴ります。



順番	変身後のキャストボイス
1	仮面ライダーゼロスリー。
2	悲しい結論かい、ツムリ。
3	確かにラーニングしたよ、君の願う力を。
4	ゼイン、お前はもはや善という仮面をかぶった別のなにかだ。
5	お前を倒すのは善でも悪でもない。第三のシンギュラリティへと到達する我々、仮面ライダーゼロスリーだ。
6	ゼイン、お前の結論は完全なる敗北。
7	仮面ライダークロニクルはもう終わった。なのにまだ悪を裁く気が、ゼイン。
8	お前が望む未来はやってこない。
9	ゼイン、お前の結論は我々が止める。
10	ゼイン、いや桜井侑斗、君が生きていた未来を予測したんだが、その荒廃した未来を生んだのが誰かわかるか。
11	ああ、他でもない、君が使っているその力だ。すべての発端はゼインだ。
12	その力は存在すべきじゃない。
13	ただ、我が予測に従うのみ。

※13の後にボタンを押すと1に戻ります。

必殺技遊び ※「変身遊び」の後に行います。

ゼロスリープログラズキーのボタンを押し込みます。

ゼロスリープログラズキー
→「ライフオン」の音声と「必殺技音」が鳴り、LEDが光ります。
飛電ゼロスリードライバー
→「ビッグバン!」の音声と「必殺技音」が鳴り、LEDが光ります。
※必殺技遊びを行うたびにゼロスリープログラズキーから鳴る音声の順番が変わります。

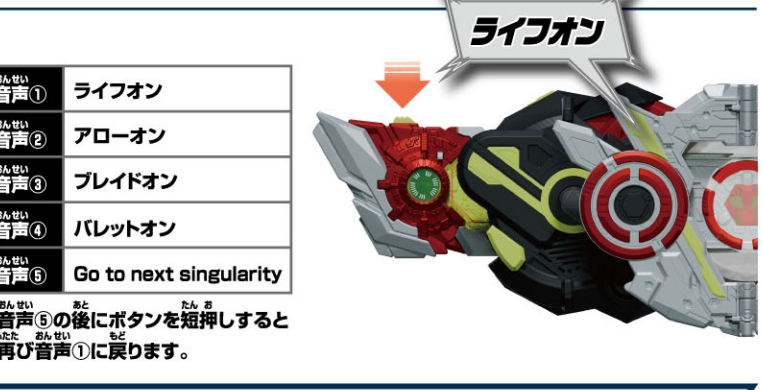
音声①	ライフオン
音声②	アローオン
音声③	ブレイドオン
音声④	パレットオン



必殺技遊びの音声をしたい場合は…

ゼロスリープログラズキーのボタンを長押しします。
→「ライフオン」が鳴り、ゼロスリープログラズキーから鳴る音声を選ぶことができます。
※必殺技遊びを行うたびにゼロスリープログラズキーから鳴る音声を選んだ音声が固定することができます。

※「パレットオン」の後に再度ボタンを長押しすると、「Go to next singularity」の音声と、元の必殺技遊びに戻ります。



キック必殺技遊び ※「変身遊び」の後に行います。

ゼロスリープログラズキーを素早く2回押し込みます。

ゼロスリープログラズキー
→「ゼロスリー!」の音声と「必殺技音」が鳴り、LEDが光ります。
飛電ゼロスリードライバー
→「キック必殺技音」が鳴り、LEDが光ります。
※「劇中変身モード」で行った場合は「キック必殺技音」と掛け声が鳴ります。



「変身遊び」の①を行わずにゼロスリープログラズキーを挿入した場合

ゼロスリードライバーユニットのスライドパーツを開いて押し込まずに、ゼロスリープログラズキーを飛電ゼロワンドライバーのスロットに奥までしっかりと挿入します。
→「待機音」が鳴り、LEDが約30秒間点滅します。

飛電ゼロスリードライバー
→ゼロスリードライバーユニットのスライドパーツが移動し「エラーライズ!」の音声とLEDが光ります。
ゼロスリープログラズキー
→「ゼロスリーライズ!」の音声と「変身音」が鳴り、LEDが光ります。
※LEDが発光していない状態で行うと「ゼロスリースアビリティ」の音声とLEDが光ります。

