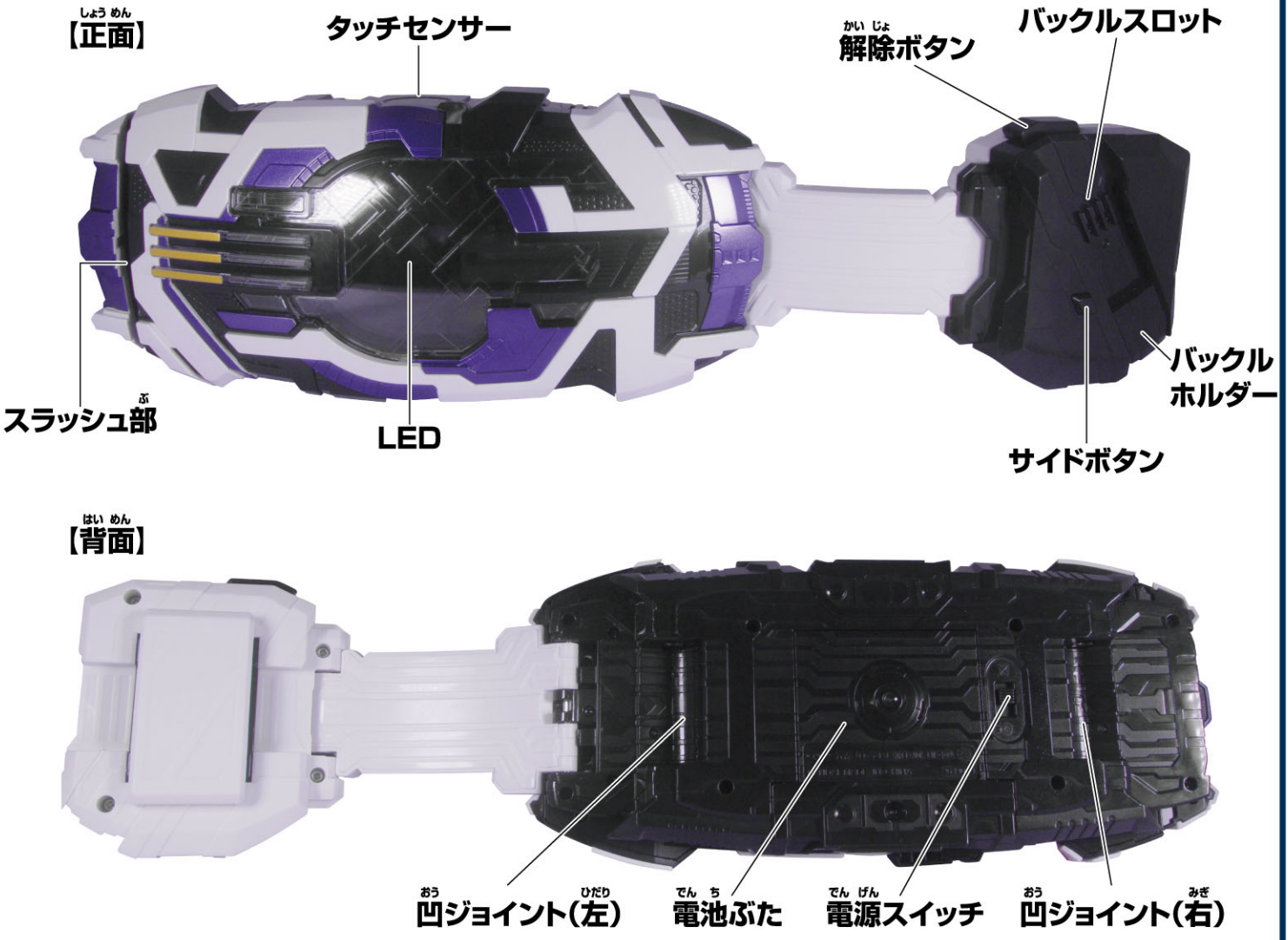


セット内容

レーザーライズドライバー本体…1

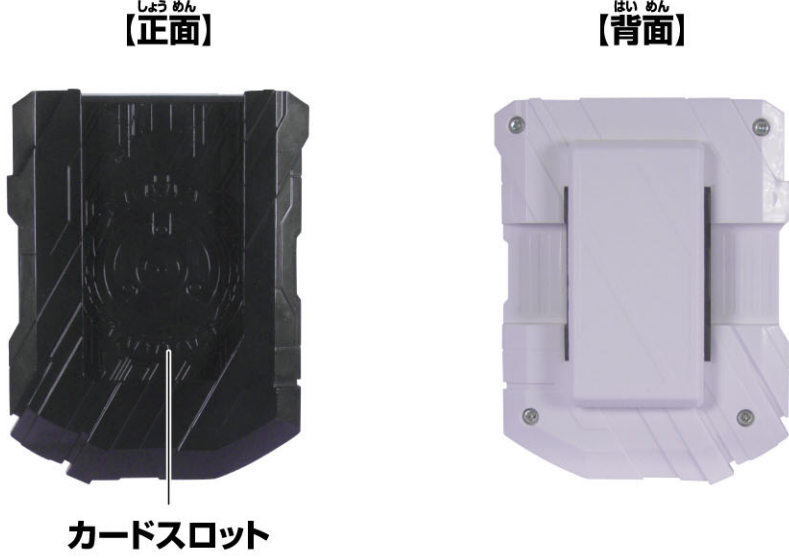
各部名称

レーザーライズドライバー本体

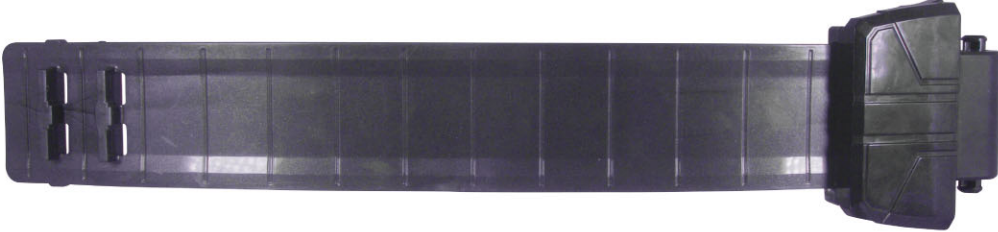


カードホルダー

カード

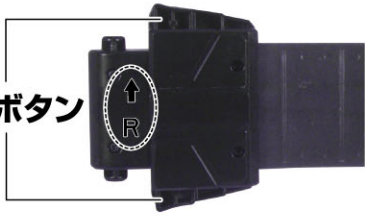


ベルト(右)



【背面】

着脱ボタン



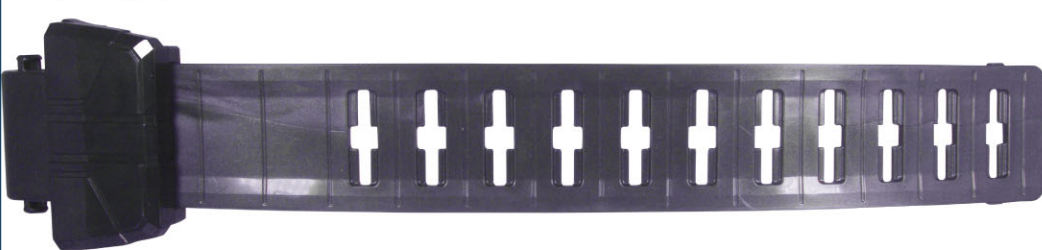
裏側にRと矢印の刻印があります。

ベルト留め

【正面】

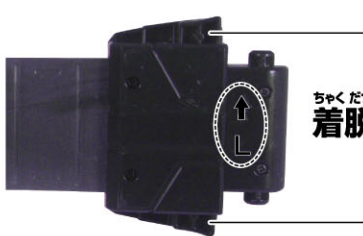


ベルト(左)



【背面】

着脱ボタン



裏側にLと矢印の刻印があります。

警告 (けいこく)

保護者の方へ 必ずお読みください。

●小部品があります。誤飲・窒息の危険がありますので、3才未満のお子様には絶対に与えないでください。

注意 (ちゅうい)

《電池を誤使用すると発熱・破裂・液漏れの恐れがあります。下記に注意してください》●二次電池、(充電式電池)は、絶対に使用しないでください。●古い電池と新しい電池、いろいろな種類の電池を混ぜて使わないでください。●+-(プラスマイナス)を正しくセットしてください。●遊んだ後は必ずスイッチを切り電池をはずしてください。電池を入れたままにしておくと、液漏れの恐れがあります。●ショートさせたり充電、分解、加熱、火の中に入れてたりしないでください。●万一、電池から漏れた液が目に入ったときはすぐに大量の水で洗い、医師に相談してください。皮膚や服に付いた時は水で洗ってください。●廃棄するときは、自治体の廃棄物処理の指示に従ってください。●電池の交換は保護者の方が行ってください。●ぶつかけたり、ふりまわすなど乱暴な遊びをしないでください。●本商品には電子部品を使用しております。ペースメーカーをご使用の方は、本商品を身体に近づけないようご注意ください。●可動部の隙間には指などを入れないでください。はさまれてケガをする恐れがあります。●LEDの光の点滅を見続けしないでください。気分が悪くなったりする恐れがあります。



くちにけらない

〈使用上の注意〉

●本商品は精密な電子部品で構成されています。落としたり、水にぬらしたり、汚したり、分解したりしないでください。また、高温・低温になる所での使用、保管はさけてください。●プラスチック梱包材は開封後はすぐに捨ててください。●本商品を樹脂製のソファやシート、タイルなどの上に置かないでください。長時間接触していると色が移る場合があります。●可動部分・取付部分を無理な方向に強く引っ張ったり、曲げたりしないでください。●発音の一部にイントネーションが違ったり、商品の特性上聞き取りにくいものがありますが、ご了承ください。●誤作動した場合は電源を入れ直してください。●レーザーライズドライバーにはレイズバックルシリーズ以外は取り付けしないでください。



# 乾電池の入れ方 ※必ず保護者の方が行ってください。

※電源スイッチが×(OFF)になっていることを確認してください。

※音が小さくなって聞きとりにくくなったり、音が繰り返し鳴るなどの誤動作をする場合やLEDの発光が弱くなった場合は、すべて新しい電池に交換してください。

## ①電池ぶたを取り外します。

①-1 本体背面の電池ぶたの穴を先の細い棒などで押しながら、

①-2 電池ぶたを取り外します。

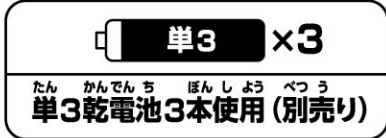
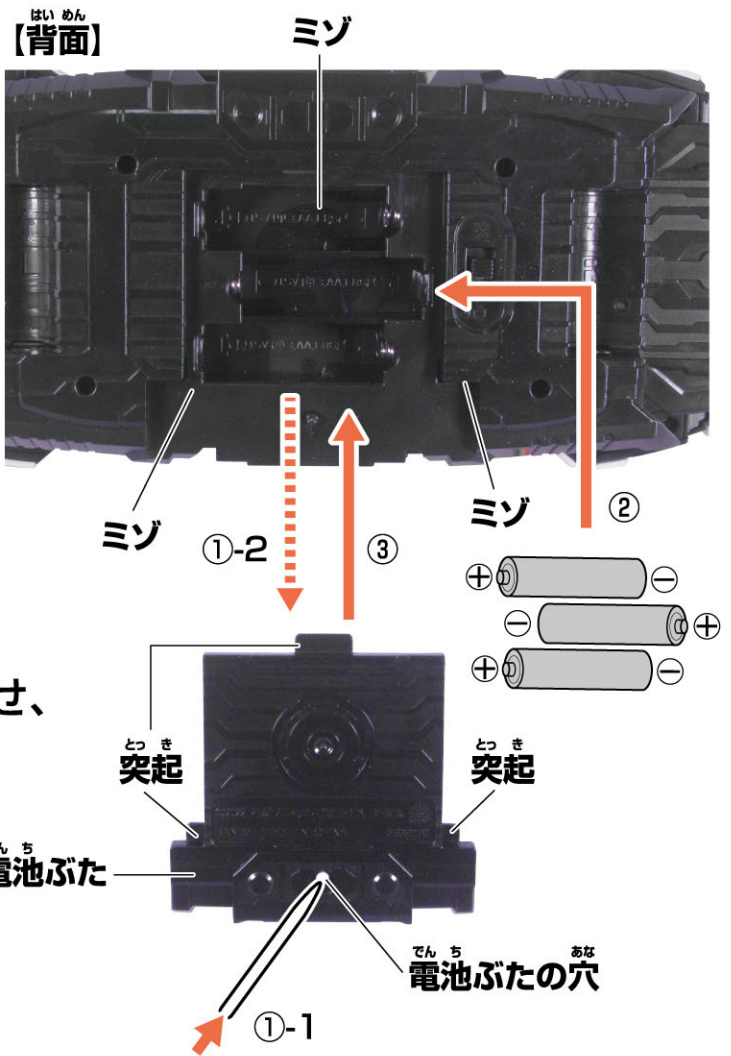
## ②乾電池を入れます。

単3乾電池3本(別売りの

プラスマイナスをそれぞれ間違えないように入れます。

## ③電池ぶたを戻します。

電池ぶたの突起と本体のミゾを合わせ、電池ぶたを閉じます。



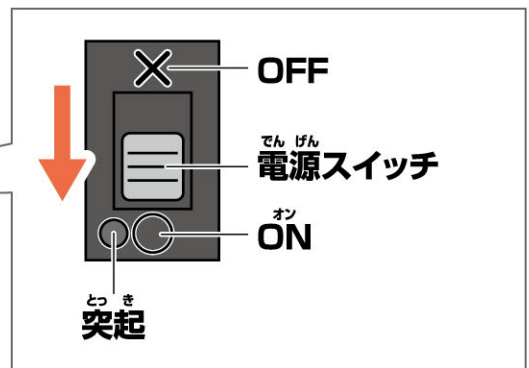
●アルカリ電池専用

# 電源の入れ方

本体背面の電源スイッチを○(ON)にします。

→LEDが光り、「起動音」が鳴ります。

レーザーレイズドライバー!



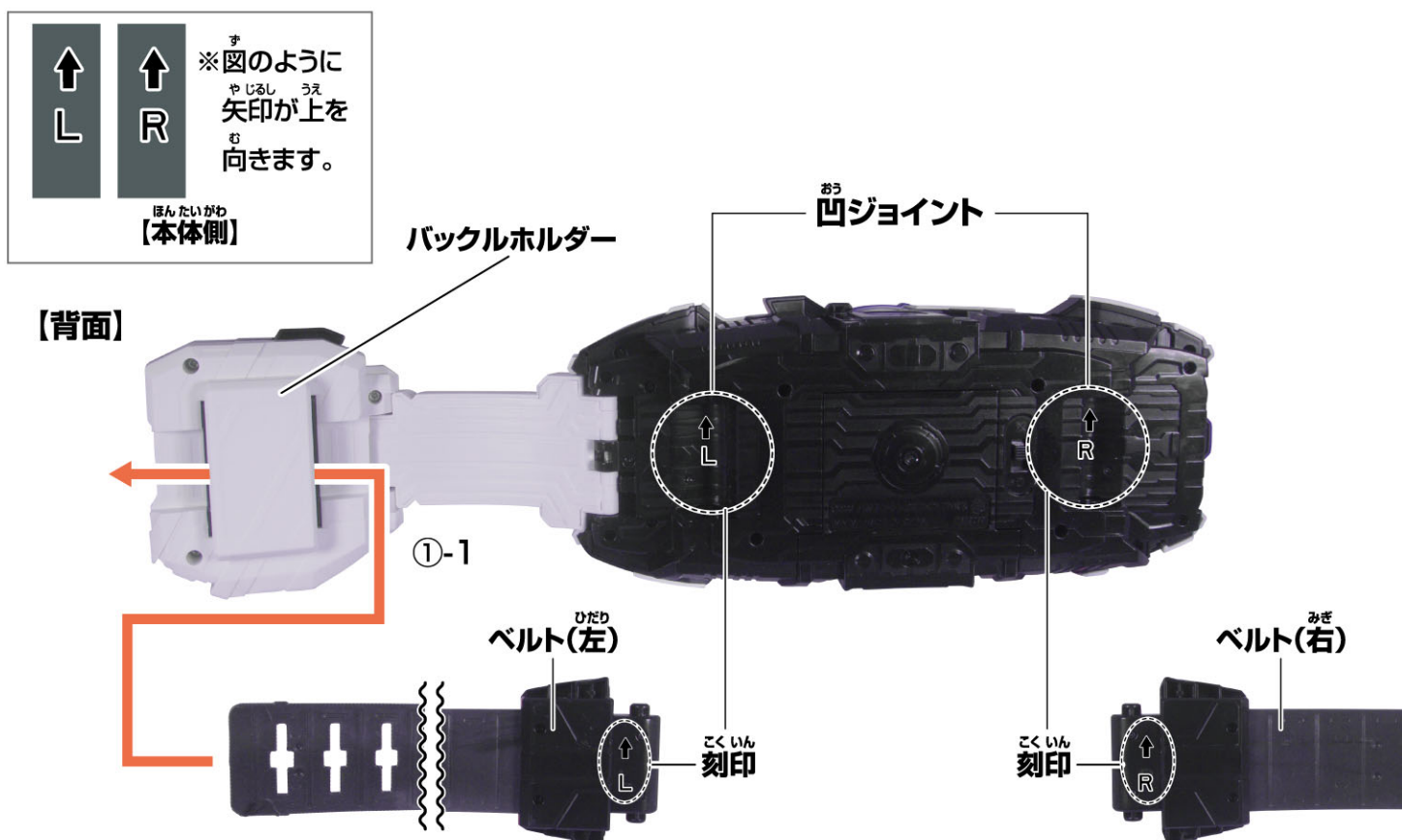
※遊び終わった後は、必ず電源スイッチを×(OFF)にしてください。



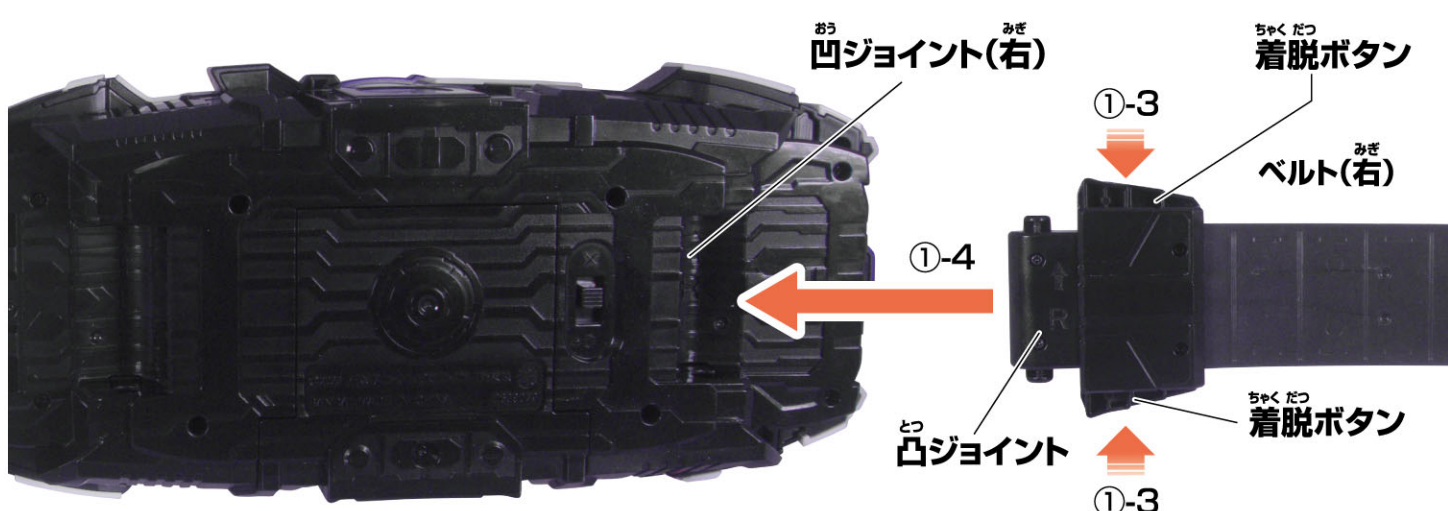
# 組み立て方

## ① ベルト(右)・ベルト(左)の取り付け

- ①-1 バックルホルダーにベルト(左)を通します。
- ①-2 本体背面の凹ジョイントの刻印(R・L)とベルト(右)・ベルト(左)裏側の刻印(R・L)を、矢印の向きに合わせてください。

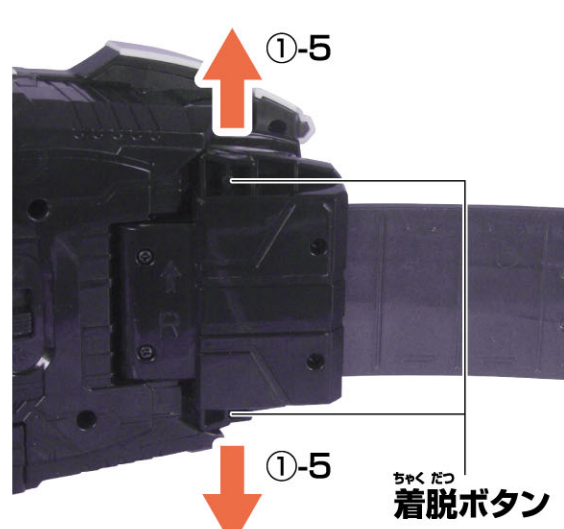


- ①-3 ベルト(右)の着脱ボタンを押しながら、
- ①-4 本体背面の凹ジョイント(右)に凸ジョイントを合わせます。

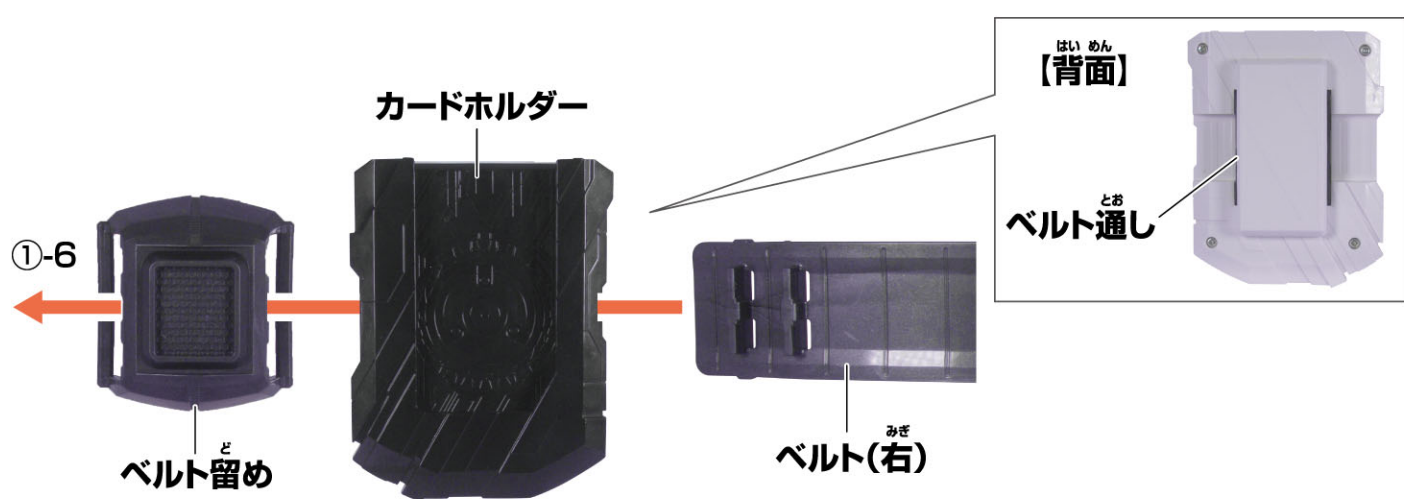


- ①-5 着脱ボタンを離して、凹凸ジョイントをしっかりとはめ込みます。

※ベルト(左)も同様に行います。

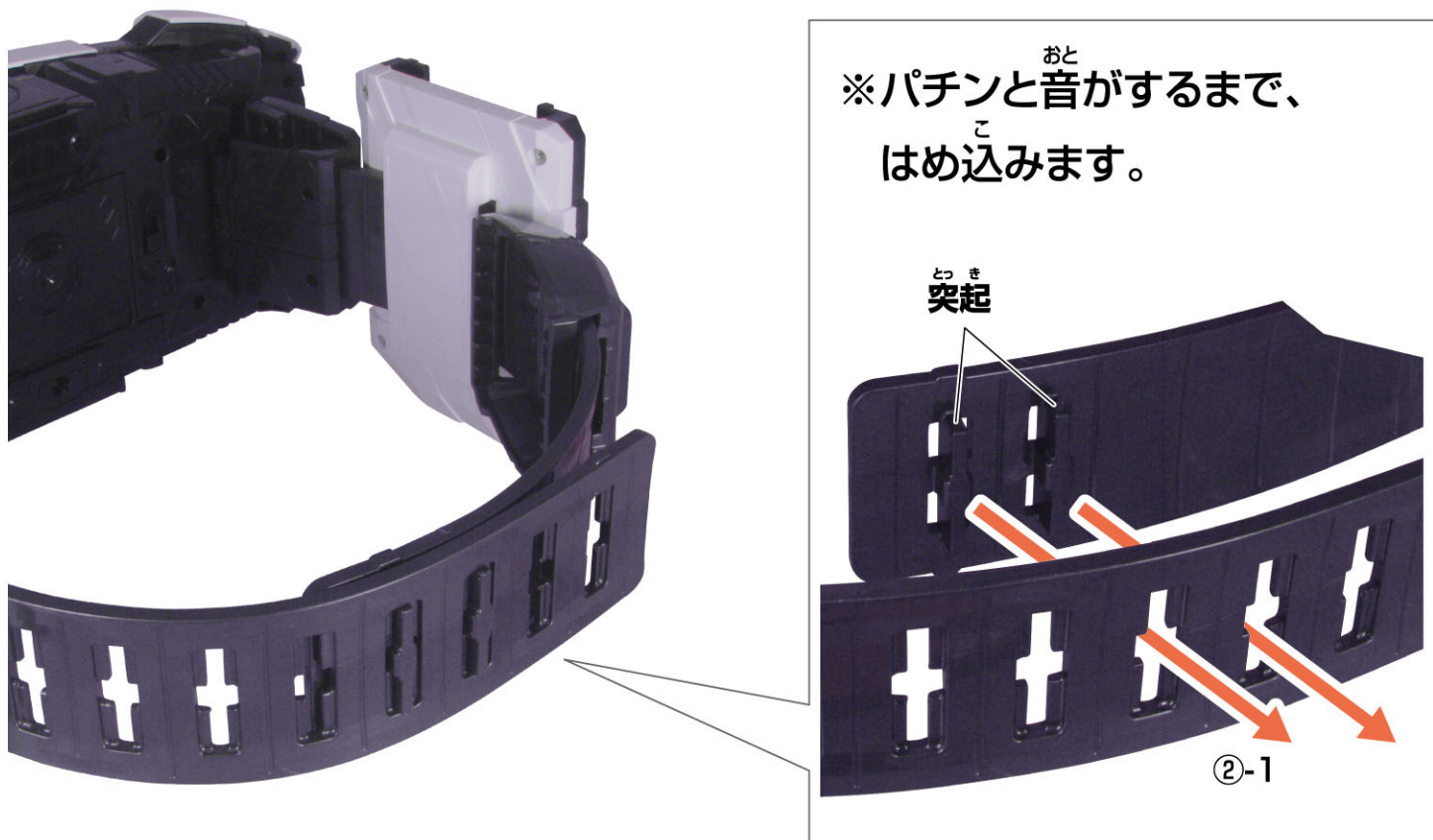


- ①-6 ベルト留めとカードホルダーにベルト(右)を通します。

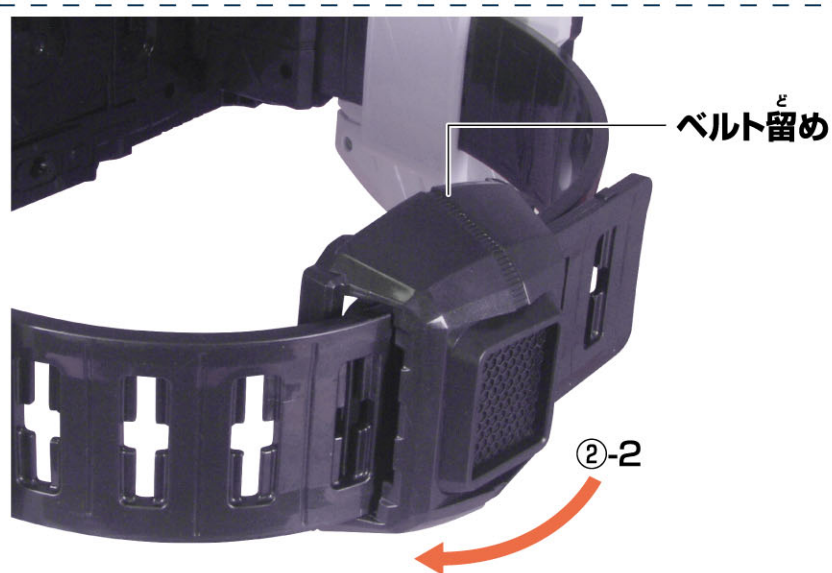


## ② ベルトの調整

- ②-1 ベルト(左)が外側になるように腰に巻き付け、体に合わせた位置で2つの突起をはめ込みます。



- ②-2 ベルト留めをベルトがかさ重なっている部分まで移動させます。

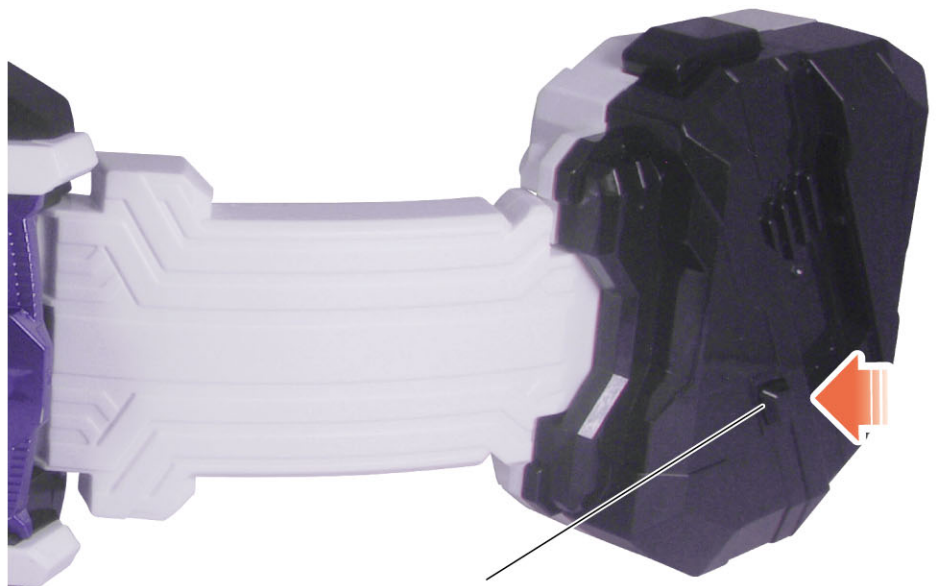


かんせい  
**完成!**



# キャストボイス一覧表

サイドボタンを押す度に  
ジーンのセリフが鳴ります。



サイドボタン

番号	変身前
1	開幕しよう。デザイアロワイヤルを。
2	俺はジーン。本来は推しの仮面ライダーをサポートする立場だけど、今回はデザイアロワイヤルのプロデューサーとして、未来からやってきた。
3	始めよう。ゼインゲームを。
4	想像以上に曲者揃いだ。
5	俺たちが信じる神様は、そんなことを望んじやいない。
6	誰もが幸せになれる世界ってのは、罪を憎んでも、人を憎まない世界だ。
7	悪意があるからって処刑するだけじゃ、この世界は幸せにはなれない。だから俺はここに来たんだ。(起動音)例え悪のライダーだろうと、応援するために。
8	誰か新しい推しは見つかった？
9	しかし奇妙な気分だね。悪のライダーを応援する側に回るなんて。
10	悪の力が世界を救うこともある。
11	仮面ライダーは終わらない。

番号	変身後
1	フッ…。中々やるね。
2	感動の世界は俺が守る。
3	ハアアアアツ!ハツ!ハツ!ハアーツ!



# へんしん あそび 変身遊び

① 変身音をセレクトします。

※本商品には2種類の変身音が収録されています。

変身音A:セレクトなし(=デフォルト)で鳴ります。

変身音B:サイドボタンを長押しします。

→「UPGRADE」が鳴ります。



※変身音B選択後に変身音Aに戻したい場合は

再度、サイドボタンを長押しします。

→「SHUT DOWN」が鳴ります。

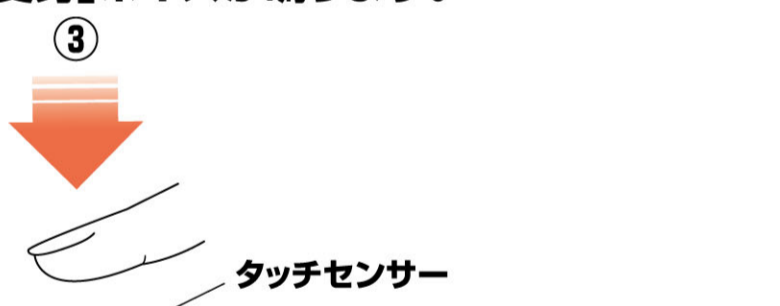
② タッチセンサーに触れます。

→「変身待機音」が鳴ります。



③ 再度タッチセンサーに触れます。

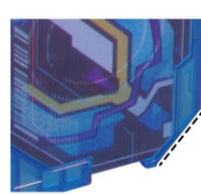
→触れる度に「指を鳴らす音」と「変身」ボイスが鳴ります。



④ カードをスラッシュします。

→「変身音」が鳴ります。

カード



※1番切り欠きが大きい角を  
てまえ  
手前にしてスラッシュ  
してください。

ACCEPT

LINK TO THE EXCITEMENT  
ZIINGAZER

④

スラッシュ部

※変身後60秒放置すると発光が終了しますが、変身解除はされません。



じゅうりよく そう さ あそ  
**重力操作遊び**

タッチセンサーに<sup>ふ</sup>触れます。

じゅうりよく そう さ おん な  
→ **重力操作音が鳴ります。**



タッチセンサー



カードをスラッシュします。

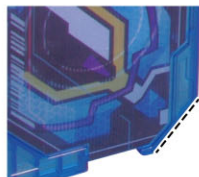
→スラッシュ回数に応じて各必殺技音が鳴ります。

かい  
1回のみ:「SHUT OUT」

れんぞく かい  
連続2回:「RIDER KICK」

れんぞく かい  
連続3回:「RIDER SUPPORT」

カード



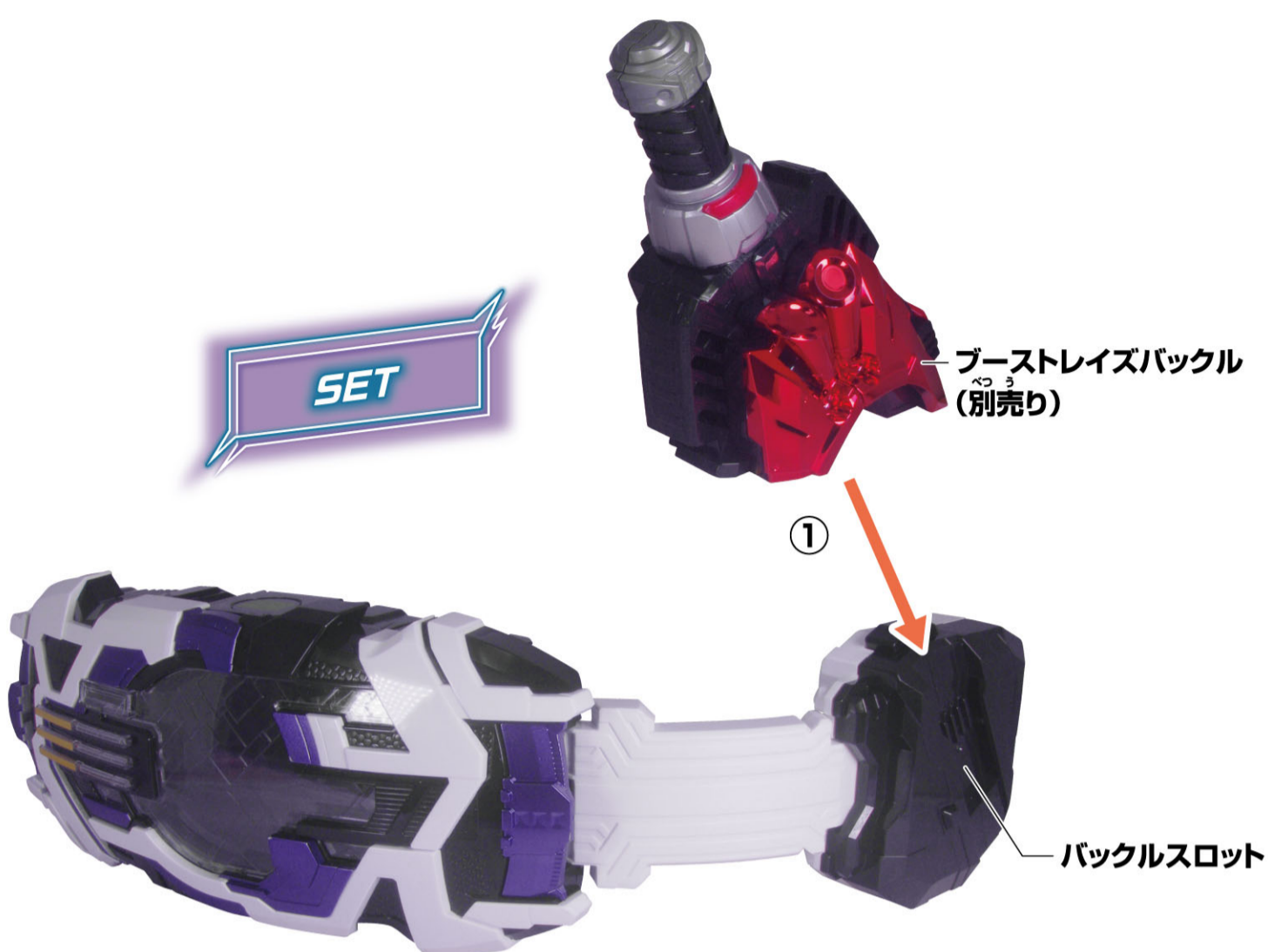
ばん き か おお かど  
※1番切り欠きが大きい角を  
てまえ  
手前にしてスラッシュ  
してください。

ぶ  
スラッシュ部





- ①バックルスロットにブーストレイズバックル(以下バックル)を装填します。  
→「武装召喚待機音」の音声流れます。



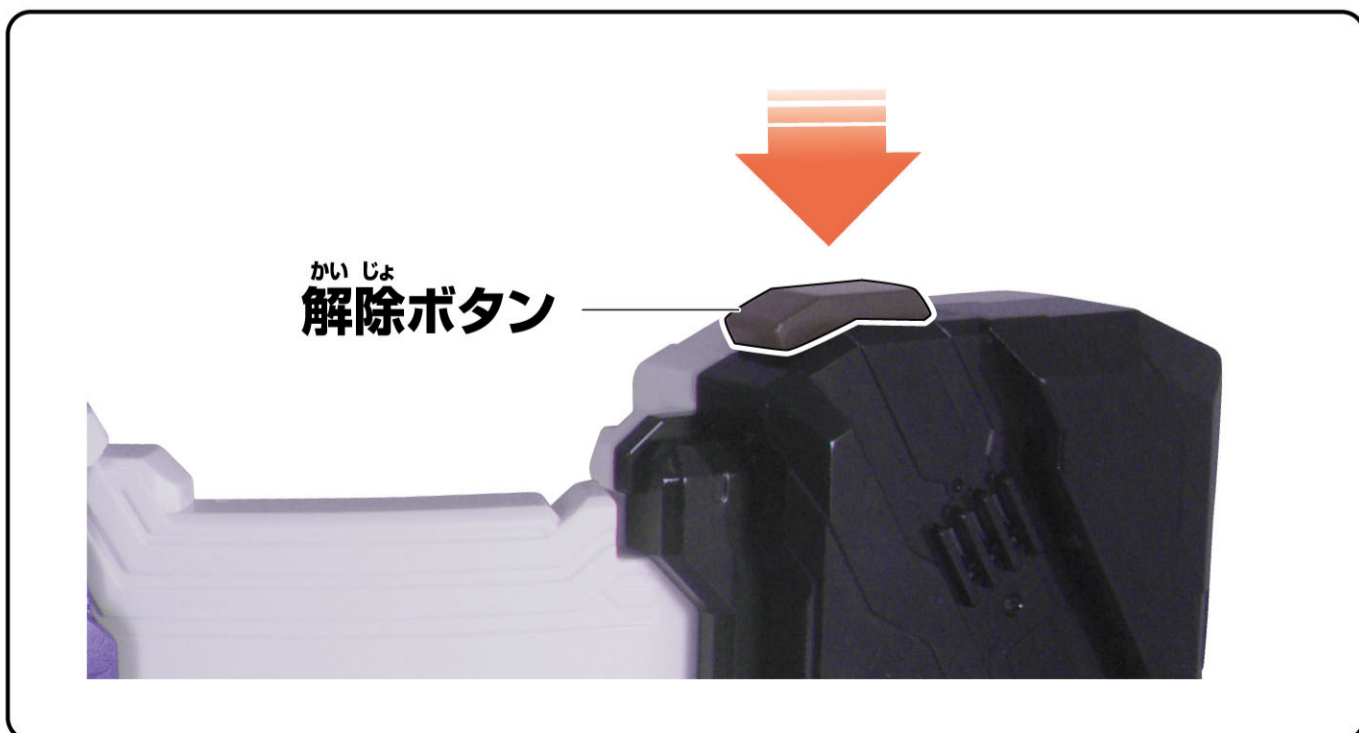
- ②バックルを操作します。  
→「武装召喚音」が流れます。



※マグナムバックルは操作の度にリボルバー音、銃撃音が交互に鳴ります。

※バックル装填中にタッチセンサーに触れると  
ジーンの台詞「感動の世界は俺が守る。」が鳴ります。

※取り外す際は、解除ボタンを押しながらバックルを引き抜いて下さい。





- ①バックルスロットにオーズドライバーレイズバックル(以下バックル)を装填し、バックルの回転部分を押します。  
→サポート音声が鳴ります。



- ②タッチセンサーに触れます。  
→ジーンの「仮面ライダー応援ボイス」が鳴ります。



「仮面ライダー応援ボイス」の前半は下記の10種類がタッチセンサー操作の度にランダムで流れます。

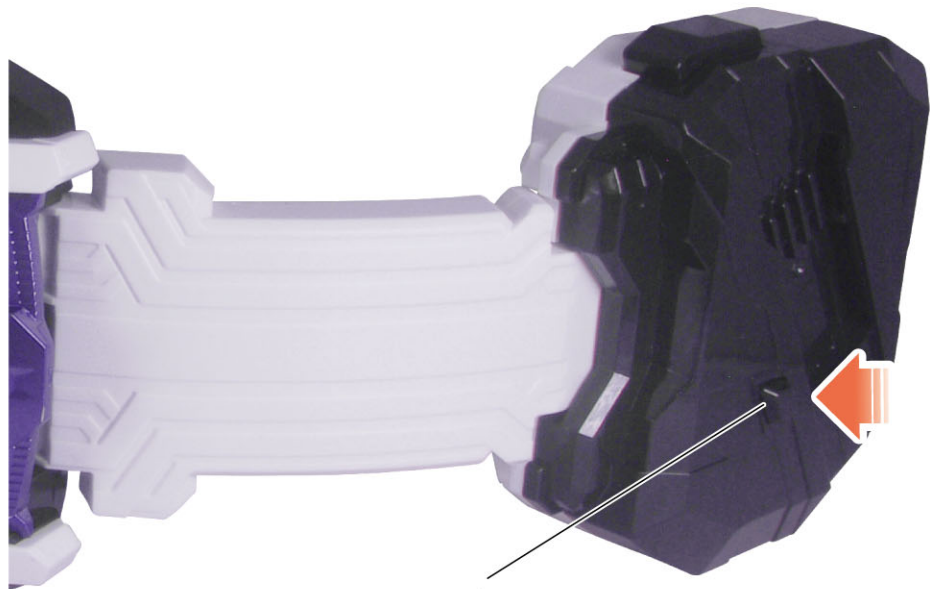
- ①すごいよ!
- ②すごすぎるよ!
- ③感動したよ!
- ④おもしろすぎるよ!
- ⑤かっこよすぎるよ!
- ⑥最高だよ!
- ⑦強すぎるよ!
- ⑧応援してるよ。
- ⑨サポートするよ。
- ⑩協力するよ。



へん しん かい じょ あそ  
変身解除遊び

へん しん じょう たい  
変身状態でサイドボタンを  
なが お  
長押しします。

へん しん かい じょ おん な  
→「変身解除音」が鳴り、  
へん しん まえ じょう たい もど  
変身前状態に戻ります。



サイドボタン