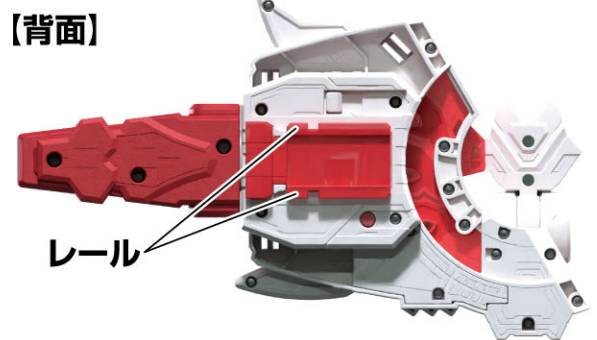


セット内容

メモリアルブーストマークⅢレイズバックルー式…1

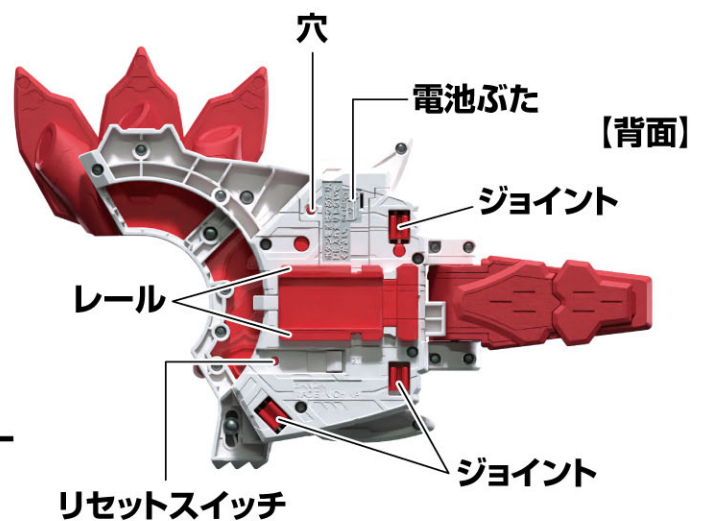
各部名称

バックル(右)



※図は尻尾が開いた状態です。

バックル(左)



※注意※

構造上、レバースイッチとの擦れが発生する場合がございます。予めご了承ください。



※ブーストフォームマークⅢ遊び、ギーツⅢ変身前遊びの際は、レバーを展開せずに押してください。

⚠ 注意

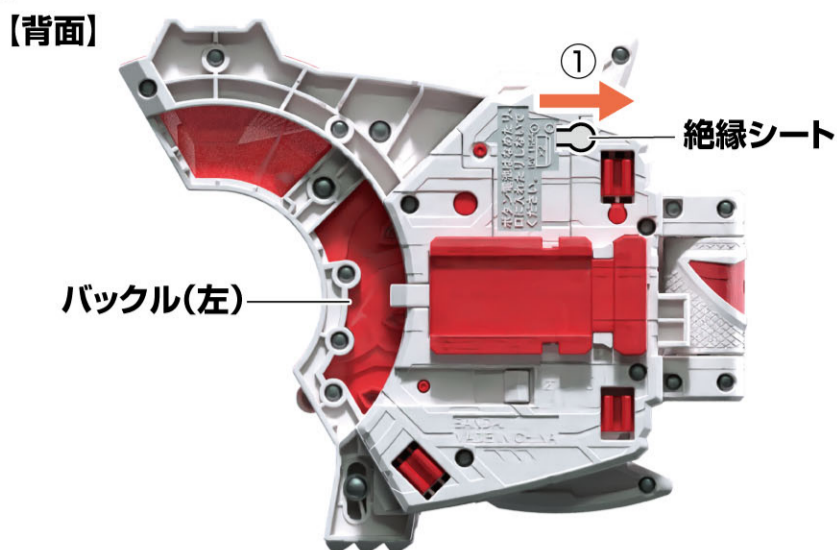
お買い上げのお客様へ 必ずお読みください。

●本商品の対象年齢は15才以上です。対象年齢未満のお子様には絶対に与えないでください。●小さな部品がありますので、小さなお子様が誤って飲み込まないように注意してください。窒息などの危険があります。《電池を誤使用すると発熱・破裂・液漏れの恐れがあります。下記に注意してください》●万一、ボタン電池を飲み込んだとき、ボタン電池から漏れた液が目に入ったときは、すぐに医師に相談してください。漏れた液が皮膚や服に付いたときは水で洗ってください。●ボタン電池は飲み込むと危険です。お子様の手の届かない所に保管してください。●古い電池と新しい電池、いろいろな種類の電池をまぜて使わないでください。●+-(プラスマイナス)を正しくセットしてください。●ショートさせたり充電、分解、加熱、火の中に入れてたりしないでください。●廃棄するときは、自治体の廃棄処理の指示に従ってください。●耳の近くで使用してはいけません。誤って使用すると、聴覚を損なう恐れがあります。●本商品には電子部品を使用しております。ペースメーカーをご使用の方は、本商品を身体に近づけないようご注意ください。

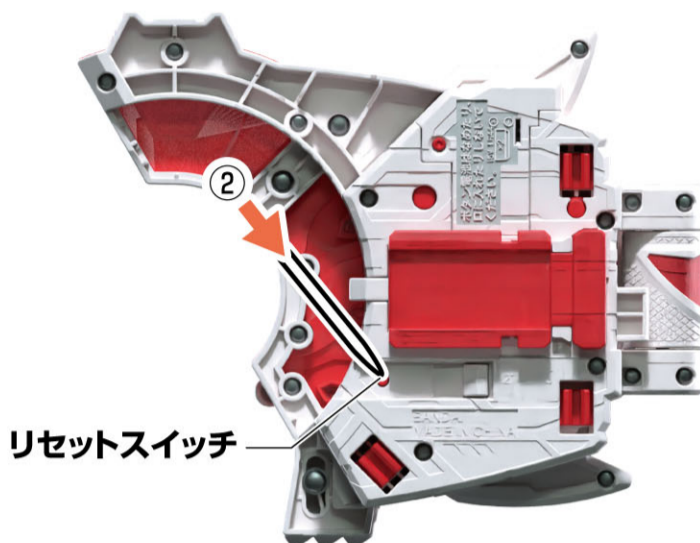
〈使用上の注意〉

●本商品は精密に作られています。無理な力を加えたり、落としたりすると破損する恐れがあります。●本商品には塗装部分がありますので、保管の際には他のもの(樹脂製品や家具、ソファ)と接触しないようにしてください。色が移る場合があります。●発音の一部にイントネーションが違っていたり、商品の特性上聞き取りにくいものがありますが、ご了承ください。●セットされている電池はテスト用です。音声小さくなったら電池をご交換ください。●誤動作した場合はリセットボタンを押してください。

- ①バックル(左)背面から出ている絶縁シートを矢印の方向に引き抜きます。



- ②リセットスイッチを先の細い棒などで軽く押します。



バックル(左)のボタン電池の交換

※音が小さくなって聞きとりにくくなったり、音が止まるなどの誤動作をする場合は、全て新しい電池に交換してください。

- ①電池ぶたを取り外します。

- ①-1 バックル(左)背面の電池ぶたの穴を先の細い棒などで押しながら、
①-2 電池ぶたを矢印の方向に取り外します。



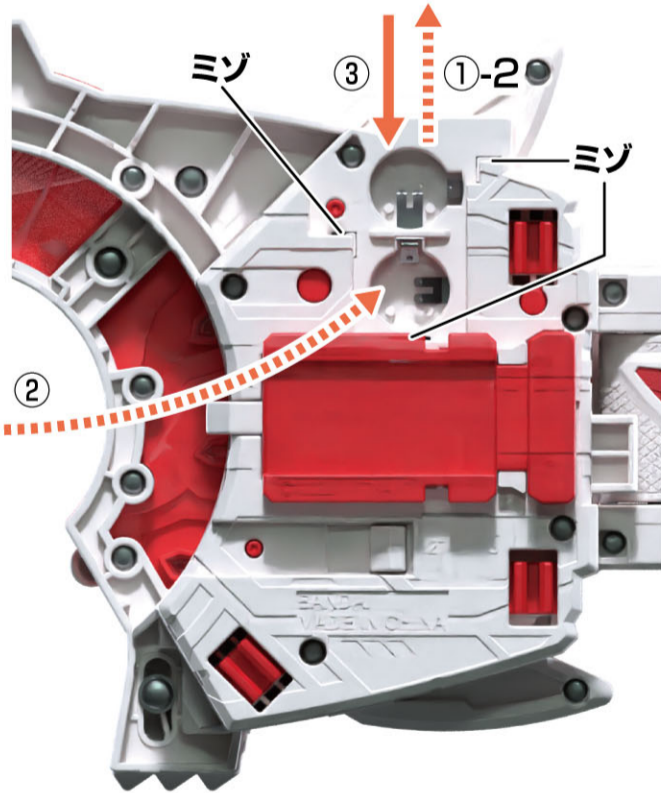
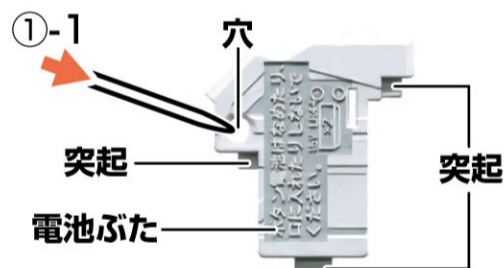
●セットされている電池は、テスト用です。

- ②ボタン電池を入れます。

ボタン電池(LR44)2個(別売り)の⊕⊖をそれぞれ間違えないように入れます。

- ③電池ぶたを戻します。

電池ぶたの突起とバックル(左)のミゾを合わせ、電池ぶたを取り付けます。

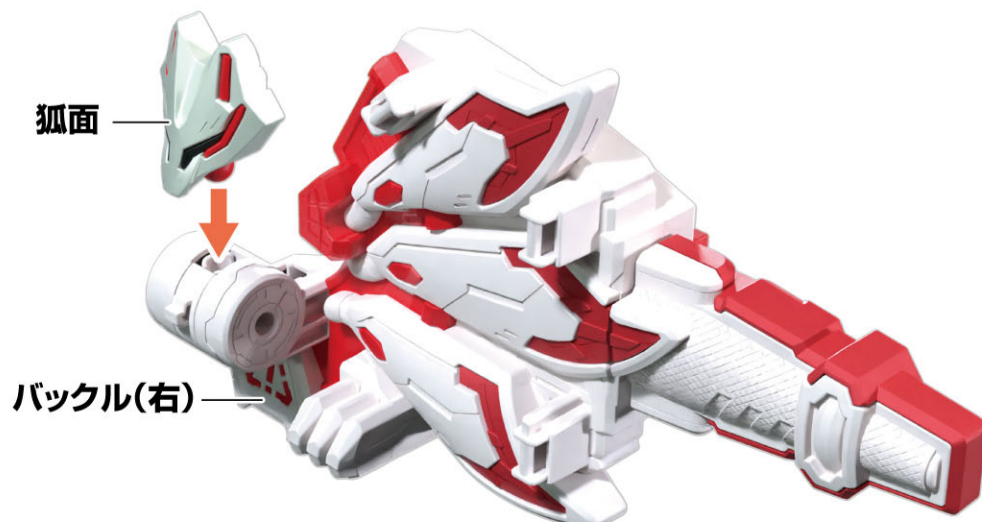


ボタン電池は上側が⊕に下側が⊖になるようにセットします。



バックル(右)の狐面が外れた場合

狐面のボールジョイントをカチッと音が鳴るまで押し込んでください。



モード・音声一覧 ※起動時は通常モードです。

モード名	ギーツ区 変身音	主題歌	任意秒数での 主題歌一時停止	ギーツ区変身待機中に 底面ボタンを押すと	ギーツ区必殺技時の 英寿の掛け声
①通常 モード	通常変身音 (効果音追加)	TV size	変身前：不可 変身待機中：可能 変身後：可能	①1回短押し 指を鳴らす音 ②2回連打 指を鳴らす音 (2連発)	無し

底面ボタン長押しでモードチェンジ

♪(効果音)

モード名	ギーツ区 変身音	主題歌	任意秒数での 主題歌一時停止	ギーツ区変身待機中に 底面ボタンを押すと	ギーツ区必殺技時の 英寿の掛け声
②初変身 モード	初変身音	①38話ver. 前半 ②38話ver. 後半	不可	①1回短押し 指を鳴らす音 ②2回連打 指を鳴らす音 (2連発)	無し

底面ボタン長押しでモードチェンジ

変身!

モード名	ギーツ区 変身音	主題歌	任意秒数での 主題歌一時停止	ギーツ区変身待機中に 底面ボタンを押すと	ギーツ区必殺技時の 英寿の掛け声
③通常・ 台詞モード	通常変身音 (効果音追加)	TV size	変身前：不可 変身待機中：可能 変身後：可能	①1回短押し 指を鳴らす音 +「変身!」 ②2回連打 指を鳴らす音 (2連発) +「変身!」	有り

底面ボタン長押しでモードチェンジ

俺は忘れない。

モード名	ギーツ区 変身音	主題歌	任意秒数での 主題歌一時停止	ギーツ区変身待機中に 底面ボタンを押すと	ギーツ区必殺技時の 英寿の掛け声
④初変身・ 台詞モード	初変身音	①38話ver. 前半 ②38話ver. 後半	不可	①1回短押し 指を鳴らす音 +「変身!」 ②2回連打 指を鳴らす音 (2連発) +「変身!」	有り

底面ボタン長押しでモードチェンジ

GEATS IX

音声早見表

①変身前		ブーストフォームマークⅢ (バックル合体状態)	ギーツⅨ (バックル分離状態)
レバースイッチ	短押し	ブーストフォームマークⅢ効果音等(6種・P.5へ)	ギーツⅨ効果音(9種・P.5へ)
	長押し	ブーストフォームマークⅢ初変身音(1種)	無し
底面ボタン	短押し	英寿・ツムリ台詞(110種・P.8へ)	
	長押し	モードチェンジ音(P.3へ)	
レバースイッチ &底面ボタン同時押し		主題歌再生・停止(P.6~7へ)	

②変身待機中		ブーストフォームマークⅢ (バックル合体状態)	ギーツⅨ (バックル分離状態)
レバースイッチ	短押し	ブーストフォームマークⅢ効果音等(6種・P.5へ)	各モード毎の変身音(P.3へ)
	長押し	ブーストフォームマークⅢ初変身音(1種)	無し
底面ボタン	短押し	英寿・ツムリ台詞(110種・P.8へ)	各モード毎の指を鳴らす音、変身ボイス等(P.3へ)
	長押し	モードチェンジ音(P.3へ)	①③モード: 主題歌再生・一時停止 ②④モード: 主題歌再生・停止 (P.6~7へ)
レバースイッチ &底面ボタン同時押し		主題歌再生・停止(P.6~7へ)	①③モード: 主題歌停止(押すとキツネの声が発動) ②④モード: 無し

③変身後		ブーストフォームマークⅢ (バックル合体状態)	ギーツⅨ (バックル分離状態)
レバースイッチ	短押し	ブーストフォームマークⅢ効果音等(6種・P.5へ)	必殺技音
	長押し	ブーストフォームマークⅢ初変身音(1種)	ギーツⅨ効果音(9種・P.5へ)
底面ボタン	短押し	英寿・ツムリ台詞(110種・P.8へ)	
	長押し	モードチェンジ音(P.3へ)	①③モード: 主題歌再生・一時停止 ②④モード: 主題歌再生・停止 (P.6~7へ)
レバースイッチ &底面ボタン同時押し		主題歌再生・停止(P.6~7へ)	①③モード: 主題歌停止(押すとキツネの声が発動) ②④モード: 無し

効果音一覧

ブーストフォームマークⅢ

番号	内容
①	バックル出現音
②	ゲイザーへの攻撃音①
③	ゲイザーへの攻撃音②
④	創世の女神へと辿り着こうとする際の音
⑤	ギーツ落下音
⑥	鐘の音

ギーツⅩ

番号	内容
①	ビル破壊・再生音
②	ゲイザーからの攻撃回避音
③	ビルの壁面着地・破壊・再生音
④	ゲイザーへの攻撃音
⑤	ゲイザーのバリアを破壊する音
⑥	ゲイザー撃破後の鐘の音・世界を創り変える音
⑦	ジャマトを蹴散らす音
⑧	タイクーンブジンブーストに対し防壁を作る音
⑨	タイクーンブジンソード戦後の鐘の音・世界を創り変える音

①通常モード

③通常・台詞モード

1. ボタン操作をしないと最後まで流れて停止します。

主題歌(TVサイズ)

2. ボタン操作により一時停止/一時停止解除ができます。

(変身前は両モード共に不可)

任意秒数での
主題歌一時停止

変身前 : 不可
変身待機中 : 可能
変身後 : 可能

任意秒数での
主題歌一時停止

変身前 : 不可
変身待機中 : 可能
変身後 : 可能

ボタン操作
(一時停止)

ボタン操作
(一時停止解除)

主題歌
(TVサイズ)

主題歌
(TVサイズ)

シーツ…。

※③通常・台詞モードのみ、一時停止時に自動で「シーツ…。」が鳴ります。

②初変身モード

④初変身・台詞モード

一時停止機能は無く、ボタン操作の度に2曲が交互に再生されます。

任意秒数での
主題歌一時停止

不可

任意秒数での
主題歌一時停止

不可

～1曲目～

主題歌(38話ver.前半)
「勝ち切ってみせて♪」まで

～2曲目～

主題歌(38話ver.後半)
「運命の瞬間をスタンバイ♪」から

シーツ…。

※④初変身・台詞モードのみ、1曲目の最後に自動で「シーツ…。」が鳴ります。

キャストボイス一覧表

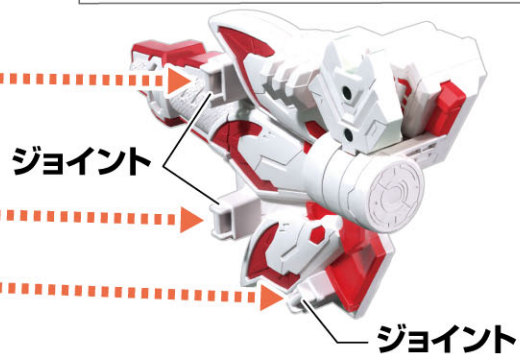
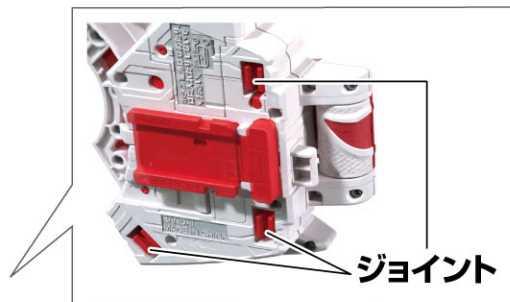
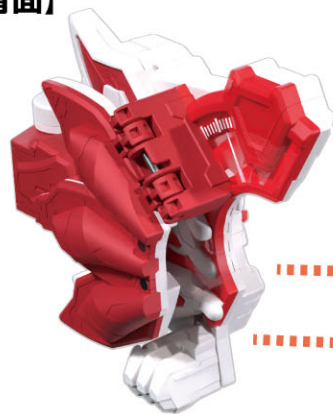
番号	音声	番号	音声
1	英寿 変身!	56	英寿 タイクーン…お前と俺たちの強い願いで…世界を変えたんだ。お前が願って叶えた世界から…元の世界へな。
2	英寿 さあ…ここからハイライトだ!	57	英寿 世界を創り変えた代償か…どうやら俺も完全に、創世の神になりつつあるようだな。
3	英寿 忘れてたまるか…。	58	英寿 お前らの…道具になる気はない…俺は俺の意志で、創世の力を操る!
4	英寿 母さん…。母さん! やっと会えた。	59	英寿 やってみせる! みんなが…人の力で世界を救うなら…俺は俺の力で…この世界を守る!
5	英寿 母さん…俺は信じるよ。俺が2人の願いで生まれてきたって…。誰かの幸せが…誰かの不幸の上に成り立っているわけじゃないって。	60	英寿 自由になれたよ…お前らのおかげでな。
6	英寿 わかったよ母さん。2人からもらったこの命と力で…俺が創ってみせる。誰もが幸せになれる世界を。	61	英寿 大したもんだな…世界平和の願いを本当に叶えようとして。
7	英寿 俺は忘れない…。この世界の全てを。	62	英寿 それでこそ…仮面ライダーだな。
8	英寿 俺は…俺の手で叶えてみせる。	63	ツムリ 終幕のデザイングランプリ…。スエルは何をするつもりなんでしょうか?
9	英寿 理想の世界を…。	64	ツムリ 誰もが幸せになれる世界を目指して…ですね。
10	英寿 シーツ…。	65	英寿 久しぶりの我が家だな。
11	英寿 お前が壊した世界は…俺が創り変える!	66	ツムリ 英寿様…今更なぜここに?
12	ツムリ グランドエンドは実行されたはず。世界中がデザグラの記憶を忘れる以外は…全てを変えないまま…運営とオーディエンスがこの世界から引き揚げて…。	67	英寿 「英寿様」って呼ぶのいい加減やめろよ。俺たち家族だろ…姉さん。
13	英寿 消えたよ。運営とオーディエンスはな。	68	ツムリ 姉さんじゃありません。でももう…(ため息)他人の気がしませんね。
14	ツムリ じゃあ私だけなぜまだ残ってるんですか?	69	英寿 おかえり。きっとここに帰ってくると思っていたよ…父さん。
15	英寿 まだナビゲーターが必要だからだ。俺のデザグラを続けるためにな。	70	英寿 お前の思い通りにはいかないってことだ。俺がこの世界を変えていく。
16	ツムリ 俺のデザグラ…。確かにあなたの世界です。	71	英寿 これで終わりだ。
17	英寿 忘れるわけにはいかないんだ。多くの犠牲も、理想を願う心も。	72	英寿 ツムリ…?
18	ツムリ 歴代のライダー全員の記憶を戻したんですね。	73	ツムリ この時をずっと待っていた…ごめんなさい…英寿。
19	英寿 ライダーの運命を決めるのは運営じゃない。あいつら自身だから。本当は他にも叶えたいことがあったけど…。今の俺にはこれが限界みたいだ。破壊されたIDコアは…戻らなかったな。(お腹が鳴る音)異様に腹が減った。	74	英寿 やっと呼び捨てにしてくれたな…覚悟はできてるよ。
20	ツムリ (太鼓の音)はい、どんどん。	75	ツムリ 世界が浮世英寿様を忘れてしまっても…私は覚えていたいんですから
21	ツムリ 本来、女神が創世の力を使うには、理想を願う脱落者の心(はい、じゃんじゃん)、私たちが「ギラギラ」と呼んでいるものが、大量に必要でしたから。あなた一人の意志で、世界を創り変えるのには(はい、どんどん)限度があるんです。	76	英寿 泣くなよ姉さん…姉さんに涙は似合わない…。
22	英寿 少しずつ叶えていくしかないな。誰もが幸せになれる世界を。	77	ツムリ 英寿様…私は…。
23	英寿 それまではもう少しだけ付き合ってもらおう。(はい、じゃんじゃん)姉さん。	78	英寿 気にすんな…覚悟はできてたんだ。ありがとう…姉さん。
24	ツムリ そういえばまだ続いてましたね、その関係。	79	英寿 さあ…もう行かないとな。
25	ツムリ グランドエンドによって、全てのジャマトが消えるわけではありません。生き残ったジャマトが、後に神話や魑魅魍魎の伝承として語り継がれることも…。	80	英寿 確かに俺の肉体は滅んだ。今の俺は…神様だ。
26	ツムリ タイクーンとバッファにドライバーを届けますか?	81	英寿 母さんと約束したあの時…俺は覚悟を決めた。誰もが幸せになれる世界を創るために…俺は神になると。
27	英寿 言ったろ。決めるのは俺たちじゃない。	82	英寿 お前たちの願いはなんだ?
28	ツムリ おかえりなさい、英寿様。	83	英寿 フッ…叶えてやるよ。
29	英寿 帰ってきたのは俺だけじゃない。	84	英寿 叶えよう…俺たちの願いを。
30	ツムリ おめでとうございます。今日からあなたたちは仮面ライダーです。	85	英寿 知ってるか? 神様には時間なんて関係ないんだぜ。
31	英寿 ツムリ。君の願いはなんだ? 運営側につくことを望むか?	86	英寿 さあ始めよう…誰もが幸せになれる世界を。
32	ツムリ 私は運営にデザインされた存在です。でも正直…もう私は…。私は… 英寿様に協力したいです。	87	英寿 この世界は生まれ変わる。幸せの総量も限界もない…みんなが願った分だけ…みんなが幸せになれる…そんな世界に…。
33	英寿 君がそう願うなら…一緒に叶えるだけだな。	88	英寿 俺のことなんて…忘れるに限る。
34	英寿 う〜ん! 似合ってる! 狙われてるからには、変装しないと。	89	英寿 キツネだからな。
35	ツムリ 無意味だと思います。あなたが目立っている限り。	90	ツムリ こうして世界は生まれ変わりました。誰もが幸せになれる世界に…浮世英寿を忘れた世界に。
36	英寿 人気者は辛いなあ。	91	ツムリ 叶うといいですね…皆さんの願い。
37	英寿 ツムリに罪はない。なのに…無理やり女神として利用するなら…運営がやってきたことと同罪だぞ。	92	英寿 きっと叶う…願い続ける限り…この世界も…人も…幸せになれる。
38	英寿 目を覚ませ。お前はそんな奴じゃないはずだ。	93	英寿 化けて出てきてやっただ。救いをもたらす神様かな。
39	英寿 オーディエンスの皆さんを味方につけて満足か?	94	英寿 よく言うだろ。大物は後から現れるって。
40	英寿 誰かを犠牲にして叶えた世界に、本当の幸せはない。	95	ツムリ あなたはまだ…仮面ライダーです。
41	英寿 タイクーン! 目を覚ませ。誰もが幸せになれる世界はきっと…。	96	英寿 ああ…知ってるよ。
42	英寿 その世界で…また誰かが犠牲になってもいいのか!	97	英寿 みんなの思いは…確かに受け取った。
43	英寿 諦めたわけじゃない。	98	英寿 俺たちで創り変えよう。この世界を。
44	英寿 力じゃお前を変えられない。	99	英寿 人の強さは…一人の力や知恵や運だけで決まるわけじゃない。応援してくれている人の分だけ…一緒に戦う仲間の分だけ…強くなれる!
45	ツムリ やめて下さい!	100	英寿 皆が願う限り…世界は変えられる。
46	ツムリ 英寿様は…誰もが幸せになれる世界を目指しています。そこにはあなたも含まれているんですよ! だから…あなたと戦うことでは解決しないって。	101	英寿 よう! お疲れ!
47	ツムリ なのになぜ…あなたたち2人が戦わなければならないんですか?	102	英寿 あーもうっ! みんな忘れろ! こんな世界は…忘れるに限る!
48	英寿 強く願えば…叶う!	103	英寿 オーディエンスのみんな。一緒に願おう。誰もが幸せになれる世界を。
49	英寿 信じることに根拠はいらない、必ず叶えられると信じるからこそ叶うんだ。	104	ツムリ おめでとうございます。今日からあなたは…仮面ライダーです!
50	ツムリ 私も、英寿様と想いは同じです!	105	英寿 お前もしかして…コン…? コン、お前だったのか…
51	英寿 あとは…お前自身が強く願うだけなんだ。	106	英寿 安心して眠ってくれ…ありがとな…コン
52	ツムリ 英寿様ならきっと…。	107	英寿 お前は…未来の俺か?
53	ツムリ 私の願いは…あなたと一つです!	108	英寿 バッファ…お前は仮面ライダーだ。お前の願い…貫いてみせろ。
54	英寿 変えてやるよ。	109	英寿 神様だからって驕るな。この世界は俺たち神のものじゃない。人が強く願うから…世界は変わるんだ。
55	英寿 信じる…誰もが…幸せになれる世界を。	110	英寿 俺が信じるライダー達なら…世界を変えられる。

※110の後は1に戻ります。

ブーストマークⅢレイズバックルの組み立て方

バックル(右)とバックル(左)の
ジョイント同士を押し込んで合体させます。
→「MARKⅢ」と鳴ります。

【背面】



ブーストマークⅢレイズバックル完成!

仮面ライダーギーツ ブーストフォームマークⅢに変身!

※DXデザインドライバーのWEB取説もご覧ください。



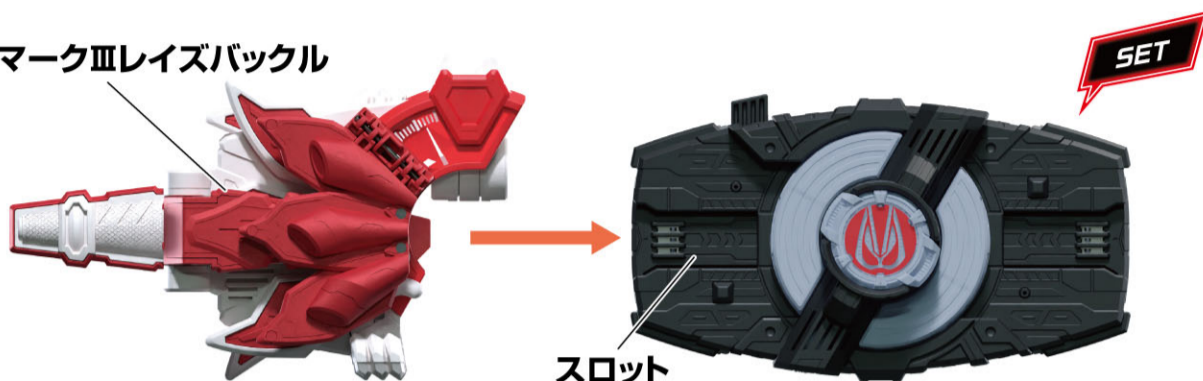
※仮面ライダーギーツ
エントリーレイズフォームへの
変身遊びの後に行います。
※説明の図では
ベルトを省略しています。

変身遊び

※ブーストフォームマークⅢ遊びでは、レバーを展開せずにレバースイッチを押してください。

- 1 本体をデザインドライバーのスロットに装填します。
→LEDが発光して「装填音」と「変身待機音」が鳴ります。

ブーストマークⅢレイズバックル



- 2 本体のハンドルを回します。
→LEDが発光して「ハンドル音①」と「変身音」が鳴ります。
※「変身音」が鳴り始める前にハンドルを2回以上回すと
「ハンドル音②」が鳴ります。
※ハンドルは逆方向にも回せます。



必殺技遊び

※変身遊びの後に行います。

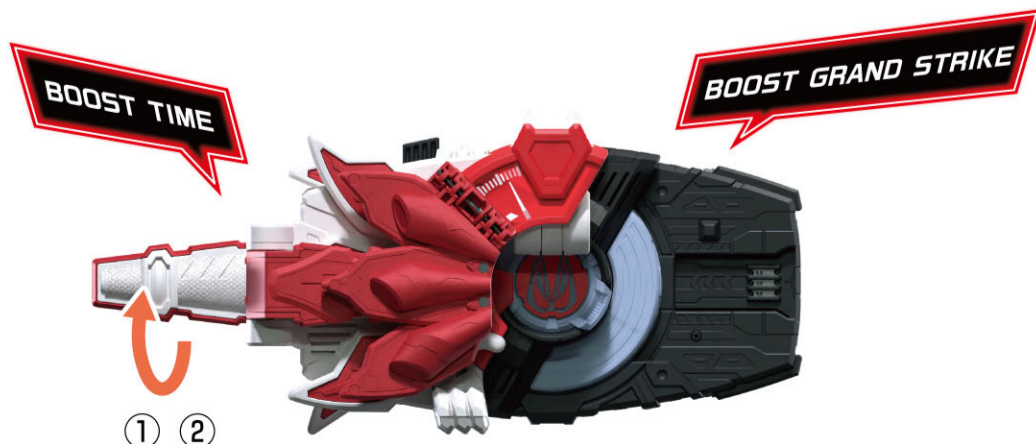
- 本体のハンドルを回します。
→LEDが発光して「ハンドル音①」と「必殺技音」が鳴ります。



ブーストタイム必殺技遊び

※変身遊びの後に行います。

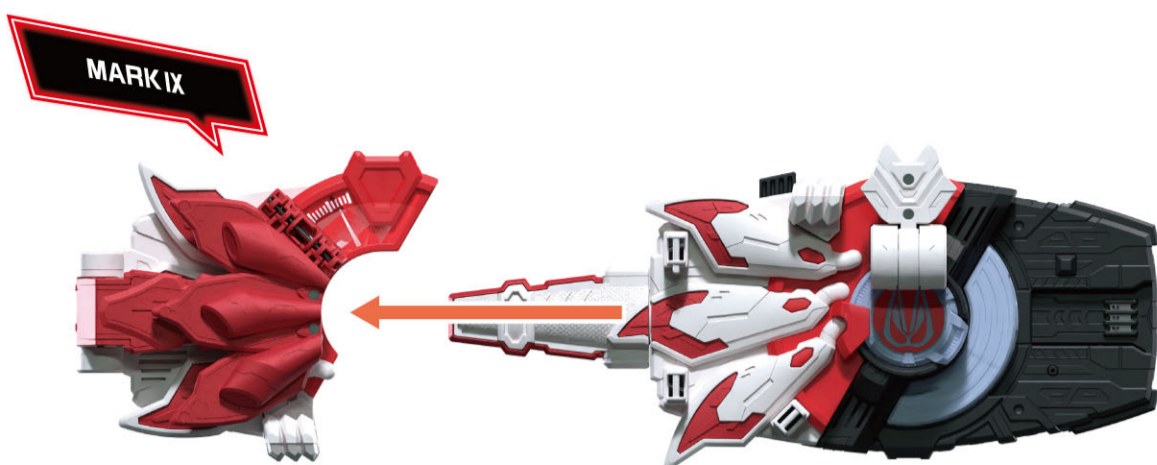
- ① 本体のハンドルを2回続けて回します。
→LEDが発光して「ハンドル音①」と「ハンドル音②」、
「ブーストタイム待機音」が鳴ります。
- ② 本体のハンドルを回します。
→LEDが発光して「ハンドル音②」と「ブーストタイム必殺技音」が鳴ります。



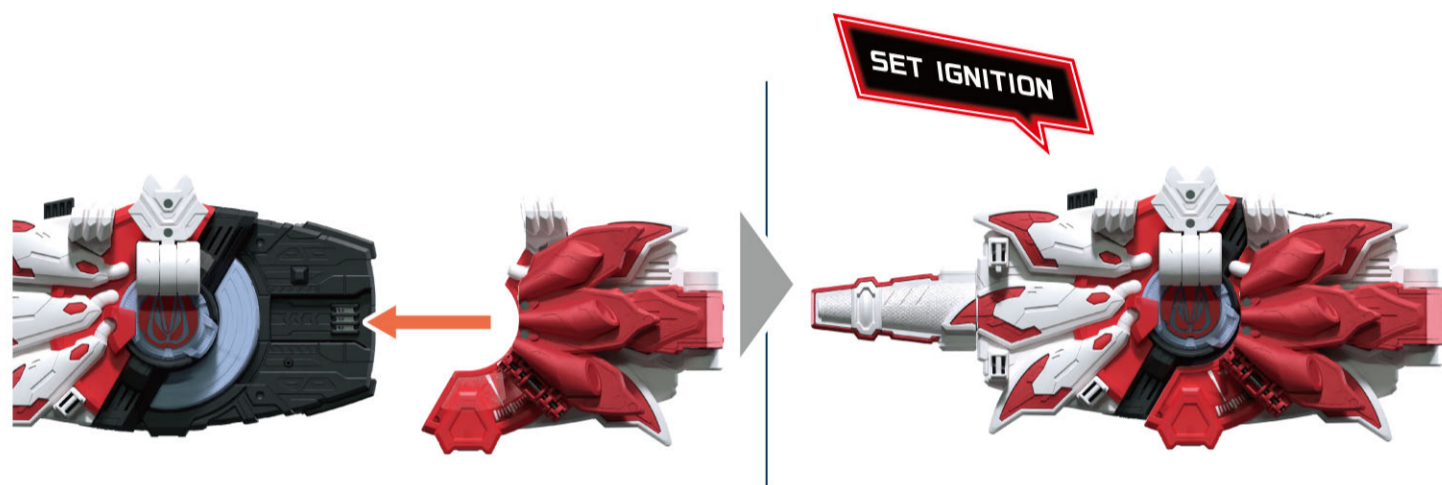
仮面ライダーギーツⅨに変身!

変身遊び

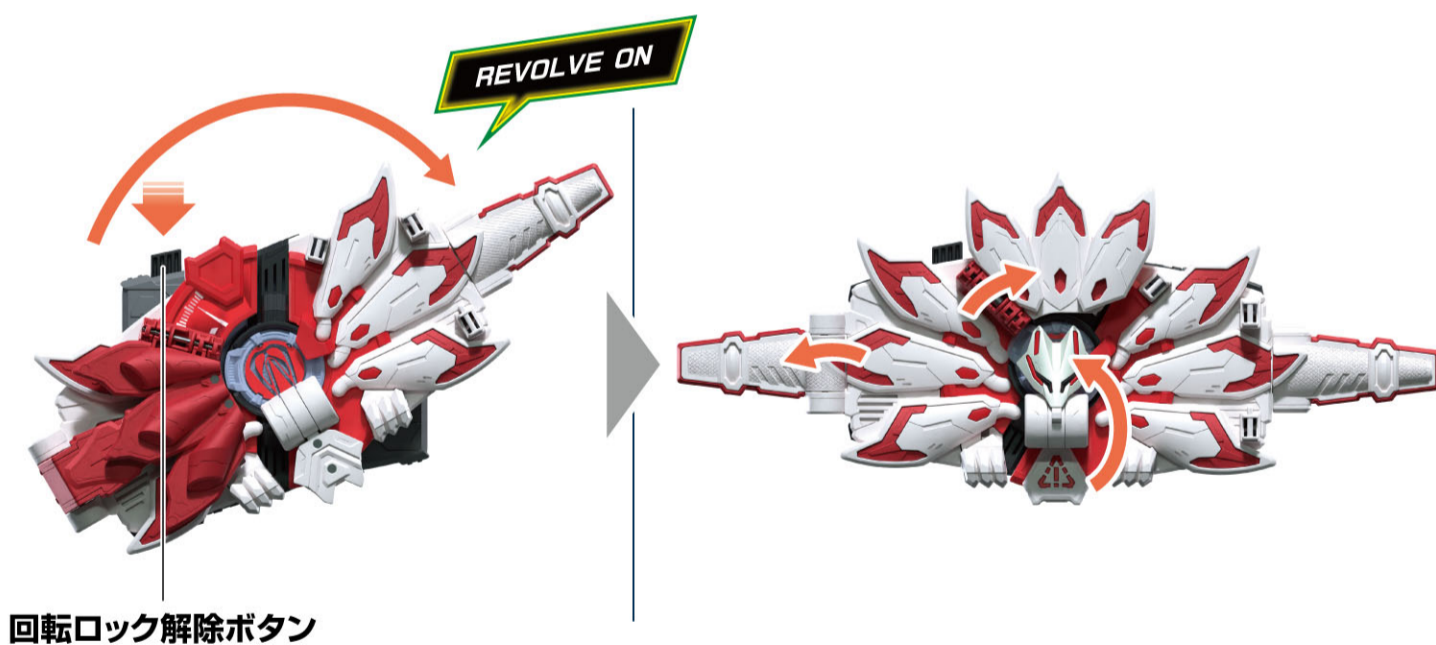
- 1 バックル(左)を分離させます。
→「MARKⅨ」と待機音が鳴ります。



- 2 バックル(左)をデザイアドライバーの反対側のスロットに装填します。
→LEDが発光して「装填音」と「変身待機音」が鳴ります。



- 3 デザイアドライバーの回転ロック解除ボタンを押してから、
本体を180度回転させます。
→LEDが発光して「リボルブオン音」が鳴り、
狐面と尻尾とレバーが展開します。
※底面ボタンを押すと、モード毎の音声が発動します。(P.3参照)



- 4 バックル(左)のレバーを引きます。
→各モード毎の「変身音」が鳴ります。(P.3参照)



必殺技遊び

※変身遊びの後に行います。

バックル(左)のレバーを引きます。

→LEDが発光して「レバー音①」と「必殺技音」が鳴ります。

「③台詞モード」「④初変身・台詞モード」の場合は英寿の掛け声も鳴ります。



ブーストタイム必殺技遊び

※変身遊びの後に行います。

①バックル(左)のレバーを2回続けて引きます。

→LEDが発光して「レバー音①」と「レバー音②」、
「ブーストタイム待機音」が鳴ります。

②バックル(左)のレバーを引きます。

→LEDが発光して「レバー音②」と「ブーストタイム必殺技音」が鳴ります。

「③台詞モード」「④初変身・台詞モード」の場合は英寿の掛け声も鳴ります。



※必殺技音、ブーストタイム必殺技音は掛け声の有無以外、
全モードで同じ音声です。