

セット内容

マグナムシューター40X本体…1 銃身パーツ(小)…1 銃身パーツ(大)…1

各部名称

【正面】

マグナムシューター40X本体

【背面】

ロック解除ボタン

銃身

LED

レバー

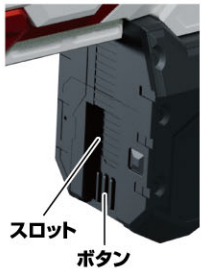
トリガー

グリップ

電池ふた

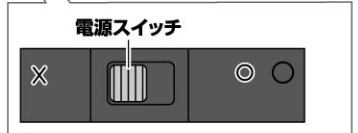
電源スイッチ

【別角度】



スロット  
ボタン

※本商品にはレイズバックルを取り付けられません。  
※本商品はレイズバックルホルダーにセットすることはできません。

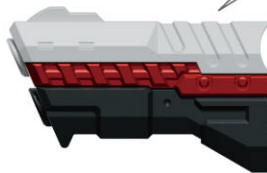


銃身パーツ(小)

※梱包時はマグナムシューター40X本体に取り付いた状態です。

【天面】

銃身ロック  
解除ボタン



銃身パーツ(大)

【天面】

銃身ロック  
解除ボタン



注意

お買い上げのお客様へ 必ずお読みください。

- 本商品の対象年齢は15才以上です。対象年齢未満のお子様には絶対に与えないでください。●小さな部品がありますので、小さなお子様が悪く飲み込まないように注意してください。窒息などの危険があります。《電池を誤使用すると発熱・破裂・液漏れの恐れがあります。下記に注意してください》●万一、ボタン電池を飲み込んだとき、ボタン電池から漏れた液が目に入ったときは、すぐに医師に相談してください。漏れた液が皮膚や服に付いたときは水で洗ってください。●ボタン電池は飲み込むと危険です。お子様の手の届かない所に保管してください。●古い電池と新しい電池、いろいろな種類の電池をまぜて使わないでください。●+- (プラスマイナス) を正しくセットしてください。●ショートさせたり充電、分解、加熱、火の中に入れたりしないでください。●廃棄するときは、自治体の廃棄処理の指示に従ってください。●耳の近くで使用してはいけません。誤って使用すると、聴覚を損なう恐れがあります。●本商品には電子部品を使用しております。ペースメーカーをご使用の方は、本商品を身体に近づけないようご注意ください。

〈使用上の注意〉

- 本商品は精密に作られています。無理な力を加えたり、落としたりすると破損する恐れがあります。●本商品には塗装部分がありますので、保管の際には他のもの(樹脂製品や家具、ソファ)と接触しないようにしてください。色が移る場合があります。●発音の一部にイントネーションが違っていたり、商品の特性上聞き取りにくいものがありますが、ご了承ください。●セットされている電池はテスト用です。音声小さくならたら電池をご交換ください。●誤動作した場合はリセットボタンを押してください。

## ボタン電池の交換

※音が小さくなって聞きとりにくくなったり、音が止まるなどの誤動作をする場合は、すべて新しい電池に交換してください。

LR44 × 3

ボタン電池 (LR44) 3個使用(付)

●セットされている電池は、テスト用です。

① マグナムシューター40X本体の電池ふたを取り外します。

- ①-1 電池ふたのネジを⊕または、  
⊖ドライバーで矢印の方向に回し、

①-2 電池ふたを取り外します。

② ボタン電池を入れます。

古いボタン電池を取り外して、新しいボタン電池3個 (LR44・別売り)を⊕⊖に注意してセットします。

③ 電池ふたを戻します。

電池ふたの突起と本体のミゾを合わせ、電池ふたのネジを①-1と逆方向に回して閉じます。



## 電源の入れ方

マグナムシューター40X本体背面の電源スイッチを○(ON)にします。  
→「起動音」とセリフが鳴り、LEDが発光します。



※遊び終わった後は、必ず電源スイッチを×(OFF)にしてください。

マグナムシューター40X

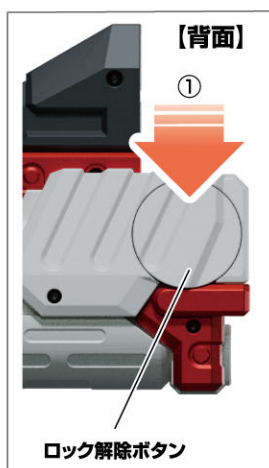


# 銃身パーツの取り外し方 / 取り付け方

## 取り外し方

※銃身パーツ(大)も同様です。

- ① マグナムシューター40X本体背面のロック解除ボタンを押しながら、
- ② 矢印の方向に銃身を変形させます。  
→各モードに応じたセリフが鳴り、LEDが光ります。
- ③ 銃身パーツ(小)天面の銃身ロック解除ボタンを押しながら、矢印の方向に銃身パーツを引っ張って外します。



## 取り付け方

※銃身パーツ(小)を例に説明します。※銃身パーツ(大)も同様です。

銃身パーツを取り付ける時は、突起部分を合わせて矢印の向きにパーツを差し込みます。





# 変形の仕方 ※銃身パーツ(小)取り付け時のみ

## モード変形の仕方

- ①マグナムシューター40X本体背面のロック解除ボタンを押しながら、
  - ②矢印の方向に銃身を変形させます。
- 各モードに応じたセリフが鳴り、LEDが光ります。

銃身

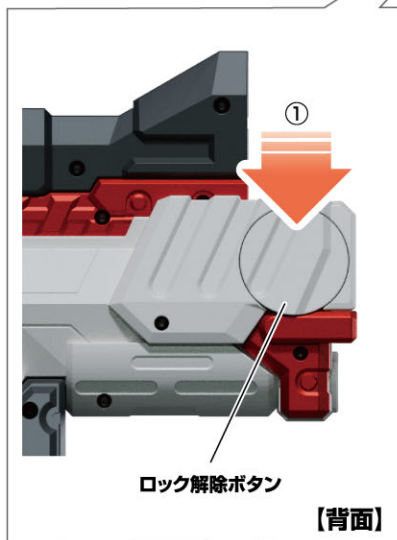
LED

RIFLE

ライフルモード

ハンドガンモード

HANDGUN



# モード一覧

※起動時は通常モードです。 ※3つのモードがあります。

## 1. 通常モード

- 通常攻撃音、必殺技音、連動必殺技音が発動
- 特殊効果音、キャストボイス無し



MAGNUM SHOOTER  
40X



## 2. バッファ・ダパーンモード [起動時、トリガーを押しながら電源スイッチをONにします。]

- バッファの殴打効果音、ダパーンの射撃効果音(ライフルモード時のみ)、必殺技音が発動
- 連動必殺技音、キャストボイス無し



READY FIGHT



## 3. ボイスモード [起動時、ボタンを押しながら電源スイッチをONにします。]

- 全てのキャストボイスが発動
- 必殺技音無し(連動必殺技音のみ発動)



変身!





# 1.通常モードの遊び方

## 通常攻撃遊び

マグナムシューター40X本体のトリガーを押します。  
 →各モードに応じた「銃撃音」が鳴り、LEDが光ります。



ハンドガンモード

※ハンドガンモードのみ、トリガーを長押しすると、  
 長押しの間連射攻撃音が鳴り続けます。



ライフルモード

## ハンドガンモード必殺技遊び

- 1 ハンドガンモードの状態  
 マグナムシューター40X本体の  
 レバーを引きます。  
 →セリフが鳴り、  
 LEDが光ります。
- 2 LEDが点灯している間に、  
 マグナムシューター40X本体のトリガーを押します。  
 →「必殺技音」が鳴り、LEDが光ります。



※LEDは、約30秒間光ります。

BULLET CHARGE



## ライフルモード必殺技遊び

- 1 ライフルモードの状態  
 マグナムシューター40X本体の  
 レバーを引きます。  
 →セリフと「必殺技待機音」が  
 鳴り、LEDが光ります。
- 2 「必殺技待機音」が鳴っている間に、マグナムシューター40X本体の  
 トリガーを押します。  
 →セリフと「必殺技音」が鳴り、  
 LEDが光ります。



※「必殺技待機音」は、  
 約30秒間鳴ります。

CHARGE



TACTICAL SHOOT

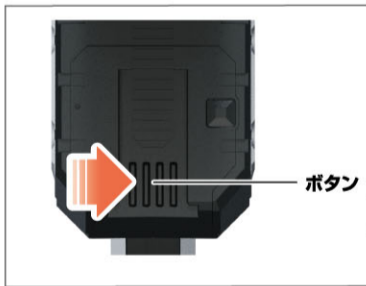
## レイズバックル必殺技遊び

※本商品にはレイズバックルを取り付けられません。

- 1 マグナムシューター40X本体のスロットのボタンを押します。  
 →表の順番にレイズバックルが選択され、  
 「レイズバックル選択音」と「必殺技待機音」が鳴り、LEDが光ります。

順番	レイズバックル	順番	レイズバックル
1	マグナム	8	ウォーター
2	ブースト	9	シールド
3	ニンジャ	10	ハンマー
4	ビート	11	クロー
5	ゾンビ	12	チェーンアレイ
6	モンスター	13	プロペラ
7	アロー	14	ドリル
		15	グレート

※15の後は1に戻ります。



- 2 トリガーを押します。  
 →「レイズバックル操作音」と「必殺技待機音」が鳴り、  
 LEDが光ります。



- 3 再度トリガーを押します。  
 →セリフと「連動必殺技音」が鳴り、LEDが光ります。

※①からスロットのボタンを長押しし続けている場合、  
 以降は長押し中に限りトリガーを押すたびに  
 セリフと「連動必殺技音」が鳴り、LEDが光ります。



TACTICAL BLAST

※ライフルモードでは、別の「連動必殺技音」が鳴ります。

## 2. バッファ・ダパーンモードの遊び方 ※トリガーを押しながら電源スイッチをONにして起動します。

※必殺技遊びは通常モードと同じです。連動遊びはできません。

### バッファモード ※起動時はバッファモードです。

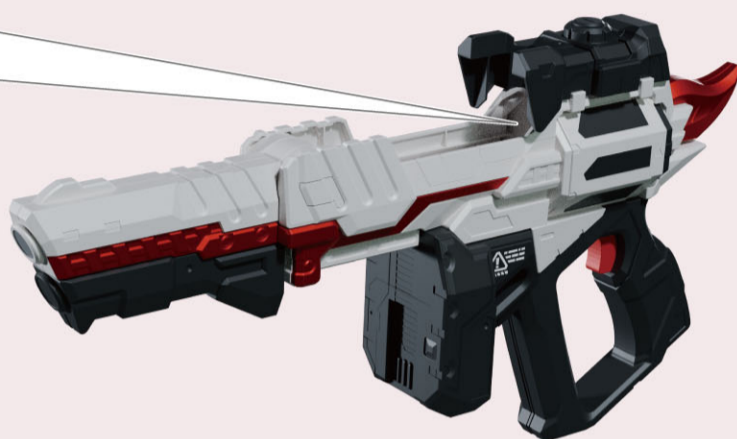
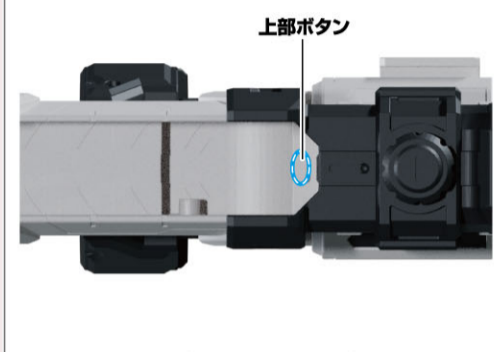
#### ハンドガンモード時

- トリガーを押すと殴打効果音(3種)が発動しLEDが発光します。

#### ライフルモード時

- トリガーを押すと殴打効果音(3種)が発動しLEDが発光します。
- ※上部ボタンを押すと、異なる殴打効果音(3種)が発動しLEDが発光します。

[天面]



↑ ↓  
スロットのボタンを押して  
モードチェンジ

### ダパーンモード

#### ハンドガンモード時

- 通常モードと同じ通常攻撃遊びができます。

#### ライフルモード時

- トリガーを押すと照準効果音が発動しLEDが発光します。  
再度トリガーを押すと、ライフル攻撃音が鳴り、LEDが発光します。



### 3.ボイスモードの遊び方 ※スロットのボタンを押しながら電源スイッチをONにして起動します。

※連動遊びは通常モードと同じです。必殺技遊びはできません。

## セリフ遊び

レバーを引くたびに下記表の順番で音声が発生、対応するモードに切り替わります。

順番	キャラクター	音声	モード
①	英寿	さあ、ここからがハイライトだ。	ギーツモード
②	英寿	へえ…そう来たか。でも…甘い!	
③	奏斗	世の中の間人がみんなお前のために存在してると思ったら大間違いだ! ※1	ダバーンモード
④	道長	組むのも争うのも自由。それがデザイアグランプリ、だろ? ※2	バツファモード
⑤	道長	スコアの稼ぎ時だ。 ※3	通常モード
⑥	道長	ちよろいな。 ※4	
⑦	英寿	こんな悲劇は、忘れるに限る。	ギーツモード
⑧	英寿	化かされたな。	
⑨	英寿	世界は守る。理想の世界を叶えるついでにな。	
⑩	英寿	戦うしか…俺の理想の世界を叶えるまでは…終われない!	
⑪	英寿	ツムリ?	黒ツムリモード
	黒ツムリ	この時をずっと待っていた。ごめんなさい、英寿。	
	英寿	やっと呼び捨てにしてくれたな…覚悟はできてるよ。 ※5	
⑫	黒ツムリ	私とあなたは一心同体。私の願いはあなたの願い。簡単に操られましたね。	通常モード
⑬	英寿	泣くなよ姉さん、姉さんに涙は似合わない…。	
	ツムリ	英寿様、私は…。	
⑬	英寿	気にすんな、覚悟はできてたんだ。ありがとう、姉さん。さあ、もう行かないとな。	ギーツモード
	英寿	お前たちの願いはなんだ? フツ、叶えてやるよ。	
⑮	英寿	叶えよう、俺たちの願いを。	
⑯	英寿	楽しそうだから化けて出てきてやったぜ。	
⑰	英寿	俺が来た以上、お前らの運勢は大凶だ!	ギーツモード
⑱	英寿	力に溺れたやつに、勝利の女神は微笑まない!	
⑲	力の英寿	オラァ!当たった!次々~!	バツファモード
	道長	いい加減、銃使えよ!	
	ウィン	お前に言われても説得力ねえなあ~。 ※6	

- ※1 ボイス③再生時、通常攻撃遊びは劇中モードのダバーンモードとなります。
- ※2 ボイス④再生時、通常攻撃遊びは劇中モードのバツファモードとなります。
- ※3 ボイス⑥はボイス⑤再生後、レイズバックル必殺技を発動した際にのみ自動で再生されます。
- ※4 ボイス⑤再生時レイズバックル必殺技は「マグナムレイズバックル」のみの発動になります。
- ※5 ボイス⑪再生時、通常攻撃遊びは特殊銃撃音のみが発動します。
- ※6 ボイス⑱再生時、通常攻撃遊びは殴打効果音のみが発動します。

## 通常攻撃遊び

セリフ遊びの後に通常攻撃遊びを行います。

※起動時はギーツモードです。

→各セリフに応じた音声が発生、LEDが光ります。

### 通常攻撃遊びの音声一覧

ギーツモード		ダバーンモード			
順番	音声	順番	音声	順番	音声
1	ギーツ「フツ!」+銃撃音	1	ハンドガンモード時:銃撃音	1	ライフルモード時:照準音
2	ギーツ「ハッ!」+銃撃音			2	ライフルモード時:銃撃音
3	ギーツ「ハアッ!」+銃撃音	※2のあとは1に戻ります			
4	ギーツ「よっ!」+銃撃音	※劇中モードのダバーンモードと同じです。			
※4のあとは1に戻ります					
※連射銃撃音は鳴りません。					
バツファモード		黒ツムリモード	通常モード		
順番	音声	音声	音声		
1	トリガー押下時:殴打音1	特殊銃撃音のみ	通常モードと同じ音声のみ		
2	トリガー押下時:殴打音2				
3	トリガー押下時:殴打音3				
			上部ボタン押下時(ライフルモード時のみ):殴打音4		
			上部ボタン押下時(ライフルモード時のみ):殴打音5		
			上部ボタン押下時(ライフルモード時のみ):殴打音6		

- ※3のあとは1に戻ります
- ※劇中モードのバツファモードと同じです。