

デラックス
DXブンブンキラーロボ&
デラックス
DXブンブンデンジャーセット の遊び方

※WEB取扱説明書内の画像はイメージです。

セット内容



ブンブンキラートレーラー…1



フロントパーツ…1



ブンブンキラーオフロード…1



ブンブンキラーワゴン…1



ブンブンデンジャー本体…1

警告 (けいこく)

保護者の方へ 必ずお読みください。

●小部品があります。誤飲・窒息の危険がありますので、3才未満のお子様には絶対に与えないでください。

注意 (ちゅうい)

●回転部に指や髪の毛や衣服などははさまれないように注意してください。●ぶついたり、ふりまわすなど乱暴な遊びをしないでください。●可動部の隙間には指などを入れないでください。はさまれてケガをする恐れがあります。●LEDの光の点滅を見続けしないでください。気分が悪くなったりする恐れがあります。《電池を誤使用すると発熱・破裂・液漏れの恐れがあります。下記に注意してください》●万一、ボタン電池を飲み込んだとき、ボタン電池から漏れた液が目に入ったときは、すぐに医師に相談してください。漏れた液が皮膚や服に付いたときは水で洗ってください。●ボタン電池は飲み込むと危険です。お子様の手の届かないところに保管してください。万一、飲み込んだ場合は、すぐに医師に相談してください。●ボタン電池の交換は保護者の方が行ってください。●古い電池と新しい電池、いろいろな種類の電池を混ぜて使わないでください。●＋（プラス）と－（マイナス）を正しくセットしてください。●ショートさせたり充電、分解、加熱、火の中に入れてしないでください。●廃棄するときは、自治体の廃棄物処理の指示に従ってください。



〈使用上の注意〉●プラスチック梱包材は、開封後はすぐに捨ててください。●本商品には塗装部分がありますので、保管の際には他のもの（樹脂製品や家具、ソファ）と接触しないようにしてください。色が移る場合があります。●可動部分・取付部分を無理な方向に強く引っ張ったり、曲げたりしないでください。●変形・合体の難しいところは保護者の方が手伝ってあげてください。●ブンブンキラーロボを持ち上げるときは胴体の部分を持ってください。●転がし走行は平らな面で行ってください。畳や絨毯の上では走行しにくい場合があります。●本商品には、対応している商品以外は取り付けしないでください。故障や破損の原因となります。●付属のブンブーカーは、対応している商品以外には取り付けしないでください。故障や破損の原因となります。●発音の一部にイントネーションが違っていたり、商品の特性上聞き取りにくいものがありますが、ご了承ください。●セットされている電池はテスト用です。

ブンブンキラートレーラーの遊び方

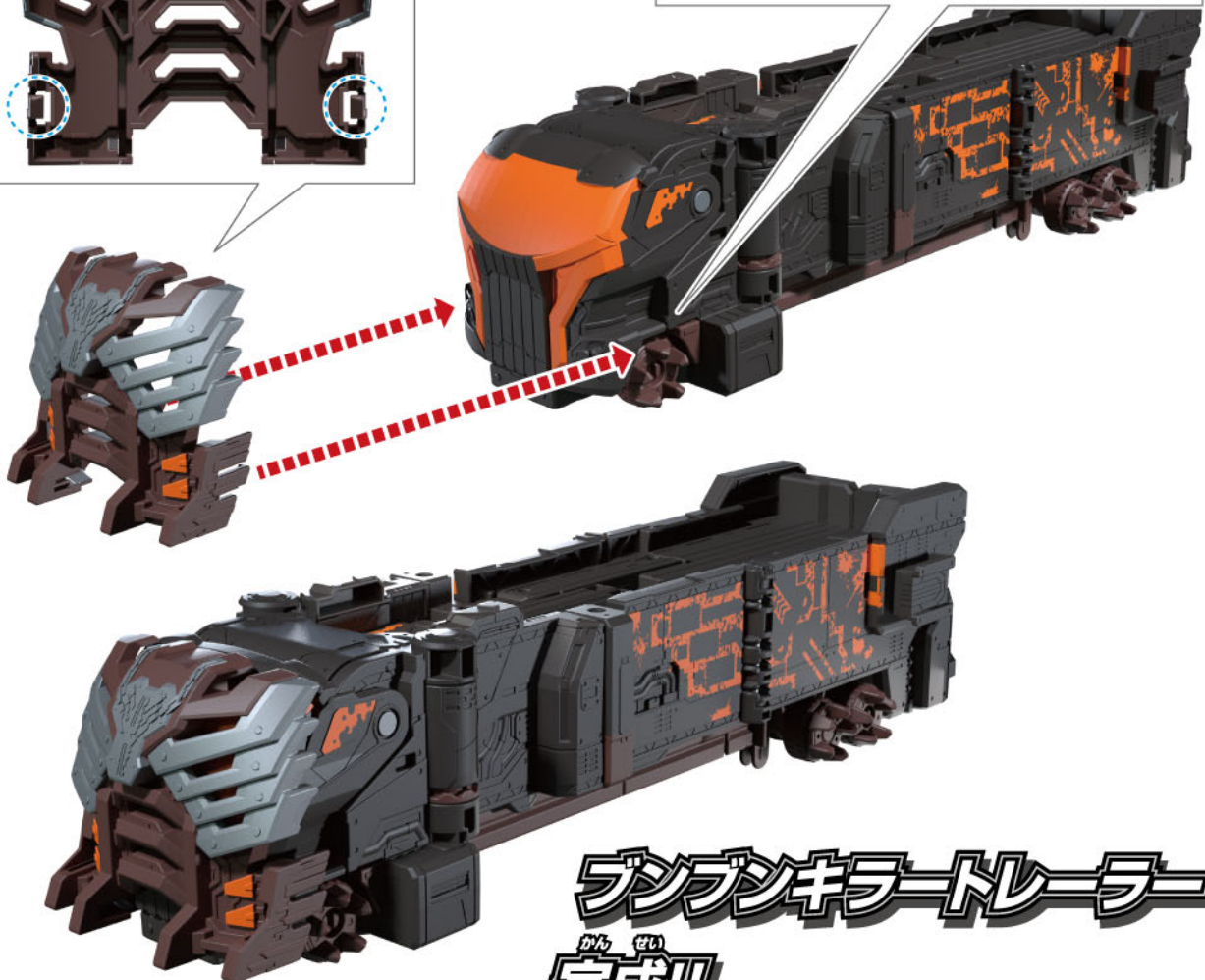
ブンブンキラートレーラーの組み立て

ブンブンキラートレーラーのフロント部分に
フロントパーツを取り付けます。

べつかくど
【別角度】



かくだいず
【拡大図】



ブンブンキラートレーラー
かんせい
完成!!

ブンブンカーの遊び方

ころ ころ 転がし遊び

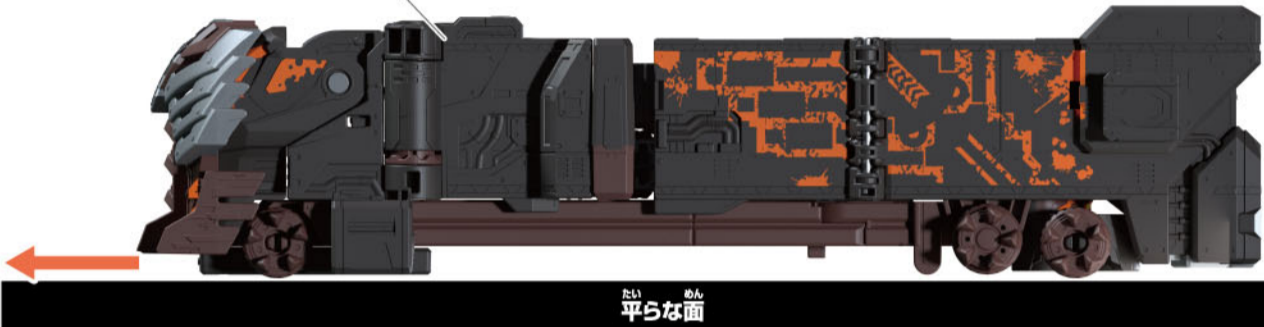
※セット内容の状態から始めます。

ころ ころ 転がし走行をすることができます。

※転がし走行は平らな面で行ってください。

たたみ じゅうたん うえ 畳や絨毯の上では走行しにくい場合があります。

ブンブンキラートレーラー



ブンブンキラーフロード



ブンブンキラーフゴン



へんけいあそ 変形遊び アタックモードへの変形遊び

※ブンブンキラーフロードを例に説明します。

※セット内容の状態から始めます。

ブンブンキラーフロード後部底面の
スイッチを細い棒などで軽く押します。

→アタックモードに変形します。



ブンブンキラーフロード
アタックモード



ブンブンキラートレーラーの遊び方

ゲートモードへの変形

1

ブンブンキラートレーラーの
フロント部分^{ぶぶん へんけい}を変形させます。

フロント部分



2

ブンブンキラートレーラーの
側面パーツ^{そくめん へんけい}を変形させます。

側面パーツ

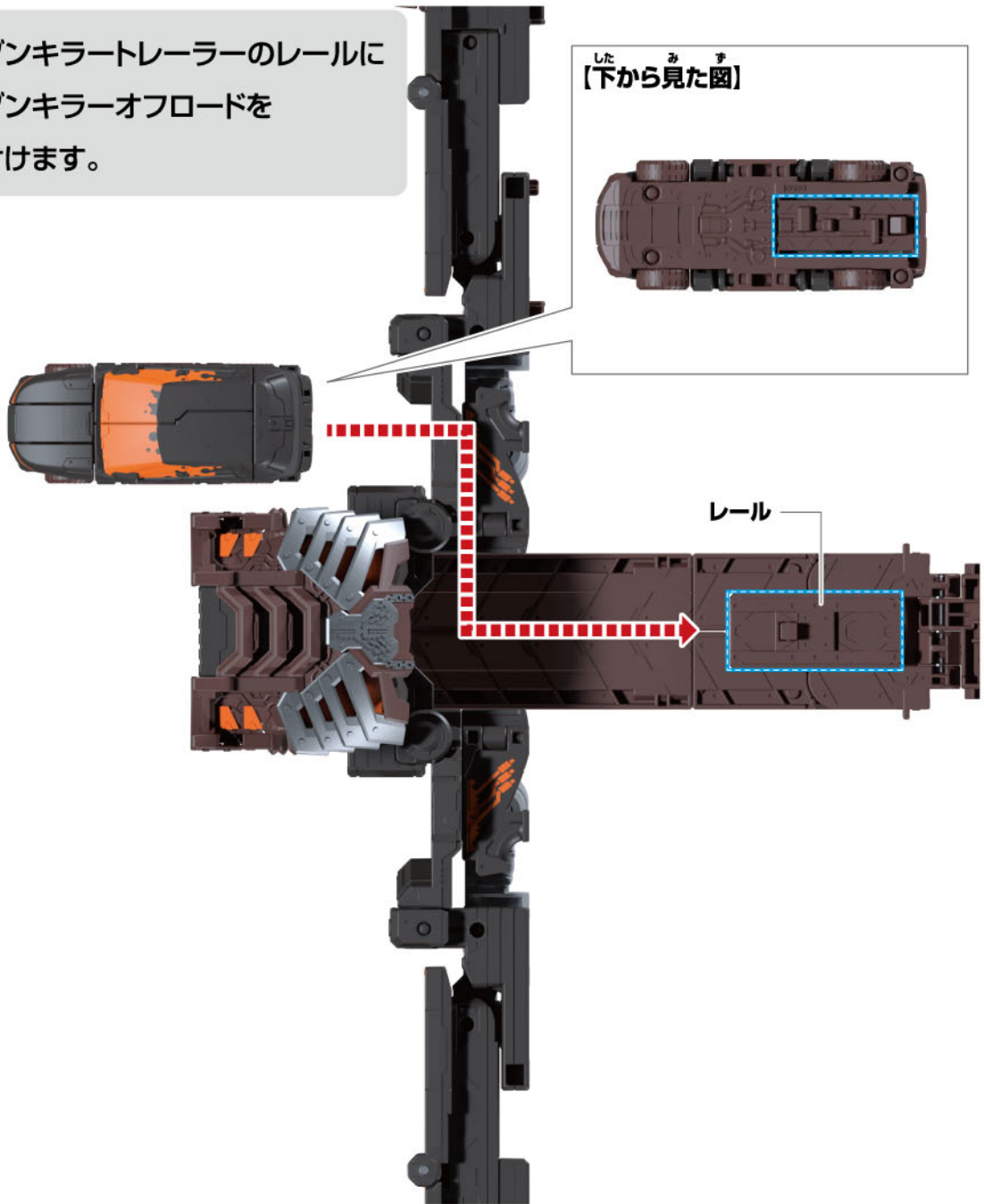


ゲートモードの遊び方

ブンブンキラーオフロードの変形

1

ブンブンキラートレーラーのレールに
ブンブンキラーオフロードを
とっつけます。



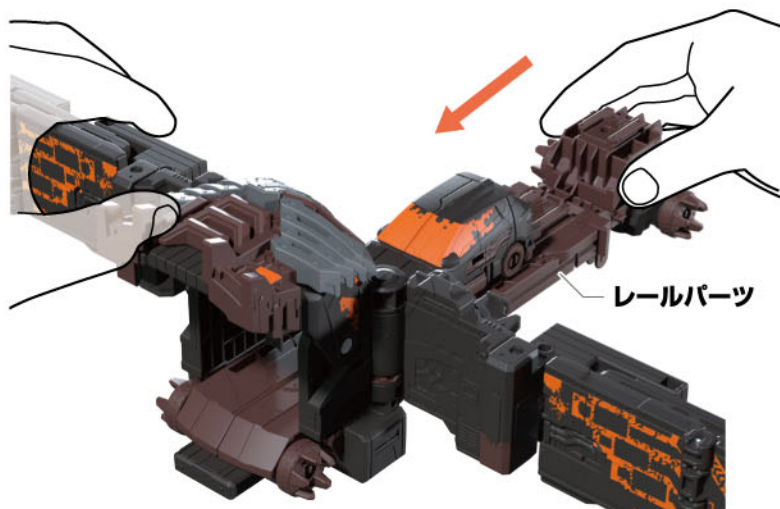
ゲートモードの遊び方

ブンブンキラーオフロードの変形

2

ブンブンキラートレーラーのレールパーツを^{へんけい}変形させます。
→ブンブンキラーオフロードが^{へんけい}アタックモードに変形します。

※ブンブンキラートレーラーは、^{がぞう いちも あそ}画像の位置を持って遊んでください。
^{かどうぶふきんも てゆびはさ おそ きけん}可動部付近を持つと、手や指が挟まれる恐れがあり危険です。



3

ブンブンキラートレーラーから
ブンブンキラーオフロードを^{とはず}取り外します。

※^{さいどあそとき}再度遊ぶ時は、**1** ^{もど}に戻ります。

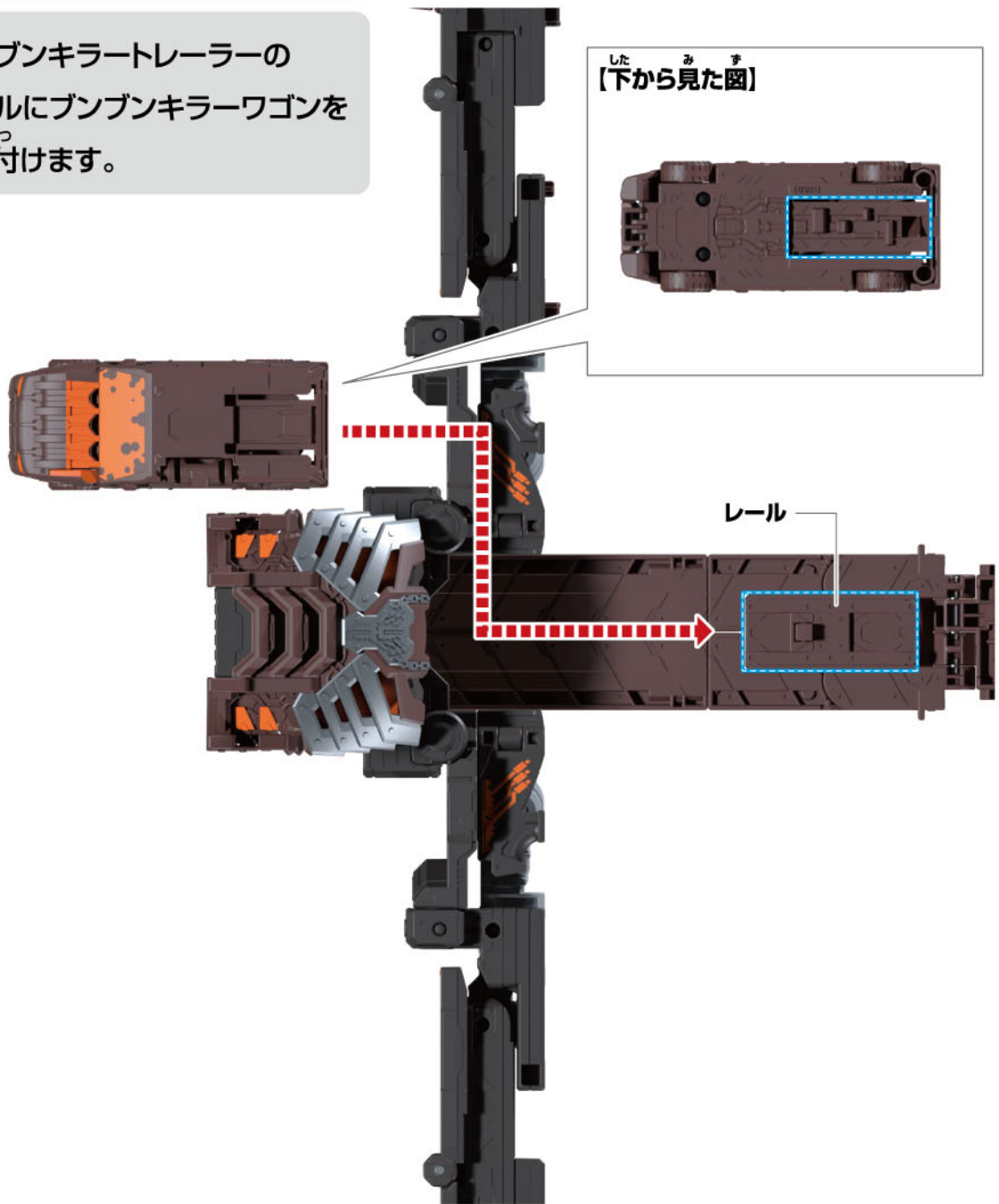
※ブンブンキラーオフロードの^{もどかた}戻し方は
^{さんしやう}P.9をご参照ください。



あそかた ゲートモードの遊び方

へんけい ブンブンキラーワゴンの変形

- 1 ブンブンキラートレラーのレールにブンブンキラーワゴンをとっつけます。



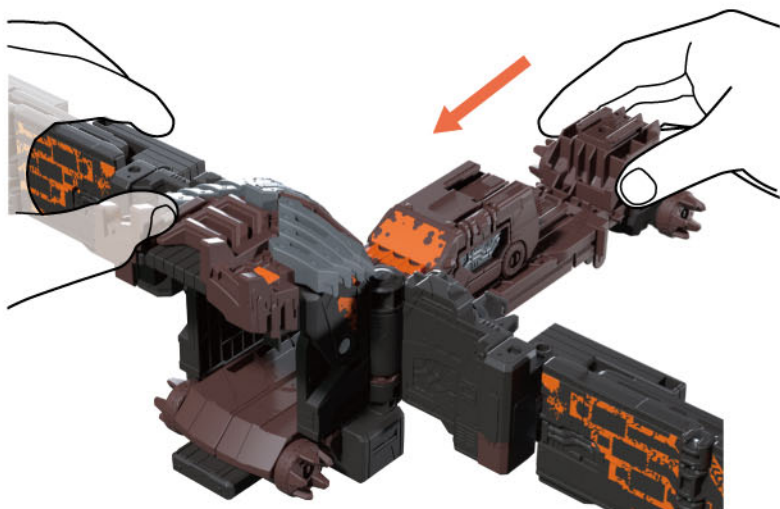
ゲートモードの遊び方

ブンブンキラートレラーの変形

2

ブンブンキラートレラーのレールパーツを^{へんけい}変形させます。
→ブンブンキラートレラーが^{へんけい}アタックモードに変形します。

※ブンブンキラートレラーは、^{がぞう いちも あそ}画像の位置を持って遊んでください。
^{かどうぶふせんも てゆびはさ おそ}可動部付近を持つと、手や指が挟まれる恐れがあり危険です。

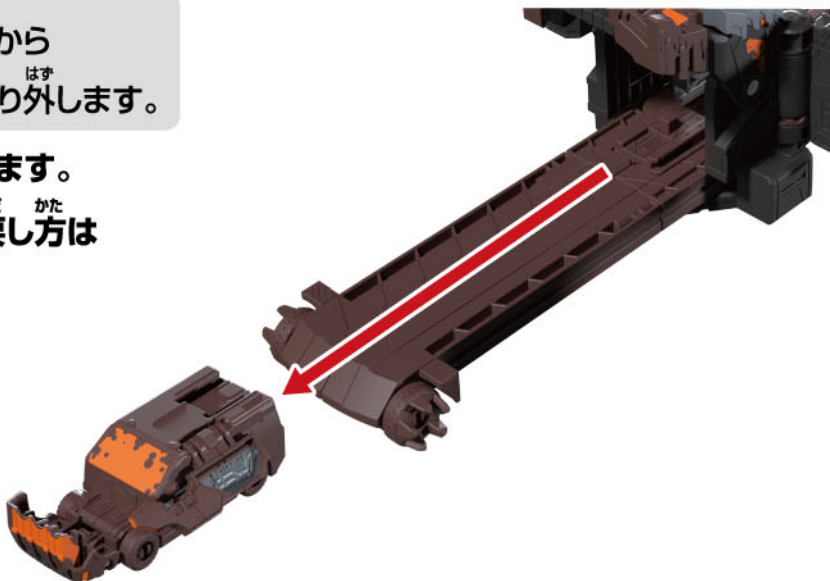


3

ブンブンキラートレラーから
ブンブンキラートレラーを取り外します。

※再度遊ぶ時は、**1**に戻ります。

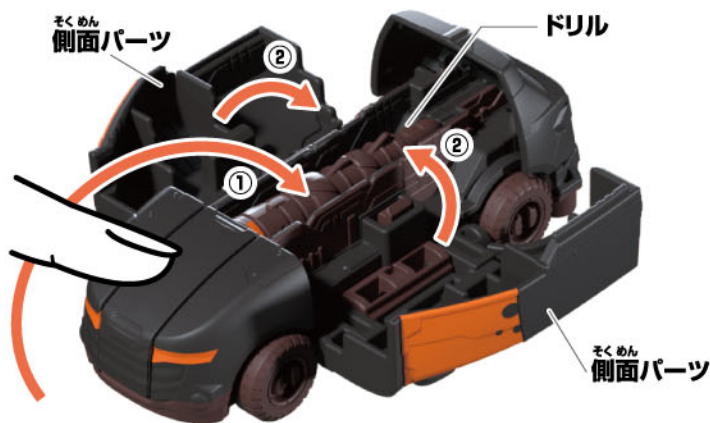
※ブンブンキラートレラーの戻し方は
P.9を^{さんしやう}ご参照ください。



ブンブンキラーオフロード / ブンブンキラーワゴンの戻し方^{もど かた}

ブンブンキラーオフロードの戻し方^{もど かた}

- ①ドリルを戻して指で押さえながら、
- ②側面パーツをしめます。



ブンブンキラーワゴンの戻し方^{もど かた}

- ①アーム部分を戻して指で押さえながら、
- ②爪パーツをしめます。



ブンブンキラーロボの組み立て

ブンブンキラートレーラーの合体準備

※ブンブンキラートレーラーはゲートモードの【レール変形後】の状態から始めます。

※ブンブンキラーオフロード、ブンブンキラーワゴンはアタックモード状態から始めます。



1 うで す かくだ へんけい
腕パーツを図の角度に変形させます。

はいめん みす
【背面から見た図】



2 そくめん かいてん
側面パーツを回転させます。

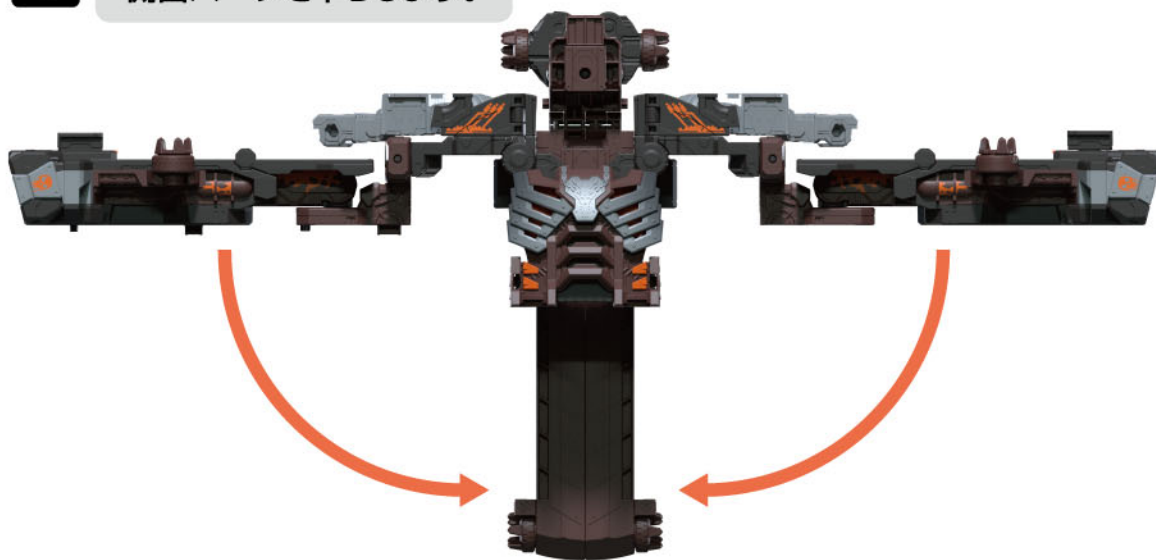


ブンブンキラロボの組み立て

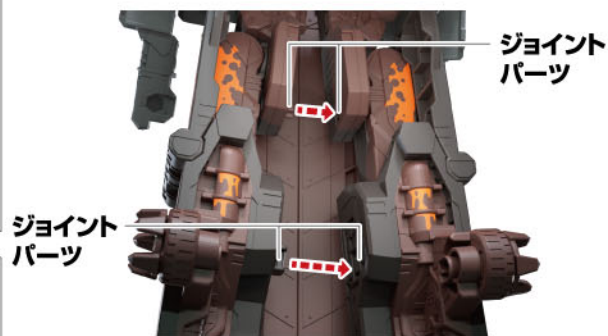
ブンブンキラートレーラーの合体準備

3

そくめん お
側面パーツを下ろします。



うちがわ どうし
※内側のジョイントパーツ同士を
あ へんけい
合わせるように変形させます。



ブンブンキラーロボの組み立て

ブンブンキラートレーラーの合体準備

4 サイドパネルを下ろします。



5 脚部分を広げます。



ブンブンキラーロボの組み立て

ブンブンキラートレーラーの合体準備

6 うで 腕 パーツを図の角度に変形させます。

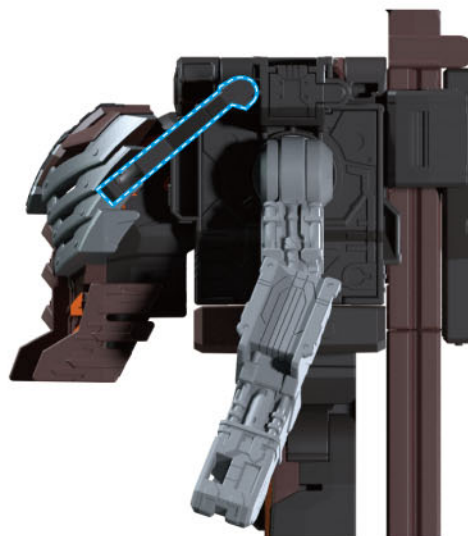
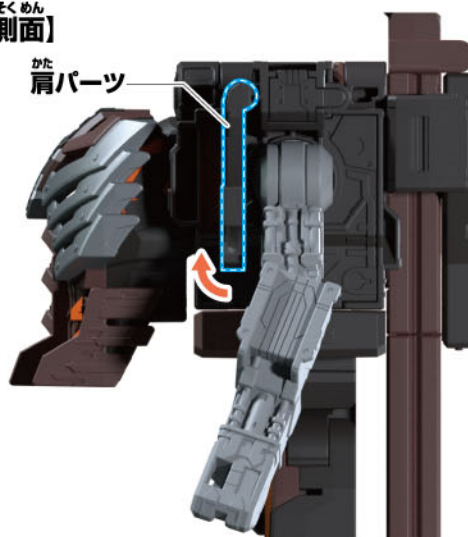


7 かた 肩 パーツを変形させます。

はんたいがわ どうよう
※反対側も同様です。

そくめん
【側面】

かた
肩パーツ

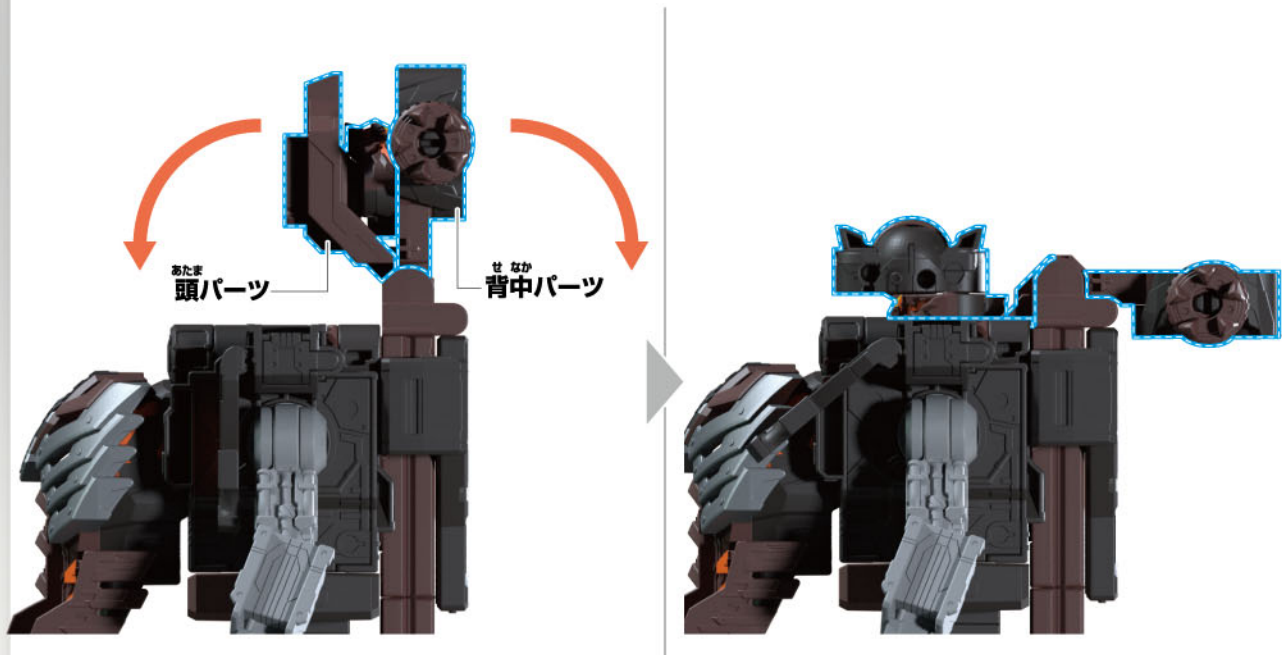


ブンブンキラーロボの組み立て

ブンブンキラートレーラーの合体準備

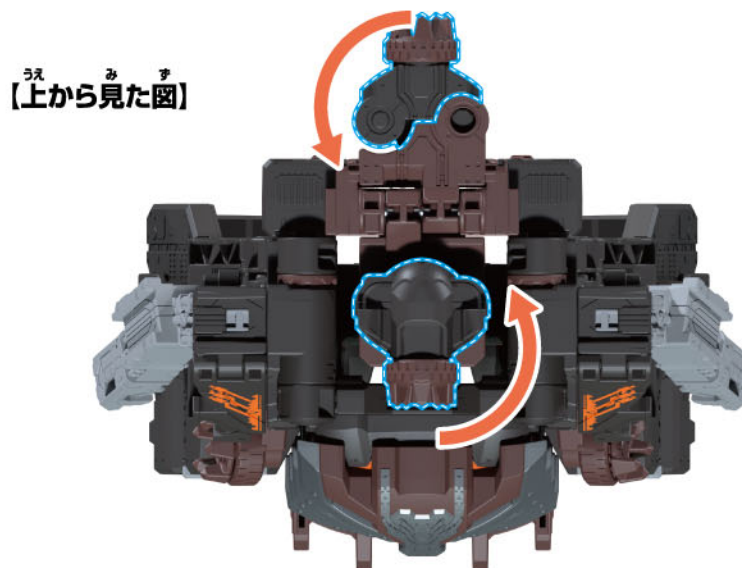
8

あたま せなか へんげい
頭パーツと背中パーツを変形させます。



9

あたま せなか へんげい
頭パーツと背中パーツを変形させます。



ブンブンキラロボの組み立て

ブンブンキラートレーラーの合体準備

10

へんけい
レールパーツを変形させます。



ブンブンキラロボの組み立て

ブンブンキラオフロードの合体準備

1

こうぶ 後部パーツをへんけい 変形させます。



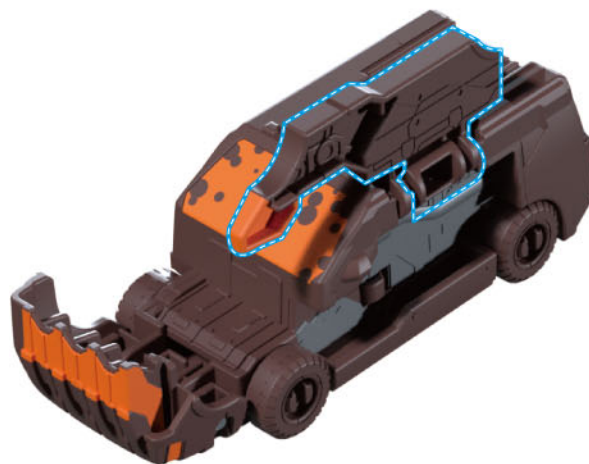
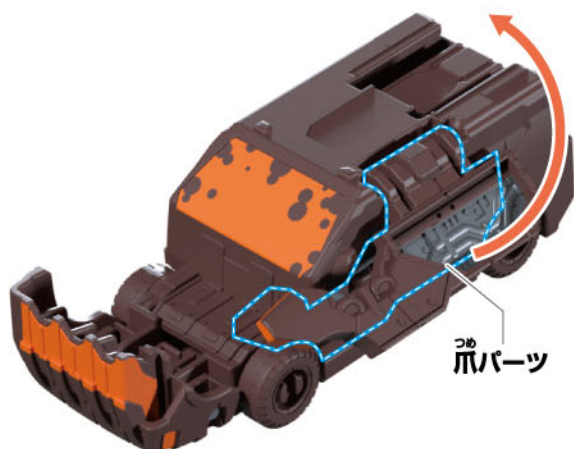
2

そくめん 側面パーツをへんけい 変形させます。



ブンブンキラワゴンの合体準備

つめ 爪パーツをへんけい 変形させます。

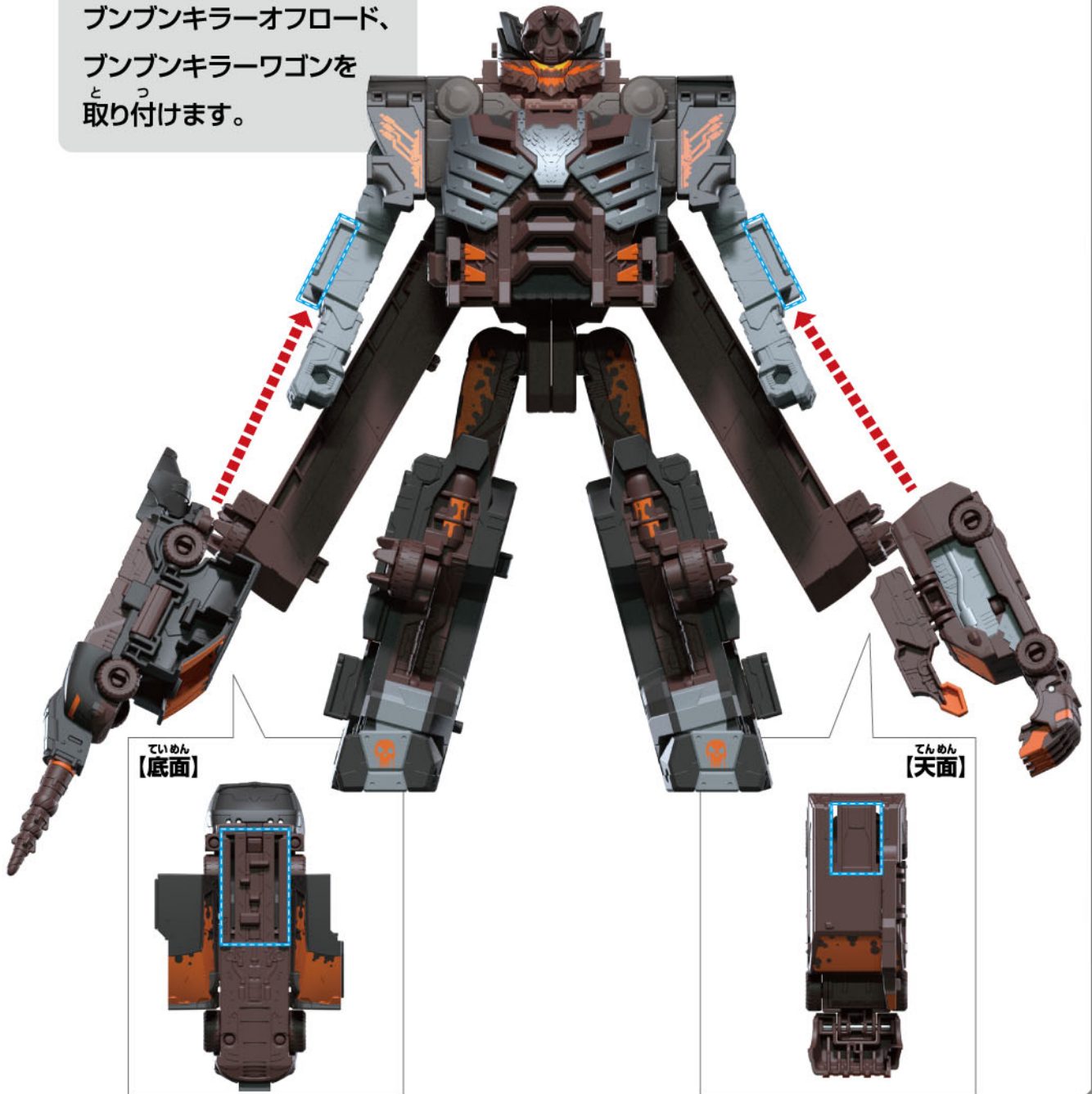


ブンブンキラーロボの組み立て

ブンブンキラーロボへの合体

1

うで
腕パーツに
ブンブンキラーオフロード、
ブンブンキラーワゴンと
取り付けます。



ブンブンキラーロボの組み立て

ブンブンキラーロボへの合体



かん せい
完成!!

かく もど ば あい ぎゃく てしゆん おこな
※各モードに戻す場合は、逆の手順で行ってください。

パーツの取り付け方法(パーツが外れてしまった場合…)

かた 肩パーツの取り付け方

やじるし ほうこう とつ
矢印の方向に取り付けます。



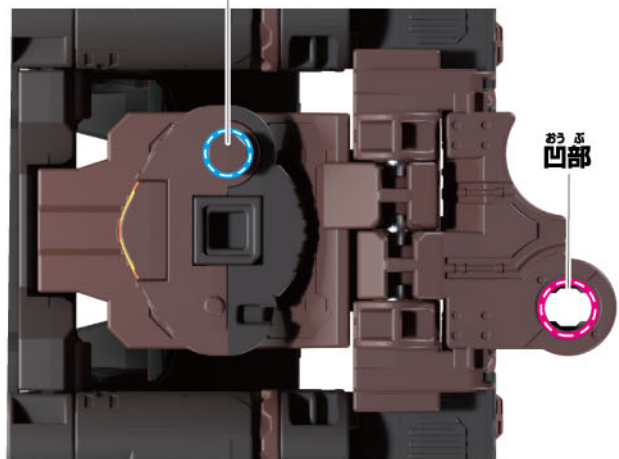
パーツの取り付け方法(パーツが外れてしまった場合…)

後輪パーツの取り付け方

やじるし ほうこう とっつけます。



うえみず
【上から見た図】

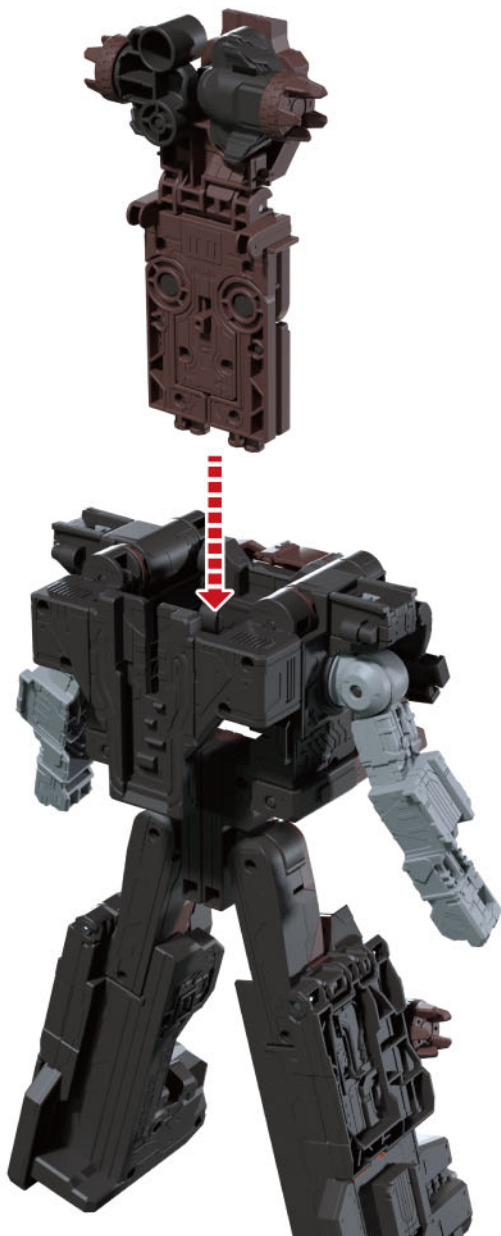


パーツの取り付け方法(パーツが外れてしまった場合…)

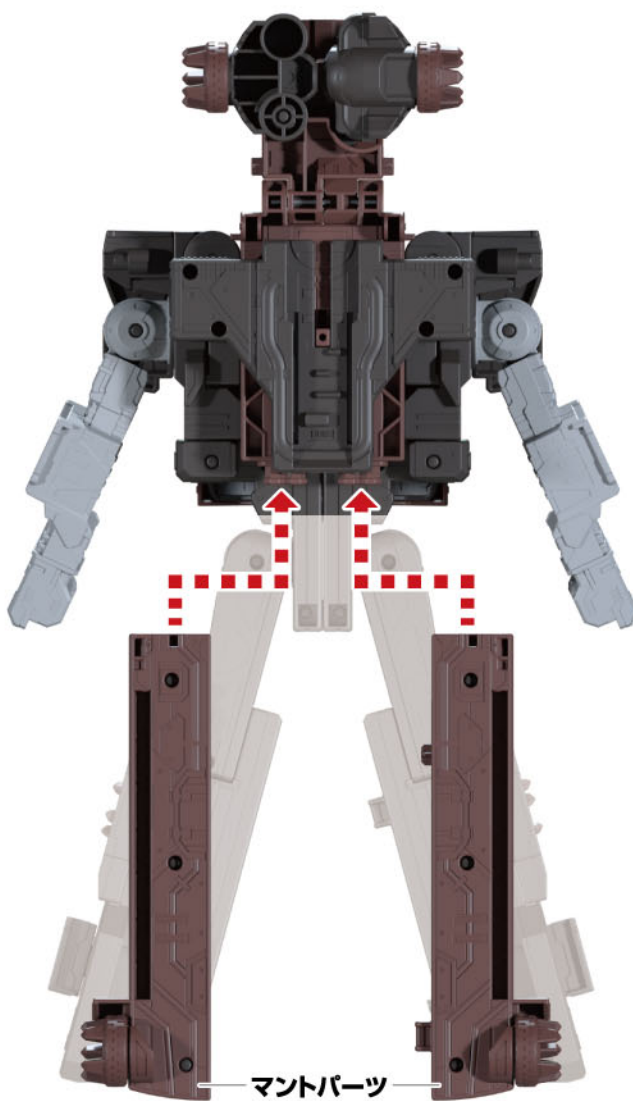
ルール / マントパーツの取り付け方

※図はマントパーツを外した状態です。

やじるし ほうこう とつ
矢印の方向に取り付けます。



やじるし ほうこう とつ
矢印の方向に取り付けます。



パーツの取り付け方法(パーツが外れてしまった場合…)

腕パーツの取り付け方

むずかばあいはほこしゃかたおこな
※難しい場合は、保護者の方が行ってください。

やじるしほうこうとっつけます。
矢印の方向に取り付けます。

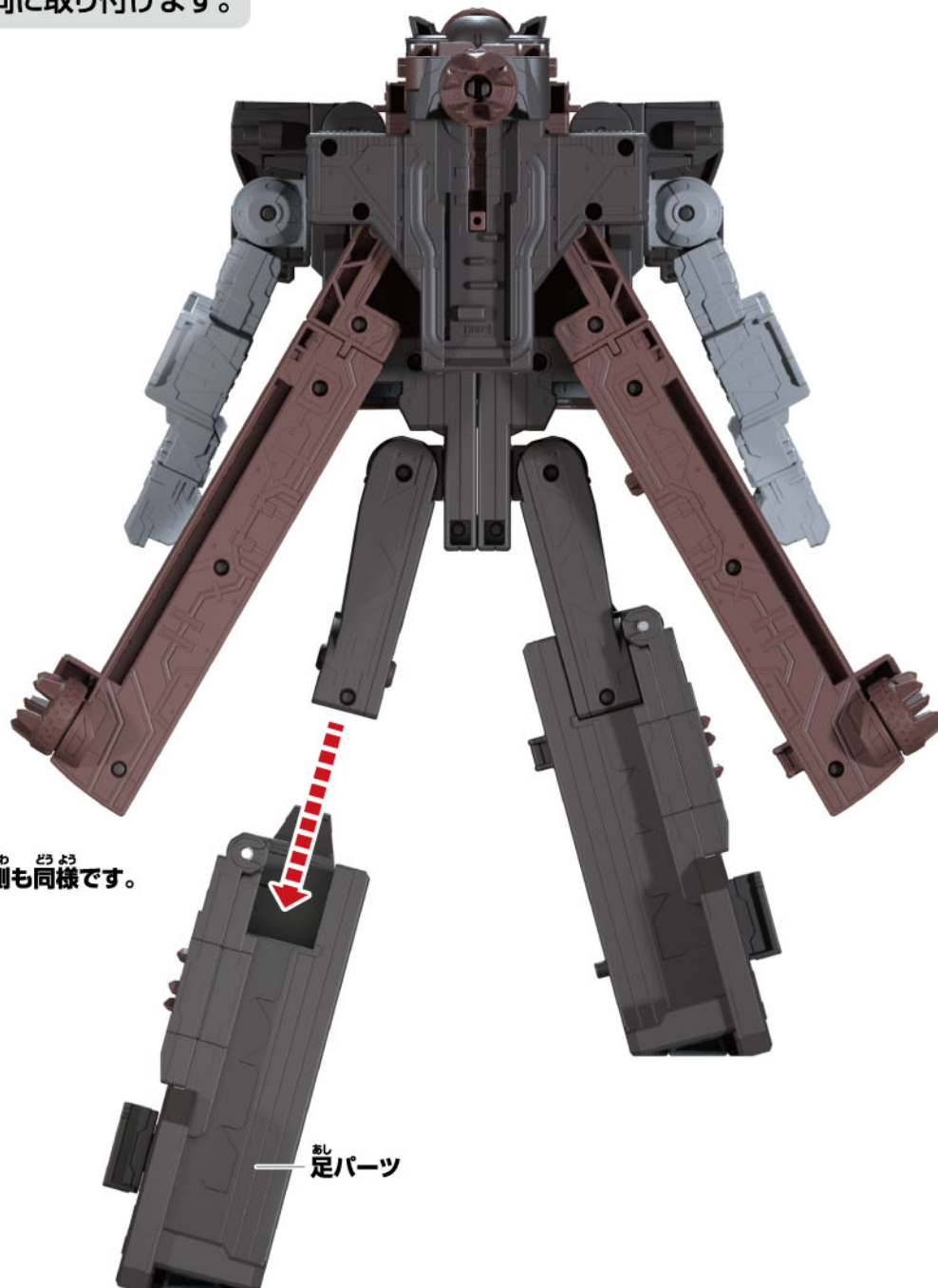


パーツの取り付け方法(パーツが外れてしまった場合…)

あし 足パーツの取り付け方

やじるし ほうこう とつ
矢印の方向に取り付けます。

はんたいがわ どうよう
※反対側も同様です。



パーツの取り付け方法(パーツが外れてしまった場合…)

そくめん とつ 側面パーツの取り付け方

せつめい いちぶす しょうりやく
※説明のため一部図を省略しています。

やじるし ほうこう とつ
矢印の方向に取り付けます。

べつかくど
【別角度】



LR44 × 2

ボタン電池 (LR44) 2個使用(付)

●セットされている電池は、テスト用です。

- ・この商品には、必ず新品のボタン電池を使用してください。
- ・電池がなくなるまでの連続使用時間の目安は、約90分程度となります。

かくぶめいしょう 各部名称



ボタン電池の交換

かならほごしゃかたおこな
※必ず保護者の方が行ってください。

LR44 × 2

ボタン電池 (LR44) 2個使用(付)

●セットされている電池は、テスト用です。

※音が小さくなって聞き取りにくくなったり、音が繰り返し鳴る

などの誤動作をする場合は、すべて新しい電池に交換してください。

① 電池ふたを取り外します。

①-1 本体側面の電池ふたの穴を先の細い棒などで押しながら、

①-2 電池ふたを矢印の方向にスライドさせて取り外します。

② ボタン電池を入れます。

古いボタン電池を取り外して、

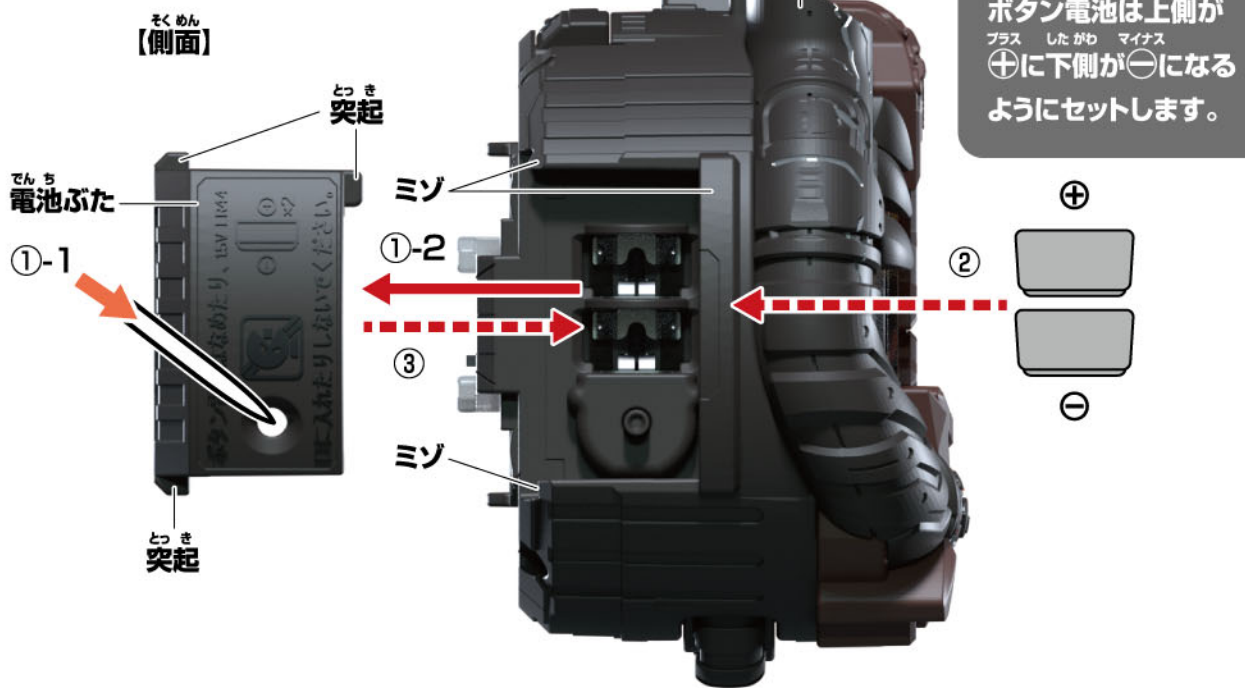
新しいボタン電池2個(LR44・別売り)を

プラスマイナス ④に注意してセットします。

③ 電池ふたを戻します。

電池ふたの突起と本体のミゾを合わせ、

電池ふたを閉じます。



電源の入れ方

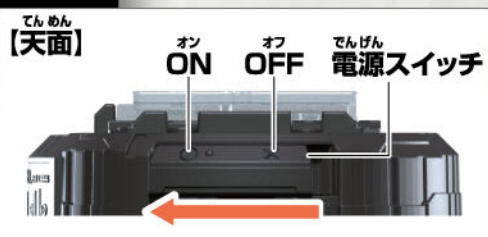
本体上部の電源スイッチを

○(ON)にします。

→LEDが光り、起動音が鳴ります。

※遊び終わった後は、必ず電源スイッチを

X(OFF)にしてください。



ブンブンデンジャーの遊び方

タイヤ回転遊び

タイヤを回転させます。
→LEDが光り、セリフが表の順番で鳴ります。



順番	キャラクター	音声
1	デコラーデ	俺たちにはとっておきのウエボンがあるんでなあ!行くぜ!イターシャ!
2	イターシャ	オーライ!
3	3人 効果音	とっておきのウエボン、発進! バラリラ音+エンジン音
4	3人	たたき上げ合体!
5	イターシャ	GoGo!
6	デコラーデ	完成!
7	3人 効果音	ブンブンキラーロボ! ロボ決め音
8	イターシャ	アターック!
9	デコラーデ	このブンブンキラーロボでやってやるぜ!
10	デコラーデ 効果音	俺様のテクニク、どうだい!? オリヤー! バルカン音
11	デコラーデ	バッファーム!こっちは違法改造でパワーマシマシだ!
12	イターシャ&ヤルカー	マシマシダー!
13	デコラーデ 効果音	こんにゃろー!ドリルは俺のロマン! ドリル音
14	3人	わあああああ
15	デコラーデ	あ!やばいよやばいよ!
16	イターシャ	これ、むりめなやつー!
17	ヤルカー	そんなあ。
18	3人	オツカレサンシター!
19	効果音	爆発音

※19の後は1に戻ります。

ブンブンデンジャーの遊び方

ブンブンキラーロボ操作遊び

アクセルペダルを押します。

→LEDが光り、効果音が表の順番で鳴ります。

順番	音声
1	アクセルエンジン音
2	パラリラ+エンジン音
3	アタック音
4	ブンブンキラーロボ召喚音
5	バルカン音
6	ドリル音

※6の後は1に戻ります。



れんどう ブンブンカーとの連動

れんどうあそ ブンブンカー連動遊び

※ブンブンキラーオフロードを
しよよ 使用します。

①ブンブンチェンジャーのレールに
ブンブンカーをとりつけます。

→効果音とセリフ

「イグニッション!」が鳴り、
LEDが発光します。

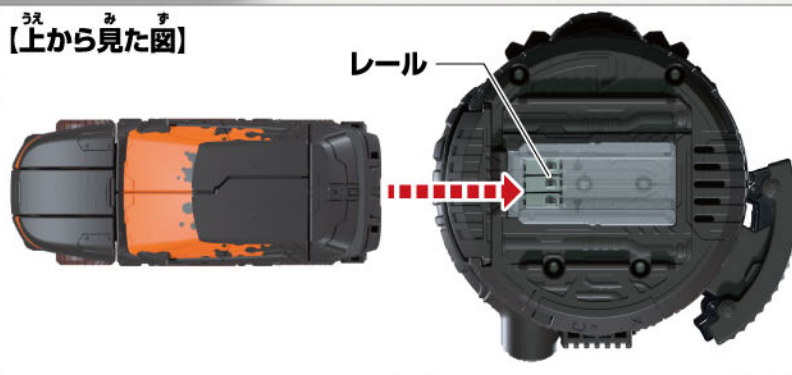
②ブンブンチェンジャーの
アクセルペダルをおします。

→ブンブンキラーロボ召喚音+
「たたき上げ合体!」

ブンブンキラーロボが鳴り、
LEDが発光します。

※上記の音声はブンブンキラーオフロード、

ブンブンキラーワゴンが取り付けられたときのみ鳴ります。それ以外の
ブンブンカーの場合は、セリフ「カージャック!」とハイジャック効果音が鳴ります。



ブンブンキラーオフロード



とはずかた ブンブンカーの取り外し方

ブンブンカーを矢印の方向に
ひぬ 引き抜きます。

→取り外し音が鳴ります。



れんどう ブンブンキラーロボとの連動

ひっ さつ わざ あそ ロボ必殺技遊び

かんせいじょうたい はじ
※ブンブンキラーロボ完成状態から始めます。

- せなか
① 背中パーツを
へんけい
変形させます。

せなか
背中パーツ

ブンブンキラーロボ



- はいめん
② 背面のレールに

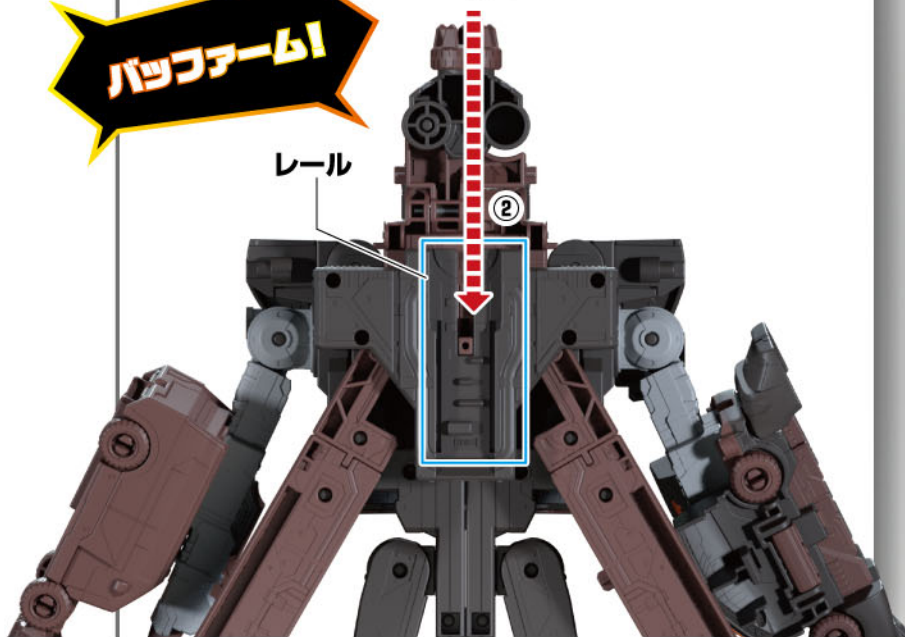
ブンブンデンジャーを取り付けます。

とっ おん な
→ 取り付け音が鳴り、セリフ「バッファーム！」が
な 鳴ります。



バッファーム!

レール



つぎ
次ページに続きます。

ブンブンキラーロボとの連動^{れんどう}

ぜん
前ページの続きです。

③ アクセルペダルを押します。

→ メーターが可動し、セリフ

「あ!やばいよやばいよ!」が鳴り、
LEDが光ります。

④ アクセルペダルを押します。

→ メーターが可動し、セリフ

「これ、むりめなやつー!」が鳴り、
LEDが光ります。

⑤ アクセルペダルを押します。

→ メーターが可動し、セリフ「そんなあ。」

「オツカレサンシター!」と爆発音が
鳴り、LEDが光ります。

※ タイヤを回転させると、P27のリストと
同様の音声が鳴ります。



れんどう ブンブンキラーロボとの連動

とはずかた ブンブンデンジャーの取り外し方

ブンブンデンジャーを
やじるしほうこうひぬ
矢印の方向に引き抜きます。
とはずおんな
→取り外し音が鳴ります。

