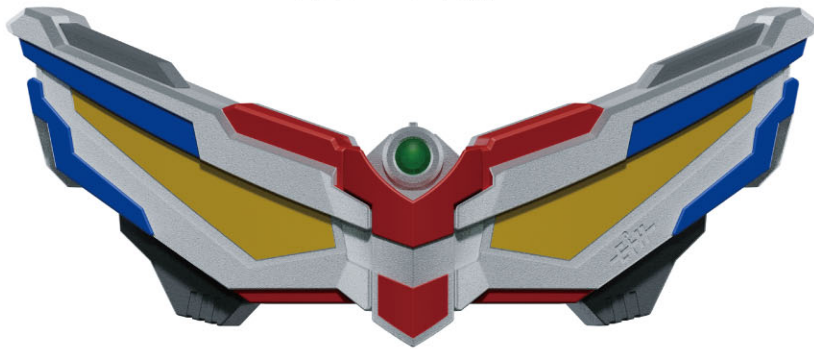


ウルトラゼロアイ

あそ かな
の遊び方

セット内容

ウルトラゼロアイ本体…1



警告 (けいこく)

保護者の方へ 必ずお読みください。

●小部品があります。誤飲・窒息の危険がありますので、3才未満のお子様には絶対に与えないでください。

注意 (ちゅうい)

●ぶつけたり、ふりまわすなど乱暴な遊びをしないでください。●可動部には指などを入れないでください。はさまれてケガをする恐れがあります。《電池を誤使用すると発熱・破裂・液漏れの恐れがあります。下記に注意してください》●万一、ボタン電池を飲み込んだとき、ボタン電池から漏れた液が目に入ったときは、すぐに医師に相談してください。漏れた液が皮膚や服に付いたときは水で洗ってください。●ボタン電池は飲み込むと危険です。お子様の手の届かない所に保管してください。万一、飲み込んだ場合は、すぐに医師に相談してください。●ボタン電池の交換は保護者の方が行ってください。●古い電池と新しい電池、いろいろな種類の電池をまぜて使わないでください。●＋（プラス）と－（マイナス）を正しくセットしてください。●ショートさせたり充電、分解、加熱、火の中に入れてしないでください。●廃棄するときは、自治体の廃棄処理の指示に従ってください。●ボタン電池はなめたり、口に入れてしないでください。●本商品には電子部品を使用しておりますので、ペースメーカーをご使用の方はご注意ください。



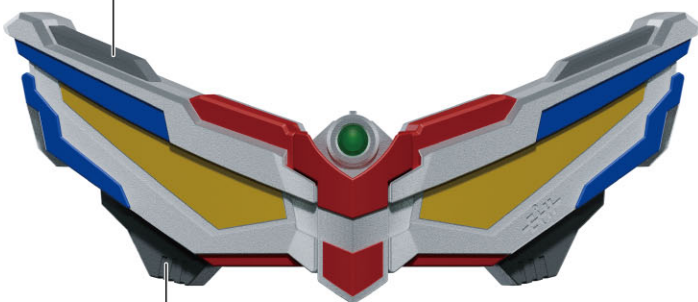
くちにいけない

《使用上の注意》●本商品は精密な電子部品で構成されています。落としたり、水にぬらしたり、汚したり、分解したりしないでください。また、高温・低温になる所での使用、保管はさけてください。●梱包材は、開封後はすぐに捨ててください。●本商品を樹脂製のソファやシート、タイルなどの上に置かないでください。長時間接触していると色が移る場合があります。●可動部分・取付部分を無理な方向に強く引っ張ったり、曲げたりしないでください。●発音の一部にイントネーションが違っていたり、商品の特性上聞き取りにくいものがありますが、ご了承ください。●セットされている電池はテスト用です。音声小さくなったら電池を交換してください。

各部名称

【正面】

ボタン

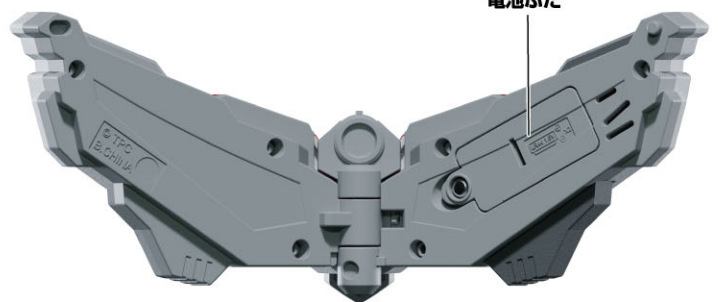


トリガー

ウルトラゼロアイ本体

【背面】

電池ふた



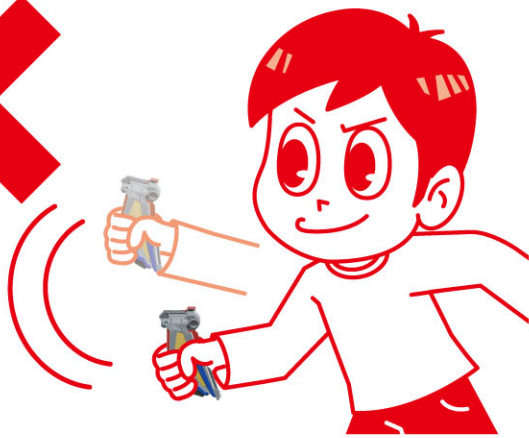


保護者の方へ

この枠内では、本商品をご使用になるときに、
注意していただきたいことを記載しております。
よくお読みいただき、お子様へご説明ください。

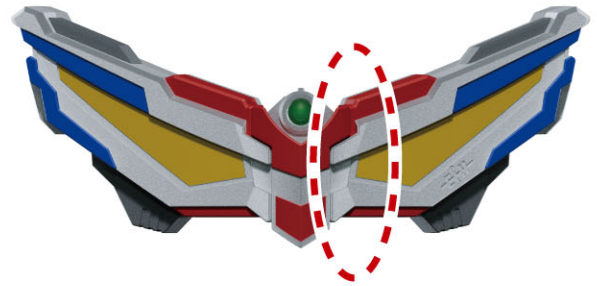


振り回さない!!



指挟み注意!!

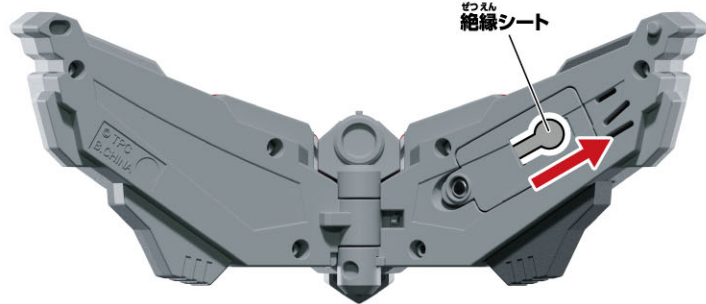
可動部の隙間に指などを
挟まないようご注意ください。



初めて遊ぶ前に…絶縁シートの外し方

本体背面から出ている絶縁シートを
矢印の方向に引き抜きます。
→待機音が鳴ります。

【背面】



ボタン電池の交換

※ボタンやトリガーを押した際に同じ音しか鳴らない場合や、音が繰り返し鳴るなどの
誤動作をする場合は、すべて新しい電池に交換してください。

①電池ふたを取り外します。

①-1 本体背面の電池ふたのネジを⊕または
⊖ドライバーで矢印の方向に回します。

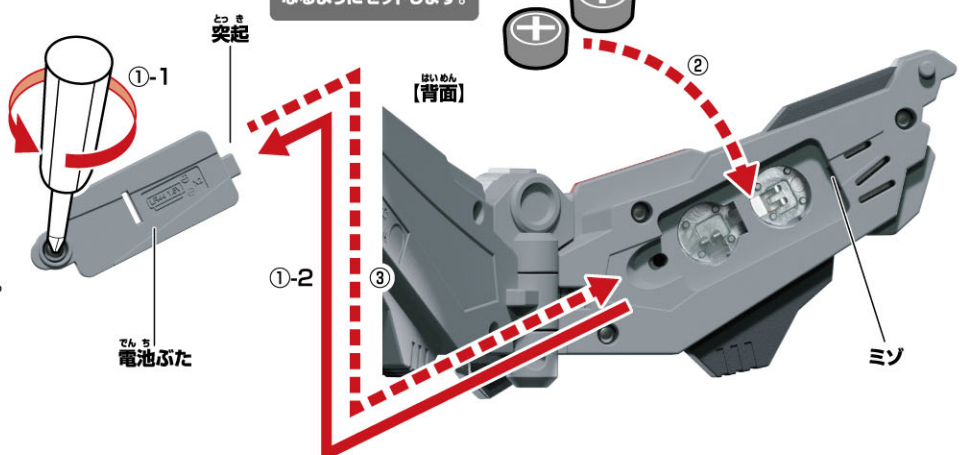
①-2 電池ふたを取り外します。

②ボタン電池を入れます。

古いボタン電池を取り外して、
新しいボタン電池2個(LR44・別売り)を
プラスマイナスに注意してセットします。

③電池ふたを戻します。

電池ふたの突起と本体のミノを合わせ
電池ふたのネジを①-1と逆方向に回して閉じます。



ボタン電池は
上側が⊕に下側が⊖に
なるようにセットします。

LR44 × 2

ボタン電池 (LR44) 2個使用(付)

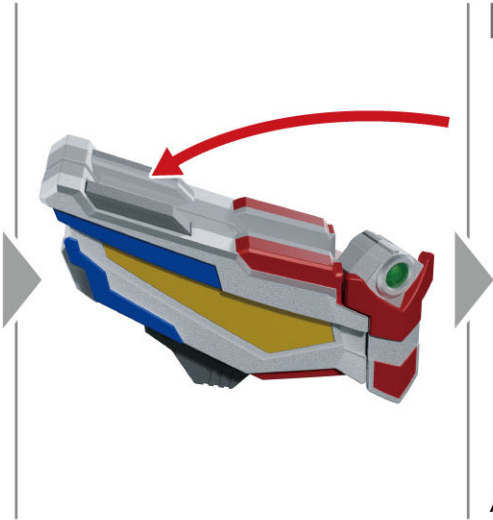
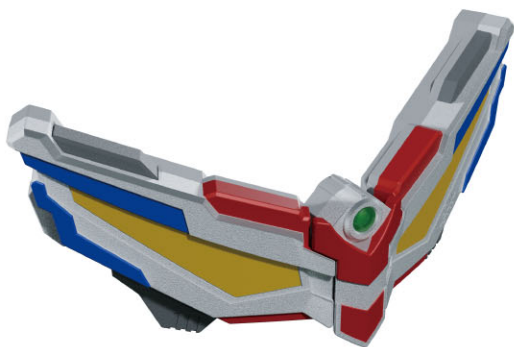
●セットされている電池は、テスト用です。

ウルトラゼロアイの変形

※セット内容の状態はゼロアイモードです。※ガンモードからゼロアイモードの変形は逆の手順で行います。

ガンモード変形時には変形音が鳴ります。ゼロアイモード変形時にはウルトラゼロアイ出現音が鳴ります。

ゼロアイモード



ガンモード



※図の向きにします。

ガンモード完成!!

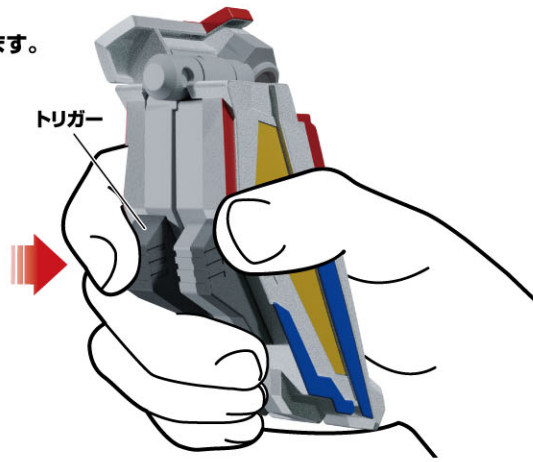
銃撃遊び

※ガンモードで遊びます。

図のように持ち、トリガーを押すと銃撃音が鳴ります。

※ガンモードではトリガーを押した場合のみ音が鳴ります。

ボタンを押しても音は鳴りません。



変身と必殺技遊び

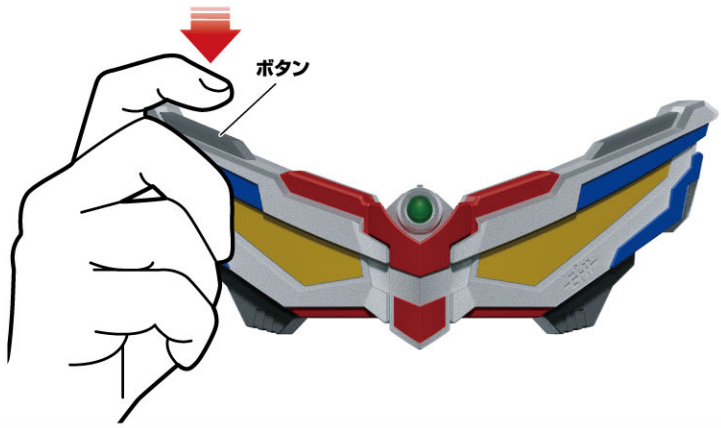
※ゼロアイモードで遊びます。

図のように持ち、ボタンを長押しすると変身音、

短押しすると必殺技音が鳴ります。

※ゼロアイモードではボタンを押した場合のみ音が鳴ります。

トリガーを押しても音は鳴りません。



変身遊び

ボタンを長押しします。
→変身遊び 音声表の順に音が鳴ります。

順番	音声内容
1回目	変身音①
2回目	変身音②

※最後の音声の後は1回目に戻ります。

必殺技遊び

ボタンを短押しします。
→必殺技遊び 音声表の順に音が鳴ります。

順番	音声内容
1回目	エメリウムスラッシュ
2回目	ウルトラゼロキック
3回目	ウルトラマンゼロの掛け声
4回目	ワイドゼロショット
5回目	ゼロツインシュート

※最後の音声の後は1回目に戻ります。