

ゼロスラッガー の遊び方

セット内容と各部名称

ゼロスラッガー(A)、(B)本体…各1

【右側面】

スピーカー



【左側面】

電池ふたカバー



【背面】

ゼロスラッガー(A)

ボタン



【背面】

ゼロスラッガー(B)

※ボタンに小さな突起がある方が
ゼロスラッガー(B)です。

ボタン

突起



専用台座A…1

【天面】



【正面】



専用台座B…1

【天面】



【正面】



専用台座C…1

【天面】



【正面】



専用台座D…1

【天面】



【正面】



⚠ 注意

お買い上げのお客様へ 必ずお読みください。

●本商品の対象年齢は15才以上です。対象年齢未満のお子様には絶対に与えないでください。●尖った部分や鋭い部分がありますので、取扱や保管場所に注意してください。思わぬケガをする恐れがあります。●耳の近くで使用してはいけません。誤って使用すると、聴覚を損なう恐れがあります。●本商品には電子部品、スピーカーを使用しております。ペースメーカーをご使用の方は、本商品を身体に近づけないようご注意ください。●小さな部品、電池がありますので、小さなお子様が無意に飲み込まないようにご注意ください。窒息などの危険があります。《電池を誤使用すると発熱・破裂・液漏れの恐れがあります。下記に注意してください》●万一、ボタン電池を飲み込んだとき、ボタン電池から漏れた液が目に入ったときは、すぐに医師に相談してください。漏れた液が皮膚や服に付いたときは水で洗ってください。●ボタン電池は飲み込むと危険です。お子様の手の届かない所に保管してください。●古い電池と新しい電池、いろいろな種類の電池を混ぜて使わないでください。●＋（プラス）と－（マイナス）を正しくセットしてください。●ショートさせたり充電、分解、加熱、火の中に入れてはいけません。●廃棄するときは、自治体の廃棄処理の指示に従ってください。

〈使用上の注意〉●本商品は精密な電子部品で構成されています。落としたり、水にぬらしたり、汚したり、分解したりしないでください。また、高温・低温になる所での使用、保管はさけてください。●プラスチック梱包材は開封後はすぐに捨ててください。●本商品を樹脂製のソファやシート、タイルなどの上に置かないでください。長時間接触していると色が変わる場合があります。●可動部分・取付部分を無理な方向に強く引っ張ったり、曲げたりしないでください。●発音の一部にイントネーションが違っていたり、商品の特性上聞き取りにくいものがありますが、ご了承ください。●セットされている電池はテスト用です。音声が小さくなったら電池を交換してください。

台座への置き方

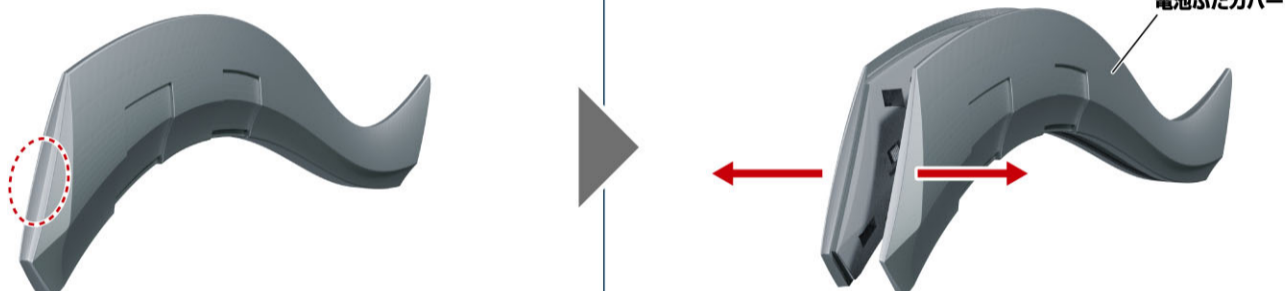
専用台座A~Dを図の向きで置きます。
右側にボタンが来るようにゼロスラッガーを真上から置きます。
※ゼロスラッガー(A)(B)はどちらの台座にも置くことができます。



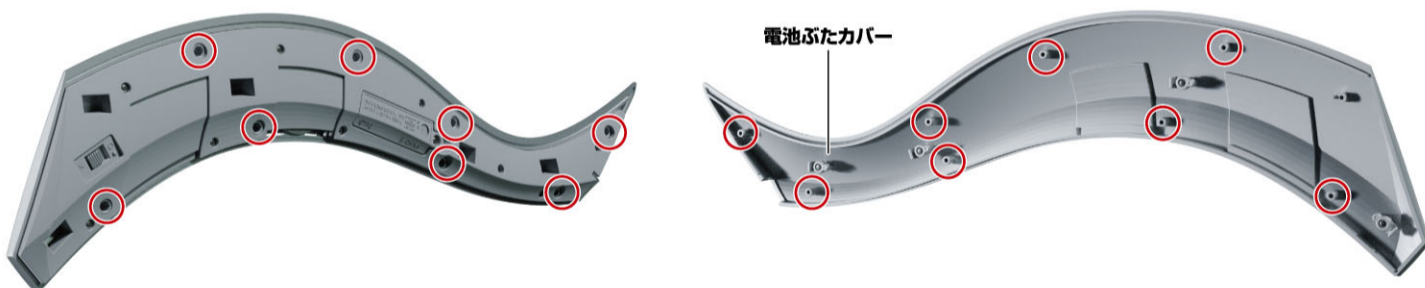
完成!!

電池ふたカバーの外し方

先端に指をひっかけ、左右に開くように電池ふたカバーを取り外します。



※元に戻す場合は、赤丸のジョイントの位置を合わせ、パチンと音がするまで電池ふたカバーを取り付けます。



電池の入れ方 ※電池ふたカバーを外した状態から始めます。

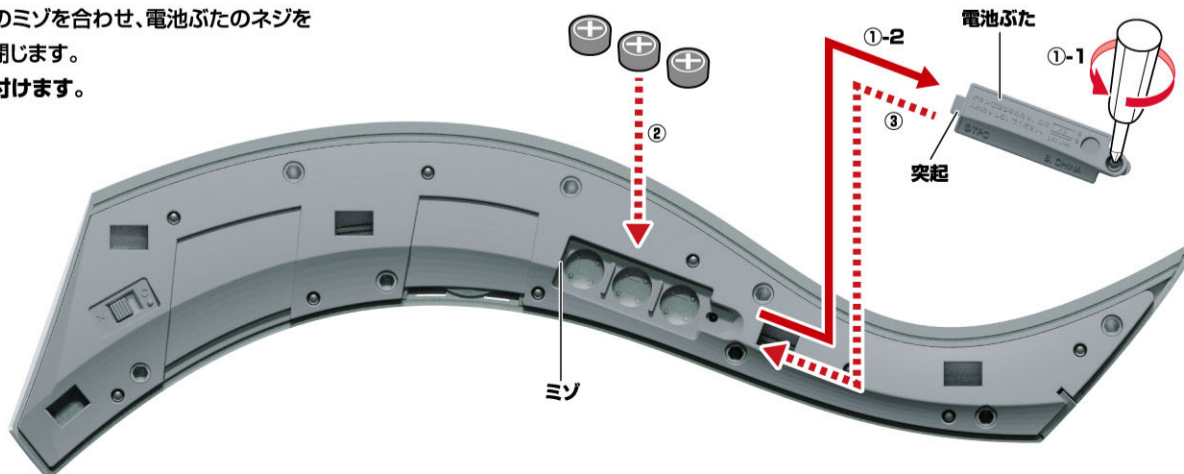
※電源スイッチがOFFになっていることを確認してください。

※ボタンを押した際に同じ音を繰り返すなどの誤動作をする場合は、すべて新しい電池に交換してください。

- ①電池ふたを取り外します。
 - ①-1 本体の電池ふたのネジを⊕または、⊖ドライバーで矢印の方向に回し、
 - ①-2 電池ふたを取り外します。
- ②電池を入れます。
古いボタン電池を取り外して、新しいボタン電池3個(LR44・別売り)を⊕⊖に注意してセットします。
- ③電池ふたを戻します。
電池ふたの突起と本体のミゾを合わせ、電池ふたのネジを①-1と逆方向に回して閉じます。
- ④電池ふたカバーを取り付けます。

LR44 × 6
ボタン電池 (LR44) 6個使用(付)
●セットされている電池は、テスト用です。

ボタン電池は
上側が⊕に下側が⊖に
なるようにセットします。



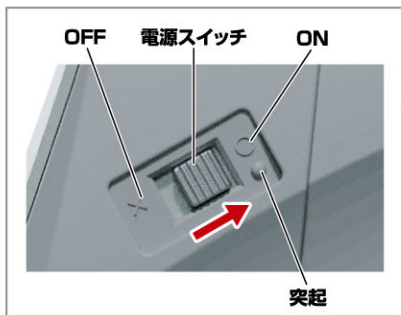
電源の入れ方 ※電池ぶたカバーを外した状態から始めます。

※遊び終わった後は、必ず電源スイッチをOFFにしてください。

電源スイッチをONにします。

→起動音が鳴ります。

※電池ぶたカバーを取り付けます。



音声遊び

ボタンの短押し、長押し、2回押し操作でセリフや効果音、BGMを鳴らして遊ぶことができます。

ゼロスラッガー(A)と(B)で異なる音声が鳴ります。

音声の内容は下記表を参照ください。

※最後の音声の後は1回目に戻ります。

ゼロスラッガー(A)

【背面】



ボタン

ボタン 短押し	セリフ内容など
1回目	ゼロスラッガーアタック① + 掛け声
2回目	ゼロスラッガーアタック① + 掛け声
3回目	ゼロスラッガーアタック② + 掛け声

ボタン 連続2回短押し	セリフ内容など
1回目	ゼロスラッガー投げ技発動音(掛け声あり)
2回目	ゼロスラッガー連続攻撃音(掛け声あり)

ボタン 長押し	セリフ内容など
1回目	ゼロ!ウルトラマンゼロ!セブンの息子だ!
2回目	2万年早いぜ!
3回目	貴様だけは絶対に許さん!
4回目	トドメだ!シャッ!ウラッ!ウラー!
5回目	その野望、俺が叩きつぶす!ウラー!
6回目	今度こそ、ケリをつけてやるぜ!
7回目	さあ、勝ちに行こうぜ。

ゼロスラッガー(B)

【背面】



突起

ボタン

ボタン 短押し	セリフ内容など
1回目	ゼロスラッガーアタック①
2回目	ゼロスラッガーアタック①
3回目	ゼロスラッガーアタック②

ボタン 長押し	セリフ内容など
1回目	すすめ!ウルトラマンゼロ!
2回目	ウルトラマンゼロのテーマ(E.Guitar version)