

LR44 × 4

ボタン電池 (LR44) 4個使用(付)

●セットされている電池は、テスト用です。

●この商品には、必ず新品のボタン電池を使用してください。

■(使用推奨電池)

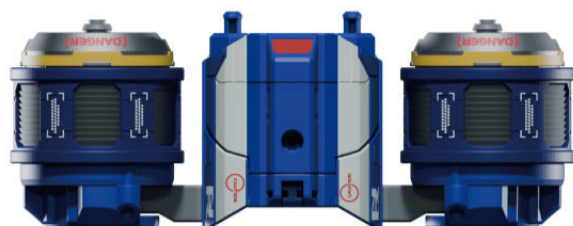
- Panasonic アルカリボタン電池 LR44 LR44P
- maxell アルカリボタン電池 LR44
- DURECELL アルカリボタン電池 LR44/A76

セット内容と各部名称

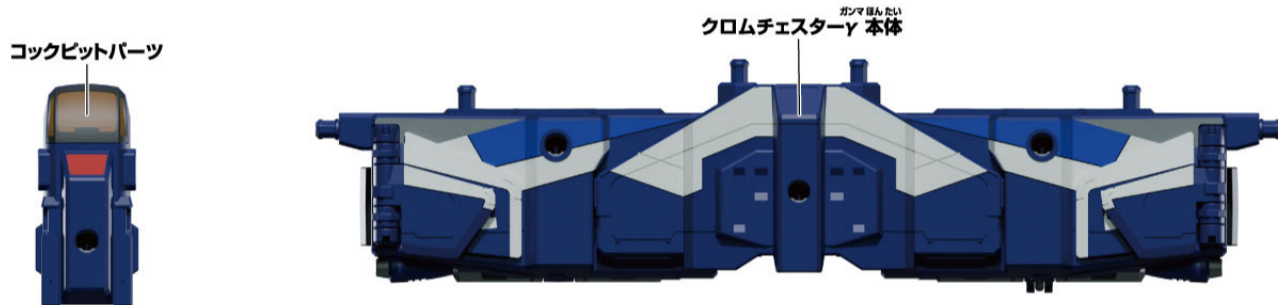
クロムチェスターα…一式



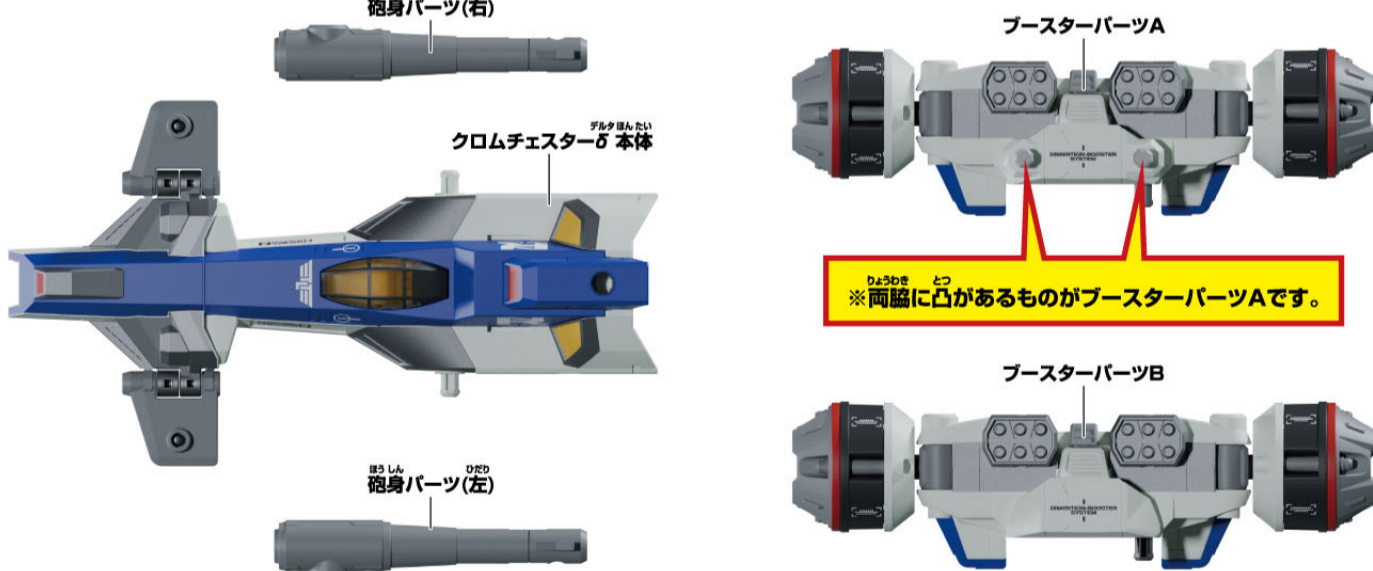
クロムチェスターβ…1



クロムチェスターγ…一式



クロムチェスターδ…一式



警告 (けいこく)

保護者の方へ 必ずお読みください。

●小部品があります。誤飲・窒息の危険がありますので、3才未満のお子様には絶対に与えないでください。

注意 (ちゅうい)

●ぶつかけたり、ふりまわすなど乱暴な遊びをしないでください。●本商品には電子部品、スピーカーなどを使用しております。ペースメーカーをご使用の方は、本商品を身体に近づけないようご注意ください。●可動部には指などを入れないでください。はさまれてケガをするおそれがあります。●LEDの光の点滅を見続けしないでください。気分が悪くなったりするおそれがあります。《電池を誤使用すると発熱・破裂・液漏れのおそれがあります。下記に注意してください》●万一、ボタン電池を飲み込んだとき、ボタン電池から漏れた液が目に入ったときは、すぐに医師に相談してください。漏れた液が皮膚や服に付いたときは水で洗ってください。●ボタン電池は飲み込むと危険です。お子様の手の届かない所に保管してください。万一、飲み込んだ場合は、すぐに医師に相談してください。●ボタン電池の交換は保護者の方が行ってください。●古い電池と新しい電池、いろいろな種類の電池を混ぜて使わないでください。●+-(プラスマイナス)を正しくセットしてください。●ショートさせたり充電、分解、加熱、火の中に入れてたりしないでください。●廃棄するときは、自治体の廃棄物処理の指示に従ってください。●ボタン電池はなめたり、口に入れたりしないでください。



《使用上の注意》●本商品は精密な電子部品で構成されています。落としたり、水にぬらしたり、汚したり、分解したりしないでください。また、高温・低温になる所での使用、保管はさけてください。●梱包材は開封後はすぐに捨ててください。●本商品を樹脂製のソファやシート、タイルなどの上に置かないでください。長時間接触していると色が移る場合があります。●可動部分・取付部分を無理な方向に強く引っ張ったり、曲げたりしないでください。●発音の一部にイントネーションが違っていたり、商品の特性上聞き取りにくいものがありますが、ご了承ください。●セットされている電池はテスト用です。音声小さくなったら電池を交換してください。●変形・合体の難しいところは保護者の方が手伝ってあげてください。●本体を持ち上げるときは機体の中ほどの部分を持ってください。

でんち こうかん  
電池の交換 ※必ず保護者の方が行ってください。

※クロムチェスター $\alpha$ とクロムチェスター $\delta$ に電池を使用します。

※電源スイッチがOFFになっていることを確認してください。※同じ音が繰り返し鳴るなどの誤動作をする場合、

LEDの発光が弱くなった場合は、すべて新しい電池に交換してください。

①電池ぶたを取り外します。

①-1 本体の電池ぶたのネジを $\oplus$ または、 $\ominus$ ドライバーで矢印の方向に回し、

①-2 電池ぶたを取り外します。

②電池を入れます。

古いボタン電池を取り外して、新しいボタン電池2個(LR44・別売り)を $\oplus$  $\ominus$ に注意してセットします。

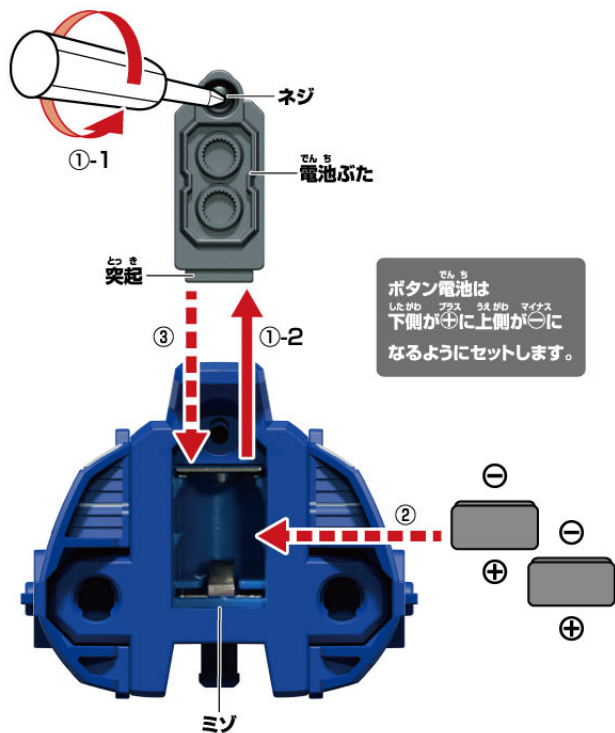
③電池ぶたを戻します。

電池ぶたの突起と本体のミゾを合わせ、電池ぶたのネジを①-1と逆方向に回して閉じます。



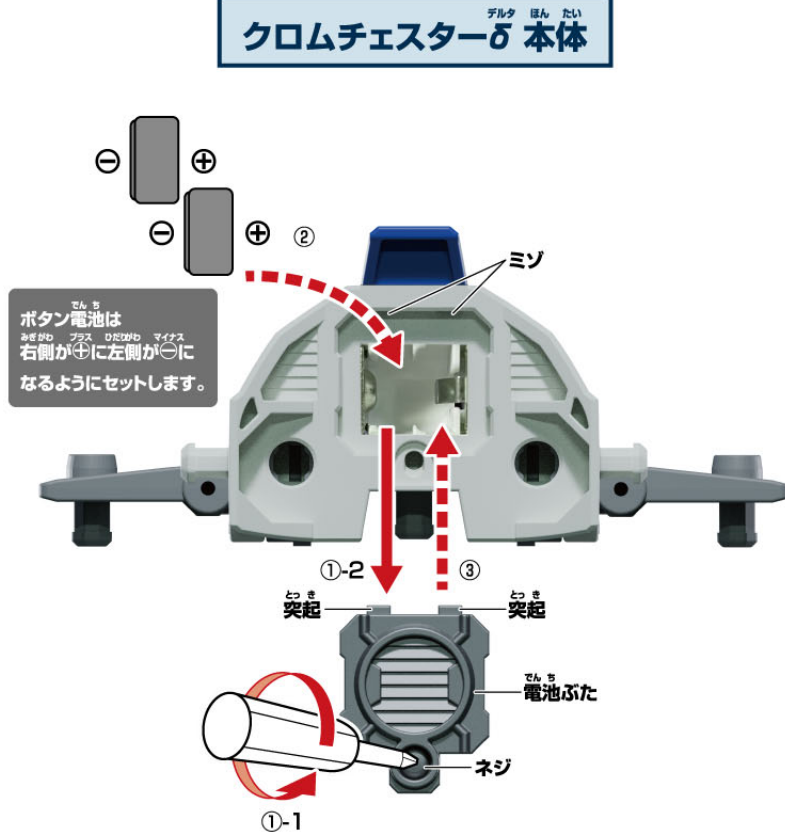
●セットされている電池は、テスト用です。

クロムチェスター $\alpha$  本体



ボタン電池は  
したがわ プラス マイナス  
下側が $\oplus$ に上側が $\ominus$ に  
なるようにセットします。

クロムチェスター $\delta$  本体



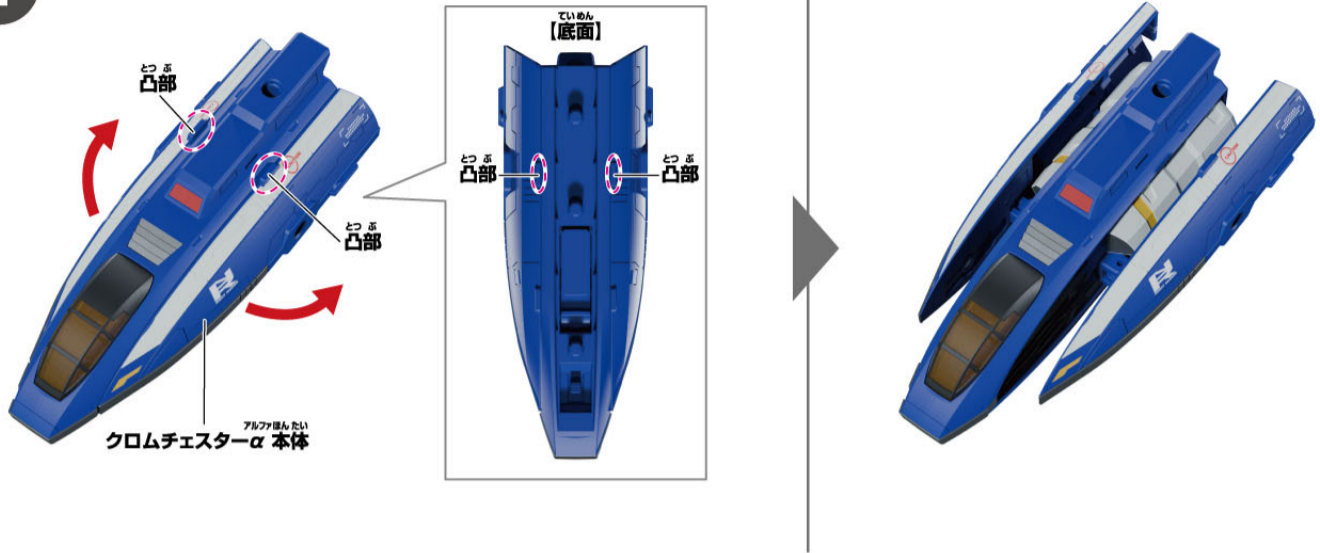
ボタン電池は  
したがわ プラス マイナス  
右側が $\oplus$ に左側が $\ominus$ に  
なるようにセットします。

# く た かた クロムチェスターの組み立て方

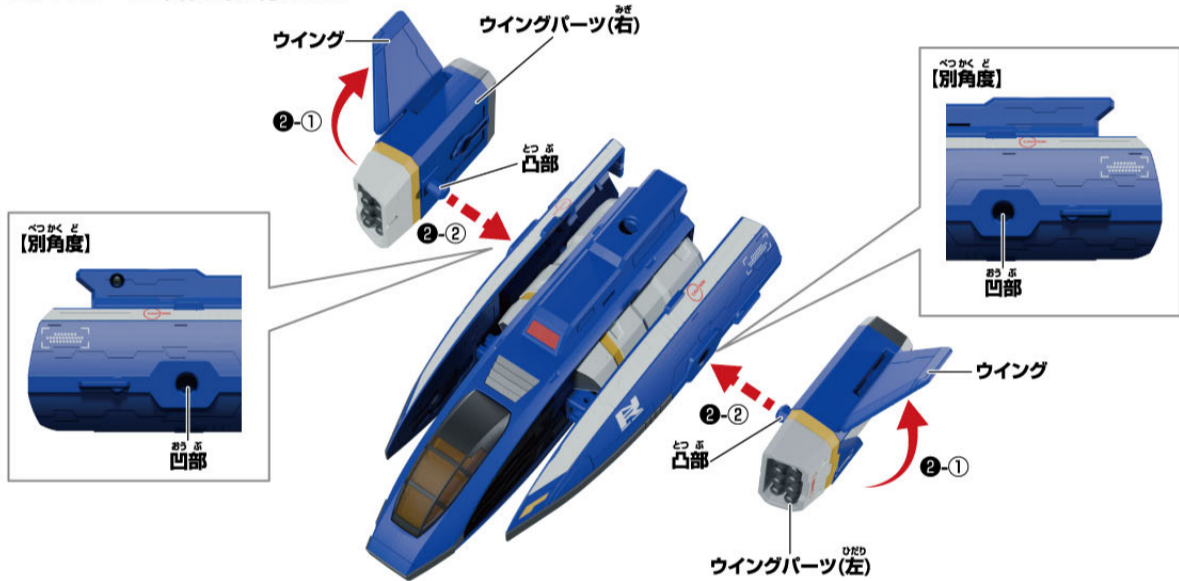
## アルファ く た かた クロムチェスターαの組み立て方

※セット内容の状態から始めます。

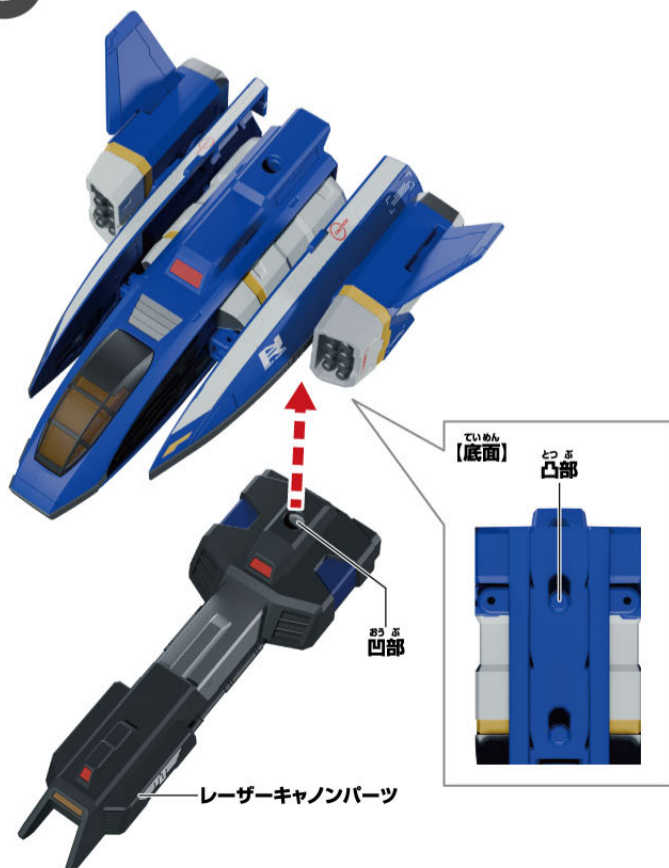
1 クロムチェスターα 本体の凸部を持って矢印の方向にスライドさせます。



2 ①ウイングパーツのウイングを図のように開き、  
②クロムチェスターα 本体に取り付けます。



3 クロムチェスターα 本体にレーザーキャノンパーツを取り付けます。



アルファ  
クロムチェスターα  
かんせい  
完成!!

●コロガシ走行ができます。

# クロムチェスターβの組み立て方

※セット内容の状態から始めます。

1

- ①クロムチェスターβ 本体後部を押して、
- ②コックピットを引き出します。

クロムチェスターβ 本体



コックピット

②

2

- ②クロムチェスターβ 本体のウイングを開きます。



クロムチェスターβ完成!!

●コロガシ走行ができます。

# ガンマ く た かつ クロムチェスターYの組み立て方

※セット内容の状態から始めます。

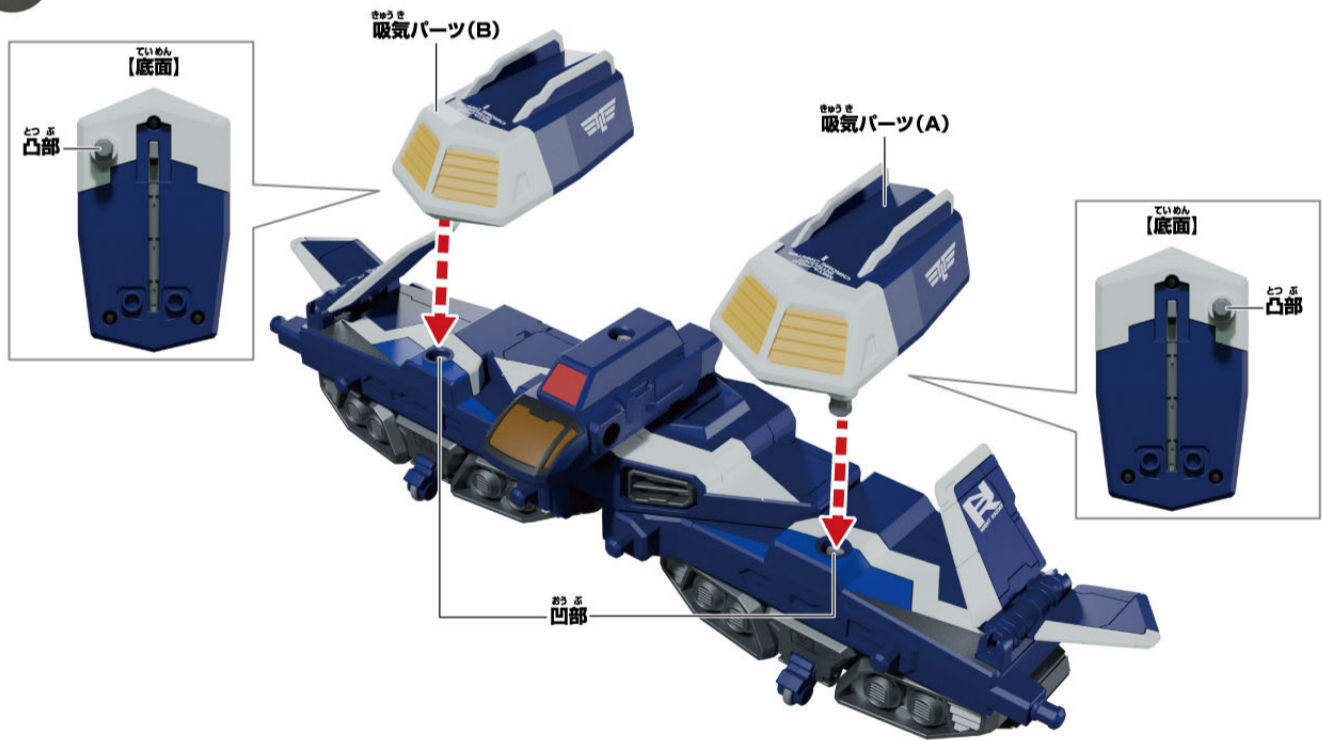
- 1** ①クロムチェスターY 本体のウイング4枚を開きます。  
②クロムチェスターY 本体の車輪を起こします。



- 2** クロムチェスターY 本体にコックピットパーツを取り付けます。



- 3** クロムチェスターY 本体に吸気パーツを取り付けます。



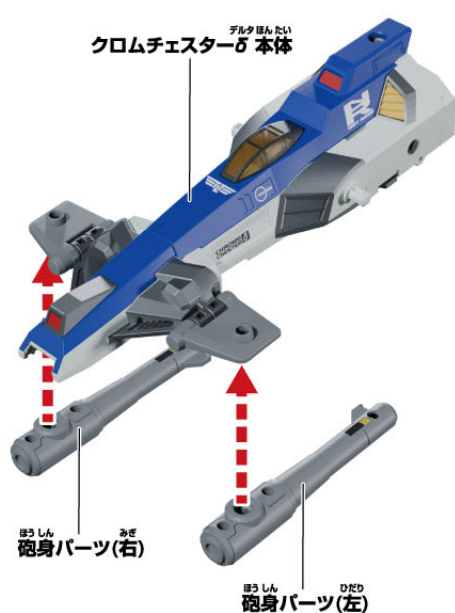
ガンマ  
クロムチェスターY  
かん せい  
完成!!

●コロガシ走行ができます。

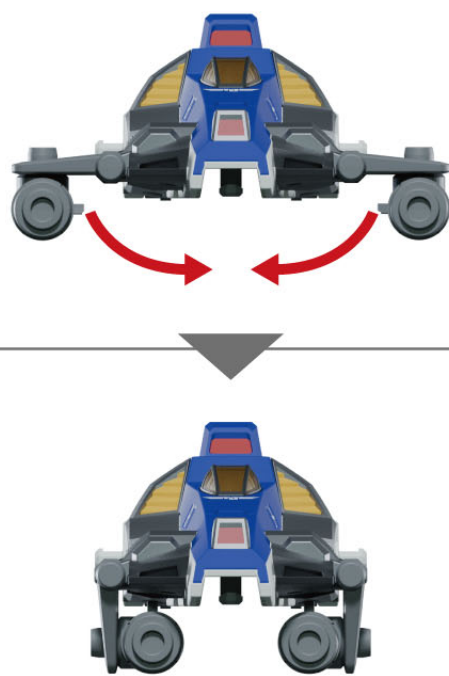
# デルタくたかた クロムチェスターδの組み立て方

※セット内容の状態から始めます。

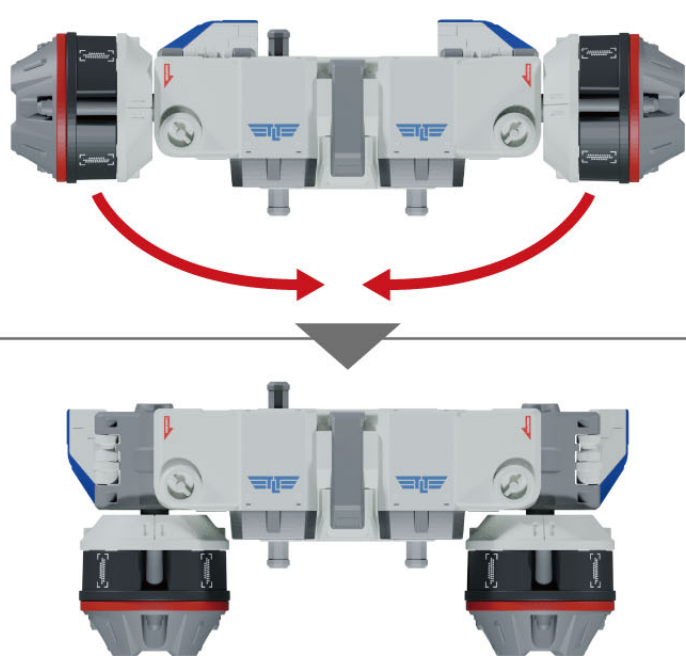
**1** クロムチェスターδ 本体に砲身パーツを取り付けます。



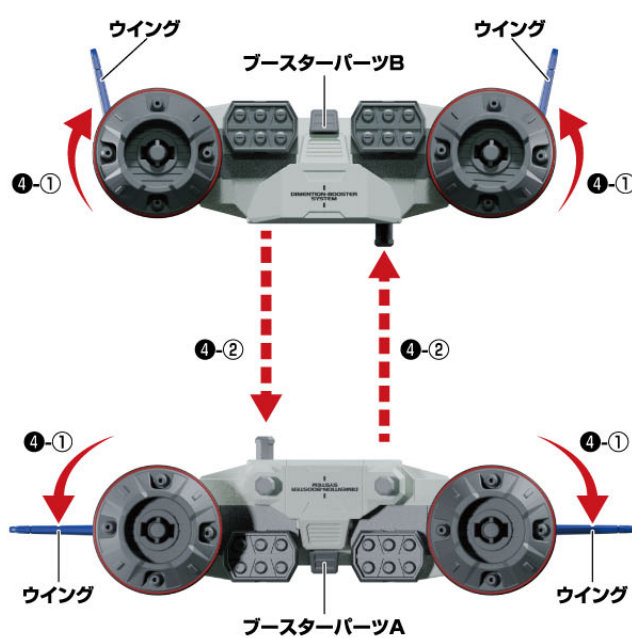
**2** 砲身パーツを内側に収納します。



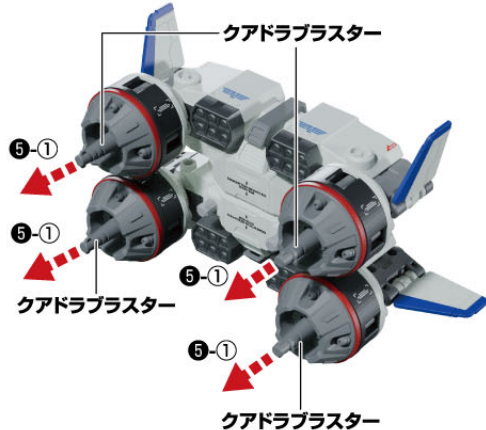
**3** ブースターパーツAを図のように変形させます。  
※ブースターパーツBも同様です。



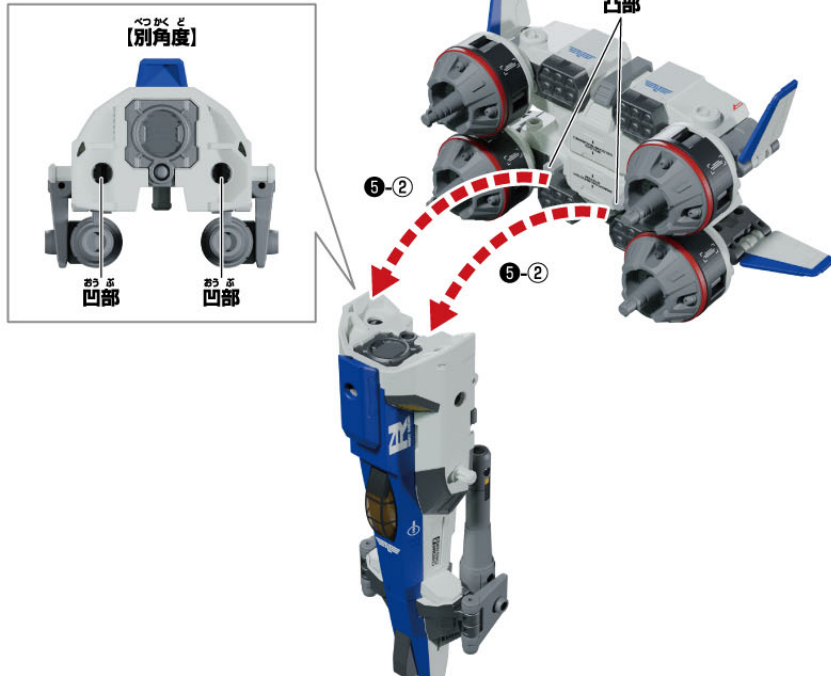
**4** ①ブースターパーツのウイングを図のように変形し、  
②ブースターパーツ同士を組み合せてます。



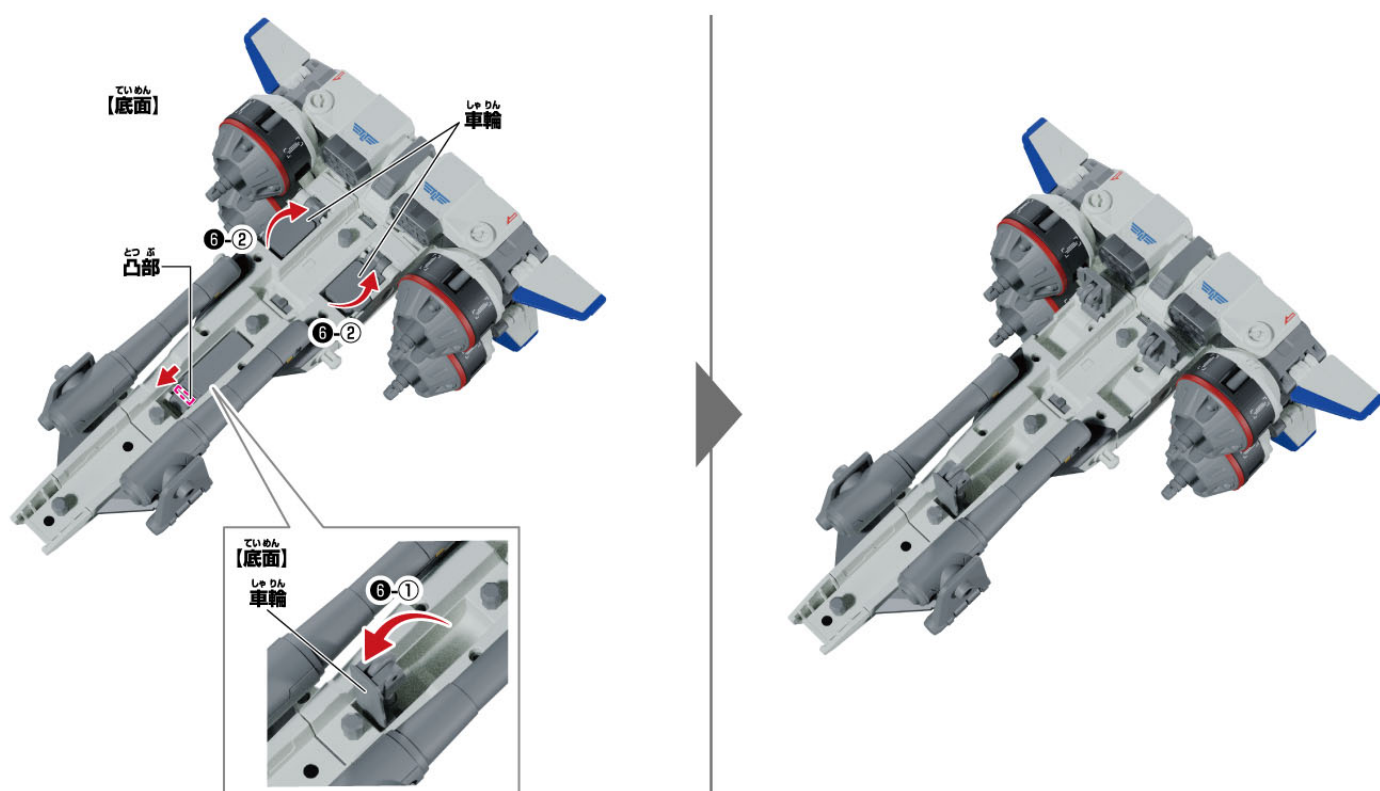
**5** ①クアドラプスターを4箇所引き出します。



②クロムチェスターδ 本体に④を取り付けます。



**6** ①クロムチェスターδ 本体底面の凸部を矢印の方向に引き、車輪を起こします。  
②クロムチェスターδ 本体底面の車輪を起こします。



デルタ  
クロムチェスターδ  
完成!!

●コロガシ走行ができます。

# ストライクチェスターの合体の仕方

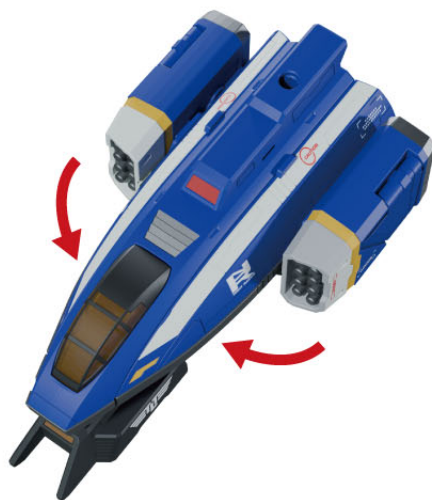
※クロムチェスター $\alpha$ 、 $\beta$ 、 $\gamma$ の3機をそれぞれ変形して使用します。 ※クロムチェスター $\delta$ は使用しません。

## クロムチェスター $\alpha$ の合体準備(ストライクチェスター)

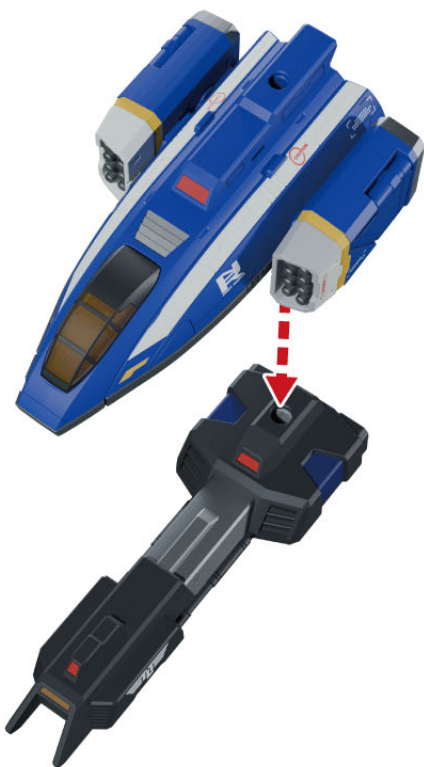
1 ウイングパーツのウイングを収納します。



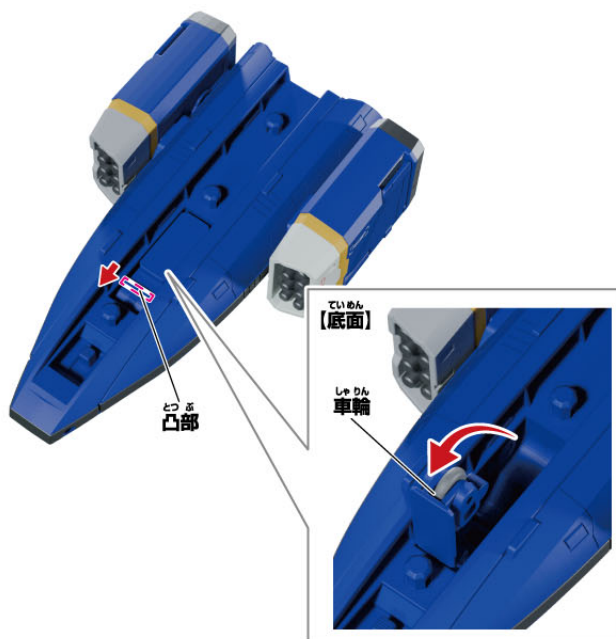
2 クロムチェスター $\alpha$  本体を図のように変形させます。



3 レーザーキャノンパーツを取り外します。



4 クロムチェスター $\alpha$  本体底面の凸部を矢印の方向に引き、車輪を起こします。



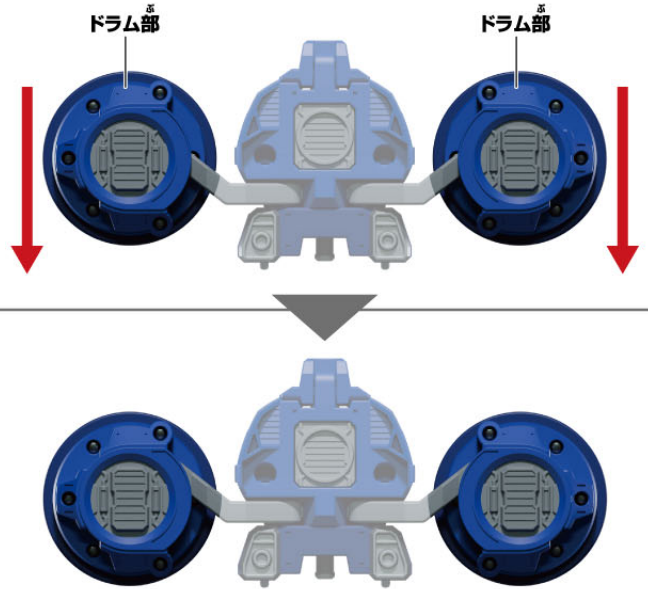
クロムチェスター $\alpha$ 準備完了!!

ベータ がっ たいじゅん び  
クロムチェスターβの合体準備(ストライクチェスター)

1 クロムチェスターβ 本体のウイングを<sup>す</sup>図のように<sup>へんけい</sup>変形し、  
コックピットを<sup>おと</sup>カチッと音<sup>おこ</sup>がするまで押し込みます。



2 クロムチェスターβ 本体のドラム部を一番下まで押し下げます。



クロムチェスターβ  
しん う かん びょう  
準備完了!!

ガンマ がっ たいじゅん び  
クロムチェスターγの合体準備(ストライクチェスター)

クロムチェスターγ 本体からコックピットパーツを<sup>と</sup>取り外<sup>はず</sup>します。

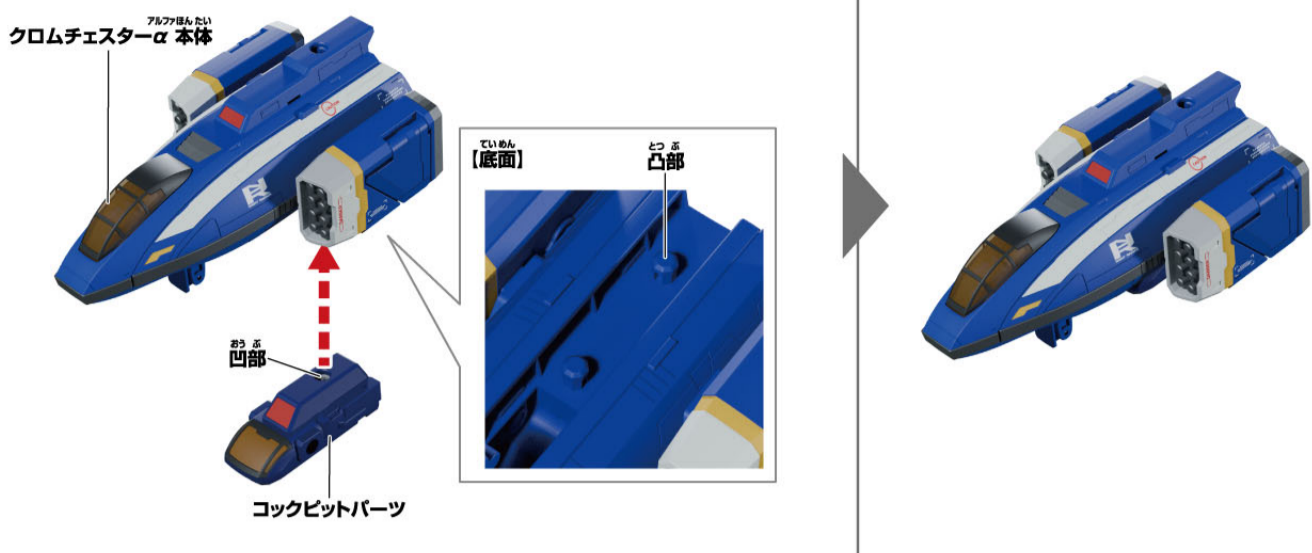


クロムチェスターγ  
しん う かん びょう  
準備完了!!

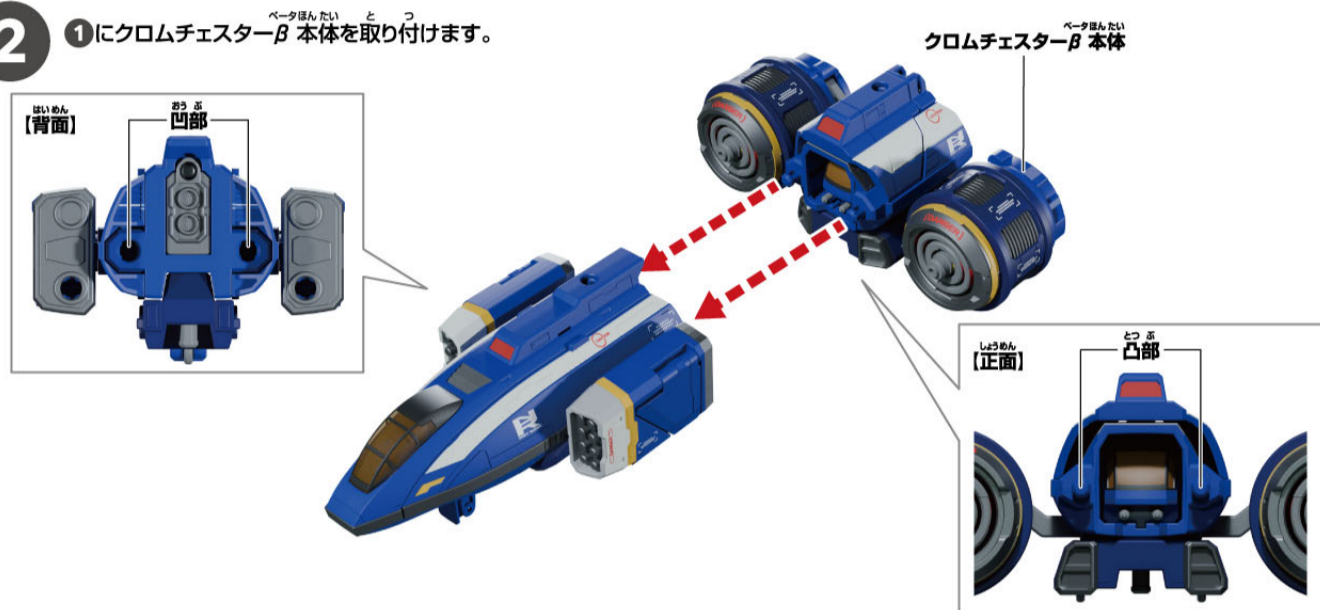


# ストライクチェスターへの合体

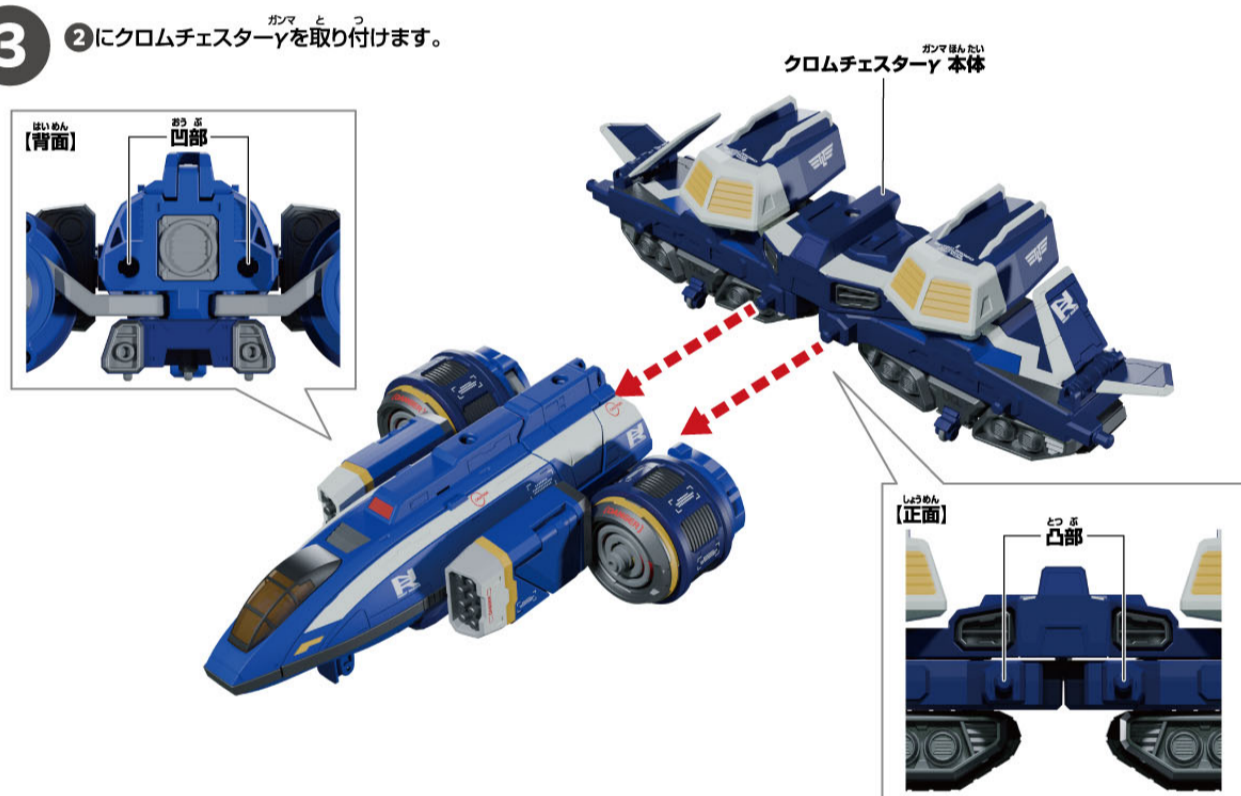
**1** クロムチェスター<sup>アルファ</sup>本体底面に  
クロムチェスター<sup>ガンマ</sup>のcockpitパーツを取り付けます。



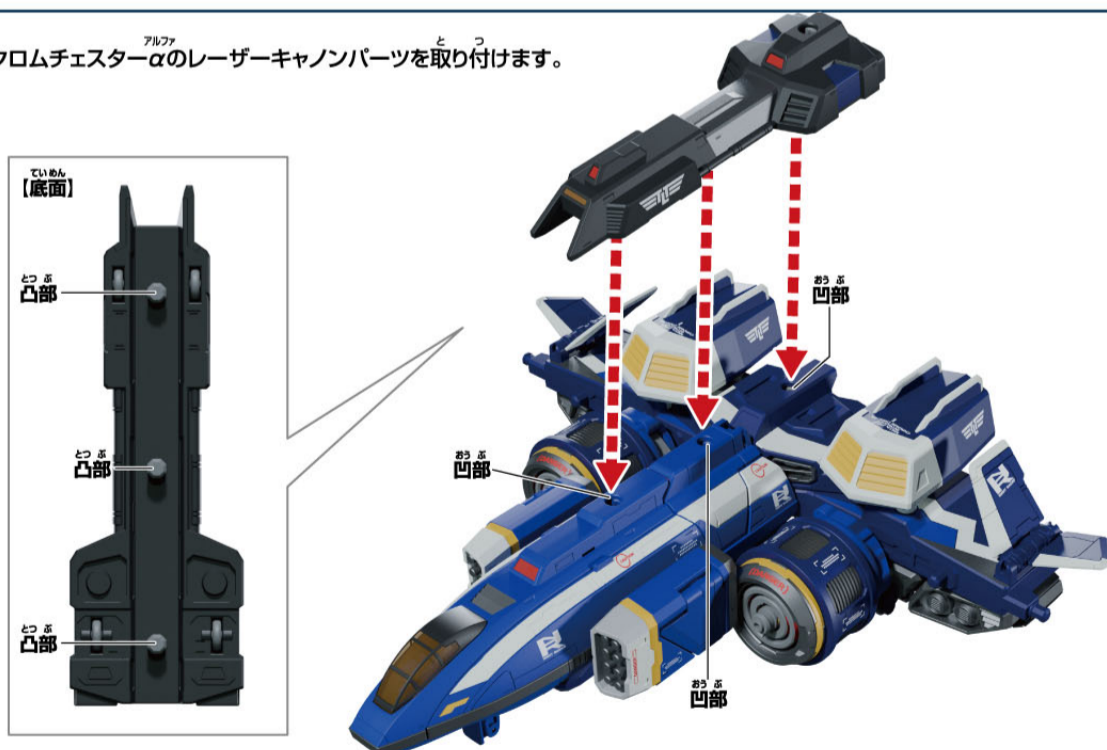
**2** ①にクロムチェスター<sup>ベータ</sup>本体を取り付けます。



**3** ②にクロムチェスター<sup>ガンマ</sup>を取り付けます。



**4** ③にクロムチェスター<sup>アルファ</sup>のレーザーキャノンパーツを取り付けます。



ストライクチェスター  
かんせい  
完成!!

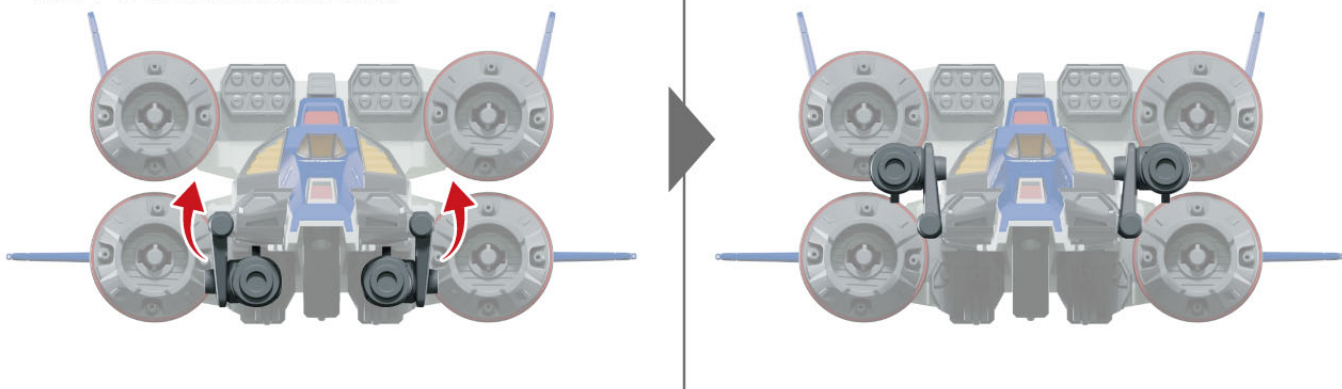
●コロガシ走行ができます。

# ハイパーストライクチェスターの合体の仕方

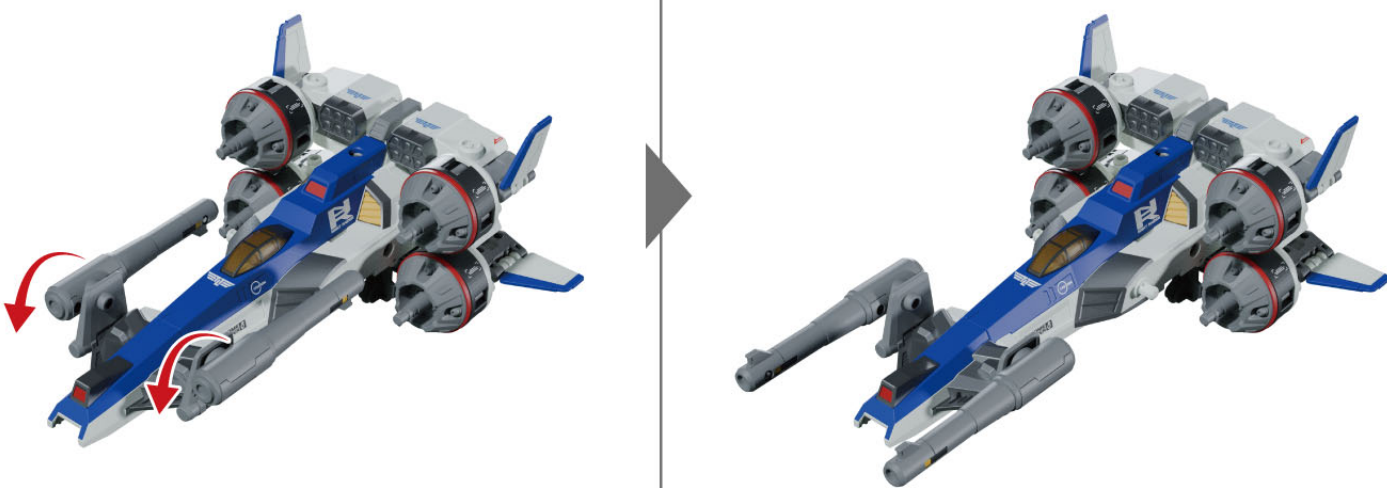
※クロムチェスターα、β、γ、δの4機全てを使用します。 ※クロムチェスターα、β、γはストライクチェスター状態から始めます。

## クロムチェスターδの合体準備(ハイパーストライクチェスター)

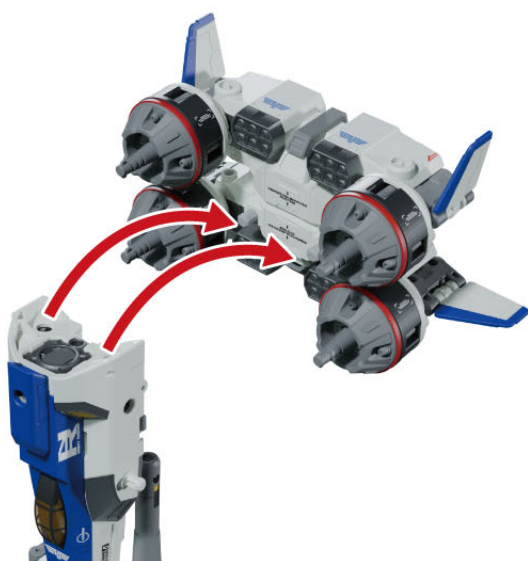
**1** クロムチェスターδの砲身パーツを図のように変形させます。



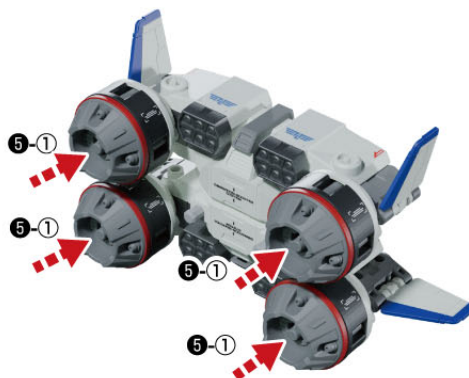
**2** クロムチェスターδの砲身パーツを図のように回転させます。



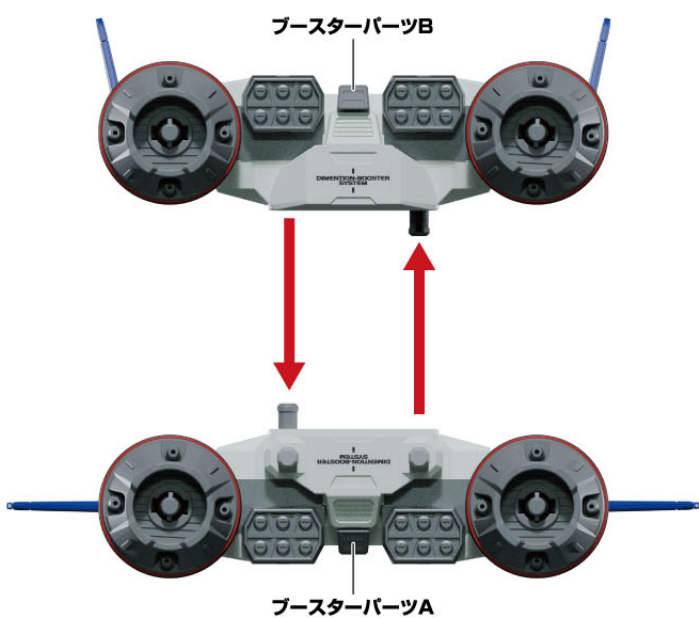
**3** ①クロムチェスターδからブースターパーツを取り外します。



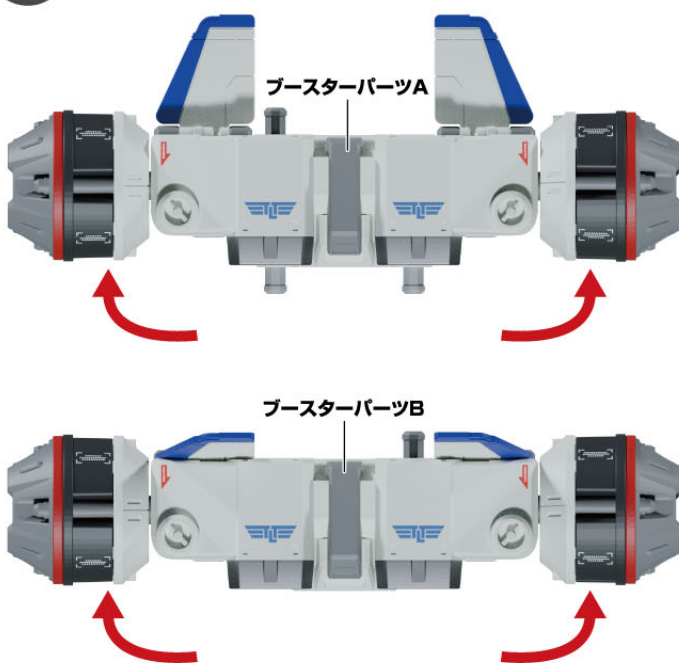
②クアドラプラスターを戻します。



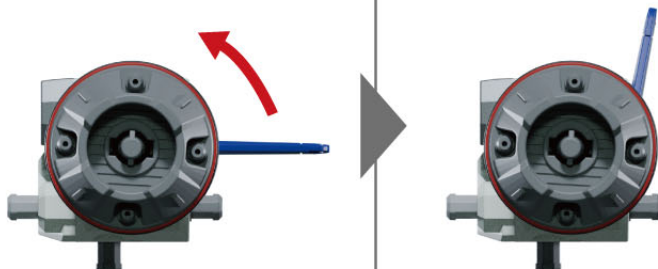
**4** ブースターパーツを分離させます。



**5** ブースターパーツを図のように変形させます。

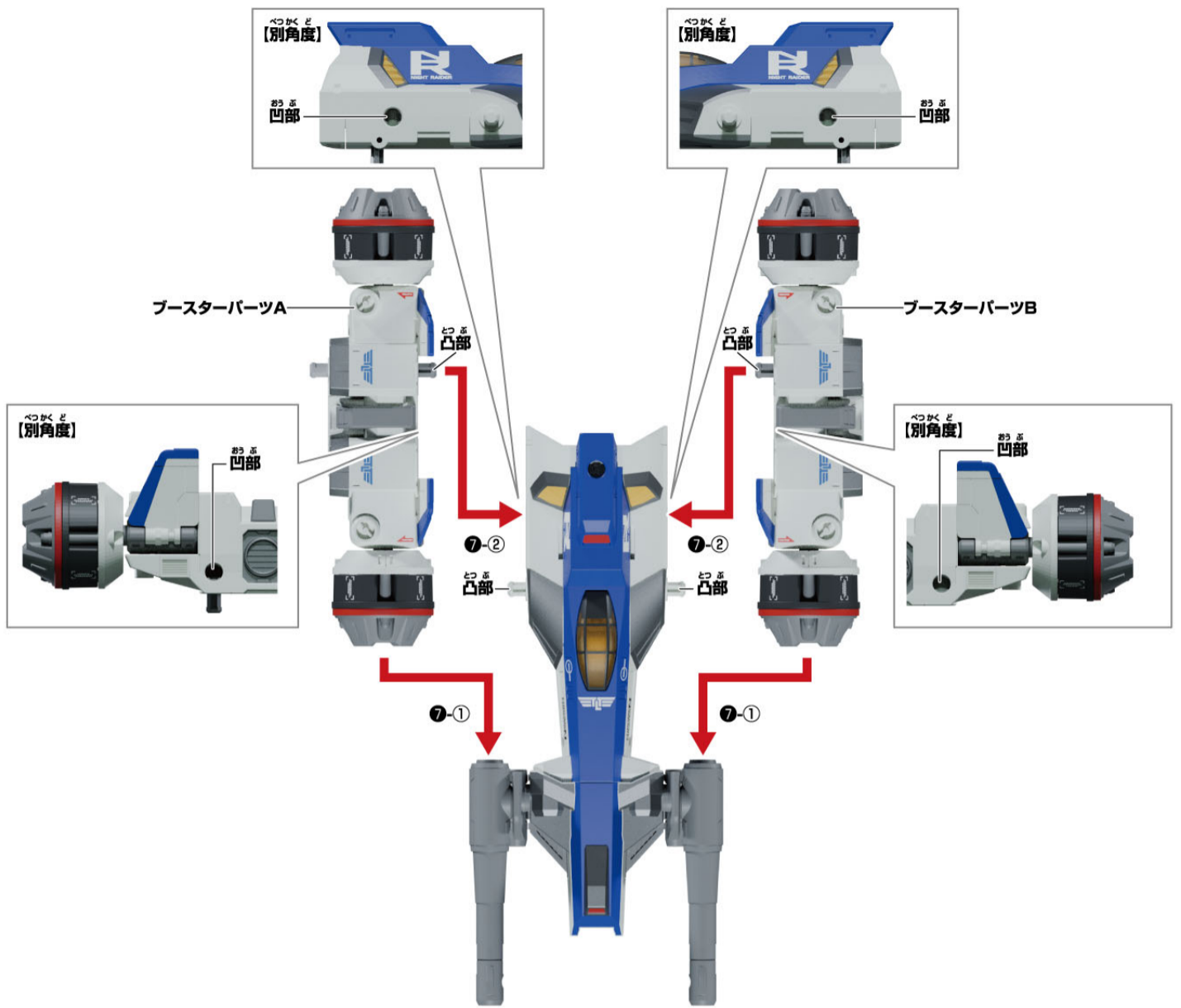


**6** ブースターパーツAのウイングを図のように変形させます。



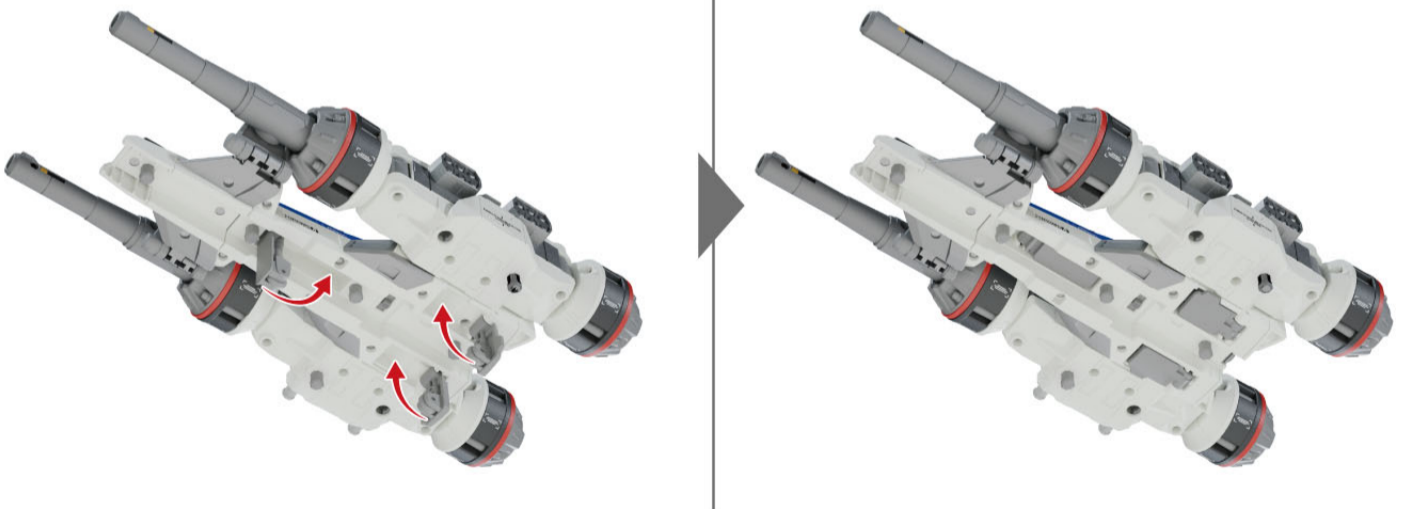
7

- ①ブースターパーツを砲身パーツに取り付けながら、  
デルタ機体の胴体に取り付けます。
- ②クロムチェスターδ 本体に取り付けます。



8

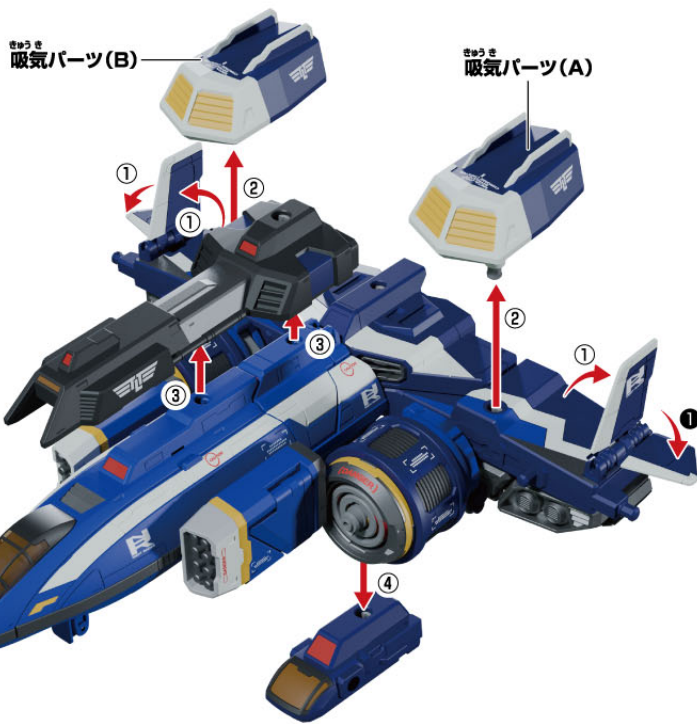
- クロムチェスターδ 本体の車輪を格納します。



フィルタ  
クロムチェスターδ  
準備完了!!

がつたいじゅんぴ  
ストライクチェスターの合体準備(ハイパーストライクチェスター)

- 1**
- ①ウイングを図のように起こします。
  - ②吸気パーツを取り外します。
  - ③レーザーキャノンパーツを取り外します。
  - ④コックピットパーツを取り外します。



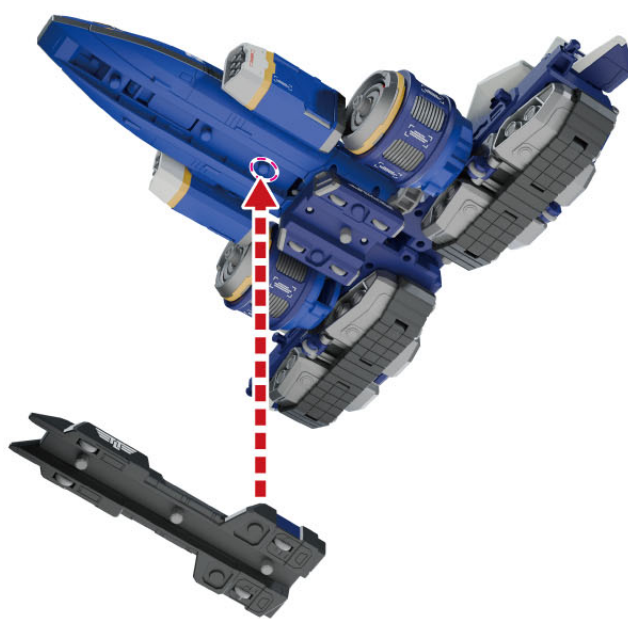
- 2** 吸気パーツを左右入れ替えて取り付けます。



- 3** クロムチェスターαの車輪パーツを収納します。



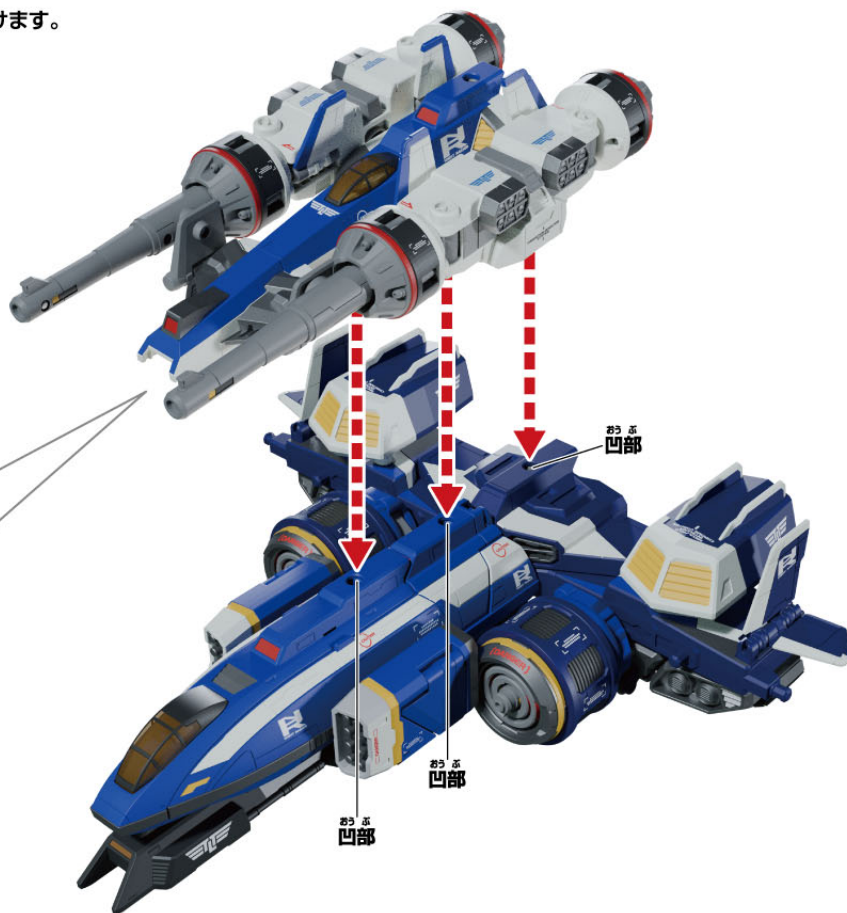
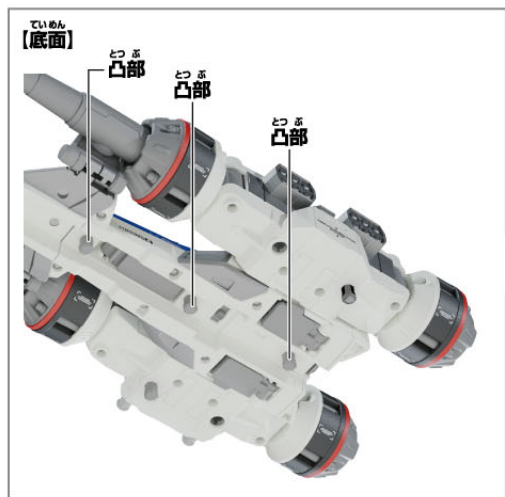
- 4** クロムチェスターα本体にレーザーキャノンパーツを組み合わせます。



ストライクチェスター  
準備完了!!

# ハイパーストライクチェスターへの合体

1 ストライクチェスターにクロムチェスター<sup>デルタ</sup>を取り付けます。



2 クロムチェスター<sup>デルタ</sup>にコックピットパーツを取り付けます。



ハイパーストライクチェスター<sup>かんせい</sup>完成!!

●コロガン走行ができます。

# メガキャノンチェスターの合体の仕方

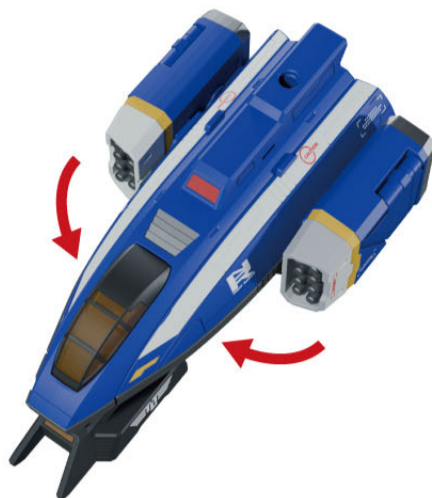
※クロムチェスター<sup>アルファ</sup>α、β、γの3機をそれぞれ変形して使用します。 ※クロムチェスター<sup>デルタ</sup>δは使用しません。

## クロムチェスター<sup>アルファ</sup>αの合体準備(メガキャノンチェスター)

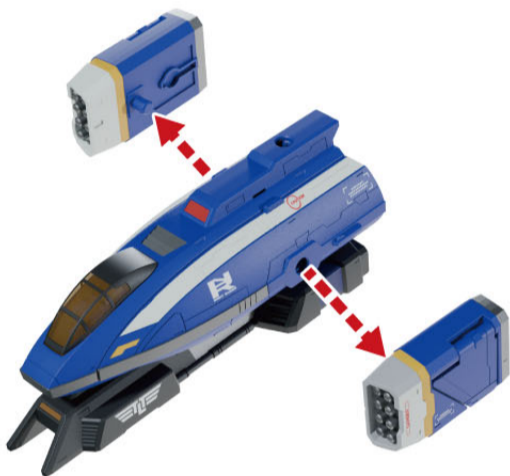
1 ウイングパーツのウイング<sup>しゅうりょう</sup>を収納します。



2 クロムチェスター<sup>アルファ</sup>α 本体を図のように変形させます。



3 クロムチェスター<sup>アルファ</sup>α 本体からウイングパーツ<sup>とはず</sup>を取り外します。



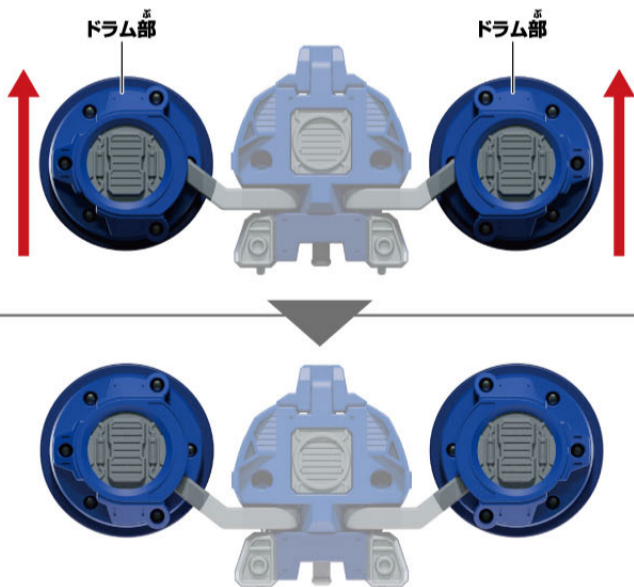
**クロムチェスター<sup>アルファ</sup>α**  
準備完了!!

## クロムチェスター<sup>ベータ</sup>βの合体準備(メガキャノンチェスター)

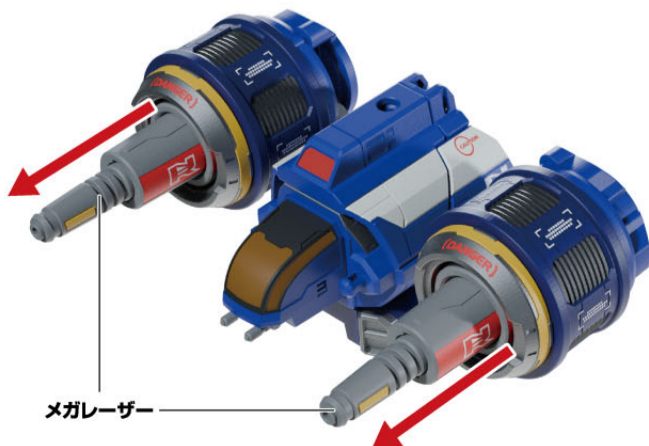
1 クロムチェスター<sup>ベータ</sup>β 本体のウイング<sup>す</sup>を図のように変形します。



2 クロムチェスター<sup>ベータ</sup>β 本体のドラム部<sup>ぶ</sup>を一番上まで押し上げます。



3 クロムチェスター<sup>ベータ</sup>β 本体のメガレーザー<sup>す</sup>を図のように引き出します。



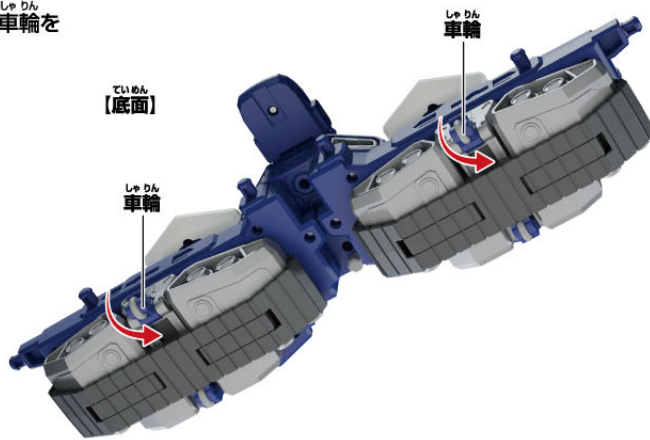
**クロムチェスター<sup>ベータ</sup>β**  
準備完了!!

ガンマ がっ たいじゅん び  
**クロムチェスターYの合体準備(メガキャノンチェスター)**

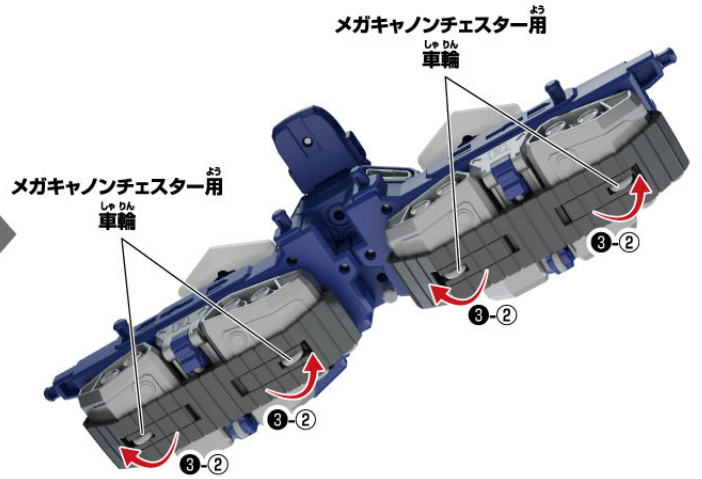
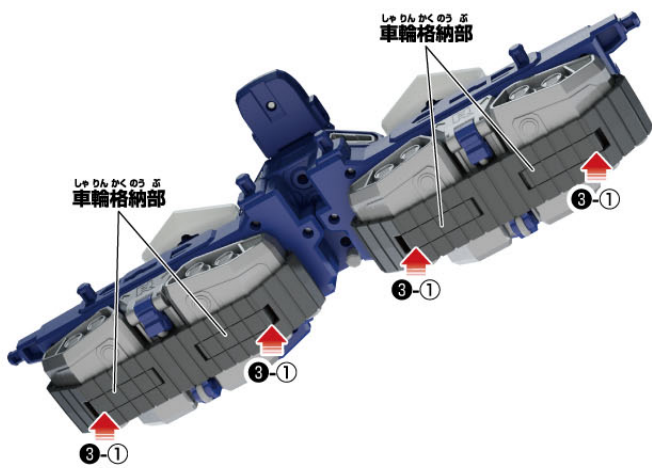
**1** クロムチェスターY 本体の  
 ウイングを図のよう折りたたみます。



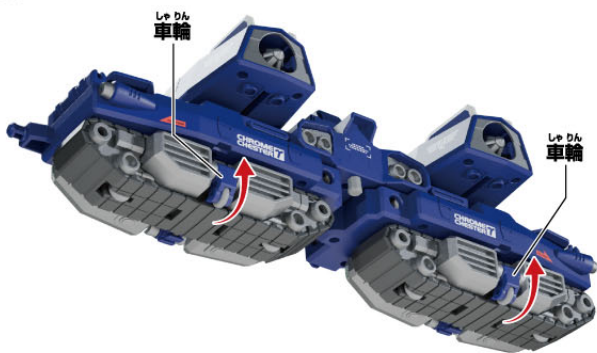
**2** クロムチェスターY 本体前方の車輪を  
 図のように格納します。



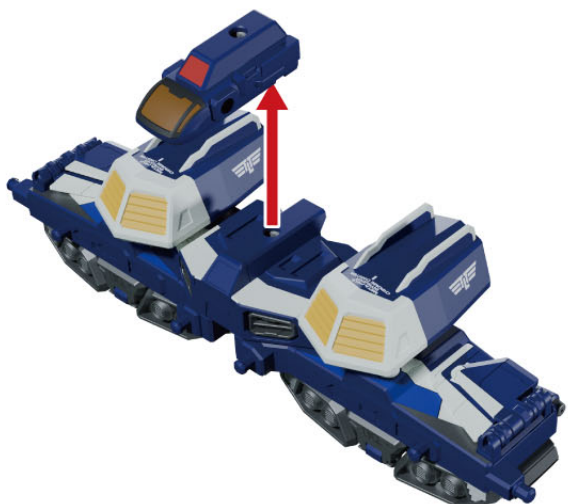
**3** ①クロムチェスターY 本体底面の車輪格納部を押し込んで  
 ②メガキャノンチェスター用車輪を起こします。



**4** クロムチェスターY 本体背面の車輪を格納します。



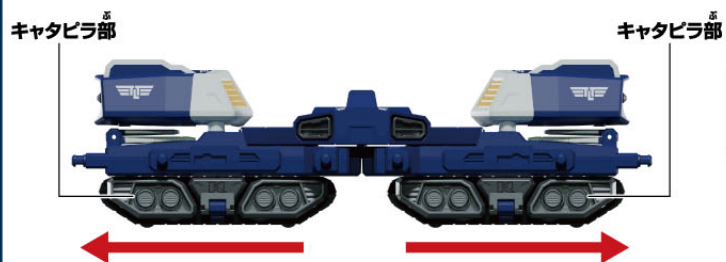
**5** クロムチェスターY 本体からコックピットパーツを取り外します。



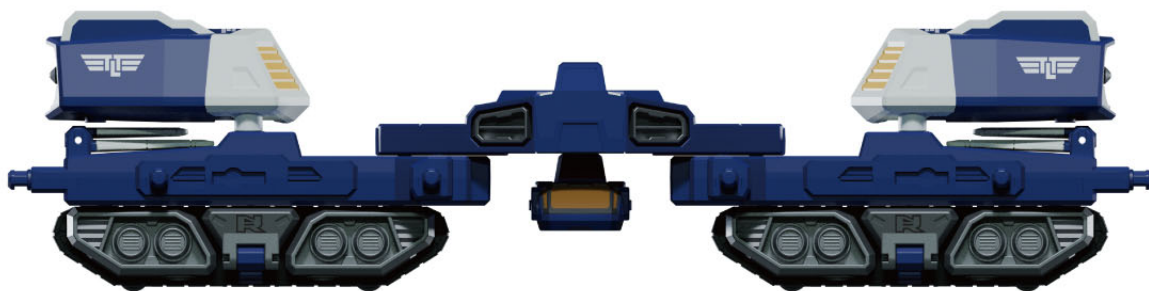
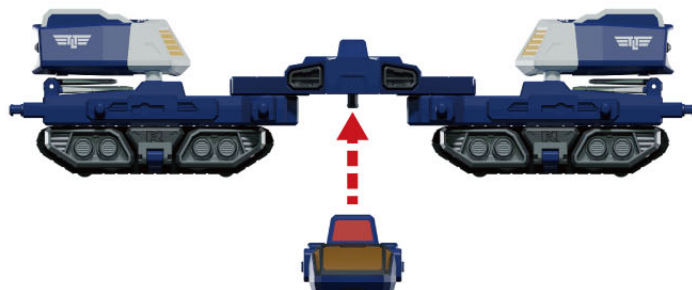
**6** 吸気パーツを回転させます。



- 7** クロムチェスター<sup>ガンマほんたい やじるし ほうこう ひ</sup>ーY 本体を矢印の方向に引き、  
キャタピラ部<sup>ぶ</sup>を開きます。



- 8** クロムチェスター<sup>ガンマほんたい</sup>ーY 本体にコックピットパーツ<sup>とつ</sup>を取り付けます。

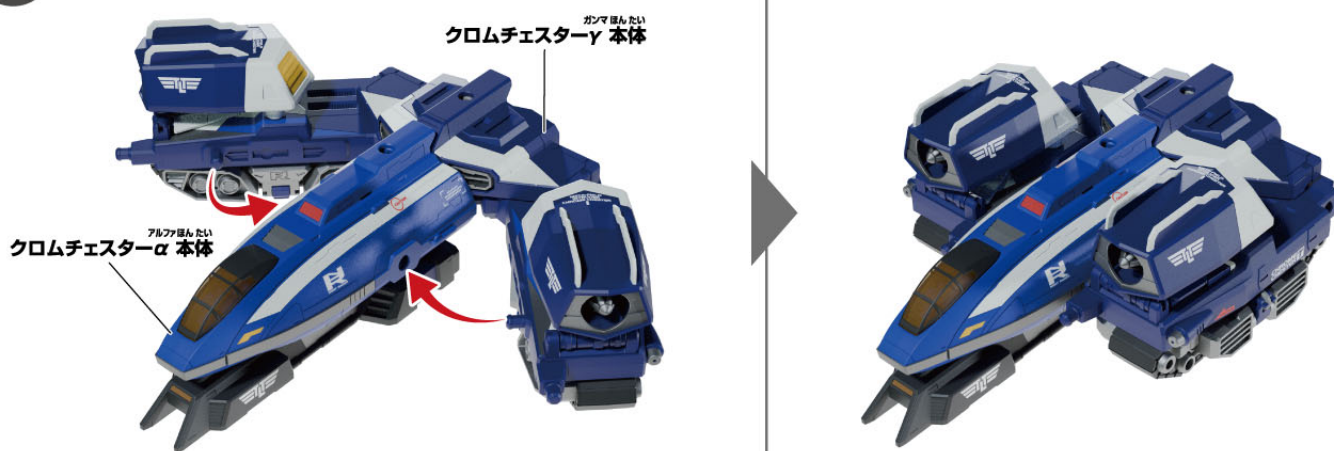


<sup>ガンマじゆん ひ かん じよ</sup>  
**クロムチェスターY準備完了!!**

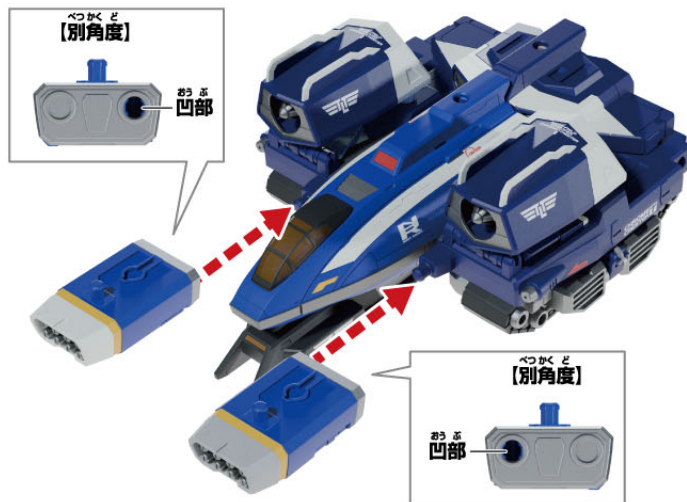


# メガキャノンチェスターへの合体

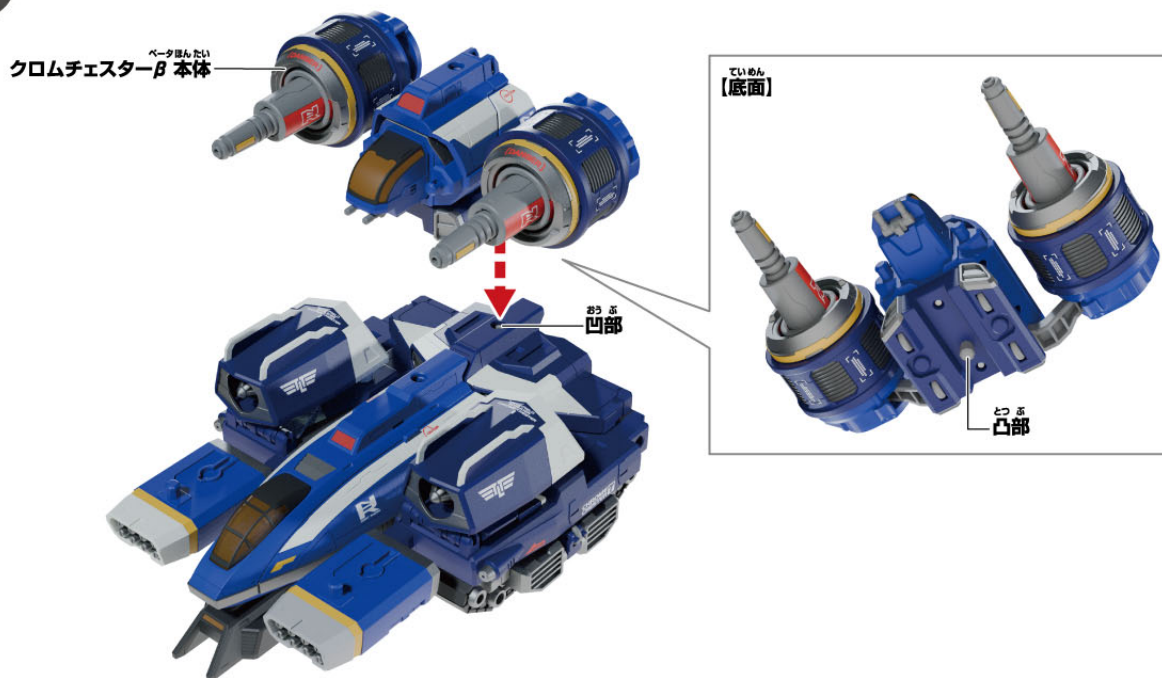
1 クロムチェスター $\alpha$  本体側面にクロムチェスター $\gamma$  本体を取り付けます。



2 クロムチェスター $\gamma$  にウイングパーツを取り付けます。



3 クロムチェスター $\gamma$  にクロムチェスター $\beta$  本体を取り付けます。



メガキャノンチェスター  
かんせい  
完成!!

●コロガン走行ができます。

# アルファ デルタ でんげん い かた クロムチェスターαとクロムチェスターδの電源の入れ方

※セット内容の状態から始めます。

## アルファ ほん たい クロムチェスターα 本体

※真ん中がOFF状態です。

でんげん  
電源スイッチ

- ①クロムチェスターα 本体底面の電源スイッチを前方に動かします。  
→LEDが発光し起動音が鳴り、クロムチェスターモードで起動します。
- ②クロムチェスターα 本体底面の電源スイッチを後方に動かします。  
→LEDが発光し起動音が鳴り、  
ストライクチェスターモードで起動します。

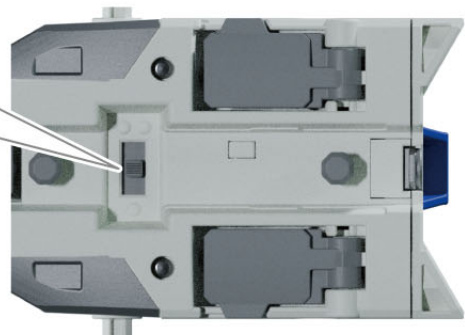
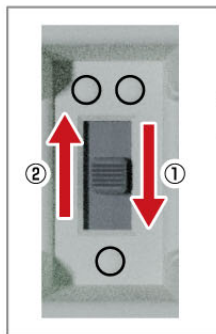
【底面】



## デルタ ほん たい クロムチェスターδ 本体

※真ん中がOFF状態です。

- ①クロムチェスターδ 本体底面の電源スイッチを点1つ側(○)に動かします。  
→LEDが発光し起動音が鳴り、クロムチェスターモードで起動します。
- ②クロムチェスターδ 本体底面の電源スイッチを点2つ側(○○)に動かします。  
→LEDが発光し起動音が鳴り、  
ハイパーストライクチェスターモードで起動します。



# アルファ デルタ おんせい あそ クロムチェスターαとクロムチェスターδの音声遊び

※クロムチェスターα、δが完成した状態で説明します。

電源が入った状態でコックピット部分を押します。

→表の音声が届り、LEDが発光します。

※音声の内容は下の表を参照してください。

アルファ  
クロムチェスターα



デルタ  
クロムチェスターδ



## たん お 短押し

クロムチェスターモード(クロムチェスターα)	
おんせい 音声	
ひこうおん	飛行音
サーチおん	サーチ音
おぷちかむふらーじゅシステムきどうおん	オブチカムフラーージュシステム起動音
ぱにっしやーれーざーきゃノン発射音①	バニッシャーレーザーキャノン発射音①
スパイダー発射音	スパイダー発射音

※上記の中からランダムに音声が届ります。

クロムチェスターモード(クロムチェスターδ)	
おんせい 音声	
ひこうおん	飛行音
サーチおん	サーチ音
おぷちかむふらーじゅシステムきどうおん	オブチカムフラーージュシステム起動音
くアドラプラスター発射音	クアドラプラスター発射音
アビロック発射音	アビロック発射音

※上記の中からランダムに音声が届ります。

ストライクチェスターモード(クロムチェスターα)	
じゅんばん 順番	おんせい 音声
1回目	がったいおん 合体音
2回目 以降	ぱにっしやーれーざーきゃノン発射音②
	ぱにっしやーれーざーきゃノン連射音 いっせいしやげきおん 一斉射撃音

※上記の中からランダムに音声が届ります。

ハイパーストライクチェスターモード(クロムチェスターδ)	
じゅんばん 順番	おんせい 音声
1回目	がったいおん 合体音
2回目 以降	れーざーばるかんとん発射音
	ウルティメイトぱにっしやー発射音 いっせいしやげきおん 一斉射撃音

※上記の中からランダムに音声が届ります。

## なが お 長押し

クロムチェスターα
BGM
ナイトレイダー～Scramble～

※もう一度長押しすることでBGMが停止します。

※どのモードでも同じBGMが届ります。

クロムチェスターδ
BGM
ネクサス～Heroic～