



DX エボルドライバー ハイスベックベルト帯

あそ び 方
の 遊 び 方

セット内容

エボルドライバー ハイスベックベルト帯(右)…1 エボルドライバー ハイスベックベルト帯(左)…1 ハイスベックベルト専用ベルト留め…1

警告 (けいこく)

保護者の方へ 必ずお読みください。

●小部品があります。誤飲・窒息の危険がありますので、3才未満のお子様には絶対に与えないでください。

注意 (ちゅうい)

●可動部の隙間には指などを入れないでください。はさまれてケガをする恐れがあります。

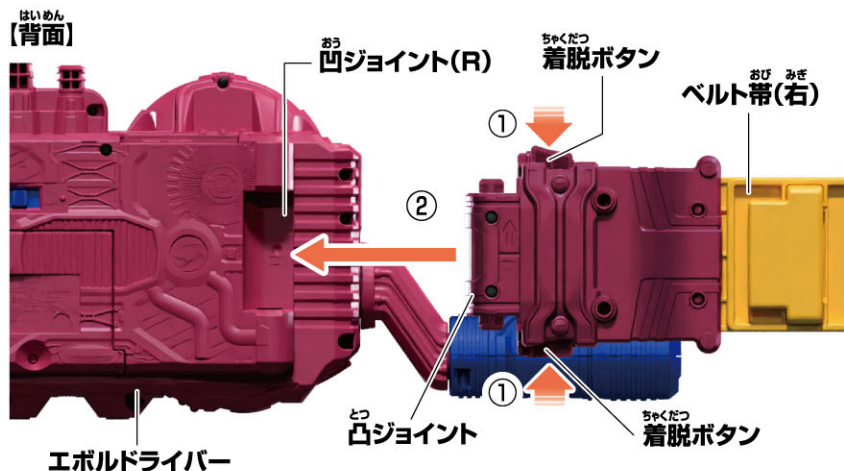


使用上の注意

- 袋は梱包材ですので開封後はすぐに捨ててください。
- 本商品を樹脂製のソファやシート、タイルなどの上に置かないでください。長時間接触していると色が変わる場合があります。
- 可動部分・取付部分を無理な方向に強く引っ張ったり、曲げたりしないでください。
- 本商品はDXエボルドライバー専用商品です。

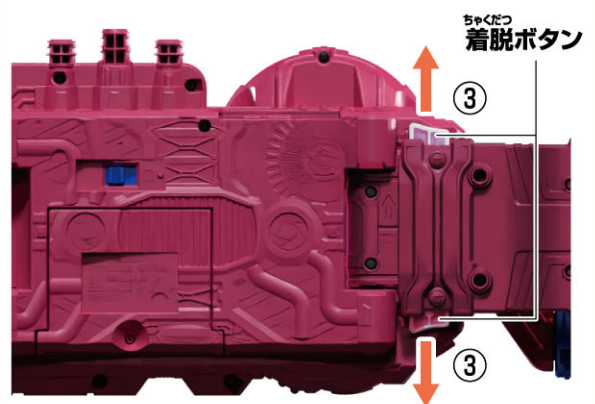
別売りのDXエボルドライバーへの取り付け方

- ①ベルト帯(右)の着脱ボタンを押しながら、
- ②エボルドライバー本体背面の凹ジョイント(R)に凸ジョイントを合わせます。



- ③着脱ボタンを離して、凹凸ジョイントをしっかりとめ込みます。

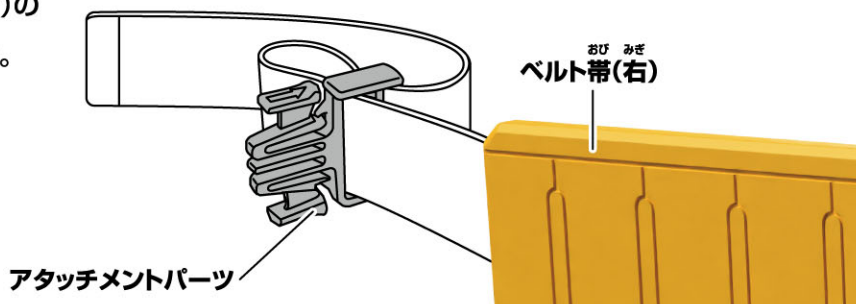
※ベルト帯(左)も同様に行います。



ハイスペックベルト^{おび}の組み立て方^{く た かた}

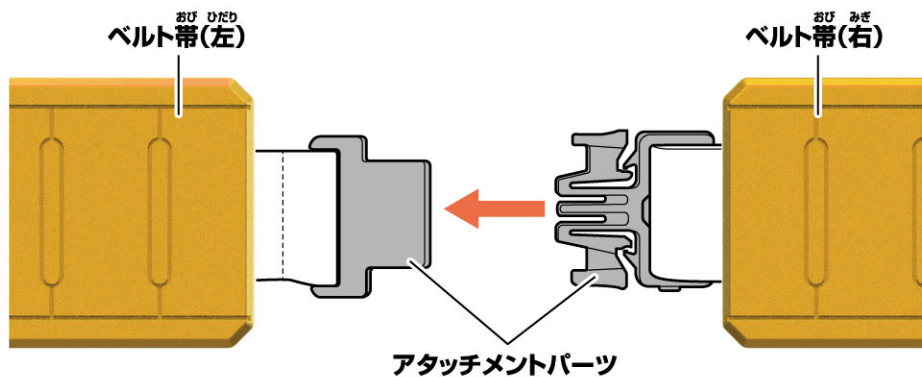
※ハイスペックベルト^{おび}をDXエボルドライバー^{デラックス}に取り付けた状態から始めます。^{と つ じょうたい はじ}

- ①腰回りのサイズに合うように、ベルト^{おび}帯^{みぎ}(右)の
アタッチメントパーツ^{い ち ちようせい}の位置を調整します。

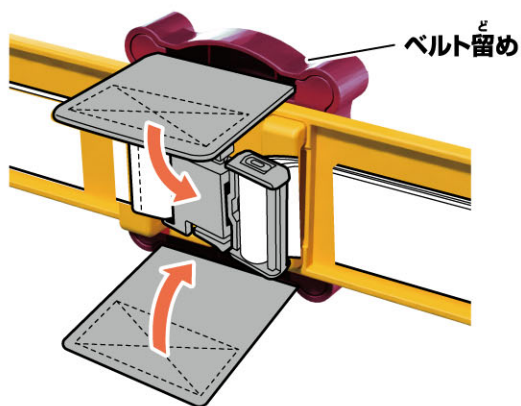


- ②ベルト^{おび}帯^{みぎ}(右)とベルト^{おび}帯^{ひだり}(左)の
アタッチメントパーツを
はめ合わせます。

※取り外すときは、
アタッチメントパーツを
はず
外します。



- ③アタッチメントパーツに
ベルト留め^どを
図のように巻き付けます。



図のようになります。

