

光る! 動く!
ハイパー不滅ガシャット
& マキシマムゾンビガシャット

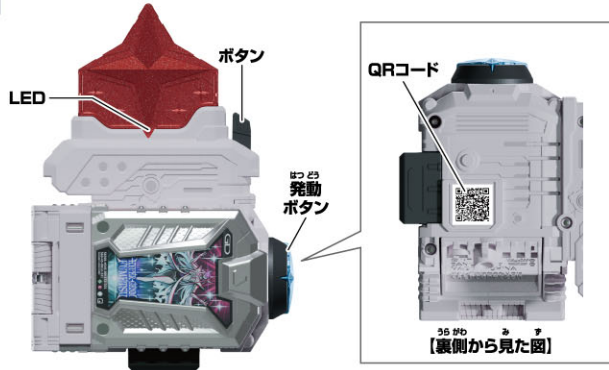
あそ ぶ かた
の 遊び方

セット内容

ハイパー不滅ガシャット…1 マキシマムゾンビガシャット…1

各部名称

●ハイパー不滅ガシャット

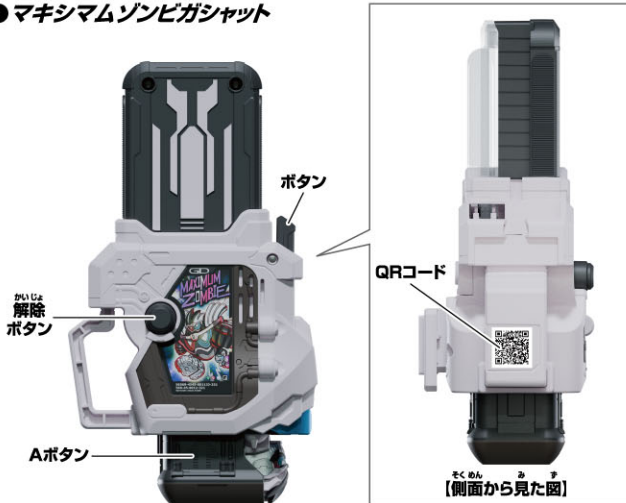


ボタンを押します。
→下記音声順番に鳴り、LEDが発光します。

順番	音声
1	ハイパー不滅ガシャット起動音
2	私がつくったゲームのルールは私が決める。見るがいい、私の才能の集大成を。
3	不滅の主人公が、あらゆる敵をなぎ倒す、究極のチートゲーム。
4	ハイパー不滅ガシャット起動音
5	グレード不滅、変身!
6	願いは、私の手で叶えられる
7	ハイパー不滅ガシャット起動音
8	グレード不滅、変身!

※ボタンを押してから15秒経過すると1に戻ります。

●マキシマムゾンビガシャット



ボタンを押します。
→下記音声順番に鳴り、LEDが発光します。

順番	音声
1	マキシマムゾンビガシャット起動音
2	遂に、禁断のゲームの封印を解くときがきた。
3	見つけたんだよ、私の才能が目指す、次のレベルをね。
4	君は、私の願いを叶えているだろう。私が目指す次のレベルが、ゼインを倒すことではないことを!
5	ツムリとやら…神を信じれば…願いはかなうか。
6	ならば私は神の名を捨て、願うとしよう…。
7	フッフ、すべて私の計画通り。私が人間に戻れる最後のピースは、神の力だった。君には感謝しておこう。
8	人口知能がシンギュラリティによって進化を果たすというのなら、私は私の才能で成し遂げる。私の才能を宿した命を生み、育み、進化させる。糧黎斗のシンギュラリティを!
9	ただの子どもではない、私の子どもだ!!!ハハハハハ!
10	そんなものは、私の才能で叶えるから、必要ない。

※ボタンを押してから15秒経過すると1に戻ります。

警告 (けいこく)

保護者の方へ 必ずお読みください。

●小部品があります。誤飲・窒息の危険がありますので、3才未満のお子様には絶対に与えないでください。

注意 (ちゅうい)

●本商品には電子部品を使用しておりますので、ペースメーカーをご使用の方はご注意ください。●可動部の隙間には指などを入れないでください。はさまれてケガをする恐れがあります。●ぶついたり、ふりまわすなど乱暴な遊びをしないでください。●LEDの光の点滅を見続けしないでください。気分が悪くなったりする恐れがあります。《電池を誤使用すると発熱・破裂・液漏れの恐れがあります。下記に注意してください》
●万一、ボタン電池を飲み込んだとき、ボタン電池から漏れた液が目に入ったときは、すぐに医師に相談してください。漏れた液が皮膚や服に付いたときは水で洗ってください。●ボタン電池の交換は保護者の方が行ってください。●ボタン電池は飲み込むと危険です。お子様の手の届かない所に保管してください。万一、飲み込んだ場合は、すぐに医師に相談してください。●古い電池と新しい電池、いろいろな電池を混ぜて使わないでください。●＋（プラス）と－（マイナス）を正しくセットしてください。●ショートさせたり充電、分解、加熱、火の中に入れてたりしないでください。●廃棄するときは、自治体の廃棄処理の指示に従ってください。●ボタン電池はなめたり、口に入れてたりしないでください。



くちにいれない

〈使用上の注意〉●本商品は精密な電子部品で構成されています。落としたり、水にぬらしたり、汚したり、分解したりしないでください。また、高温・低温になることでの使用、保管は避けてください。●プラスチック梱包材は、開封後はすぐに捨ててください。●本商品には塗装部分がありますので、保管の際には他のもの（樹脂製品や家具、ソファ）と接触しないようにしてください。色が移る場合があります。●可動部分・取付部分を無理な方向に強く引っ張ったり、曲げたりしないでください。●発音の一部にイントネーションが違ったり、商品の特性上聞き取りにくいものがありますが、ご了承ください。●誤動作した場合はリセットボタンをおし電源を入れ直してください。●ライダーガシャット背面・側面のQRコードが剥がれたり、傷がついた場合や、汚れが付着している場合にQRコードを読み取れないことがありますのでご注意ください。

※QRコードは株式会社デンソーウェーブの登録商標です。

はじめに遊ぶ前に…

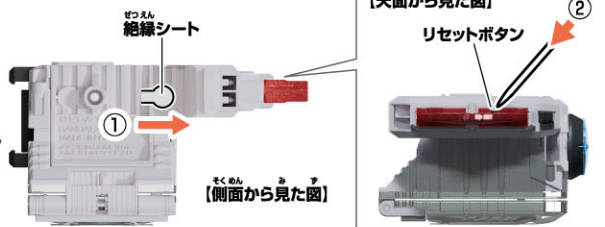
ライダーガシャットの絶縁シートの取り外し方

※必ず保護者の方が行ってください。

- ①ライダーガシャット裏側の電池ぶたにある絶縁シートを矢印の方向に引き抜きます。

●ハイパー不滅ガシャット

- ②リセットボタンを先の細い棒などで軽く押します。



●マキシマムゾンビガシャット



ライダーガシャットのボタン電池の交換

※必ず保護者の方が行ってください。

※音が小さくなって聞き取りにくくなったり、音が繰り返すなどの誤動作をする場合や、LEDの反応が悪くなった場合は、すべて新しい電池に交換してください。

LR44 × 6

ボタン電池 (LR44) 6個使用(付)

●セットされている電池は、テスト用です。

ハイパー不滅ガシャット

- ①ハイパー不滅ガシャット側面の電池ぶたを取り外します。

①-1 電池ぶたのネジを⊕または⊖ドライバーで矢印の方向に回し、

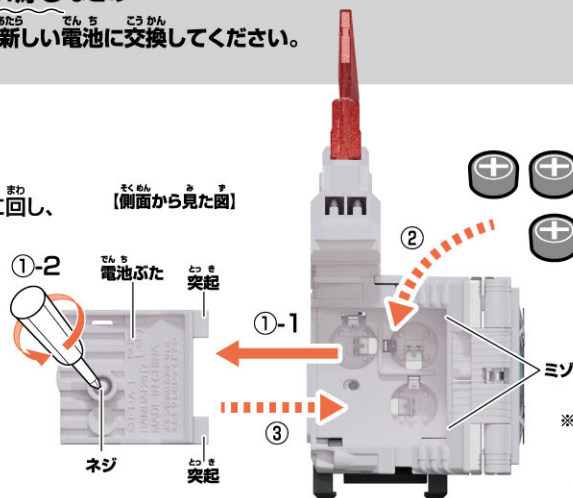
①-2 電池ぶたを取り外します。

- ②ボタン電池を入れます。

古いボタン電池を取り外して、新しいボタン電池3個 (LR44・別売り) を⊕⊖に注意してセットします。

- ③電池ぶたを戻します。

電池ぶたの突起とハイパー不滅ガシャットのミゾを合わせ、電池ぶたのネジを①-1と逆方向に回して閉じます。



ボタン電池は上側がプラス、下側がマイナスのようにセットします。

※電池ぶたのネジがしっかり締まっていることを確認してください。

マキシマムゾンビガシャット

- ①ライダーガシャット裏側の電池ぶたを取り外します。

①-1 電池ぶたのネジを⊕または⊖ドライバーで矢印の方向に回し、

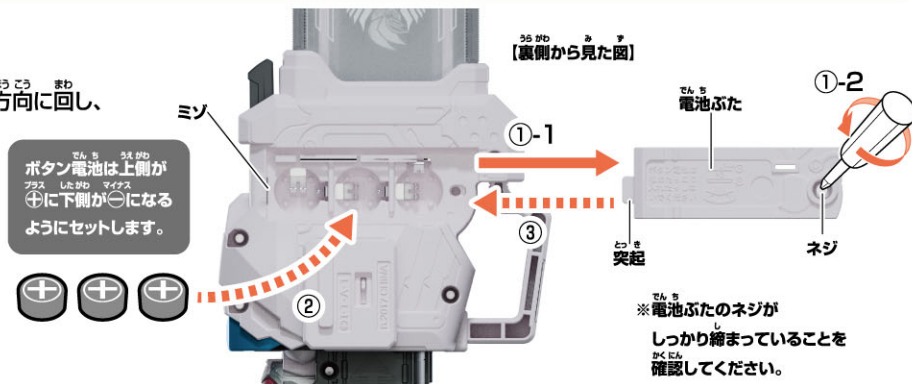
①-2 電池ぶたを取り外します。

- ②ボタン電池を入れます。

古いボタン電池を取り外して、新しいボタン電池3個 (LR44・別売り) を⊕⊖に注意してセットします。

- ③電池ぶたを戻します。

電池ぶたの突起とライダーガシャットのミゾを合わせ、電池ぶたのネジを①-1と逆方向に回して閉じます。



ボタン電池は上側がプラス、下側がマイナスのようにセットします。

※電池ぶたのネジがしっかり締まっていることを確認してください。

別売りの変身ベルト ver.20th DXゲームドライバーで マキシマムゾンビゲーマーに変身!

※詳しくは別売りの「変身ベルト ver.20th DXゲームドライバー」の取扱説明書をご参照ください。

1 マキシマムゾンビガシャットのボタンを押します。
→下記音声が鳴り、LEDが発光します。



2 ゲームドライバーのスロットに、マキシマムゾンビガシャットをカチッと音がするまで差し込みます。
→挿入音が鳴ります。
※このときAボタンを押さないように注意してください。



3 ゲームドライバーのレバーを開きます。
→レバー開き音→ゾンビマキシマム→マキシマムゾンビ変身待機音が鳴り、LEDが発光して、スクリーン上に絵が浮かび上がります。
※変身待機音は約30秒で止まります。

【正面から見た図】



4 マキシマムゾンビガシャットのAボタンを押します。
→ボタン押し音→マキシマムゾンビ変身音が鳴り、LEDがさらに発光して、スクリーン上にゲムの顔が浮かび上がります。



Aボタンの戻し方

解除ボタンを押すとAボタンが戻ります。
→解除音が鳴ります。
※ゲームドライバーにセットされた状態も同様です。



ライダーガシャットの取り外し方

ライダーガシャットを、スロットから真上に引き抜きます。
→着脱音が鳴ります。
※レバーを開いた状態でも引き抜けます。



マキシマムゾンビゲーマーへの変身は下記の操作でも行うことができます。

操作A

ゲームドライバーのレバーを開いた状態で、マキシマムゾンビガシャットをセットし、Aボタンを押します。



操作B

すでにAボタンが押された状態で、マキシマムゾンビガシャットをゲームドライバーにセットし、レバーを開きます。

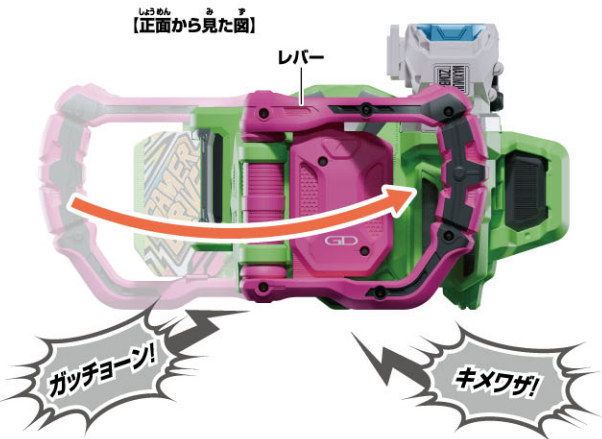
操作C

すでにAボタンが押された状態で、レバーを開いた状態のゲームドライバーにマキシマムゾンビガシャットをセットします。

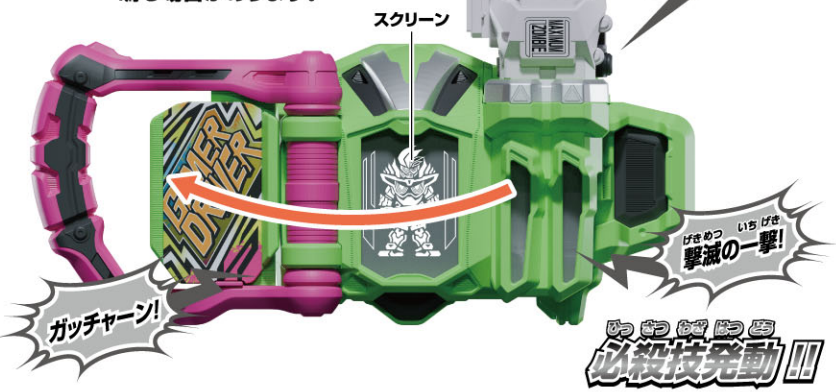
必殺技を発動!!

※「マキシマムゾンビゲーマーに変身!」の後に行います。

- 1** ゲームドライバーのレバーを閉じます。
→レバー閉じ音と必殺技音が鳴ります。
※必殺待機音は約30秒で止まります。



- 2** ゲームドライバーのレバーを開きます。
→レバー開き音→必殺技音が鳴り、LEDが発光して、スクリーン上に絵が浮かび上がります。
その後、ランダムに「撃滅の一撃」と鳴る場合があります。



別売りの変身ベルト ver.20th DXゲームドライバーで、仮面ライダーゲム ハイパー不滅ゲーマーに変身!!

※「マキシマムゾンビゲーマーに変身!」の後に行います。

- ※ゲームドライバーにハイパー不滅ガシャットをセットして、マキシマムゾンビゲーマーレベル99に変身した状態から始めます。



- 1** ボタンを押します。
→音が鳴り、LEDが発光します。



- 2** マキシマムゾンビガシャットの側面にある凸ジョイントに、ハイパー不滅ガシャットの凹ジョイントをカチッと音がするまで差し込みます。
→「装着音」と「変身待機音」が鳴り、LEDが発光します。



- 3** ハイパー不滅ガシャットの天面にある発動ボタンを押します。
→ **ハイパー不滅ガシャット** カバーが開き、「カバー開き音」→「不滅ゲーマー変身音」が鳴り、LEDが発光して、スクリーン上に絵が浮かび上がります。
→ **マキシマムゾンビガシャット** 「変身コーラス音」が鳴り、LEDが発光します。



必殺技を発動!!

※「ハイパー不滅ゲーマーに変身!!」の後に行います。

- ①ハイパー不滅ガシャットの発動ボタンを押します。
→「ハイパーワザ!」→「必殺待機音」が鳴り、LEDが発光します。
- ①もう一度発動ボタンを押します。
→「ハイパークリティカルデッドエンド」必殺技音が鳴り、LEDが発光します。
その後ランダムに「絶頂の一撃」または「絶頂の一撃! 限界突破!」と鳴る場合があります。



檀黎斗の音声を発動!!

※「ハイパー不滅ゲーマーに変身!!」の後に行います。

- ハイパー不滅ガシャットのボタンを押します。
→押すたびに下記の順に台詞が鳴り、LEDが発光します。
※10の後は1に戻ります。

順番	音声
1	あ〜、私は不滅だー!
2	ハハハ、痛くも痒くもない。
3	フッフフあ、行き過ぎた。
4	はあ〜、痛くも痒くもない!はあ〜。
5	無駄だ。仮面ライダークロニクルというゲーム空間において、不滅の私にダメージを遺すことは不可能!
6	フッフ、お前の力はそんなものか。不滅の私は倒せない、この私を倒せる未来でも、予測しない限りな。
7	フハハハハ!この時を待っていた!
8	不滅の私を倒す未来を予測するため、ゼロツの力を使う時をな!ハハハハ!
9	私は不滅。私は不滅。
10	ふははははは、ふははははははは。私は不滅。私は不滅だー!



ハイパー不滅ガシャットの取り外し方

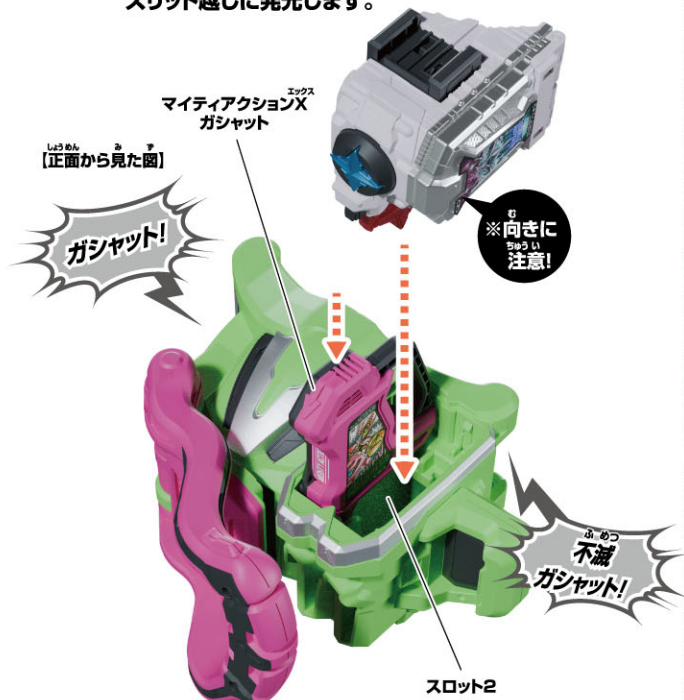
- ①ハイパー不滅ガシャットのカバーを閉じます。
- ②マキシマムゾンビガシャットを指で押さえながら、ハイパー不滅ガシャットを真上に引き抜きます。
→着脱音が鳴り、LEDが発光します。



ゲームドライバーにセットして、感染モード発動!!

※別売りの「変身ベルト ver.20th DXゲームドライバー」に付属するマイティアクションXガシャットを例に使用します。

- ① ゲームドライバーのスロット1にマイティアクションXガシャットを、スロット2にハイパー不滅ガシャットをカチッと音がするまで差し込みます。
→挿入音が鳴り、LEDがスリット越しに発光します。



- ② ゲームドライバーのレバーを開きます。
→レバー開き音、レベルアップ音が鳴った後、
→マイティアクションXガシャット
レベル2変身音が鳴り、LEDが発光します。
→ハイパー不滅ガシャット
「コンテージョン!」→「感染モード音」→
「リカバリー」の音声で鳴り、LEDが発光します。
スクリーンにキャラクターの絵と背景が重なって浮かび上がります。

