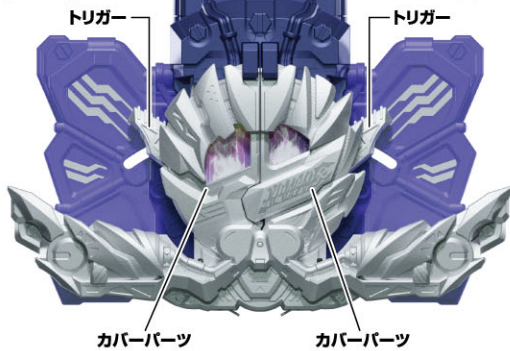


### セット内容

ヴァルパラドライバー黒鋼ユニット…1 ライドケミートレカ…2種各2枚

#### 各部名称

#### 【正面】

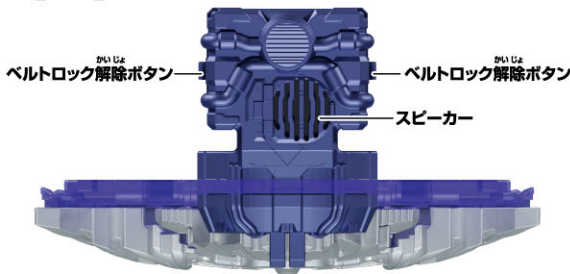


ヴァルパラドライバー黒鋼ユニット

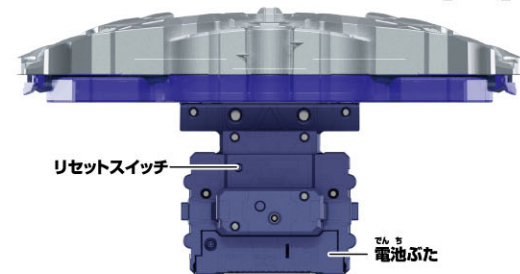
#### 【背面】



#### 【天面】



#### 【底面】



### ライドケミートレカ…2種各2枚



### 警告 (けいこく)

保護者の方へ 必ずお読みください。

●小部品があります。誤飲・窒息の危険がありますので、3才未満のお子様には絶対に与えないでください。

### 注意 (ちゅうい)

《電池を誤使用すると発熱・破裂・液漏れの恐れがあります。下記に注意してください》●万一、ボタン電池を飲み込んだとき、ボタン電池から漏れた液が目に入ったときは、すぐに医師に相談してください。漏れた液が皮膚や服に付いたときは水で洗ってください。●ボタン電池は飲み込むと危険です。お子様の手の届かない所に保管してください。万一、飲み込んだ場合は、すぐに医師に相談してください。●ボタン電池の交換は保護者の方が行ってください。●古い電池と新しい電池、いろいろな種類の電池を混ぜて使わないでください。●＋（プラスマイナス）を正しくセットしてください。●ショートさせたり充電、分解、加熱、火の中に入れてしないでください。●廃棄するときは、自治体の廃棄処理の指示に従ってください。●ボタン電池はなめたり、口に入れてしないでください。●可動部分には指などを入れないでください。はさまれてケガをする恐れがあります。●ぶついたり、ふりまわすなど乱暴な遊びをしないでください。●本商品には電子部品を使用しております。ペースメーカーをご使用の方は、本商品を身体に近づけないようご注意ください。



くちにいけない

### 使用上の注意

●本商品は精密な電子部品で構成されています。落としたり、水にぬらしたり、汚れたり、分解したりしないでください。また、高温・低温になる所での使用、保管はさけてください。●プラスチック梱包材は開封後はすぐに捨ててください。●本商品を樹脂製のソファやシート、タイルなどの上に置かないでください。長時間接触していると色が移る場合があります。●可動部分・取付部分を無理な方向に強く引っ張ったり、曲げたりしないでください。●発音の一部にイントネーションが違っていたり、商品の特性上聞き取りにくいものがありますが、ご了承ください。●誤動作した場合はリセットスイッチを押してください。

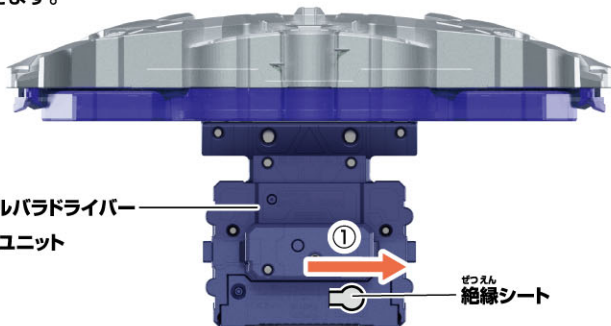
# 初めて遊ぶ前に…ヴァルバードドライバー 黒鋼ユニットの絶縁シートの外し方

※セット内容の状態から始めます。

①ヴァルバードドライバー黒鋼ユニット底面から出ている絶縁シートを矢印の方向に引き抜きます。

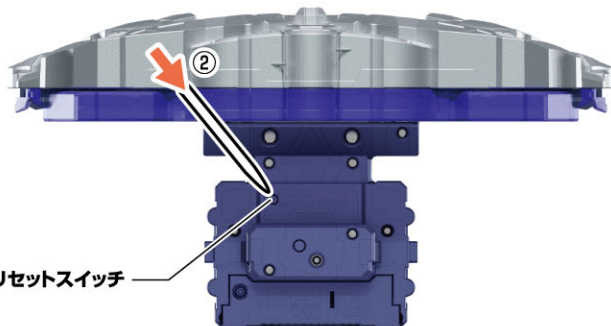
【底面】

ヴァルバードドライバー  
黒鋼ユニット



②リセットスイッチを先の細い棒などで軽く押します。

リセットスイッチ



# ヴァルバードドライバー 黒鋼ユニットの電池の交換

※必ず保護者の方が行ってください。

※音が小さくなって聞きとりにくくなったり、音が止まるなどの誤動作をする場合は、すべて新しい電池に交換してください。

①電池ぶたを取り外します。

①-1 ヴァルバードドライバー黒鋼ユニット底面の電池ぶたの穴を先の細い棒などで押し、

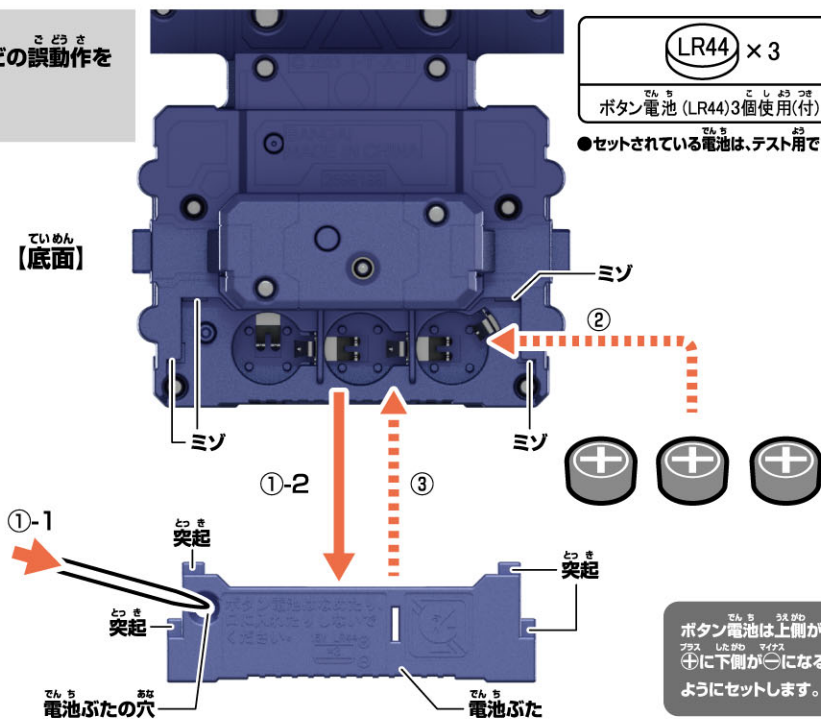
①-2 電池ぶたを取り外します。

②ボタン電池を入れます。

古いボタン電池を取り外して、新しいボタン電池3個(LR44・別売り)を⊕⊖に注意してセットします。

③電池ぶたを戻します。

電池ぶたの突起とヴァルバードドライバー黒鋼ユニットのミゾを合わせ、電池ぶたを閉じます。



# 仮面ライダーヴァルバード黒鋼に変身!

※ガッチャードライバーのレバーをおくまで押し込んで、カードがセットされていない状態で行います。

※DXガッチャードライバーのWEB取説もご覧ください。

※ヴァルバードドライバー黒鋼ユニットのトリガーを上げた状態で行います。

## 変身遊び

- 1** ヴァルバードドライバー黒鋼ユニットをガッチャードライバーにセットします。  
→「装填音」が鳴ります。



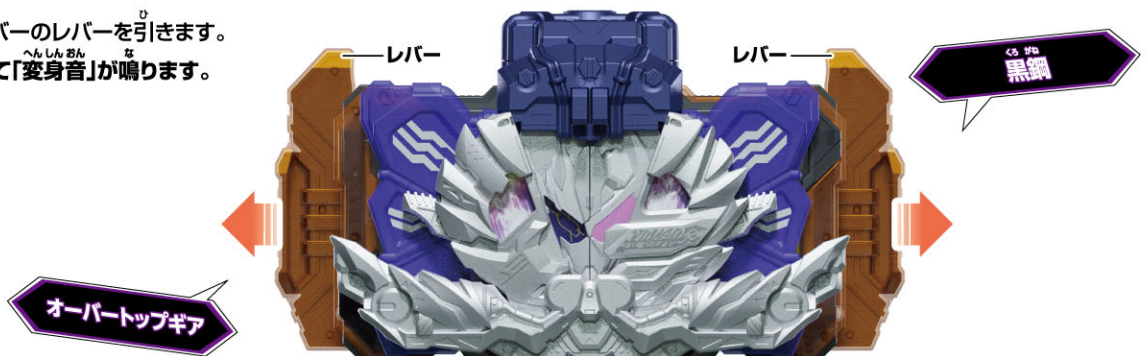
- 2** 画像のカードを図の向きに合わせて、ガッチャードライバーのカードスロットにセットします。  
→LEDが発光して「カード名音」と「ガキン音」と「変身待機音A」が鳴ります。



- 3** 画像のカードを図の向きに合わせて、ガッチャードライバーのもう片方のカードスロットにセットします。  
→LEDが発光して「カード名音」と「ゴキン音」と「変身待機音B」が鳴ります。



- 4** ガッチャードライバーのレバーを引きます。  
→LEDが発光して「変身音」が鳴ります。



### 必殺技遊び

※変身遊びの後に行います。

- 1 レバーを1段階押し込みます。  
→LEDが発光して、「必殺技待機音」が鳴ります。

※レバーを奥まで押し込むとカードがポップアップするのでご注意ください。



- 2 左右のレバーを引きます。  
→LEDが発光して、「必殺技音」が鳴ります。

オーバーヴァルバブレイク



### 超必殺技遊び

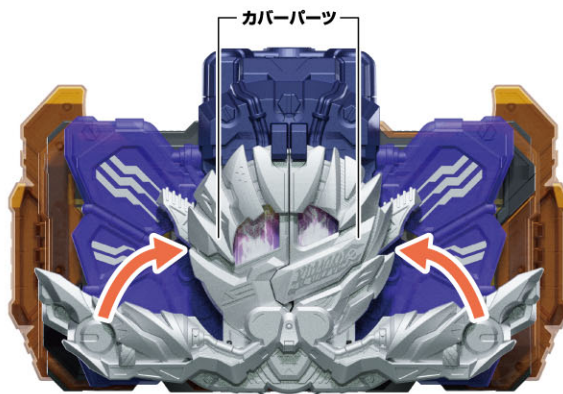
※変身遊びの後に行います。

- 1 レバーを1段階押し込みます。  
→LEDが発光して、「必殺技待機音」が鳴ります。

※レバーを奥まで押し込むとカードがポップアップするのでご注意ください。



- 2 カバーパーツを閉じます。



- 3 トリガーを下げます。  
→「モード切替音」と「超必殺技待機音」が鳴ります。

リミットクラッシュ



- 4 左右のレバーを引きます。  
→LEDが発光して、「超必殺技音」が鳴ります。

オーバーヴァルバラバースト



# カード必殺技遊び

※カードが装填されていない状態で行います。

**1** 画像のカードを図の向きに合わせて、  
ガッチャードライバーのカードスロットにセットします。

→LEDが発光して「カード名音」と「カード必殺技待機音」が鳴ります。



**2** 画像のカードを図の向きに合わせて、  
ガッチャードライバーのもう片方のカードスロットにセットします。

→LEDが発光して「カード名音」と「ゴキン音」と「変身待機音B」が鳴ります。



**3** ガッチャードライバーのレバーを引きます。  
→「カード名音」と「カード必殺技音」が鳴ります。



## ヴァルバラドライバー 黒鋼ユニットの取り外し方

①ヴァルバラドライバー黒鋼ユニット側面の

ベルトロック解除ボタンを押しながら、

【側面】

ベルトから取り外します。

→「着脱音」が鳴ります。

【天面】

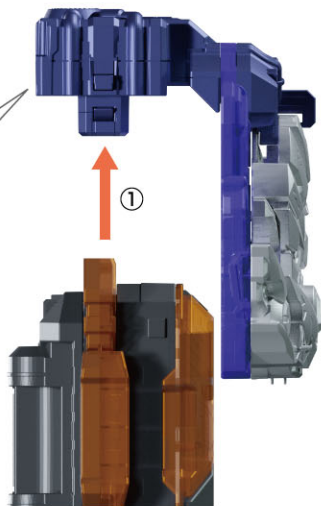
①



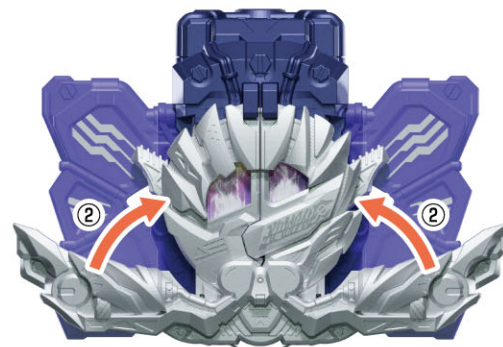
①



ベルトロック解除ボタン

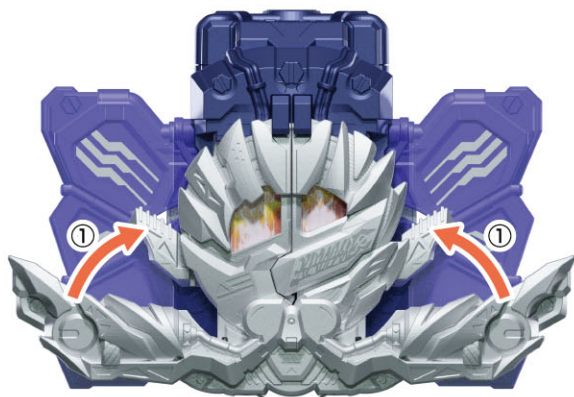


②手でヴァルバラドライバー黒鋼ユニットの  
カバーパーツを閉じます。



## ヴァルバラドライバー 黒鋼ユニットのトリガーの戻し方

①ヴァルバラドライバー黒鋼ユニットのカバーパーツを閉じます。



②ヴァルバラドライバー黒鋼ユニットのトリガーを上げます。

