

セット内容

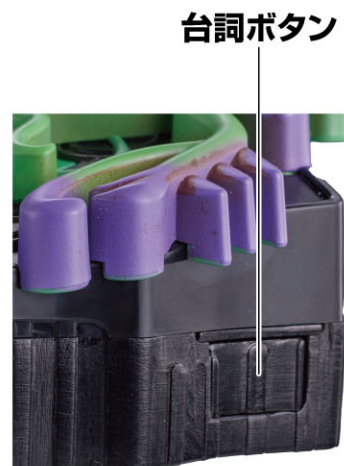
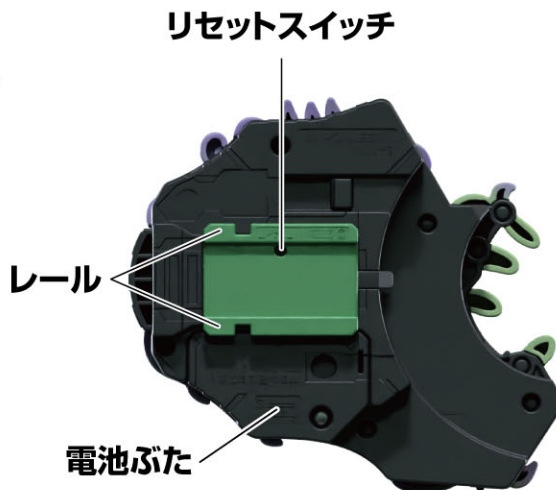
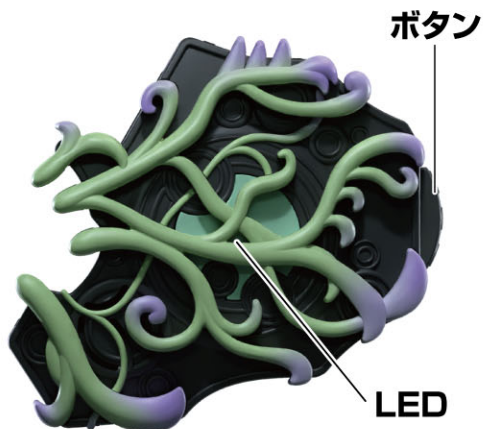
メモリアルジャマトバックル…1

各部名称

【正面】

【背面】

【天面】



⚠ 注意

お買い上げのお客様へ 必ずお読みください。

- 本商品の対象年齢は15才以上です。対象年齢未満のお子様には絶対に与えないでください。
- 小さな部品がありますので、小さなお子様が悪く飲み込まないように注意してください。窒息などの危険があります。
- 耳の近くで使用してはいけません。誤って使用すると、聴覚を損なう恐れがあります。
- LEDの光の点滅を見続けしないでください。気分が悪くなったりするおそれがあります。
- 本商品には電子部品を使用しておりますので、ペースメーカーをご使用の方はご注意ください。《電池を誤使用すると発熱・破裂・液漏れの恐れがあります。下記に注意してください》
- 万一、ボタン電池を飲み込んだとき、ボタン電池から漏れた液が目に入ったときは、すぐに医師に相談してください。漏れた液が皮膚や服に付いたときは水で洗ってください。
- ボタン電池は飲み込むと危険です。お子様の手の届かない所に保管してください。
- 古い電池と新しい電池、いろいろな種類の電池を混ぜて使わないでください。
- ＋（プラス）と－（マイナス）を正しくセットしてください。
- ショートさせたり充電、分解、加熱、火の中に入れてたりしないでください。
- 廃棄するときは、自治体の廃棄物処理の指示に従ってください。

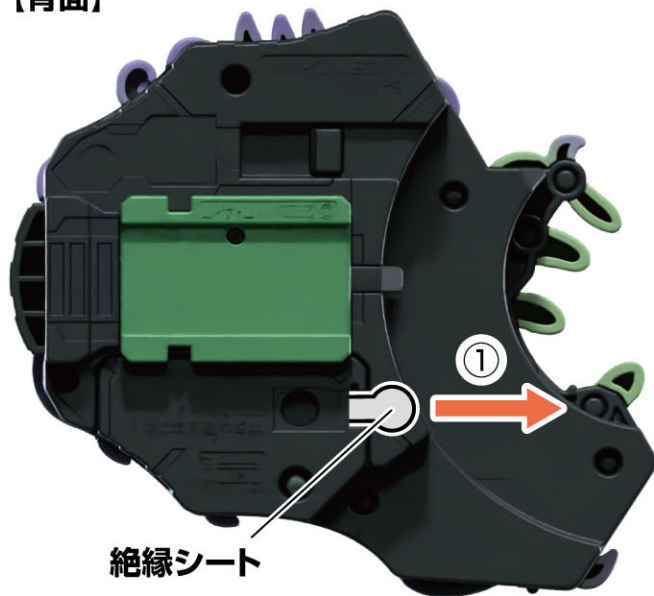
〈使用上の注意〉

- 本商品は精密に作られています。無理な力を加えたり、落としたりすると破損する恐れがあります。
- 本商品には塗装部分がありますので、保管の際には他のもの（樹脂製品や家具、ソファ）と接触しないようにしてください。色がる場合があります。
- 発音の一部にイントネーションが違っていたり、商品の特性上聞き取りにくいものがありますが、ご了承ください。
- セットされている電池はテスト用です。音声が小さくなったら電池を交換してください。
- 誤動作した場合はリセットボタンを押してください。

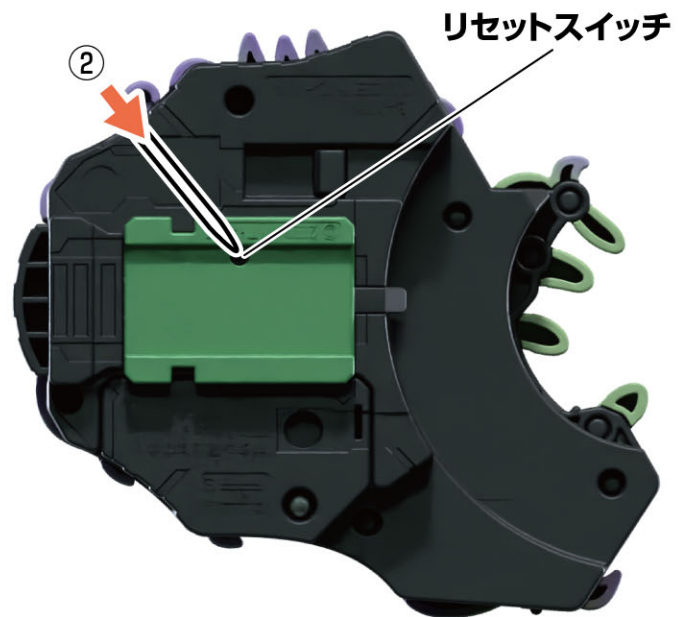
初めて遊ぶ前に…絶縁シートの外し方

- ① 本体背面から出ている絶縁シートを矢印の方向に引き抜きます。

【背面】



- ② リセットスイッチを先の細い棒などで軽く押します。



ボタン電池の交換

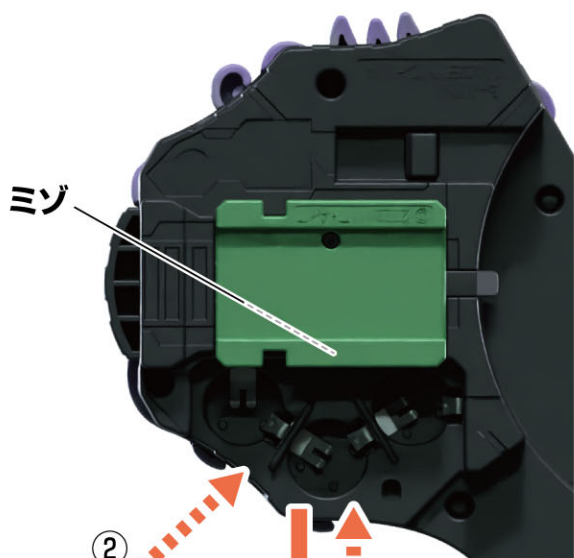
※音が小さくなって聞きとりにくくなったり、音が止まるなどの誤動作をする場合は、全て新しい電池に交換してください。

- ① 電池ぶたを取り外します。
 - ①-1 背面の電池ぶたのネジを⊕または、⊖ドライバーで矢印の方向に回し、
 - ①-2 電池ぶたを取り外します。
- ② ボタン電池を入れます。

古いボタン電池を取り外して、新しいボタン電池3個(LR44・別売り)を⊕⊖に注意してセットします。
- ③ 電池ぶたを戻します。

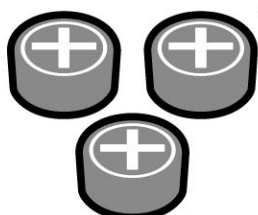
電池ぶたの突起とミゾを合わせ、電池ぶたを閉じます。
電池ぶたのネジを②-1と逆方向に回して閉じます。

【背面】



●セットされている電池は、テスト用です。

ボタン電池は上側が⊕に下側が⊖になるようにセットします。



モード一覧

台詞ボタンを長押しする度にモードが切り替わります。

※起動時はジャマトライダーモードです。

【天面】



台詞ボタン

～切り替わり音～

JYAMATO

1. ジャマトライダーモード

●ジャマトライダー関連のボイス・効果音が発動

道長「変身!!うっ…
うわあっ…あっ…!」

2. ジャマトフォームモード

●バッファジャマトフォームモード関連の
道長のボイス・効果音が発動

「ZOMBIE…」

3. ゾンビジャマトモード

●バッファゾンビジャマトフォームモード関連の
道長・ベロバのボイス・効果音が発動

キャストボイス一覧

台詞ボタンを短押しする度に各モード毎の音声が鳴ります。

※起動時はジャマトライダーモードです。

【天面】



台詞ボタン

ジャマトライダーモード

番号	キャラ	台詞
1	ジャマト	ジャ…ジャ…ジャ…。
2	ジャマト	ジュラピラ。
3	ジャマト	ヘン…シン…。
4	ジャマト	ヘン…シン…!!
5	ジャマト	ジャ〜…。
6	ジャマト	ジャ〜ツ…!

ジャマトフォームモード

番号	キャラ	台詞
1	道長	ジャマト…?ここは…?うっ…。俺は確か…死んだはず…。
2	道長	うっ…。お前がジャマトを送り込んでる黒幕か。
3	道長	うっ…!おい…動け!なんでだよ…おい!動け!動けー!!ハアッ!
4	道長	うっ…うっ…あっ…ああっ…。
5	道長	あぁーっ!あぁぁーっ!
6	道長	うっ…あぁっ…!
7	道長	何もわかってない。今まで戦ってきたジャマトがどこから来てるのか…。
8	道長	俺は俺のやり方で手に入れてみせる。仮面ライダーをぶっ潰す力を。
9	道長	お前らの相手は俺だ。
10	道長	お前を倒すのは時間の問題だ…!
11	道長	俺のゾンビバックルをよこせ!
12	道長	お前も仮面ライダーか。なら…ぶっ潰す!
13	道長	これは俺のバックルだ!誰にも渡さない!

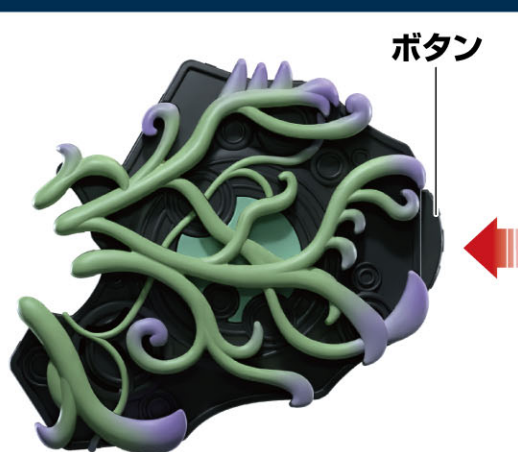
ゾンビジャマトモード

番号	キャラ	台詞
1	道長	お前も仮面ライダーか。なら…ぶっ潰す!
2	道長	これは俺のバックルだ!誰にも渡さない!
3	道長	お前らが何者だろうが何を考えてようがそんなことはどうだっていい。俺の願いを叶えるためにお前らを利用してもらう。
4	道長	お前のくだらない願いはもう叶わない。お前だけじゃない。くだらないライダーどもが願いを叶える世界はもう終わりだ!
5	ベロバ	ミッチー。ジャマトになりかけているあんたにもエントリー権はある。期待してるわ。
6	道長	物好きな女だ。
7	ベロバ	フフッ…。あたしがあんたを気に入ったのはねえ…仮面ライダーに敵意をむき出す、不屈の精神よ。ジャマトになりかけてでも生きるあんたを見て決めたの。共に、世界を変えようってね。人間がみんな不幸になる、ゾクゾクするような世界をあたしに見せて。
8	道長	お前の趣味なんて興味ない。俺の理想の世界が叶えられればそれでいい。
9	道長	デザ神だろうと、ジャマ神だろうとどっちだっていい。叶えてやるよ、理想の世界を。
10	ベロバ	ようこそジャマトグランプリへ。あたしがゲームマスターのベロバよ。
11	道長	のんきな奴らだ。ジャマトグランプリの敵役に設定されてるとも知らずに。
12	道長	デザイアグランプリなんてぶっ潰してやる!
13	ベロバ	かつての親友と、友情を育む気分はどう?
14	道長	くだらない話をする暇があったら、ゲームを攻略できるアイテムでも用意しろ。ゲームマスターなんだろう?
15	ベロバ	やる気満々ね。フフッ…。お望みとあらば、シークレットミッションを用意してあげてもいいけど。
16	道長	追加アイテムか。
17	道長	見返りがなきゃ本気で戦う気も起きないか!それじゃあ俺には勝てないぞ。
18	道長	お前の負けだ、ギーツ!
19	道長	計算が狂ったな。お前を利用してギーツを倒せると思ったが…。
20	道長	あぁ?(鏡が割れる音)ただのバケモンだろ…。透はもうこの世界にはいない。(鏡が砕ける音)
21	ベロバ	さぁ敵陣に攻め込んで大将のニラムを討ち、家宝を手に入れるのよ!
22	道長	大将の首は俺が取る。
23	ベロバ	今度は向こうが攻める番。大将を討ち、家宝を守り抜けば…あなたがジャマ神ね、ミッチー。
24	ベロバ	フフッ…。ジャマトグランプリ第3回戦、闘牛ゲームを始めるわ。
25	道長	俺が考えたゲームだ。お前はマドールに釣られて仕留められる牛。(牛の鳴き声)
26	道長	全ては幸せを願う人間のエゴが招いた不幸だ。
27	道長	くだらないな。ベロバ、お前とはもうやってられない。ここまでだ。
28	ベロバ	待ちなさいよ!知りたくないの?ギーツの弱点。特別に、見せてあげるから。
29	ベロバ	ジャマ神の座に王手がかかって余裕ね。
30	ベロバ	天国と地獄ゲームは、まさに、この世界の縮図よ。大勢の犠牲者の上に、たった一人の幸せが成り立つ不公平な世界。それが…デザイアグランプリ。
31	道長	敗者の幸せを奪って、勝者だけに与える…。そうやって人々の幸せを支配してきたのが、創世の女神だ。
32	道長	お前が消えれば誰かを幸せにできるぞ。それが本望だろ!?
33	道長	タイクーンは俺が消した。あとはお前だけだ、ギーツ。天国か…地獄か…。俺たちの行く先を決めるぞ。
34	道長	戦わなければ生き残れない。それ以外に理由なんてあるのか!?
35	道長	誰かが幸せなんて願わなきゃ、こんなデザイアグランプリは生まれなかった。創世の女神なんてもんがいなければ、こんなことにはならなかった。
36	道長	お前の母親がこの世界を変えちまったんだ!勝者と敗者を差別する、不公平な世界に!
37	道長	今まで手加減してたってのか?むかつく野郎だ…!
38	道長	俺の勝ちだ…!
39	ベロバ	フフッ…。おめでとう、ジャマ神。
40	ベロバ	フフフ…。ミッチー?あなたの神話の始まりよ。
41	道長	やってやるよ。こんなくだらない世界、全て終わらせる。デザイアグランプリも、仮面ライダーも、この俺がぶっ潰す!

単体効果音遊び

ボタンを押します。

→各モード毎の効果音が鳴ります。

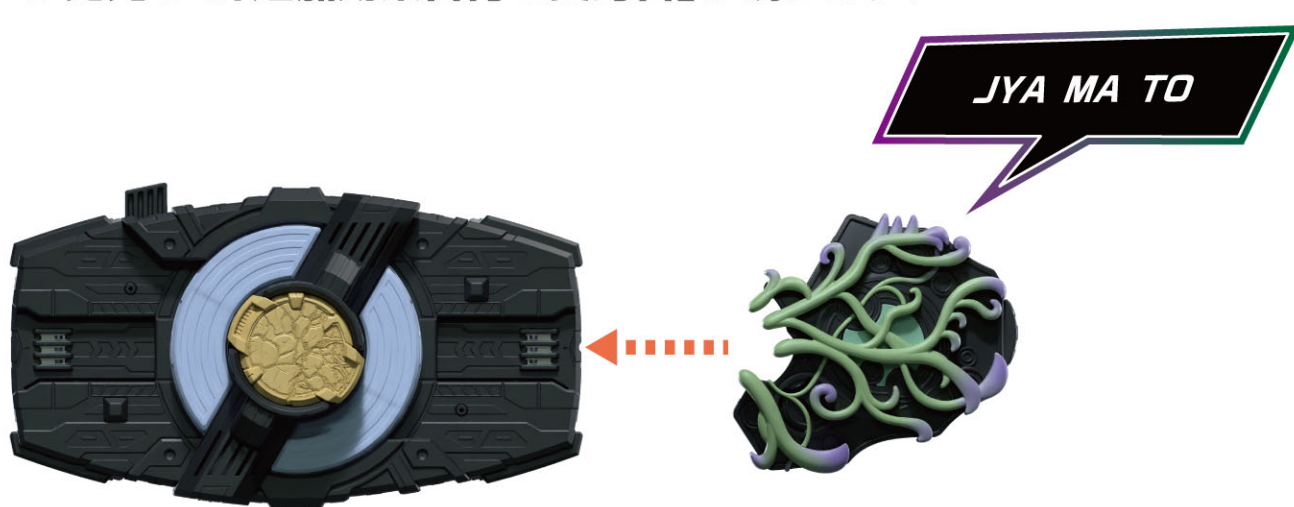


番号	ジャマトライダーモード	ジャマトフォームモード	ゾンビジャマトモード
1	ジャマトバックル登場音	システム不調音	システム不調音
2	ジャマトライダーの鳴き声		
3	ジャマトライダー攻撃音		
4	ジャマトライダー復活音		
5	ジャマトライダーへの変異音		

変身遊び(ジャマトライダーモード)

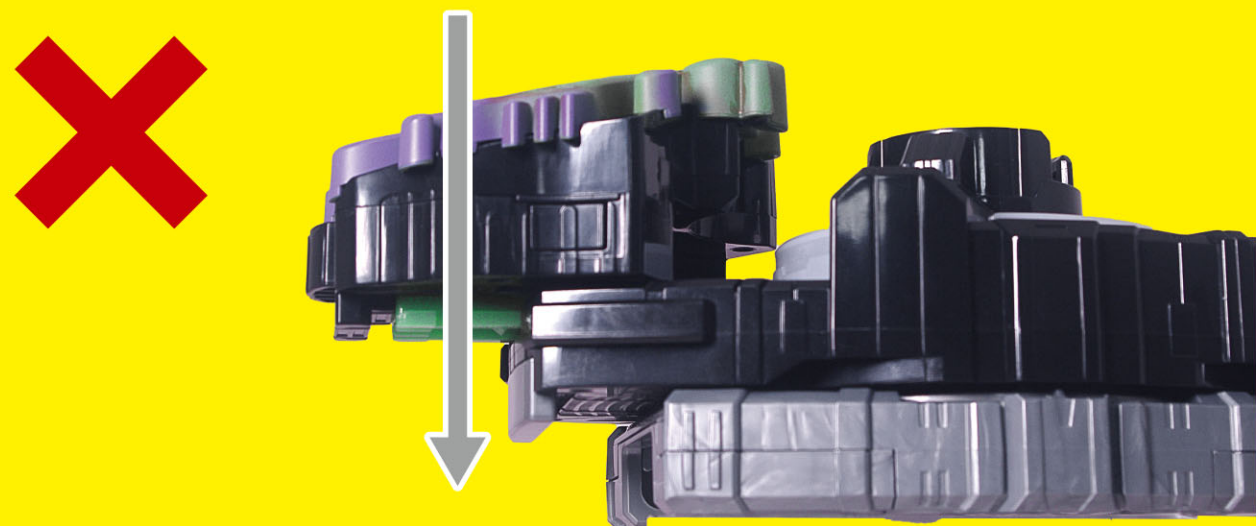
本体をデザイアドライバー(以下ドライバー)に装填します。

→LEDが発光して「追加効果音付き変身音」が鳴ります。

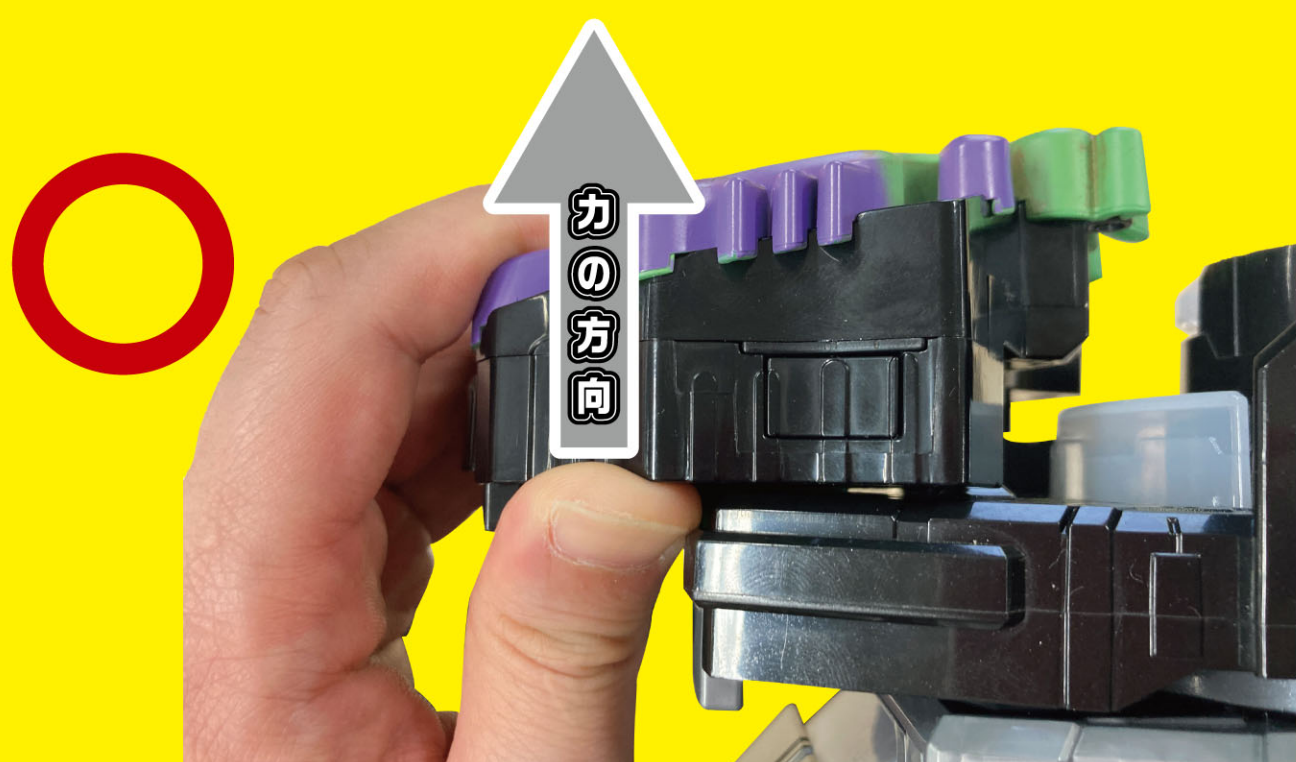


全てのモードにおいて
**装填後に変身音ではなく、
必殺技音声が鳴る場合は**

バックルをドライバーに押し付けながら装填すると構造上、
必殺技が鳴る可能性があります。



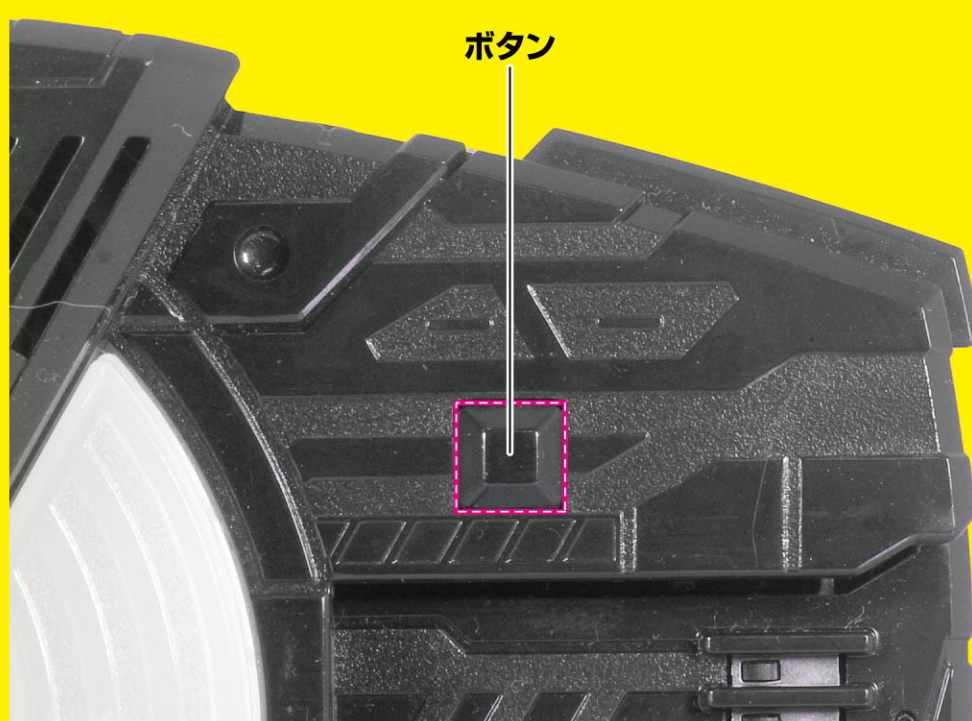
バックル上部に親指を添え、後述の「ドライバー側のボタン」を
押さないように装填してください。



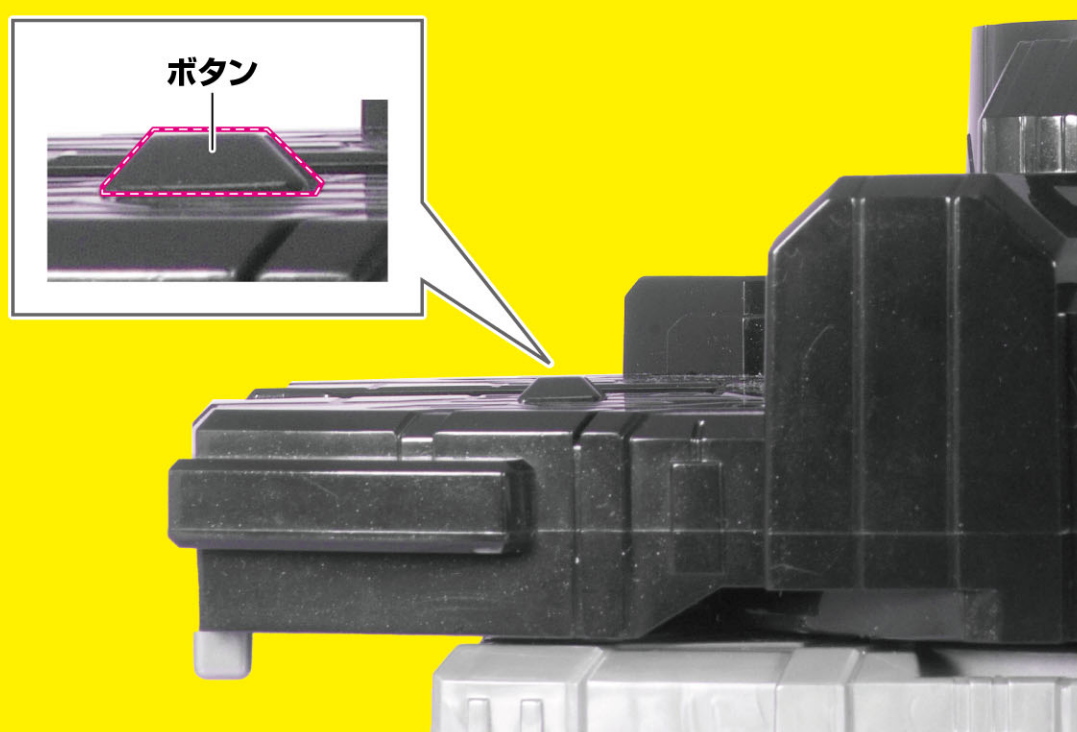
～装填のポイント～

ドライバー側のボタンが極力押されないように、装填して下さい。

～正面から見た図～

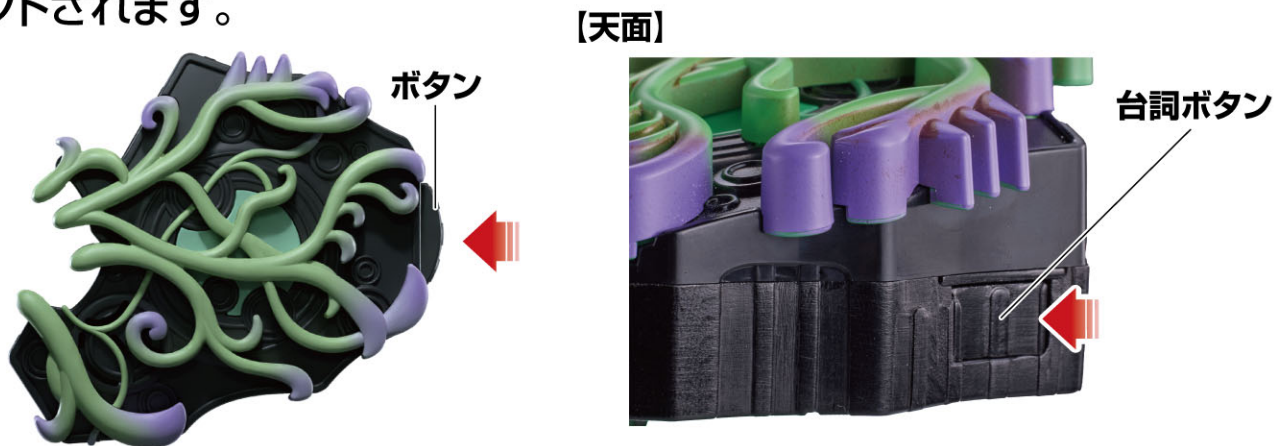


～上から見た図～



変身音セレクト(ジャマトフォームモード)

ジャマトフォームモードには2種類の変身音が収録されています。
台詞ボタンとボタンを同時押しすると「②初変身音～変身解除音」がセレクトされます。



ジャマトフォームモード

各パターン	セレクトの仕方	セレクト時の音声
①汎用変身音 (セレクトしなかった場合)		
②初変身音～変身解除音	台詞ボタンとボタンを同時押し	道長「うっ…うっ…あっ…ああっ…。」

※②は変身解除音を含むため、音声発動後は変身前の状態に戻ります。

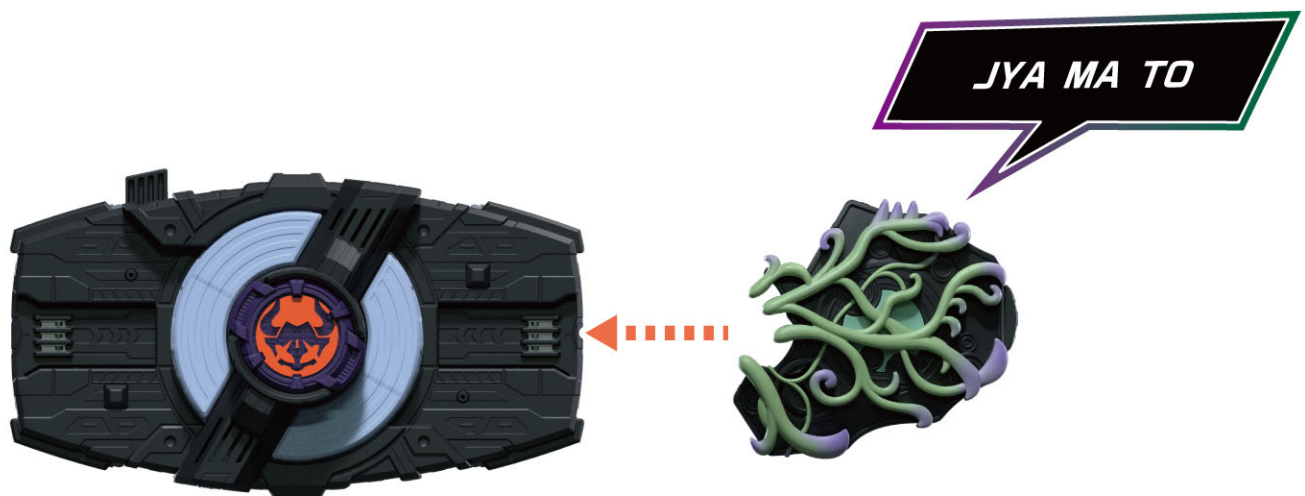
よってボタンを押しても必殺技は発動せず、「変身前の単体効果音遊び」の音声が鳴ります。

※変身後に本体をドライバーから外すと、セレクトはリセットされます。

変身遊び(ジャマトフォームモード)

本体をドライバーに装填します。

→LEDが発光して「追加効果音付き変身音」が鳴ります。



変身音発動中に台詞ボタンを押す度に、下記の台詞が交互に流れます。

ジャマトフォームモード

各パターン	台詞①	台詞②
①汎用変身音 (セレクトしなかった場合)	道長「変身。うっ…うああっ…うあっ…。」	
②初変身音～変身解除音	道長「あぁーっ!あぁぁーっ!」	道長「うっ…あぁっ…!」

変身音セレクト(ゾンビジャマトモード)

ゾンビジャマトモードには2種類の変身音が収録されています。
台詞ボタンとボタンを同時押しすると
「②DXゾンビバックル用音声込み変身音」がセレクトされます。



ゾンビジャマトモード

各パターン	セレクトの仕方	セレクト時の音声
①DXゾンビバックル用音声抜き変身音 (セレクトしなかった場合)		
②DXゾンビバックル用音声込み変身音	台詞ボタンとボタンを同時押し	道長「俺のゾンビバックルをよこせ!」

※変身後に本体をドライバーから外すと、セレクトはリセットされます。

変身遊び(ゾンビジャマトモード)

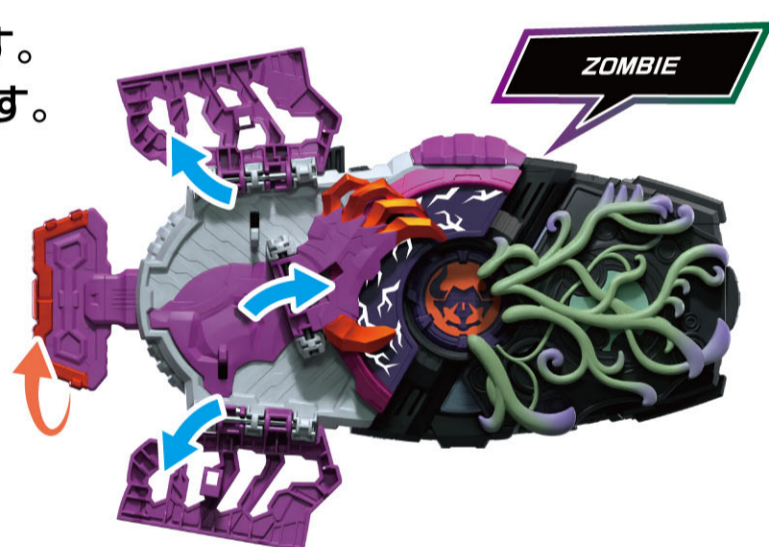
※ゾンビバックル(以下ゾンビ)はDX、メモリアルは問いません。
メモリアルの場合は「通常モード」を選んでください。

①DXゾンビバックル用音声抜き変身音

- ①ゾンビ、メモリアルジャマトバックル(以下ジャマト)をドライバーに装填します。
→ジャマト : 余白の後、「触手音」「追加効果音付き変身音」が鳴ります。
装填後に台詞ボタンを押すと道長「変身!」が鳴ります。
- ドライバー:「装填音」が鳴ります。



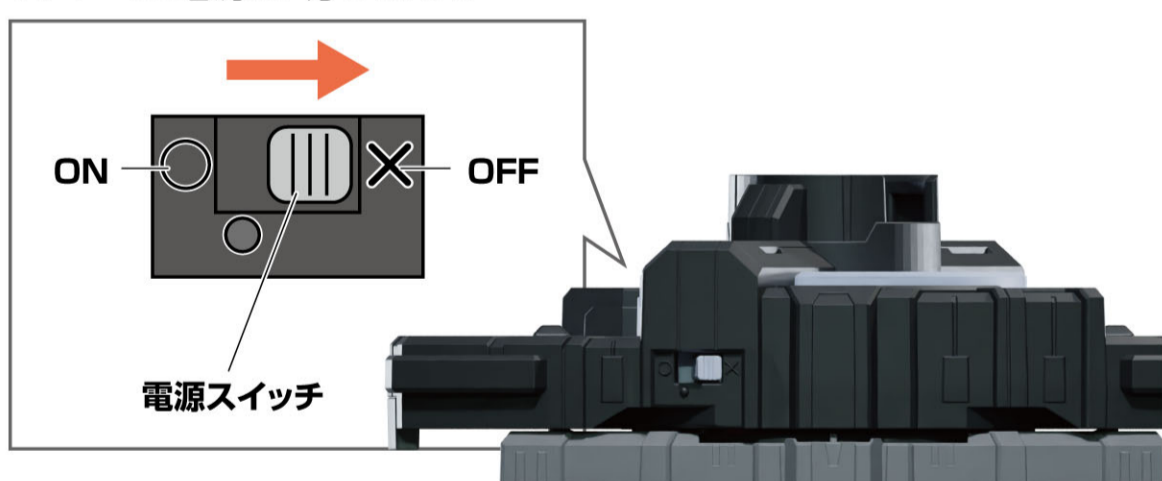
- ②ゾンビのレバーを回します。
・ゾンビ : アームが飛び出します。
・ドライバー:「ZOMBIE」が鳴ります。



②DXゾンビバックル用音声込み変身音

この遊び方はデザイアドライバーから音を流さず、メモリアルジャマトバックルからゾンビバックル用の音を鳴らす劇中再現遊びです。
よって、デザイアドライバーの発光は楽しめません。

- ①デザイアドライバーの電源を切ります。



- ②ゾンビ、ジャマトをドライバーに装填します。
→ジャマト:「ゾンビバックル用装填音」、「触手音」の後に
「追加効果音付き変身音」が鳴ります。
装填後に台詞ボタンを押すと道長「変身!」が鳴ります。



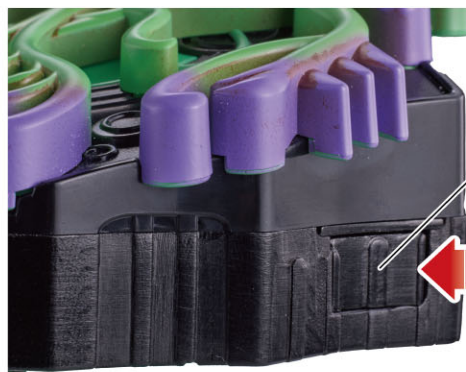
- ③ゾンビのレバーを回します。
→ゾンビ:アームが飛び出します。



変身後の効果音遊び(全モード共通)

- ・台詞ボタンを長押しします。
- モード毎の効果音が鳴ります。

【天面】



台詞ボタン

番号	ジャマトライダーモード	ジャマトフォームモード	ゾンビジャマトモード
1	ジャマトライダーの鳴き声	ジャマトフォーム変身解除音	ゾンビジャマトフォーム攻撃音
2	ジャマトライダー攻撃音	※この音を鳴らしても 変身状態は維持されます。	
3	ジャマトライダー復活音	よってこの音を鳴らした後に ボタンを押すと変身前の 効果音遊びではなく、 必殺技音が鳴ります。	
4	ジャマトライダーへの変異音		

変身後の必殺技遊び(全モード共通)

- ・ボタンを押します。
- 各モード毎の「必殺技音」が鳴ります。



JYA JYA JYA
STRIKE