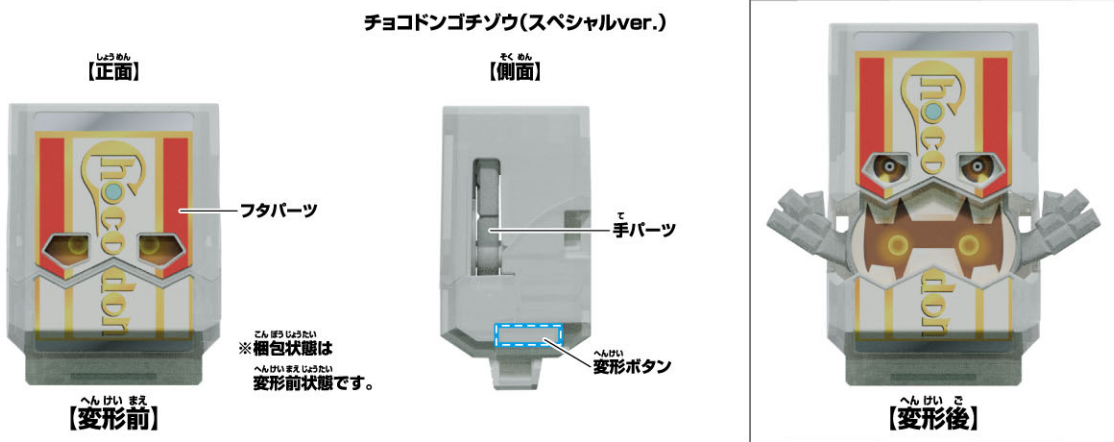


### セット内容

チョコドンゴチゾウ(スペシャルver.)…1 取扱説明書…1

### 各部名称



### 警告 (けいこく)

保護者の方へ 必ずお読みください。

●小部品があります。誤飲・窒息の危険がありますので、3才未満のお子様には絶対に与えないでください。

### 注意 (ちゅうい)

●可動部の隙間には指などを入れないでください。はさまれてケガをする恐れがあります。

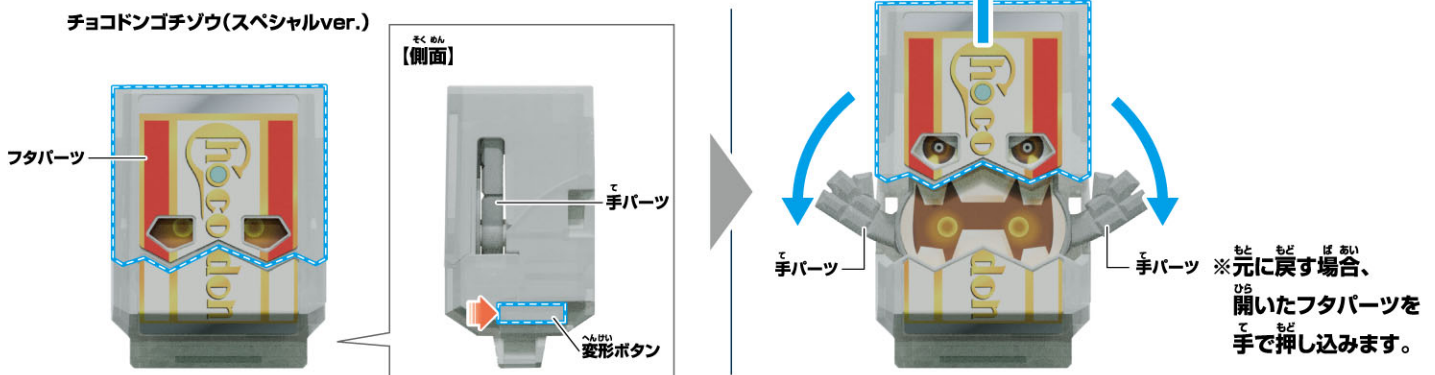


〈使用上の注意〉●プラスチック梱包材は開封後、すぐに捨ててください。●本商品には塗装部分がありますので、保管の際には他のもの(樹脂製品や家具、ソファー)と接触しないようにしてください。色が移る場合があります。●可動部分・取付部分を無理な方向に強く引っ張ったり、曲げたりしないでください。

## チョコドンゴチゾウ(スペシャルver.)の遊び方

変形ボタンを押します。

→フタパーツが開き、変形します。

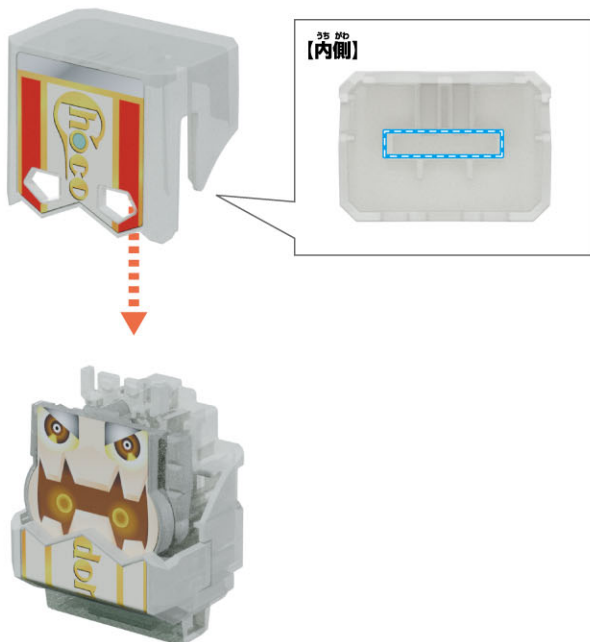


## フタパーツが外れてしまった場合…

1 本体上部のパーツを押し込みます。



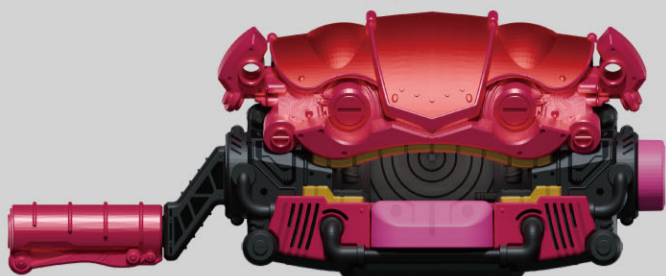
2 カチッと音が鳴るまでフタパーツの内側を本体に押し込んでください。



●図のようになります。

べつり 別売りのDX変身ベルトガヴで変身!

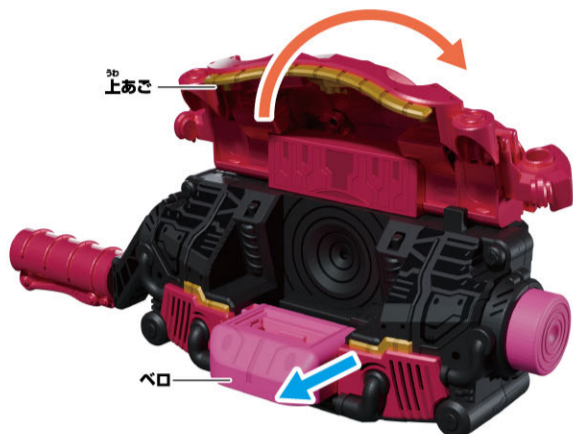
変身ベルトガヴ



- ※変身ベルトガヴが完成した状態から始めます。
- ※説明の図ではベルトを省略しています。
- ※別売りのDX変身ベルトガヴの取説もご覧ください。

変身遊び

1 上あごを開きます。  
→ペロが前に出て「上あご開き音」が鳴ります。



2 変形前のチョコドンゴチゾウ(スペシャルver.)をペロにセットします。  
→LEDが発光して「チョコ音」が鳴ります。

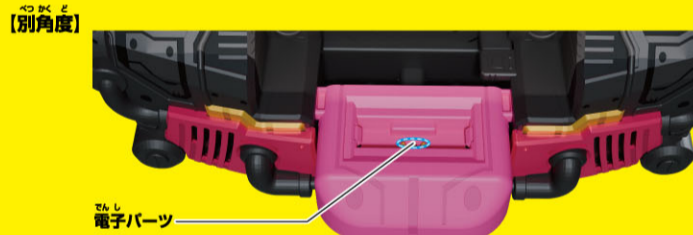


※この状態でボタンを押すと「変身エラー音」が鳴ります。

※ゴチゾウは上から真っすぐにセットしてください。  
斜めから入れたり逆さまに入れたりしないでください。



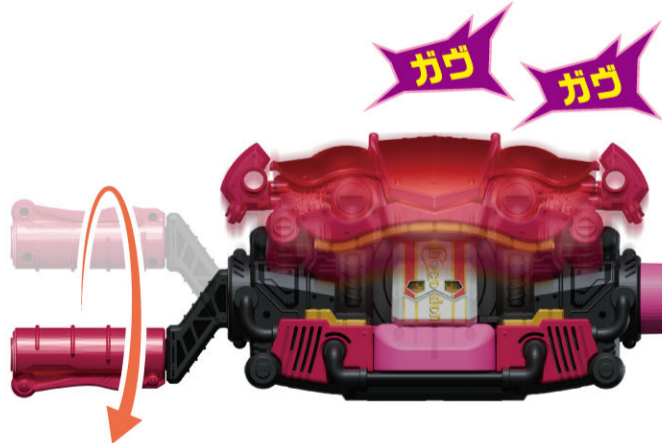
※ゴチゾウがベルトで読み取れない、読み取りにくい場合は、ベルトのゴチゾウセット部分の電子パーツ、またはゴチゾウ本体の接触部が汚れていないか確認して使用してください。  
汚れていた場合はメガネクリーナー、不織布など乾いた柔らかい布で力を入れずに拭き取ってください。  
※細い棒や工具などでベルトのゴチゾウセット部分の電子パーツに力を加えないでください。破損する可能性があります。



3 上あごを閉じます。  
→「上あご閉き音」が鳴り、LEDが発光して「EATチョコ音」と「変身待機音」が鳴ります。



4 ハンドルを回します。  
→上あごが上下に動き「ガヴガヴ音」が鳴ります。



5 ボタンを押します。  
→上あごが開き、ペロが前に出て、チョコドンゴチゾウ(スペシャルver.)のフタパーツが開き、変形し、LEDが発光、「変身音」が鳴ります。  
※ペロは1の状態より前が出る範囲が狭いです。



※再度変身遊びをする場合、P3「ライダーゴチゾウの取り外し方」の手順でライダーゴチゾウを取り外し、変身遊び①から始めてください。

## 必殺技遊び

※変身遊びの後に行います。

1 ハンドルを回します。

→上あごが開いた後、  
上あごが上下に動き「必殺技待機音」と  
「ガヴガヴ音」が鳴ります。

CHARGE ME

CHARGE ME

ガヴ

ガヴ

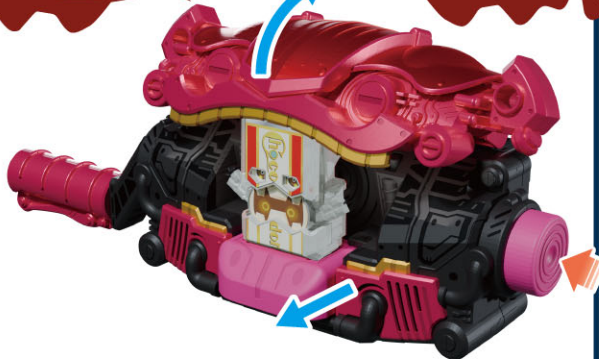


2

ボタンを押します。  
→上あごが開き、ペロが前に出て、  
LEDが発光、「必殺技音」が鳴ります。

チョコドン

バースト



## ライダーゴチゾウの取り外し方

1 上あごを手で開きます。

→ペロが前に出て、「上あご開き音」が鳴ります。



2

ライダーゴチゾウを手で引き抜きます。  
→「ライダーゴチゾウ取り外し音」が鳴ります。

